

PIANO COTTURA DUE FUOCHI A GAS DUAL DESIGN 38 CM



Codice	Descrizione	Iva Esclusa	Iva Inclusa
3106460215	PIANO A GAS I40 2 FUOCHI	€ 3.370,00	€ 4.111,40

Dimensioni
98 x 384 x 501 mm (AxLxP)

Caratteristiche
Peso lordo/peso netto: 11/9 kg
Dual Design - installazione a filo o in battuta
Display digitale con comandi a scorrimento
2 zone di cottura
Valvola di sicurezza
Griglie in ghisa
Protezione pulizia
Monitoraggio automatico della fiamma
Indicatore calore residuo
Timer con segnale acustico
Potenza gas naturale: 6,0 kW
Pressione gas: 20 mbar
EcoStandby

Esclusive V-ZUG



Cottura rapida automatica

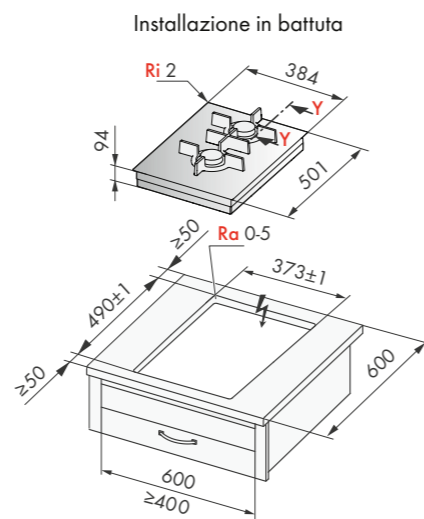
Funzioni
Sicurezza pulizia/bambini
Accensione automatica
Cotture automatiche: sciogliere (42°C), scaldavivande (65°C) e lessare (94°C)
Durata funzionamento (disattivazione automatica della zona cottura dopo averne regolato la durata)
Ripristino

Dotazione
Set ugelli gas naturale 20 mbar
Set ugelli gas liquido 28-30 mbar (butano)-37 mbar (propano)

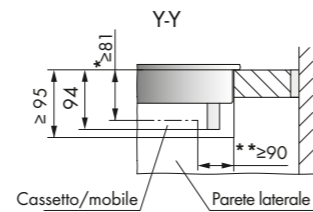
Potenza zone di cottura
Anteriore: bruciatore standard 1,7 kW
Posteriore: bruciatore ultra rapido 3 kW

Allacciamento elettrico
In dotazione cavo elettrico lunghezza 1,7 metri privo di spina
Predisposizione presa collegamento schuko (spina schuko non fornita)
Alimentazione monofase 220-240 V/50-60 Hz
Assorbimento 0,02 kW/16 A

Dimensioni prodotti/vano incasso

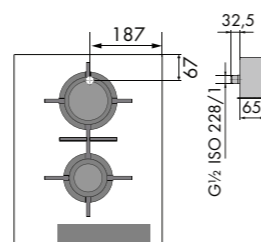


Dettaglio dimensioni

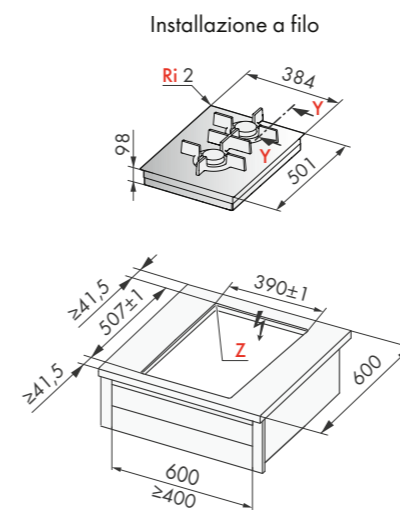


*distanza minima tra il lato superiore del piano di lavoro e un eventuale cassetto
**distanza minima tra la parte posteriore del piano e un eventuale cassetto

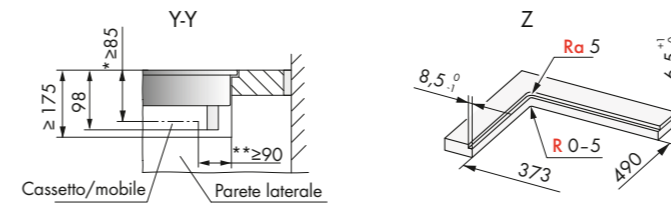
Posizionamento allacciamento gas



Dimensioni prodotti/vano incasso



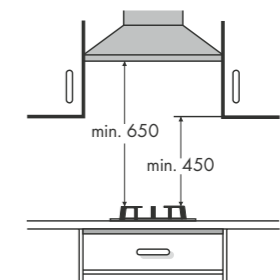
Dettaglio dimensioni



*distanza minima tra il lato superiore del piano di lavoro e un eventuale cassetto
**distanza minima tra la parte posteriore del piano e un eventuale cassetto

Note importanti per le installazioni a filo e battuta

La distanza tra il piano cottura e la parete posteriore deve essere ≥ 50 mm.
La distanza tra piano cottura e le pareti laterali deve essere ≥ 200 mm.
Garantire uno spazio ≥ 20 mm sotto al piano cottura.
Cassetti e ripiani installati nella base sotto alla zona di cottura, devono essere realizzati con materiale ignifugo.



Quando montate una cappa di aspirazione sopra il piano cottura a gas rispettate la distanza minima di 650 mm

Accessori da ordinare separatamente

Codice	Descrizione	Iva Esclusa	Iva Inclusa
H63789	Profilo inox piani affiancati a filo (2 pz)	€ 143,00	€ 174,46
1019199	Profilo nero piani affiancati in battuta (1 pz)	€ 170,00	€ 207,40

I profili sono necessari in caso di installazioni multiple con vano incasso unico
Vedi dimensioni delle combinazioni possibili a pag. 92-93