

FRIGORIFERO COMBINATO FRIGO-FREEZER COMBICOOLER V4000 178NI LARGHEZZA 60 CM CON FUNZIONE MONOFRIDGE E PANNELLO POSTERIORE INOX



Codice	Descrizione	Iva Esclusa	Iva Inclusa
5110800002	COMBICOOLER V4000 178NI cerniera destra MONOFRIDGE	€ 3.280,00	€ 4.001,60
	Inversione cerniera (su richiesta)	€ 100,00	€ 122,00

Per apertura **press to open**, ordinare l'apposito kit marca Hettich cod. EASYS 9210848

Dimensioni

1776 × 548 × 545 mm (AxLxP)

Caratteristiche

Peso lordo/peso netto: 78/75 Kg
 Capacità totale: 282 l
 Capacità frigo: 208 l
 Capacità freezer: 74 l
 Rumorosità 35 dB(A)
 Consumo energetico annuo 146 kWh
 Tecnologia NoFrost
 Tecnologia PureCool
 Display digitale touch
 Regolazione separata delle temperature
 Chiusura porte e cassetti ammortizzata **SoftClosePlus**
Pannello interno posteriore in acciaio inox
 Illuminazione led
 Capacità di congelamento: 5 kg/24 h
 Tempo di autonomia in caso di guasto: 23 h
 Cerniera reversibile auto portante, Fermo porta a 90°

Esclusive V-ZUG



Funzione **MonoFridge** (il freezer si può convertire in frigorifero)
 SilentPlus
 PartyCooling
 Climate Control: regola attivamente temperatura e umidità
 HygienePlus (rivestimento interno antibatterico certificato SANITIZED)
 V-ZUG Home

Funzioni

Raffreddamento/Congelamento rapido
 Giorno Sabbatico
 Sicurezza bambini
 Vacanze
 Allarme porte aperte

Dotazione frigorifero

1 ripiano in vetro retrattile ClickShelf regolabile in altezza
 3 ripiani in vetro regolabili in altezza
 1 ripiano in vetro fisso
 1 cassetto alta umidità
 4 balconcini nella controporta di cui uno con coperchio
 2 portauova da 6 uova

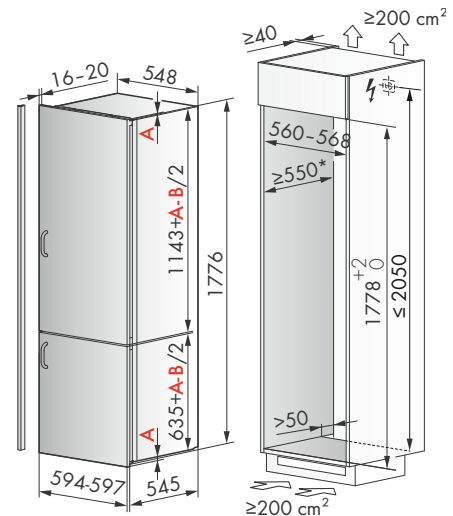
Dotazione freezer

3 cassetti con funzione MonoFridge con chiusura SoftClosePlus
 Vaschetta cubetti ghiaccio

Allacciamento elettrico

In dotazione cavo elettrico lunghezza 2,2 metri con spina schuko
 Predisposizione presa collegamento schuko
 Alimentazione monofase (220-240 V/50 Hz)
 Assorbimento 0,15 kW/16 A

Dimensioni prodotti/vano incasso



A = Sovrapposizione
 B = Fessura (≥ 4 mm)

* = Consiglio 560 mm

Note importanti

Per l'aerazione del vano incasso vedere pag. 174

Per l'installazione dei pannelli di rivestimento o del pannello ad ANTA UNICA vedere pag. 175



Ripiano bottiglie

Accessori da ordinare separatamente:

Codice	Descrizione	Iva Esclusa	Iva Inclusa
1062819	Ripiano porta bottiglie	€ 123,00	€ 150,06
1038479	Set contenitori (3 pz)	€ 41,00	€ 50,02

AERAZIONE VANO INCASSO COMBICOOLER V4000, COOLER V4000, FREEZER V4000 E CANTINA VINO V6000

Per tutto la larghezza del mobile occorre predisporre un canale d'aria con un passaggio libero di almeno 200 cm² dallo zoccolo (A) fino all'uscita dell'aria nella parte posteriore (B), oppure nella parte frontale in alto (C), in modo tale che il calore emesso dall'apparecchio non crei problemi. In presenza di mobili più larghi, la fessura di sfriato (X) deve essere predisposta in base alla tabella.

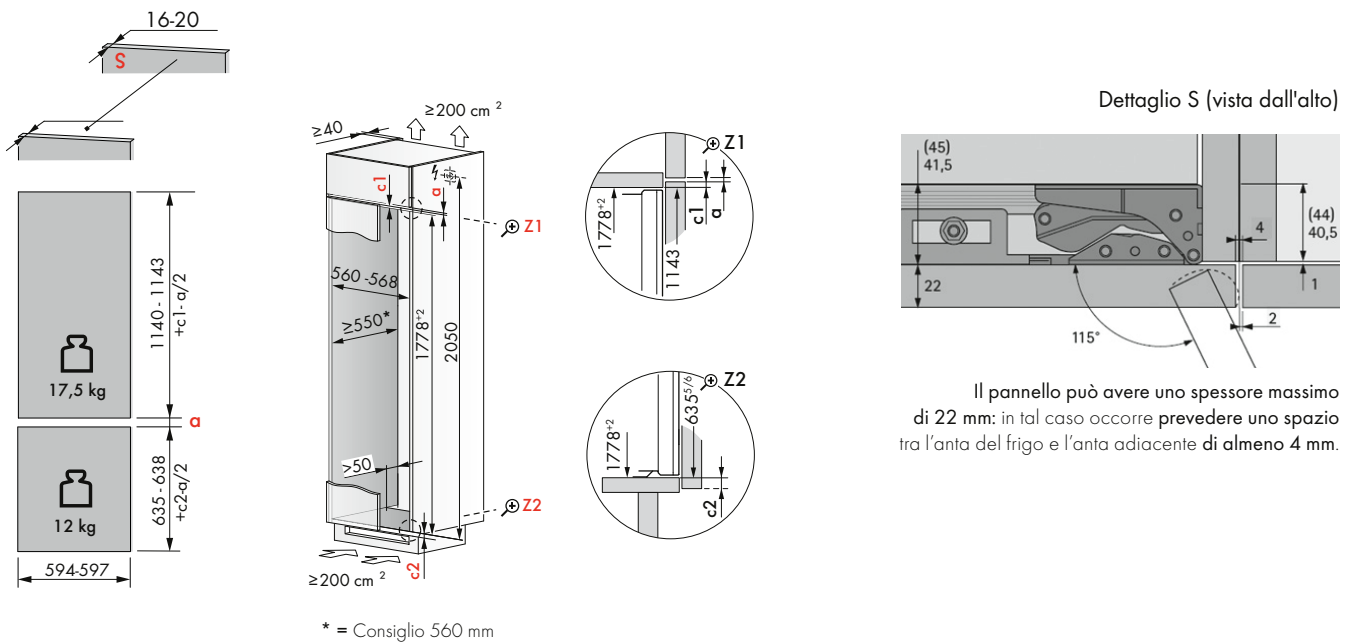
Se, per ragioni di design, si desidera avere una fessura di sfriato (Y) più piccola nell'uscita dell'aria sulla parte frontale in alto, tale sfriato deve potersi estendere su più larghezze dell'armadio.

Le varie dimensioni di Y sono riportate nella tabella che segue. In caso di disposizione affiancata di frigoriferi e congelatori, i requisiti per la sezione del canale d'aria raddoppiano (larghezza B).

Dimensioni	B (mm)	Y (mm)	X (mm)	
	550-568	≥40	≥50	
	1100-1168	≥30	≥100	
	≥1650	≥20		

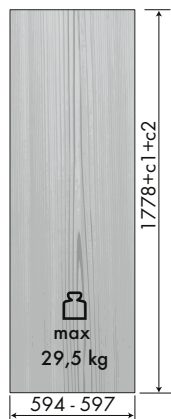
SPECIFICHE E DIMENSIONI PANNELLI COMBICOOLER V4000 178NI E COMBICOOLER V4000 178KNI

Pannelli ante separate

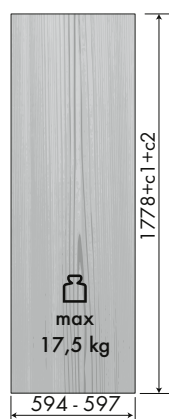


Pannello anta unica

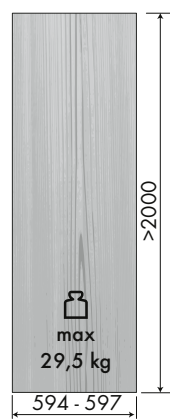
Opzione A



Opzione B



Opzione C



Opzione A): pannello anta unica per l'apertura simultanea delle porte di vano frigorifero e del vano freezer.

Opzione B): pannello anta unica per l'apertura della sola porta del vano frigorifero. Per l'apertura della porta del vano freezer è obbligatorio ordinare l'apposito **profilo inox (cod. KV4000L o KV4000R)** disponibile come accessorio.

Opzione C): pannello anta unica di altezza superiore a 2 metri per l'apertura **solo simultanea delle porte** del vano frigorifero e freezer (non è possibile la sola apertura del vano freezer) è **obbligatorio ordinare l'apposito Kit di fissaggio in metallo rinforzato (cod. 1171133)**, disponibile come accessorio e da sostituire con quello in dotazione.

Nota: consigliamo di montare anche **una o più cerniere ausiliarie da acquistare a parte** (consigliamo marca Hettich modello Short/CGA9A9).

Attenzione: se sopra l'elettrodomestico è presente un pensile, prevedere uno spazio di 3 mm ed un'aerazione efficace di minimo 200 cm² nello zoccolo frontale e nella parte superiore di ciascun elettrodomestico.

Maniglie da ordinare separatamente:

Codice	Descrizione	Iva Esclusa	Iva Inclusa
1249038	Maniglia nera lunghezza 1060 mm	€ 228,00	€ 278,16
1249039	Maniglia perla lunghezza 1060 mm	€ 379,00	€ 462,38
1249040	Maniglia platino lunghezza 1060 mm	€ 379,00	€ 462,38
1234973	Maniglia nera lunghezza 760 mm	€ 165,00	€ 201,30
1234975	Maniglia perla lunghezza 760 mm	€ 288,00	€ 351,36
1234974	Maniglia platino lunghezza 760 mm	€ 288,00	€ 351,36
1230756	Maniglia nera lunghezza 449 mm	€ 87,00	€ 106,14
1230757	Maniglia perla lunghezza 449 mm	€ 150,00	€ 183,00
1230758	Maniglia platino lunghezza 449 mm	€ 150,00	€ 183,00

Accessori da ordinare separatamente:

Codice	Descrizione	Iva Esclusa	Iva Inclusa
KV4000L	Profilo inox per apertura porta vano freezer su pannello anta unica-cerniera sinistra	€ 27,00	€ 32,94
KV4000R	Profilo inox per apertura porta vano freezer per anta unica-cerniera destra	€ 27,00	€ 32,94
1171133	Kit in metallo rinforzato per anta unica altezza superiore a 2 metri	€ 29,00	€ 35,38
Short/CGA9A9 - cerniera ausiliaria marca Hettich (da acquistare a parte)			



Profilo inox per apertura porta vano freezer (KV4000R/KV4000L)