

FORNO A VAPORE COMBINATO COMBAIR STEAMER V2000 ALTEZZA 60 CM



Specchio nero con maniglia

Codice	Descrizione	Iva Esclusa	Iva Inclusa
2303600007	COMBAIR STEAMER V2000 60N NERO CON MANIGLIA	€ 3.330,00	€ 4.062,60



Specchio platino con maniglia

Codice	Descrizione	Iva Esclusa	Iva Inclusa
2303600012	COMBAIR STEAMER V2000 60P PLATINO CON MANIGLIA	€ 3.430,00	€ 4.184,60

Dimensioni

598 x 597 x 569 mm (A x L x P)

Caratteristiche

Peso lordo/peso netto: 45/40 kg
 Vano cottura in doppia smaltatura da 69 litri
 Design frontale in vetro a specchio nero o platino
Touch Display intuitivo e personalizzabile stile App o elenco
CircleSlider innovativo comando touch
 Porta SoftClose e SoftOpen
 Luce automatica a fine programma
 Modalità silenziosa/Blocco display
 Apertura automatica sportello del serbatoio acqua da 1 litro
 Timer con segnale acustico e sincronizzazione ora legale
 EcoStandby/Ecomanagement

Esclusive V-ZUG



Sensori Climatici (temperatura/umidità) by V-ZUG

Cottura a vapore al grado (30-100°C) e Vacuisine® (30-95°C)
 Cottura Professionale: classica/infarinatura/spennellatura/lievitazione al grado (25-40°C)
 Rigenerazione
 Funzione Wellness/Oshibori
 V-ZUG Home
 Abbassamento rapido della temperatura
 Ricette integrate (Cottura al vapore e Cottura in forno)

Funzioni

Eco (risparmio energia): Aria calda/Calore sopra e sotto
 Calore superiore e inferiore/Calore inferiore
 Calore superiore e inferiore ad alta umidità
 Cottura ventilata (30-230°C)/Cottura ventilata ad alta umidità
 Cottura ventilata combinata con vapore
 PizzaPlus/Grill/Grill ventilato
 Programma di decalcificazione integrato
 Scaldavivande/Scaldastoviglie
 Programma igiene/Programma pulizia a vapore
 Giorno Sabbatico: calore sopra e sotto/calore sopra e sotto umido
 50 programmi memorizzabili
 Utilizzo calore residuo per ultimare la cottura per risparmio energetico

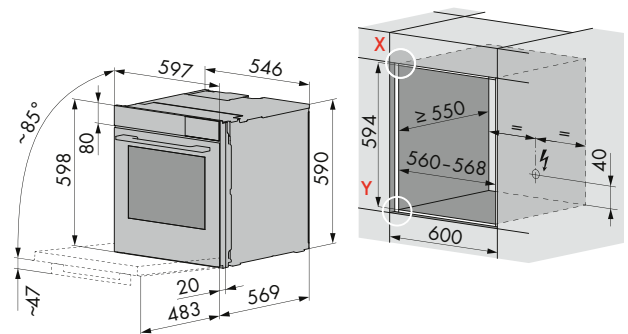
Dotazione

Illuminazione alogena
 1 teglia perforata in acciaio/1 teglia in acciaio/1 teglia/1 griglia
 Decalcificante Durgol
 Pdf del Libro ricette Cottura in forno e Cottura al vapore (su richiesta)

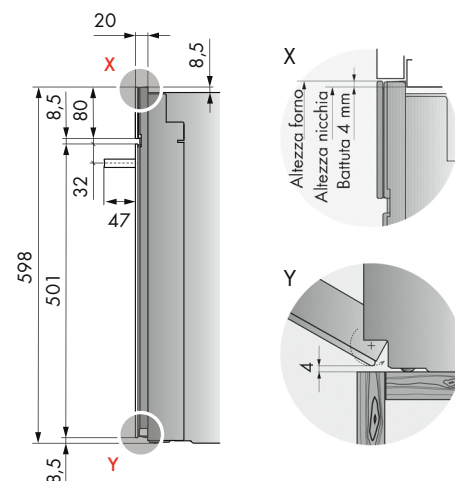
Allacciamento elettrico

In dotazione cavo elettrico lunghezza 1,8 metri con spina schuko
 Predisposizione presa collegamento schuko
 Alimentazione monofase 220-240 V/50 Hz
 Assorbimento 3,7 kW/16 A
 Alimentazione trifase 380-415 V 3N/50 Hz, contattare Frigo2000

Dimensioni prodotti/vano incasso



Dettaglio dimensioni lato frontale



Kit staffe per installazioni multiple a colonna:

Codice	Descrizione	Iva Esclusa	Iva Inclusa
K50572	KIT STAFFE	€ 119,00	€ 145,18

Attenzione: installare il kit a partire da 50 mm dal filo colonna esterno