

Manuale, guida alla progettazione
e listino al pubblico Ottobre 2023
rev. 06/2024



La perfezione svizzera a casa vostra

V-ZUG è sinonimo di **tecnologia e affidabilità**.
Acquistare V-ZUG significa ottenere massima **qualità e tranquillità**.

Perché i prodotti V-ZUG sono belli e funzionano.
Perché diamo **assistenza** in fase di vendita, installazione e post vendita.
Ma anche perché, da oggi, siamo così sicuri dei nostri prodotti al punto
di potervi garantire per 10 anni.

**Frigo2000 vi dà l'estensione a 10 anni della garanzia convenzionale
su tutti i prodotti V-ZUG.**

E' un patto di impegno e di presenza, è la fiducia che noi riponiamo in
questi prodotti e che voi riponete in noi.

Godetevi il bello della vostra cucina, al resto ci pensiamo noi. Per 10 anni.

**Per attivare la garanzia a 10 anni, è obbligatorio effettuare la
registrazione tramite il nostro sito web frigo2000.it, sezione "garanzia",
entro 30 giorni dalla data di acquisto.**

Troverete tutte le informazioni dettagliate su norme e termini di validità della
garanzia. Un'esperienza senza pensieri per gli anni a venire.

**N.B: la garanzia 10 anni è valida esclusivamente su territorio italiano
e solo per i prodotti di marca V-ZUG.**

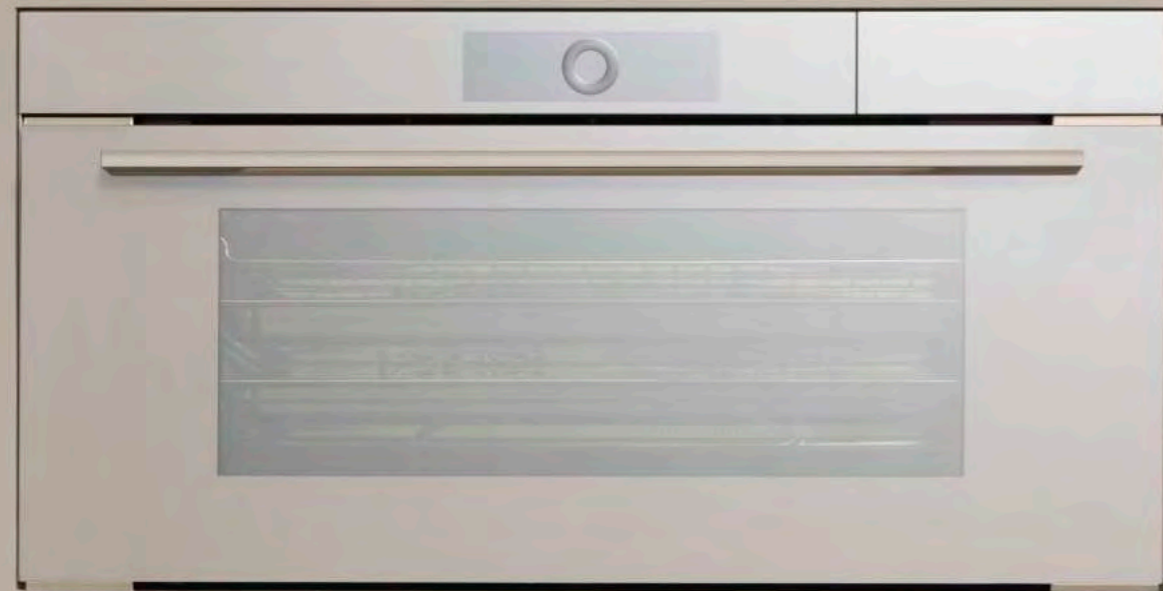
Sono esclusi tutti i prodotti Frigo 2000 Collection
(abbattitore e sistema filtrazione acqua osmosi inversa Pure Water)

Indice

Introduzione forni Excellence Line	pag. 3
Forni a vapore combinato Excellence Line larghezza 90 cm	pag. 10
Forni a vapore combinato Excellence Line	pag. 11
Forni a vapore Excellence Line	pag. 17
Forni microonde a vapore combinato Excellence Line	pag. 18
Forni multifunzione Excellence Line	pag. 19
Forni microonde combinato Excellence Line	pag. 29
Introduzione Coffee-Center Excellence Line	pag. 31
Coffee-Center Excellence Line	pag. 32
Introduzione cassette sottovuoto e scaldavivande Excellence Line	pag. 34
Cassetti sottovuoto Excellence Line	pag. 36
Cassetti scaldavivande Excellence Line	pag. 38
Accessori forni, cassette e Coffee-Center	pag. 42
Introduzione piani cottura a induzione	pag. 48
Piani cottura a induzione Fullflex	pag. 50
Piani cottura a induzione ZoneFlex	pag. 54
Piani cottura a induzione Maxiflex	pag. 58
Modulo Teppayaki a induzione	pag. 70
Modulo Wok a induzione	pag. 72
Installazione senza lamiera di protezione piani a induzione	pag. 74
Installazione con lamiera di protezione piani a induzione	pag. 76
Piani cottura a gas	pag. 78
Introduzione CombiCookTop	pag. 89
CombiCookTop a induzione con aspirazione integrata	pag. 92
Introduzione cappe d'aspirazione da piano e downdraft	pag. 105
Cappa d'aspirazione da piano	pag. 106
Cappa d'aspirazione downdraft	pag. 112
Sistemi di canalizzazione per evacuazione fumi	pag. 117
Introduzione cappe d'aspirazione sottopensile	pag. 121
Cappe d'aspirazione sottopensile	pag. 122
Introduzione cappe design	pag. 124
Cappe d'aspirazione design a muro e a isola	pag. 125
Introduzione lavastoviglie Adora	pag. 129
Lavastoviglie Adora	pag. 134
Introduzione frigoriferi combinati combicooler	pag. 151
Frigoriferi Combicooler	pag. 154
Introduzione colonne frigorifero e freezer	pag. 157
Colonne frigorifero e freezer	pag. 159
Introduzione Cantine Vino	pag. 164
Cantine vino a colonna e sottopiano	pag. 165
Introduzione Supreme Line	pag. 171
Bottom mount, frigorifero e freezer Supreme Line	pag. 173
Cantina vino Supreme Line	pag. 176
Introduzione Frigo2000 Collection	pag. 182
Sistema filtrazione acqua a osmosi inversa Pure Water Frigo2000 Collection	pag. 184
Abbattitore di temperatura Frigo2000 Collection	pag. 186
Introduzione Cura dei tessuti lavatrici e asciugatrici	pag. 192
Lavatrici AdoraWash	pag. 196
Asciugatrici AdoraDry	pag. 200
Introduzione Cura dei tessuti RefreshButler	pag. 205
RefreshButler	pag. 207
Tabelle specifiche prodotti	pag. 210
Steam Smart Kitchen e Smart Kitchen	pag. 224
Servizi Frigo2000	pag. 226
Guida sintetica all'uso delle funzioni esclusive V-ZUG	pag. 228
Termini di garanzia	pag. 245

Combi Steamer Grand: un nuovo livello nell'arte dell'ospitalità

La novità mondiale Combi Steamer V6000 Grand è un ampio forno a vapore combinato che porta la cucina e l'ospitalità domestica ad un livello superiore. Consente agli utenti di preparare alimenti di grandi dimensioni o di cucinare più pietanze contemporaneamente. Imponente per dimensioni e struttura, questo forno è caratterizzato da materiali di alta qualità, da un design elegante e minimalista e da una maniglia discreta. Il modello con AutoDoor apre e chiude la porta automaticamente, rendendola una caratteristica straordinaria per le cucine senza maniglie.



Combi Steamer V6000 Grand 45BL specchio perla con maniglia



TwinHeat Technology: un'esperienza culinaria degna di uno chef

Ispirato e dotato di tecniche professionali, il modello Combi Steamer V6000 Grand permette agli chef di casa di ricreare nella propria cucina risultati di qualità da ristorante. Le tecnologie brevettate di cottura automatica e la TwinHeat Technology, che utilizza due resistenze e due ventole, garantiscono risultati di cottura uniformi, perfezione costante e facilità d'utilizzo.

AutoDoor e collegamento alla rete idrica: praticità di livello superiore

Combi Steamer V6000 è stato sviluppato per portare la praticità ad un livello superiore. La funzione opzionale AutoDoor, permette l'apertura e la chiusura della porta in automatico, rendendolo particolarmente adatto all'estetica delle cucine senza maniglie. Nel modello con allaccio alla rete idrica, il collegamento diretto evita di dover riempire il serbatoio di acqua per le cotture con il vapore. Il vapore nel vano cottura può essere comodamente ridotto in qualsiasi momento per poi essere rilasciato in automatico al termine di ogni processo di cottura impostato.



Minimal, elegante, senza tempo

Design purista e perfetta integrazione degli elettrodomestici in cucina grazie ai frontali in vetro a specchio che si inseriscono armoniosamente nell'architettura e nell'atmosfera di ogni cucina. Gli elettrodomestici ridotti all'essenziale riflettono i colori e i materiali dell'ambiente circostante. Chi ama lo stile minimal può scegliere la variante senza maniglie. Inoltre, è possibile scegliere fra tre colori: nero, platino e perla (solo per alcuni modelli). Massima flessibilità e funzionalità anche nell'estetica, non solo nelle performance. Rigore, disciplina e precisione svizzera, uniti a progettazione ed estetica, hanno dato vita alla nuova rivoluzione domestica. Ora non resta che girare il pulsante. La porta specchiante dei forni è stata progettata per farli scomparire, perché invece che farsi notare, dilatano lo spazio, si trasformano in veri e propri specchi per dare evidenza di se solo per ciò che sfornano.



Vapore puro al grado, sapore naturale

La cottura a vapore delicata garantisce una migliore conservazione di vitamine e minerali, nonché della consistenza, del colore e del sapore degli alimenti. I risultati desiderati possono essere ottenuti con facilità impostando la temperatura del vapore al grado esatto in cui il cibo deve essere cucinato.



CircleSlider - Un'interfaccia iconica e intuitiva

Il CircleSlider è un sistema comandi touch molato nel vetro, che consente un utilizzo tattile e intuitivo e un controllo preciso. Il display touch ad alta risoluzione offre un'eccellente facilità d'uso. Mentre si cucina, il CircleSlider mostra l'avanzamento del processo di cottura in modo molto discreto, fornendo tutte le informazioni necessarie.

Pulizia automatica con il vapore

La pulizia dei forni a vapore è estremamente semplice. Grazie alla caldaia esterna, nel vano cottura entra solo vapore puro e non si formano macchie di calcare. Durante la cottura a vapore un sensore climatico controlla l'umidità e gestisce la percentuale ottimale di vapore: alla fine resta una minima condensa che viene in parte eliminata grazie alla resistenza sotto il vano cottura e in parte si raccoglie sul fondo. Basta una passata con un panno morbido e tutto torna perfettamente pulito. Il forno segnala anche il momento ottimale per decalcificare la caldaia, un'operazione che può essere eseguita con un programma automatico. Per lo sporco più ostinato basta usare lo speciale detergente SteamerCleaner.



Possibilità infinite, raggiunte in tutta facilità

I forni V-ZUG, dotati di funzioni professionali brevettate e con l'aggiuntiva "modalità vapore controllato", consentono ai cuochi di casa di scegliere tra una vasta gamma di opzioni per la preparazione dei cibi. Unendo le classiche funzioni di cottura, che conferiscono un perfetto risultato di doratura, alla delicata umidità del vapore, si ottengono piatti ricchi di morbidezza e croccantezza.

Rigenerare il cibo già cotto o congelato per ottenere consistenze e gusto ideali

La funzione di rigenerazione unisce vapore e aria calda, una caratteristica esclusiva e unica per un forno a vapore. Consente agli chef di casa di gustare le proprie pietanze come se fossero appena cotte, restituendo umidità e croccantezza agli alimenti.



Brevetto V-ZUG: cottura automatica intelligente

Con il programma Cottura Automatica, il forno rileva la quantità di umidità emessa e le dimensioni della pietanza e seleziona automaticamente la migliore sequenza delle varie modalità di funzionamento, senza dover impostare la temperatura e la durata necessarie.



Cottura Professionale Pane: risultati di cottura perfetti senza alcuno sforzo

Programmi speciali controllano il processo di cottura del forno a vapore combinato per ottenere risultati sorprendenti con il minimo sforzo. Il programma di cottura professionale riproduce le tecniche utilizzate dai panetieri, aggiungendo aria calda all'impasto dopo la cottura a vapore per ottenere pane perfettamente dorato e croccante. Il programma spennellatura aiuta ad ottenere lucidità e morbidezza nei cibi spennellati di latte e uovo. Il programma classico permette di realizzare torte salate e quiche dorate e compatte.



Cottura delicata: precisione in cucina, per consistenze perfette

Il programma di cottura delicata brevettato da V-ZUG per tagli di carne teneri offre risultati di cottura eccezionalmente uniformi e precisi. La cottura lenta, supportata da una sonda termometrica a 3 punti, fa in modo che la temperatura interna della carne segua un percorso predefinito, indipendentemente dalla dimensione e dalla forma del pezzo. Il forno quindi ti suggerisce tempo e temperatura al cuore e calcola in automatico il calore ottimale del vano cottura per un risultato delizioso e pronto da gustare.



Aria Calda Vapore controllato: risultati di cottura precisi al grado

V-ZUG combina i vantaggi dell'aria calda e del vapore in un unico forno, per risultati di cottura estremamente precisi con un'ampia varietà di preparazioni possibili: la cottura è più uniforme e più veloce e i cibi risultano così croccanti fuori e morbidi all'interno e a seconda della temperatura impostata potrete arrostiti o fare la "simil frittura". La cucina domestica non è mai stata così facile.

EasyCook

250 piatti con il semplice tocco di un pulsante: EasyCook assiste nella preparazione automatizzata di oltre 250 piatti. A seconda del tipo di alimento, suggerisce le opzioni di cottura per ottenere il risultato desiderato.



V-ZUG Home: tutte le informazioni sempre a portata di mano

L'App V-ZUG offre un'ampia scelta di ricette, create dai cuochi della Gourmet Academy V-ZUG, che vengono impostate facilmente nel forno. Le ricette sono accessibili tramite il display del forno oppure con un tocco sullo smartphone per comunicare al forno la modalità di cottura desiderata. In questo modo si risparmia tempo e fatica durante la cottura, garantendo risultati sempre perfetti. Con V-ZUG Home le nuove funzioni e gli aggiornamenti del software possono essere trasferiti in modo semplice e veloce al forno garantendo così un costante aggiornamento del prodotto nel tempo.



Vacuisine

Vacuisine, o cottura sottovuoto, è una modalità di cottura lenta a basse temperature (inferiore ai 100 °C) in sacchetti sigillati sottovuoto. Gli alimenti, preparati all'interno dei sacchetti e sigillati, vengono inseriti in forno e cotti per ore a bassa temperatura in modo tale da preservare tutte le sostanze nutritive e i sapori. E' possibile cucinare la carne fino a 72 ore consecutive per avere un risultato morbidissimo e ricco di tutte le proprietà della carne.



Combi Power Steamer: una rivoluzione culinaria unica al mondo

Combi Power Steamer unisce le opzioni di cottura a vapore e cottura tradizionale con la tecnologia a microonde in un unico apparecchio e attiva automaticamente la funzione microonde secondo necessità. Genera vapore, cuoce e rigenera più velocemente di un classico forno a vapore combinato V-ZUG, mantenendo perfettamente la qualità, il colore, la consistenza e il sapore degli alimenti. Raggiungere il risultato desiderato non è mai stato così facile.



Aria Calda Umida

Questa funzione di cottura distribuisce uniformemente il calore nel forno e garantisce la corretta ventilazione. Inoltre mantiene l'umidità dell'alimento ed è perfetta per preparare il ragù, biscotti o dolci, gratin, soufflé e cotture in tajine. Il loro tempo di cottura si accorcia e i cibi non si seccano.



PowerRigenerazione

Il programma di Rigenerazione riscalda gli alimenti precotti, congelati o già pronti. Un piatto può così essere servito rapidamente in qualsiasi momento della giornata, come fosse stato appena cucinato. La combinazione di vapore e aria calda previene la perdita di umidità e qualità, ora con una velocità del 40% superiore rispetto a qualsiasi altro forno a vapore combinato V-ZUG.

PizzaPlus: l'importanza del calore dal basso

Il programma PizzaPlus abbina la modalità ventilata al calore dal basso, conferendo a pizze, focacce, quiche o crostate una superficie dorata e un fondo croccante.



Ricette per Combi Power Steamer

Create dalla Gourmet Academy V-ZUG, le ricette sono facilmente accessibili tramite il display. L'apparecchio si occupa del resto, per una praticità ai massimi livelli.



FORNO A VAPORE COMBINATO COMBI STEAMER V6000 GRAND LARGHEZZA 90 CM



Specchio nero con maniglia



Specchio platino AutoDoor



Specchio perla con maniglia

Codice	Descrizione	Iva Esclusa	Iva Inclusa
CS6T945CCHG 2303400007	COMBI STEAMER V6000 GRAND 45NL specchio nero con maniglia	€ 7.140,00	€ 8.710,80
CS6T945CCYHG 2304600007	COMBI STEAMER V6000 GRAND 45NLY specchio nero AutoDoor*	€ 8.350,00	€ 10.187,00

Codice	Descrizione	Iva Esclusa	Iva Inclusa
CS6T945CCHA 2303400012	COMBI STEAMER V6000 GRAND 45PL specchio platino con maniglia	€ 7.200,00	€ 8.784,00
CS6T945CCHB 2303400017	COMBI STEAMER V6000 GRAND 45BL specchio perla con maniglia	€ 7.200,00	€ 8.784,00
CS6T945CCYHA 2304600012	COMBI STEAMER V6000 GRAND 45PLY specchio platino AutoDoor*	€ 8.400,00	€ 10.248,00

Dimensioni

454 × 896 × 569 mm (AxLxP)

Caratteristiche

Peso lordo/peso netto: 55/51 kg
Vano cottura in acciaio inossidabile da 68 litri
Design frontale in vetro a specchio nero, platino o perla
Touch Display intuitivo e personalizzabile stile App o elenco
Circle Slider innovativo comando touch
AutoDoor apertura e chiusura automatica (solo nei modelli AutoDoor)*
TwinHeat Technology doppia ventola per una cottura uniforme
Porta SoftClose e SoftOpen
Luce automatica a fine programma
Modalità silenziosa/Blocco display
Apertura automatica sportello del serbatoio acqua da 1 litro
Timer con segnale acustico e sincronizzazione ora legale
EcoStandby/Ecomanagement

Esclusive V-ZUG



Sensori Climatici (temperatura/umidità) by V-ZUG
Cottura a vapore al grado (30-100°C) e Vacuisine® (30-95°C)
Cottura Professionale: classica/infarinatura/spennellatura/lievitazione al grado (25-40°C)
Essiccazione automatica al grado (40-85°C - solo nei modelli AutoDoor)*
Cottura Automatica (CCS)/Rigenerazione Automatica
SoftRoasting (Cottura delicata con rosolatura)
EasyCook: suggerimenti di cottura suddivisi anche per "stili alimentari"
Funzione Wellness/Oshibori
V-ZUG home/Abbassamento rapido della temperatura
Ricette integrate (Cottura al vapore)

Funzioni

Eco (risparmio energia): cottura ventilata
Cottura ventilata (30-230°C)/Cottura ventilata ad alta umidità
Cottura ventilata combinata vapore
Rigenerazione/Programma di decalcificazione integrato
Scaldavivande/Scaldastoviglie
Programma igiene/Programma pulizia a vapore
50 programmi memorizzabili
Utilizzo del calore residuo per ultimare la cottura per risparmio energetico
Grill/Grill con circolazione dell'aria

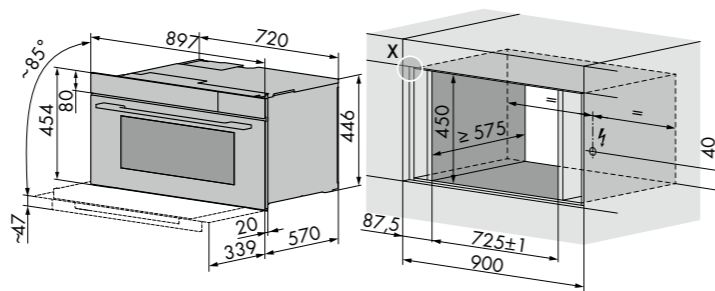
Dotazione

Illuminazione: 3 luci a led
Guide telescopiche
Sonda termometrica con 3 punti di rilevazione
1 teglia perforata in acciaio/1 teglia in acciaio/1 teglia/1 griglia
Decalcificante Durgol/Pulitore SteamerCleaner
Libro ricette Cottura al vapore
Pdf del libro ricette Cottura in forno (su richiesta)

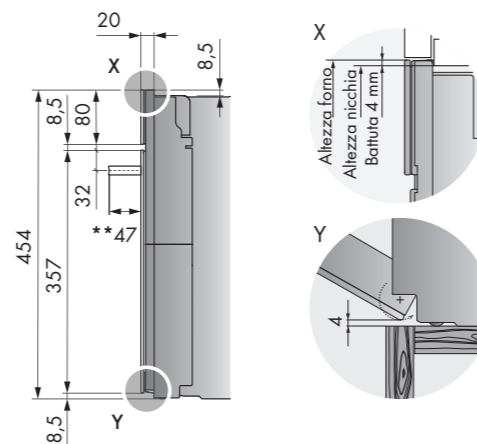
Allacciamento elettrico

In dotazione cavo elettrico lunghezza 1,8 metri con spina schuko
Predisposizione presa collegamento schuko
Alimentazione monofase 220-240 V/50 Hz
Assorbimento 3,7 kW/16 A
Alimentazione trifase 380-415 V 3N/50 Hz, contattare Frigo2000

Dimensioni prodotti/vano incasso



Dettaglio dimensioni lato frontale



**non valida per i modelli con AutoDoor

FORNO A VAPORE COMBINATO COMBAIR STEAMER V6000 ALTEZZA 60 CM



Specchio nero AutoDoor



Specchio platino con maniglia



Codice	Descrizione	Iva Esclusa	Iva Inclusa
CS6T660ECHG 2303800009	COMBAIR STEAMER V6000 60N specchio nero con maniglia	€ 4.470,00	€ 5.453,40
CS6T660ECYHG 2304900007	COMBAIR STEAMER V6000 60NY specchio nero AutoDoor*	€ 5.040,00	€ 6.148,80

Codice	Descrizione	Iva Esclusa	Iva Inclusa
CS6T660ECHA 2303800014	COMBAIR STEAMER V6000 60P specchio platino con maniglia	€ 4.500,00	€ 5.490,00
CS6T660ECYHA 2304900012	COMBAIR STEAMER V6000 60PY specchio platino AutoDoor*	€ 5.120,00	€ 6.246,40

Dimensioni

598 × 597 × 569 mm (AxLxP)

Caratteristiche

Peso lordo/peso netto: 45/40 kg
Vano cottura in doppia smaltatura da 69 litri
Design frontale in vetro a specchio nero o platino
Touch Display intuitivo e personalizzabile stile App o elenco
CircleSlider innovativo comando touch
AutoDoor apertura e chiusura automatica (solo nei modelli AutoDoor)*
Porta SoftClose e SoftOpen
Luce automatica a fine programma
Modalità silenziosa/Blocco display
Apertura automatica sportello del serbatoio acqua da 1 litro
Timer con segnale acustico e sincronizzazione ora legale
EcoStandby/Ecomanagement

Esclusive V-ZUG



Sensori Climatici (temperatura/umidità) by V-ZUG
Cottura a vapore al grado (30-100°C) e Vacuisine® (30-95°C)
Cottura Professionale: classica/infarinatura/spennellatura/lievitazione al grado (25-40°C)
Essiccazione automatica al grado (40-85°C - solo nei modelli AutoDoor)*
Cottura Automatica (CCS)/Rigenerazione Automatica
SoftRoasting (cottura automatica delicata con rosolatura)
Easycook: suggerimenti di cottura suddivisi anche per "stili alimentari"
Funzione Wellness/Oshibori
V-ZUG Home/Abbassamento rapido della temperatura
Ricette integrate (Cottura al vapore e Cottura in forno)

Funzioni

Eco (risparmio energia): Aria calda/Calore sopra e sotto
Calore inferiore/Calore superiore e inferiore
Calore superiore e inferiore ad alta umidità
Cottura ventilata (30-230°C)/Cottura ventilata ad alta umidità
Cottura ventilata combinata con vapore
PizzaPlus/Grill/Grill ventilata/Rigenerazione
Programma di decalcificazione integrato
Scaldavivande/Scaldastoviglie
Programma igiene/Programma pulizia a vapore
Giorno Sabbatico: calore sopra e sotto/calore sopra e sotto umido
50 programmi memorizzabili
Utilizzo calore residuo per ultimare la cottura per risparmio energetico

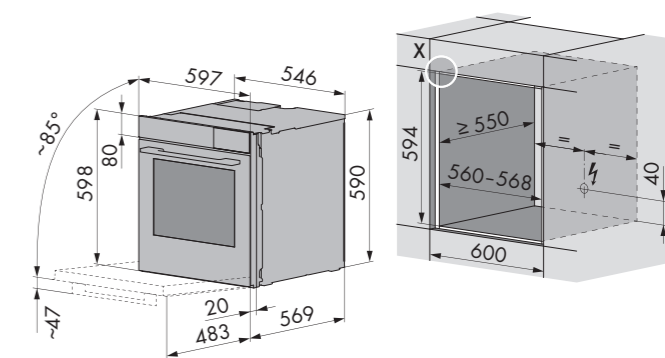
Dotazione

Illuminazione: 2 luci a led
Sonda termometrica con 3 punti di rilevazione
1 teglia perforata in acciaio/1 teglia in acciaio/1 teglia/1 griglia
Decalcificante Durgol
Libro ricette Cottura al vapore
Pdf del libro ricette Cottura in forno (su richiesta)

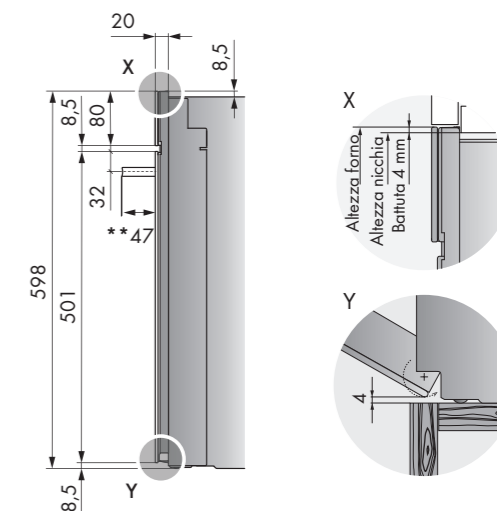
Allacciamento elettrico

In dotazione cavo elettrico lunghezza 1,8 metri con spina schuko
Predisposizione presa collegamento schuko
Alimentazione monofase 220-240 V/50 Hz
Assorbimento 3,7 kW/16 A
Alimentazione trifase 380-415 V 3N/50 Hz, contattare Frigo2000

Dimensioni prodotti/vano incasso



Dettaglio dimensioni lato frontale



**non valida per i modelli con AutoDoor

Kit staffe per installazioni multiple a colonna:

Codice	Descrizione	Iva Esclusa	Iva Inclusa
K50572	KIT STAFFE	€ 112,00	€ 136,64

Nota bene: la staffa va installata a partire da 50 mm rispetto al filo colonna verso l'interno

FORNO A VAPORE COMBINATO COMBAIR STEAMER V2000 ALTEZZA 60 CM



Specchio nero con maniglia



Specchio platino con maniglia

Codice	Descrizione	Iva Esclusa	Iva Inclusa
CS2T660ECHG 2303600007	COMBAIR STEAMER V2000 60N specchio nero con maniglia	€ 3.200,00	€ 3.904,00

Codice	Descrizione	Iva Esclusa	Iva Inclusa
CS2T660ECHA 2303600012	COMBAIR STEAMER V2000 60P specchio platino con maniglia	€ 3.290,00	€ 4.013,80

Dimensioni

598 x 597 x 569 mm (AxLxP)

Caratteristiche

- Peso lordo/peso netto: 45/40 kg
- Vano cottura in doppia smaltatura da 69 litri
- Design frontale in vetro a specchio nero o platino
- Touch Display intuitivo e personalizzabile stile App o elenco CircleSlider innovativo comando touch
- Porta SoftClose e SoftOpen
- Luce automatica a fine programma
- Modalità silenziosa/Blocco display
- Apertura automatica sportello del serbatoio acqua da 1 litro
- Timer con segnale acustico e sincronizzazione ora legale
- EcoStandby/Ecomanagement

Esclusive V-ZUG



Sensori Climatici (temperatura/umidità) by V-ZUG

- Cottura a vapore al grado (30-100°C) e Vacuisine® (30-95°C)
- Cottura Professionale: classica/infarinatura/spennellatura/lievitazione al grado (25-40°C)
- Rigenerazione
- Funzione Wellness/Oshibori
- V-ZUG Home
- Abbassamento rapido della temperatura
- Ricette integrate (Cottura al vapore e Cottura in forno)

Funzioni

- Eco (risparmio energia): Aria calda/Calore sopra e sotto
- Calore superiore e inferiore/Calore inferiore
- Calore superiore e inferiore ad alta umidità
- Cottura ventilata (30-230°C)/Cottura ventilata ad alta umidità
- Cottura ventilata combinata con vapore
- PizzaPlus/Grill/Grill ventilato
- Programma di decalcificazione integrato
- Scaldavivande/Scaldastoviglie
- Programma igiene/Programma pulizia a vapore
- Giorno Sabbatico: calore sopra e sotto/calore sopra e sotto umido
- 50 programmi memorizzabili
- Utilizzo calore residuo per ultimare la cottura per risparmio energetico

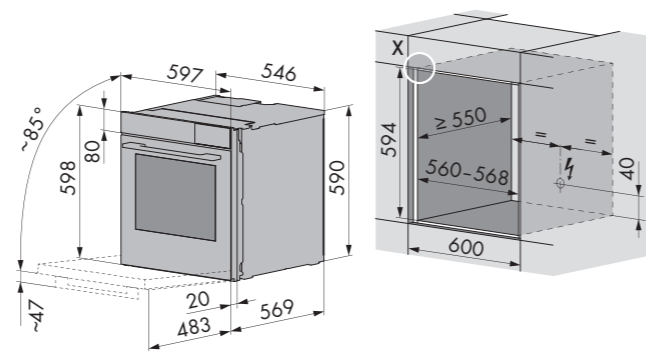
Dotazione

- Illuminazione: 2 luci alogene
- 1 teglia perforata in acciaio/1 teglia in acciaio/1 teglia/1 griglia
- Decalcificante Durgol
- Pdf del Libro ricette Cottura in forno e Cottura al vapore (su richiesta)

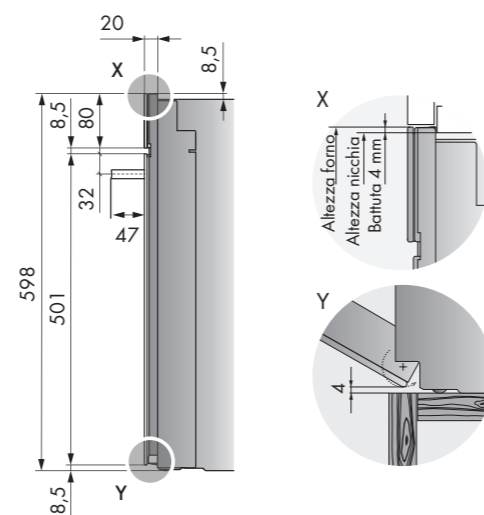
Allacciamento elettrico

- In dotazione cavo elettrico lunghezza 1,8 metri con spina schuko
- Predisposizione presa collegamento schuko
- Alimentazione monofase 220-240 V/50 Hz
- Assorbimento 3,7 kW/16 A
- Alimentazione trifase 380-415 V 3N/50 Hz, contattare Frigo2000

Dimensioni prodotti/vano incasso



Dettaglio dimensioni lato frontale



Kit staffe per installazioni multiple a colonna:

Codice	Descrizione	Iva Esclusa	Iva Inclusa
K50572	KIT STAFFE	€ 112,00	€ 136,64

Nota bene: la staffa va installata a partire da 50 mm rispetto al filo colonna verso l'interno

FORNO A VAPORE COMBINATO COMBI STEAMER V6000 ALTEZZA 45 CM



Specchio nero AutoDoor



Specchio platino con maniglia



Specchio perla con maniglia

Codice	Descrizione	Iva Esclusa	Iva Inclusa
CS6T645CCHG 2303200006	COMBI STEAMER V6000 45N specchio nero con maniglia	€ 4.300,00	€ 5.246,00
CS6T645CCYHG 2304300004	COMBI STEAMER V6000 45NY specchio nero AutoDoor*	€ 4.990,00	€ 6.087,80

Codice	Descrizione	Iva Esclusa	Iva Inclusa
CS6T645CCHA 2303200016	COMBI STEAMER V6000 45P specchio platino con maniglia	€ 4.400,00	€ 5.368,00
CS6T645CCHB 2303200007	COMBI STEAMER V6000 45B specchio perla con maniglia	€ 4.400,00	€ 5.368,00
CS6T645CCYHA 2304300009	COMBI STEAMER V6000 45PY specchio platino AutoDoor*	€ 5.020,00	€ 6.124,40

Dimensioni

454 x 597 x 569 mm (AxLxP)

Caratteristiche

- Peso lordo/peso netto: 39/34 kg
- Vano cottura in acciaio inossidabile da 48 litri
- Design frontale in vetro a specchio nero, platino o perla
- Touch Display intuitivo e personalizzabile stile App o elenco CircleSlider innovativo comando touch
- AutoDoor apertura e chiusura automatica (solo nei modelli AutoDoor)*
- Porta SoftClose e SoftOpen
- Luce automatica a fine programma
- Modalità silenziosa/Blocco display
- Apertura automatica sportello del serbatoio acqua da 1 litro
- Timer con segnale acustico e sincronizzazione ora legale
- EcoStandby/Ecomanagement

Esclusive V-ZUG



Sensori Climatici (temperatura/umidità) by V-ZUG

- Cottura a vapore al grado (30-100°C) e Vacuisine (30-95°C)
- Cottura Professionale: classica/infarinatura/spennellatura/lievitazione al grado (25-40°C)
- Essiccazione automatica al grado (40-85°C - solo nei modelli AutoDoor)*
- Cottura Automatica (CCS)/Rigenerazione Automatica
- SoftRoasting (cottura delicata con rosolatura)
- EasyCook: suggerimenti di cottura suddivisi anche per "stili alimentari"
- Funzione Wellness/Oshibori
- V-ZUG home
- Abbassamento rapido della temperatura
- Ricette integrate (Cottura al vapore)

Funzioni

- Eco (risparmio energia): Cottura ventilata
- Cottura ventilata (30-230°C)/Cottura ventilata ad alta umidità
- Cottura ventilata combinata vapore
- Rigenerazione
- Programma di decalcificazione integrato
- Scaldavivande/Scaldastoviglie
- Programma igiene/Programma pulizia a vapore
- 50 programmi memorizzabili
- Utilizzo del calore residuo per ultimare la cottura per risparmio energetico

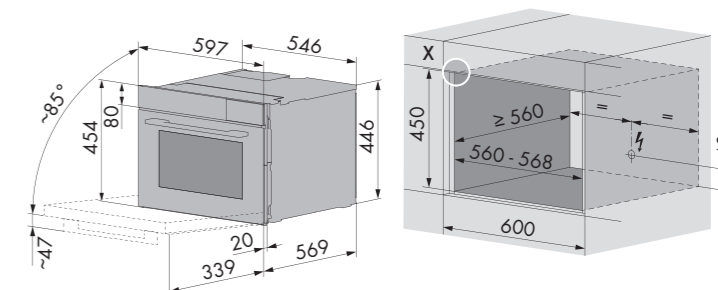
Dotazione

- Illuminazione: 2 luci a led
- Sonda termometrica con 3 punti di rilevazione
- 1 teglia perforata in acciaio/1 teglia in acciaio/1 teglia/1 griglia
- Decalcificante Durgol
- Pulitore SteamerCleaner
- Libro ricette Cottura al vapore

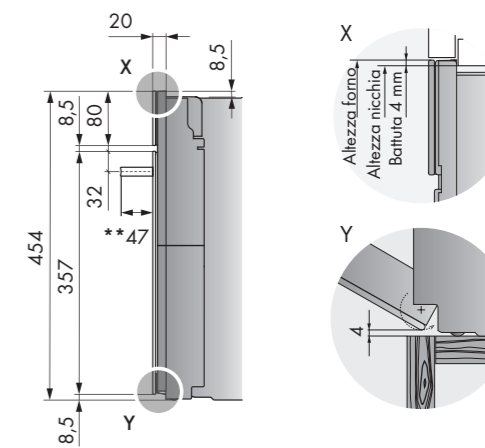
Allacciamento elettrico

- In dotazione cavo elettrico lunghezza 1,8 metri con spina schuko
- Predisposizione presa collegamento schuko
- Alimentazione monofase 220-240V/50Hz
- Assorbimento 3,7 kW/16 A
- Alimentazione trifase 380-415 V 3N/50Hz, contattare Frigo2000

Dimensioni prodotti/vano incasso



Dettaglio dimensioni lato frontale



** non valida per i modelli con AutoDoor

Kit staffe per installazioni multiple a colonna:

Codice	Descrizione	Iva Esclusa	Iva Inclusa
K50572	KIT STAFFE	€ 112,00	€ 136,64

Nota bene: la staffa va installata a partire da 50 mm rispetto al filo colonna verso l'interno

FORNO A VAPORE COMBINATO COMBI STEAMER V6000 CON ALLACCIO IDRICO ALTEZZA 45 CM



Specchio nero con maniglia

Codice	Descrizione	Iva Esclusa	Iva Inclusa
CS6T645CCFHG 2303300004	COMBI STEAMER V6000 45NF specchio nero con maniglia	€ 4.900,00	€ 5.978,00
CS6T645CCYFHG 2304500004	COMBI STEAMER V6000 45NFY specchio nero AutoDoor*	€ 5.360,00	€ 6.539,20



Specchio platino AutoDoor



Specchio perla con maniglia



Codice	Descrizione	Iva Esclusa	Iva Inclusa
CS6T645CCFHA 2303300014	COMBI STEAMER V6000 45PF specchio platino con maniglia	€ 4.940,00	€ 6.026,80
CS6T645CCFHB 2303300005	COMBI STEAMER V6000 45BF specchio perla con maniglia	€ 4.940,00	€ 6.026,80
CS6T645CCYFHA 2304500009	COMBI STEAMER V6000 45PFY specchio platino AutoDoor*	€ 5.430,00	€ 6.624,60

Dimensioni

454 x 597 x 569 mm (AxLxP)

Caratteristiche

Peso lordo/peso netto: 40/35 kg

Vano cottura in acciaio inossidabile da 48 litri

Allacciamento diretto alla rete idrica

Design frontale in vetro a specchio nero, platino o perla

Touch Display intuitivo e personalizzabile stile App o elenco

CircleSlider innovativo comando touch

AutoDoor apertura e chiusura automatica (solo nei modelli AutoDoor)*

Porta SoftClose e SoftOpen

Luce automatica a fine programma

Modalità silenziosa/Blocco display

Apertura automatica sportello del serbatoio acqua da 1 litro

Timer con segnale acustico e sincronizzazione ora legale

EcoStandby/Ecomanagement

Esclusive V-ZUG



Sensori Climatici (temperatura/umidità) by V-ZUG

Cottura a vapore al grado (30-100°C) e Vacuissime (30-95°C)

Cottura Professionale: classica/infarinatura/spennellatura/lievitazione al grado (25-40°C)

Essiccazione automatica al grado (40-85°C - solo nei modelli AutoDoor)*

Cottura Automatica (CCS)

Rigenerazione Automatica

SoftRoasting (cottura delicata con rosolatura)

EasyCook: suggerimenti di cottura suddivisi anche per "stili alimentari"

Funzione Wellness/Oshibori

V-ZUG home

Abbassamento rapido della temperatura

Ricette integrate (Cottura al vapore)

Funzioni

Eco (risparmio energia): cottura ventilata

Cottura ventilata (30-230°C)/Cottura ventilata ad alta umidità

Cottura ventilata combinata vapore

Rigenerazione/Programma di decalcificazione integrato

Scaldavivande/Scaldastoviglie

Programma igiene/Programma pulizia a vapore

50 programmi memorizzabili

Utilizzo del calore residuo per ultimare la cottura per risparmio energetico

Dotazione

Illuminazione: 2 luci a led

Sonda termometrica con 3 punti di rilevazione

1 teglia perforata in acciaio/1 teglia in acciaio/1 teglia/1 griglia

Decalcificante Durgol

Pulitore SteamerCleaner

Libro ricette Cottura al vapore

Allacciamento elettrico

In dotazione cavo elettrico lunghezza 1,8 metri con spina schuko

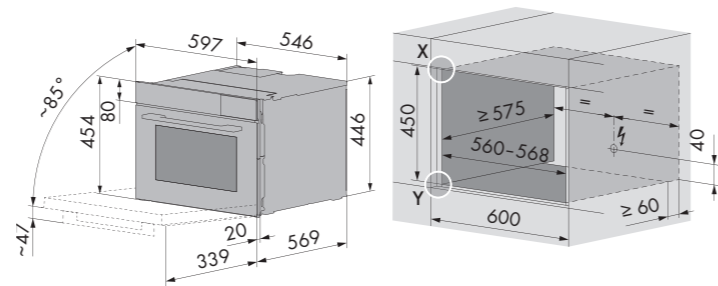
Predisposizione presa collegamento schuko

Alimentazione monofase 220-240 V/50 Hz

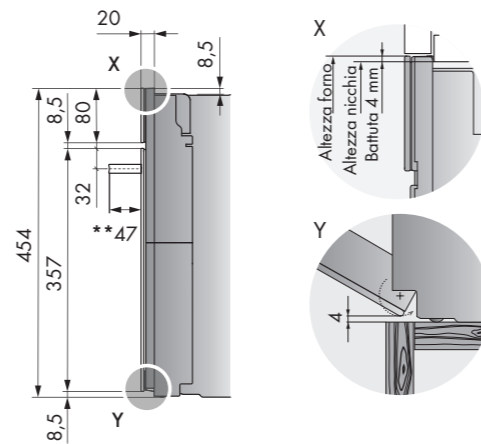
Assorbimento 3,7 kW/16 A

Alimentazione trifase 380-415 V 3N/50 Hz, contattare Frigo2000

Dimensioni prodotti/vano incasso



Dettaglio dimensioni lato frontale



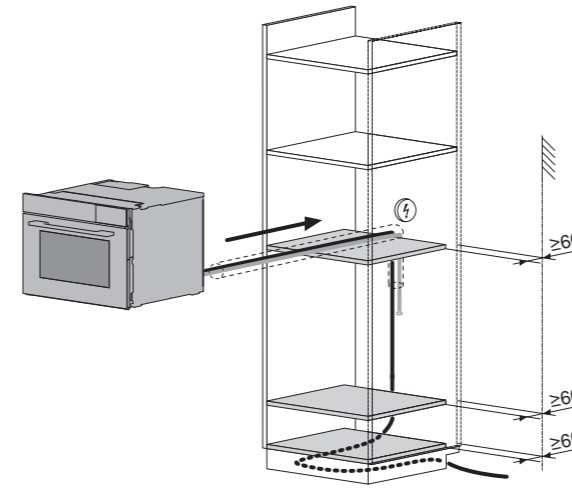
** non valida per i modelli con AutoDoor

Kit staffe per installazioni multiple a colonna:

Codice	Descrizione	Iva Esclusa	Iva Inclusa
K50572	KIT STAFFE	€ 112,00	€ 136,64

Nota bene: la staffa va installata a partire da 50 mm rispetto al filo colonna verso l'interno

INSTALLAZIONE FORNO A VAPORE COMBINATO CON ALLACCIO IDRICO



Collegamento idrico

Alimentazione collegamento dell'acqua fredda:

Pressione di esercizio: 0,1-1,0 MPa (1-10 bar)

Impiego possibile solo con durezza dell'acqua >3° (franc.) e <1,7° (ted.)

Lunghezza del tubo flessibile armato 2 metri.

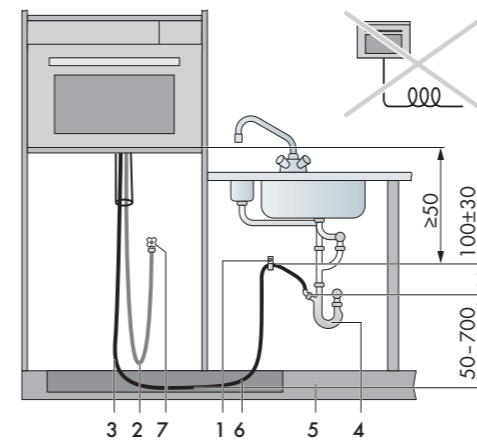
Nota: rispettare le prescrizioni dell'azienda idrica locale.

I tubi flessibili esistenti devono essere sostituiti se difettosi.

Il tubo flessibile armato non può essere allungato. Il rubinetto di chiusura dell'acqua deve essere sempre facilmente accessibile.

Scarico: lunghezza del tubo di scarico 3 metri

All'occorrenza è possibile ordinare un tubo di scarico opzionale di 5 metri di lunghezza da ordinare separatamente (cod. 1012933).



ATTENZIONE: il collare di serraggio del tubo flessibile (1)

deve essere montato ad un'altezza di 700 mm (vedi fig. a sinistra).

Non allungare né accorciare il tubo di scarico. Il punto di scarico a parete (4) deve essere almeno 5 cm più basso rispetto alla base del forno.

Posizionare il tubo di scarico ben disteso e senza piegature.

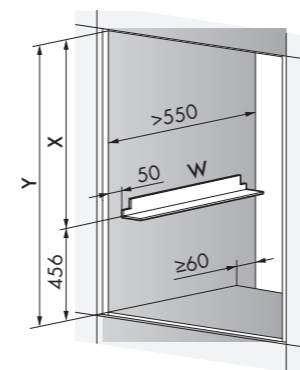
- 1 Collare di serraggio del tubo flessibile
- 2 Tubo flessibile armato di alimentazione 2 m, G 3/4" femmina
- 3 Tubo di scarico 3 m, diametro interno del collegamento 22 mm

Installazione a cura del committente:

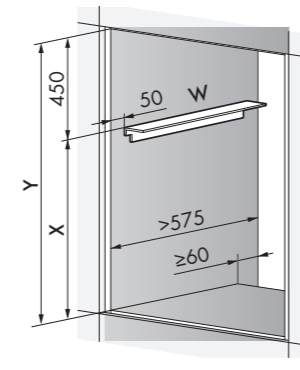
- 4 Sifone
- 5 Pannello dello zoccolo
- 6 Tubo flessibile infilato nello zoccolo
- 7 Collegamento dell'acqua fredda con rubinetto di chiusura

Esempi di installazioni combinate

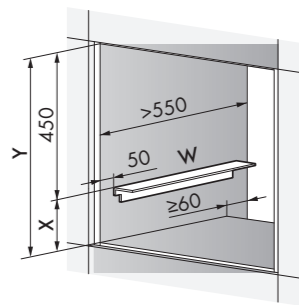
Sopra forno h 454 o 598
Sotto forno h 454



Sopra forno h 454
Sotto forno h 454 o 598



Sopra forno h 454
Sotto cassetto sottovuoto o scaldavivande



Y = altezza nicchia

X = altezza secondo apparecchio

W = kit staffe di supporto per installazione a colonna (cod. K50572)

Nota: se la profondità del vano incasso è inferiore a 575 mm, si consiglia di posizionare l'apparecchio sotto altri elettrodomestici utilizzando l'apposito kit staffe.

FORNO A VAPORE COMBINATO COMBI STEAMER V4000 ALTEZZA 45 CM



Specchio nero con maniglia



Specchio platino con maniglia

Codice	Descrizione	Iva Esclusa	Iva Inclusa
CS4T645CCHG 2303100004	COMBI STEAMER V4000 45N specchio nero con maniglia	€ 3.940,00	€ 4.806,80

Codice	Descrizione	Iva Esclusa	Iva Inclusa
CS4T645CCHA 2303100009	COMBI STEAMER V4000 45P specchio platino con maniglia	€ 3.990,00	€ 4.867,80

Dimensioni

454 × 597 × 569 mm (AxLxP)

Caratteristiche

Peso lordo/peso netto: 39/34 kg
Vano cottura in acciaio inossidabile da 48 litri
Design frontale in vetro a specchio nero o platino
Touch Display intuitivo e personalizzabile stile App o elenco
Circle Slider innovativo comando touch
Porta SoftClose e SoftOpen
Luce automatica a fine programma
Modalità silenziosa
Blocco display
Apertura automatica sportello del serbatoio acqua da 1 litro
Timer con segnale acustico e sincronizzazione ora legale
EcoStandby/Ecomanagement

Esclusive V-ZUG



Sensori Climatici (temperatura/umidità) by V-ZUG

Cottura a vapore al grado (30-100°C) e Vacuisine (30-95°C)

Rigenerazione
SoftRoasting (Cottura delicata con rosolatura)
EasyCook: suggerimenti di cottura suddivisi anche per "stili alimentari"
Funzione Wellness/Oshibori
V-ZUG home
Abbassamento rapido della temperatura
Ricette integrate (Cottura al vapore)

Funzioni

Eco (risparmio energia): cottura ventilata
Cottura ventilata (30-230°C)
Cottura ventilata ad alta umidità
Cottura ventilata combinata vapore
Programma di decalcificazione integrato
Scaldavivande
Scaldastoviglie
Programma igiene
Programma pulizia a vapore
50 programmi memorizzabili
Utilizzo del calore residuo per ultimare la cottura per risparmio energetico

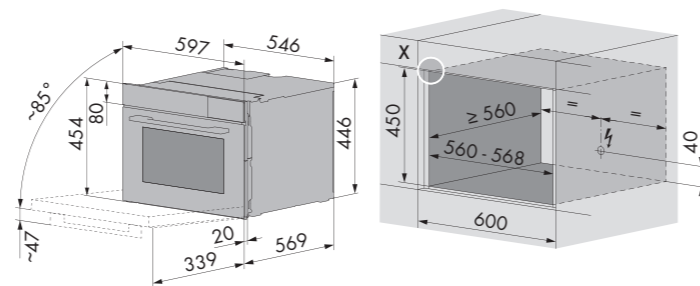
Dotazione

Illuminazione: 2 luci alogene
Sonda termometrica con 3 punti di rilevazione
1 teglia perforata in acciaio/1 teglia in acciaio/1 teglia/1 griglia
Decalcificante Durgol
Pulitore SteamerCleaner
Pdf del libro ricette Cottura al vapore (su richiesta)

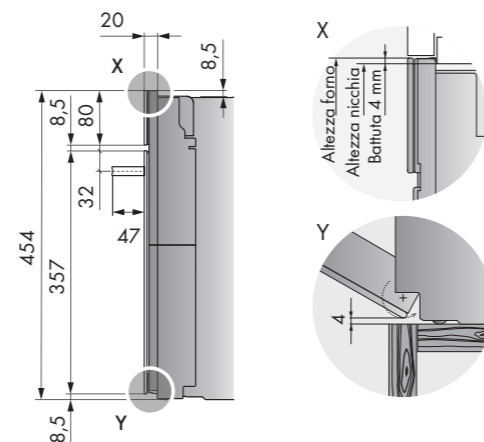
Allacciamento elettrico

In dotazione cavo elettrico lunghezza 1,8 metri con spina schuko
Predisposizione presa collegamento schuko
Alimentazione monofase 220-240 V/50 Hz
Assorbimento 3,7 kW/16 A
Alimentazione trifase 380-415 V 3N/50 Hz, contattare Frigo2000

Dimensioni prodotti/vano incasso



Dettaglio dimensioni lato frontale



Kit staffe per installazioni multiple a colonna:

Codice	Descrizione	Iva Esclusa	Iva Inclusa
K50572	KIT STAFFE	€ 112,00	€ 136,64

Nota bene: la staffa va installata a partire da 50 mm rispetto al filo colonna verso l'interno

FORNO A VAPORE STEAMER V4000 ALTEZZA 45 CM



Specchio nero con maniglia



Specchio platino con maniglia

Codice	Descrizione	Iva Esclusa	Iva Inclusa
S4T645CCHG 2302600006	STEAMER V4000 45N specchio nero con maniglia	€ 2.630,00	€ 3.208,60

Codice	Descrizione	Iva Esclusa	Iva Inclusa
S4T645CCHA 2302600011	STEAMER V4000 45P specchio platino con maniglia	€ 2.690,00	€ 3.281,80

Dimensioni

454 × 597 × 569 mm (AxLxP)

Caratteristiche

Peso 38/34 kg
Vano cottura in acciaio inossidabile da 48 litri
Design frontale in vetro a specchio nero o platino
Touch Display intuitivo e personalizzabile stile App o elenco
Circle Slider innovativo comando touch
Porta SoftClose e SoftOpen
Luce automatica a fine programma
Modalità silenziosa
Blocco display
Apertura automatica sportello del serbatoio acqua da 1 litro
Timer con segnale acustico e sincronizzazione ora legale
EcoStandby/Ecomanagement

Esclusive V-ZUG



Sensori Climatici (temperatura/umidità) by V-ZUG

Cottura a vapore al grado (30-100°C) e Vacuisine (30-95°C)

Rigenerazione
EasyCook: suggerimenti di cottura suddivisi anche per "stili alimentari"
Funzione Wellness/Oshibori
V-ZUG Home

Funzioni

Programma di decalcificazione integrato
Scaldavivande
Scaldastoviglie
Programma igiene
Programma pulizia a vapore
50 programmi memorizzabili

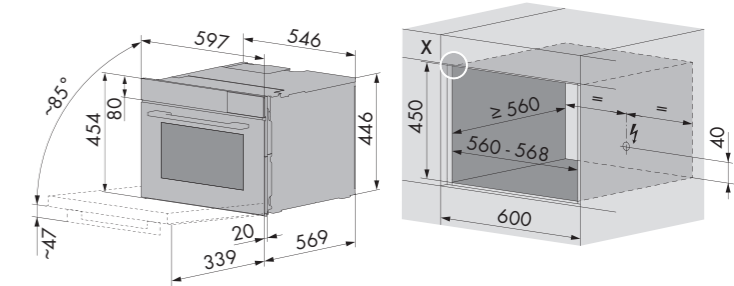
Dotazione

Illuminazione: 2 luci alogene
1 teglia in acciaio
1 teglia perforata in acciaio
1 griglia
Decalcificante Durgol

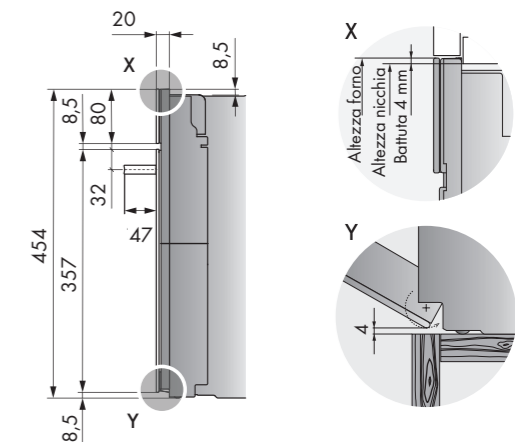
Allacciamento elettrico

In dotazione cavo elettrico lunghezza 1,8 metri con spina schuko
Predisposizione presa collegamento schuko
Alimentazione monofase 220-240 V/50 Hz
Assorbimento 3,7 kW/16 A
Alimentazione trifase 380-415 V -3N/50 Hz, contattare Frigo2000

Dimensioni prodotti/vano incasso



Dettaglio dimensioni lato frontale



Kit staffe per installazioni multiple a colonna:

Codice	Descrizione	Iva Esclusa	Iva Inclusa
K50572	KIT STAFFE	€ 112,00	€ 136,64

Nota bene: la staffa va installata a partire da 50 mm rispetto al filo colonna verso l'interno

FORNO MICROONDE A VAPORE COMBINATO COMBI POWER STEAMER V6000 ALTEZZA 45 CM



Specchio nero con maniglia



Specchio platino AutoDoor



Specchio perla con maniglia

Codice	Descrizione	Iva Esclusa	Iva Inclusa
CSM6T645CCHG 2304100007	COMBI POWER STEAMER V6000 45NM specchio nero con maniglia	€ 5.970,00	€ 7.283,40
CSM6T645CCYHG 2304700004	COMBI POWER STEAMER V6000 45NMY specchio nero AutoDoor*	€ 6.360,00	€ 7.759,20

Codice	Descrizione	Iva Esclusa	Iva Inclusa
CSM6T645CCHA 2304100012	COMBI POWER STEAMER V6000 45PM specchio platino con maniglia	€ 5.970,00	€ 7.283,40
CSM6T645CCHB 2304100017	COMBI POWER STEAMER V6000 45BM specchio perla con maniglia	€ 5.970,00	€ 7.283,40
CSM6T645CCYHA 2304700010	COMBI POWER STEAMER V6000 45PMY specchio platino AutoDoor*	€ 6.360,00	€ 7.759,20

Dimensioni
454 x 597 x 569 mm (AxLxP)

Caratteristiche
Peso lordo/peso netto: 50/46 kg
Vano cottura in acciaio inossidabile da 41 litri
Design frontale in vetro a specchio nero, platino o perla
Touch Display intuitivo e personalizzabile stile App o elenco
Circle Slider innovativo comando touch
AutoDoor apertura e chiusura automatica (solo nei modelli AutoDoor)*
Porta SoftClose e SoftOpen
Luce automatica a fine programma
Apertura automatica sportello del serbatoio da 1 litro
Timer con segnale acustico e sincronizzazione ora legale
EcoStandby

Esclusive V-ZUG



Sensori Climatici (temperatura/umidità) by V-ZUG
Cottura a vapore (30-100°C) e Vacuisine® (30-95°C)
Power aria calda vapore, Power aria calda
PowerRigenerazione (rigenerazione combinata in automatico con microonde)
PowerVapore (vapore combinato in automatico con microonde)
Rigenerazione/RigenerazioneAutomatica
Cottura professionale pane/CotturaAutomatica (CCS)
SoftRoasting (cottura automatica delicata con rosolatura/vapore con sonda)
EasyCook con suggerimenti di cottura
Abbassamento rapido della temperatura/Scongelo
Funzione Wellness/Oshibori/V-ZUG home

Funzioni

Microonde (1000 W) con tecnologia inverter
Cottura ventilata (30/230°C)
Cottura ventilata alta umidità
Cottura ventilata combinata con vapore
Programma pulizia a vapore
Preriscaldamento rapido/Scongelo
Programma di decalcificazione integrato
Scaldavivande/Scaldastoviglie/Programma igiene
50 programmi memorizzabili

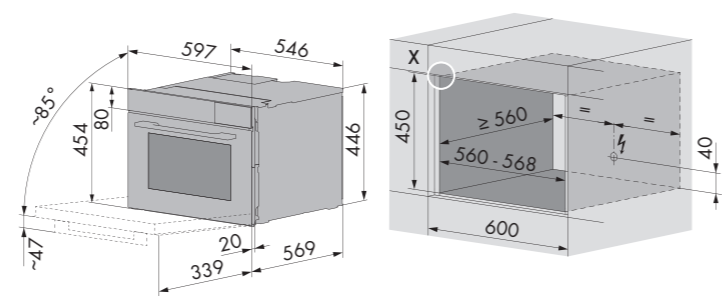
Dotazione

Illuminazione: 2 luci a led
Sonda termometrica con 3 punti di rilevazione
1 teglia in acciaio/1 teglia in acciaio forata/1 teglia perforata piccola in plastica/1 teglia/1 teglia in vetro temperato/1 griglia
Decalcificante Durgol
Libro ricette Power Vapore
Pulitore SteamerCleaner
Pdf del Libro ricette Cottura a vapore e Cottura in forno (su richiesta)

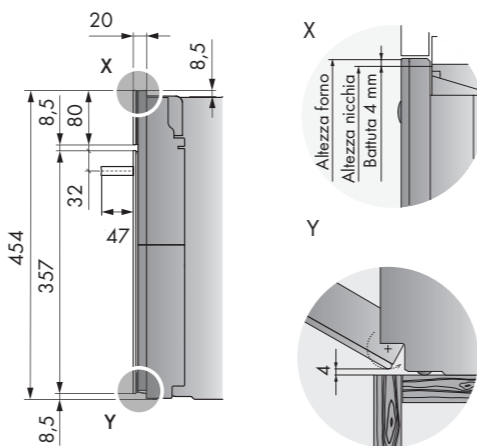
Allacciamento elettrico

In dotazione cavo elettrico lunghezza 1,8 metri privo di spina
Predisposizione collegamento diretto
Alimentazione monofase 220-240 V/50 Hz (vedi a lato)
Sezione cavo 4x2,5mmq -Assorbimento 3,7 kW/16 A (potenza limitata), 5,1 kW/25 A (piena potenza)
Alimentazione bifase 380-415 V-2N/50 Hz (vedi a lato)
Sezione cavo 4x2,5mmq-Assorbimento 5,1 kW/16 A

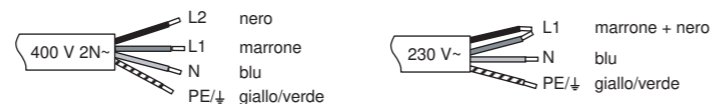
Dimensioni prodotti/vano incasso



Dettaglio dimensioni lato frontale



Dettaglio sezione cavo alimentazione bifase e monofase



Kit staffe per installazioni multiple a colonna:

Codice	Descrizione	Iva Esclusa	Iva Inclusa
K50572	KIT STAFFE	€ 112,00	€ 136,64

Nota bene: la staffa va installata a partire da 50 mm rispetto al filo colonna verso l'interno

FORNO MULTIFUNZIONE COMBAIR V6000 PIROLITICO ALTEZZA 60 CM



Specchio nero con maniglia



Specchio platino AutoDoor



Specchio perla con maniglia



Codice	Descrizione	Iva Esclusa	Iva Inclusa
C6T660PCHG 2105700009	COMBAIR V6000 60NP specchio nero con maniglia	€ 3.340,00	€ 4.074,80
C6T660PCYHG 2107300007	COMBAIR V6000 60NPY specchio nero AutoDoor*	€ 3.830,00	€ 4.672,60

Codice	Descrizione	Iva Esclusa	Iva Inclusa
C6T660PCHA 2105700019	COMBAIR V6000 60PP specchio platino con maniglia	€ 3.420,00	€ 4.172,40
C6T660PCHB 2105700010	COMBAIR V6000 60BP specchio perla con maniglia	€ 3.420,00	€ 4.172,40
C6T660PCYHA 2107300012	COMBAIR V6000 60PPY specchio platino AutoDoor*	€ 3.890,00	€ 4.745,80

Dimensioni
598 x 597 x 569 mm (AxLxP)

Caratteristiche
Peso lordo/peso netto: 48/46 kg
Vano cottura in smaltatura brillante da 69 litri
Design frontale in vetro a specchio nero, platino o perla
Touch Display intuitivo e personalizzabile stile App o elenco
CircleSlider innovativo comando touch
AutoDoor apertura e chiusura automatica (solo nei modelli AutoDoor)*
Porta SoftClose e SoftOpen
Luce automatica a fine programma
Modalità silenziosa/Blocco display
Timer con segnale acustico e sincronizzazione ora legale
EcoStandby
Ecomanagement

Esclusive V-ZUG



Sensori Climatici (temperatura/umidità) by V-ZUG
CotturaAutomatica (CCS)
SoftRoasting (cottura automatica delicata con rosolatura/con grill)
Easycook: suggerimenti di cottura suddivisi anche per "stili alimentari"
Essiccazione automatica al grado (40-85°C- solo nei modelli AutoDoor)*
V-ZUG Home
Abbassamento rapido della temperatura
Ricette integrate (Cottura in forno)

Funzioni

Eco (risparmio energia): Aria calda/Calore sopra e sotto
Calore superiore e inferiore (30-300°C)
Calore superiore e inferiore ad alta umidità
Cottura ventilata (30-300°C)
Cottura ventilata ad alta umidità
Calore inferiore
PizzaPlus (30-300°C)
Grill/Grill ventilato (30-300°C)
Scaldavivande/Scaldastoviglie
Giorno Sabbatico: calore sopra e sotto/calore sopra e sotto umido
50 programmi memorizzabili
Utilizzo calore residuo per ultimare la cottura per risparmio energetico
Pulizia pirolitica

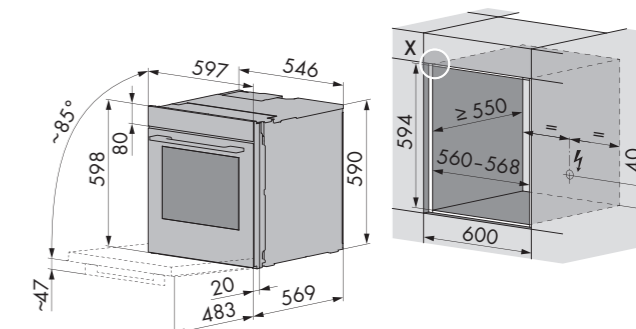
Dotazione

Illuminazione: 2 luci a led
2 teglie/1 griglia
Sonda termometrica con 3 punti di rilevazione
Girarrosto
Sonda per girarrosto
Libro ricette Cottura in forno

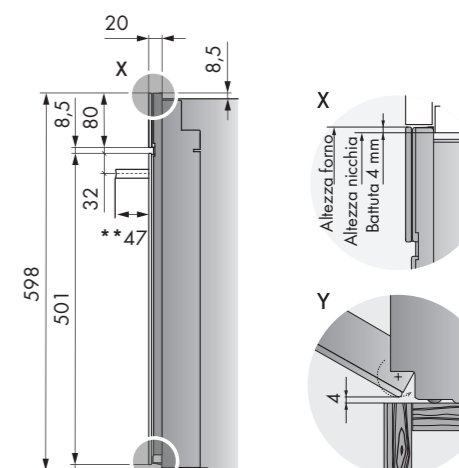
Allacciamento elettrico

In dotazione cavo elettrico lunghezza 1,8 metri con spina schuko
Predisposizione presa collegamento schuko
Alimentazione monofase 220-240 V/50 Hz
Assorbimento 3,4 kW/16 A
Alimentazione trifase 380-415 V 3N/50 Hz, contattare Frigo2000

Dimensioni prodotti/vano incasso



Dettaglio dimensioni lato frontale



**non valida per i modelli con AutoDoor

Kit staffe per installazioni multiple a colonna:

Codice	Descrizione	Iva Esclusa	Iva Inclusa
K50572	KIT STAFFE	€ 112,00	€ 136,64

Nota bene: la staffa va installata a partire da 50 mm rispetto al filo colonna verso l'interno

FORNO MULTIFUNZIONE COMBAIR V6000 TOP CLEAN ALTEZZA 60 CM



Specchio nero AutoDoor



Specchio platino con maniglia

Codice	Descrizione	Iva Esclusa	Iva Inclusa
C6T660TCHG 2104700007	COMBAIR V6000 60N specchio nero con maniglia	€ 2.990,00	€ 3.647,80
C6T660TCYHG 2106800007	COMBAIR V6000 60NY specchio nero AutoDoor*	€ 3.470,00	€ 4.233,40

Codice	Descrizione	Iva Esclusa	Iva Inclusa
C6T660TCHA 2104700012	COMBAIR V6000 60P specchio platino con maniglia	€ 3.050,00	€ 3.721,00
C6T660TCYHA 2106800012	COMBAIR V6000 60PY specchio platino AutoDoor*	€ 3.520,00	€ 4.294,40

Dimensioni

598 × 597 × 569 mm (A x L x P)

Caratteristiche

Peso lordo/peso netto: 44/40 kg
Vano cottura in doppia smaltatura da 69 litri
Design frontale in vetro a specchio nero o platino
Touch Display intuitivo e personalizzabile stile App o elenco
CircleSlider innovativo comando touch
AutoDoor apertura e chiusura automatica (solo nei modelli AutoDoor)*
Porta SoftClose e SoftOpen
Luce automatica a fine programma
Modalità silenziosa/Blocco display
Timer con segnale acustico e sincronizzazione ora legale
EcoStandby
Ecomanagement

Esclusive V-ZUG



Sensori Climatici (temperatura/umidità) by V-ZUG

Cottura Automatica (CCS)

SoftRoasting (cottura automatica delicata con rosolatura/con grill)
Easycook: suggerimenti di cottura suddivisi anche per "stili alimentari"
Essiccazione automatica al grado (40-85°C - solo nei modelli AutoDoor)*
V-ZUG Home
Abbassamento rapido della temperatura
Ricette integrate (Cottura in forno)

Funzioni

Eco (risparmio energia): Aria calda/Calore sopra e sotto
Calore superiore e inferiore (30-280°C)
Calore superiore e inferiore ad alta umidità
Cottura ventilata (30-280°C)
Cottura ventilata ad alta umidità
Calore inferiore
PizzaPlus (30-280°C)
Grill/Grill ventilato (30-280°C)
Scaldavivande
Scaldastoviglie
Giorno Sabbatico: calore sopra e sotto/calore sopra e sotto umido
50 programmi memorizzabili
Utilizzo calore residuo per ultimare la cottura per risparmio energetico

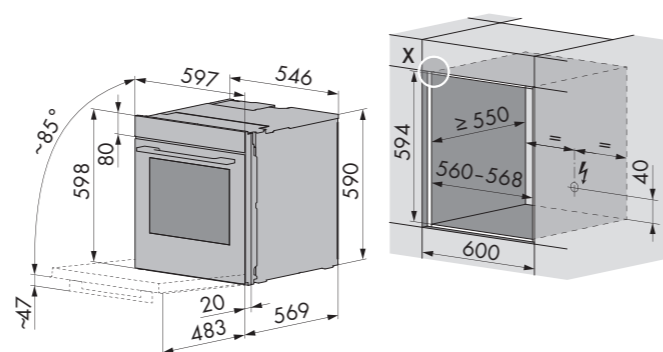
Dotazione

Illuminazione: 2 luci a led
2 teglie/1 griglia
Sonda termometrica con 3 punti di rilevazione
Girarrosto
Sonda per girarrosto
Libro ricette Cottura in forno

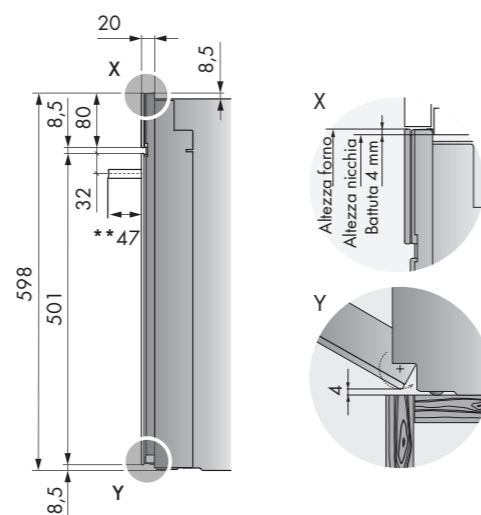
Allacciamento elettrico

In dotazione cavo elettrico lunghezza 1,8 metri con spina schuko
Predisposizione presa collegamento schuko
Alimentazione monofase 220-240 V/50 Hz
Assorbimento 3,4 kW/16 A
Alimentazione trifase 380-415 V 3N/50 Hz, contattare Frigo2000

Dimensioni prodotti/vano incasso



Dettaglio dimensioni lato frontale



** non valido per modelli con AutoDoor

Kit staffe per installazioni multiple a colonna:

Codice	Descrizione	Iva Esclusa	Iva Inclusa
K50572	KIT STAFFE	€ 112,00	€ 136,64

Nota bene: la staffa va installata a partire da 50 mm rispetto al filo colonna verso l'interno

FORNO MULTIFUNZIONE COMBAIR V4000 PIROLITICO ALTEZZA 60 CM



Specchio nero con maniglia



Specchio platino con maniglia

Codice	Descrizione	Iva Esclusa	Iva Inclusa
C4T660PCHG 2105500009	COMBAIR V4000 60NP specchio nero con maniglia	€ 2.870,00	€ 3.501,40

Codice	Descrizione	Iva Esclusa	Iva Inclusa
C4T660PCHA 2105500014	COMBAIR V4000 60PP specchio platino con maniglia	€ 2.930,00	€ 3.574,60

Dimensioni

598 × 597 × 569 mm (A x L x P)

Caratteristiche

Peso lordo/peso netto: 48/43 kg
Vano cottura in smaltatura brillante da 69 litri
Design frontale in vetro a specchio nero o platino
Touch Display intuitivo e personalizzabile stile App o elenco
CircleSlider innovativo comando touch
Porta SoftClose e SoftOpen
Luce automatica a fine programma
Modalità silenziosa
Blocco display
Timer con segnale acustico e sincronizzazione ora legale
EcoStandby
Ecomanagement

Esclusive V-ZUG



SoftRoasting (cottura automatica delicata con rosolatura/con grill)
Easy cook: suggerimenti di cottura suddivisi anche per "stili alimentari"
V-ZUG Home
Abbassamento rapido della temperatura
Ricette integrate (Cottura in forno)

Funzioni

Eco (risparmio energia): Aria calda/Calore sopra e sotto
Calore superiore e inferiore (30-300°C)
Calore superiore e inferiore ad alta umidità
Cottura ventilata (30-300°C)
Cottura ventilata ad alta umidità
Calore inferiore
PizzaPlus (30-300°C)
Grill
Grill ventilato (30-300°C)
Scaldavivande
Scaldastoviglie
Giorno Sabbatico: calore sopra e sotto/calore sopra e sotto umido
50 programmi memorizzabili
Utilizzo calore residuo per ultimare la cottura per risparmio energetico
Pulizia pirolitica

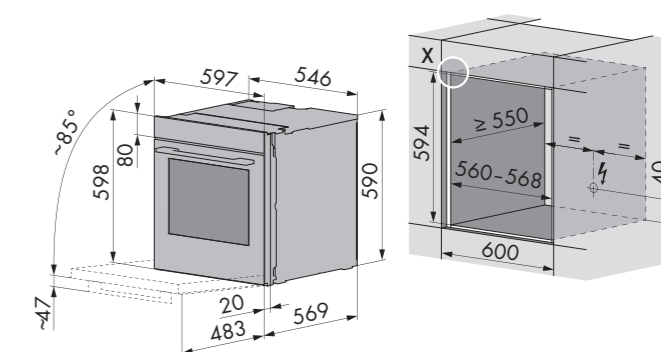
Dotazione

Illuminazione: 2 luci alogene
2 teglie
1 griglia
Sonda termometrica con 3 punti di rilevazione
Pdf del Libro ricette Cottura in forno (su richiesta)

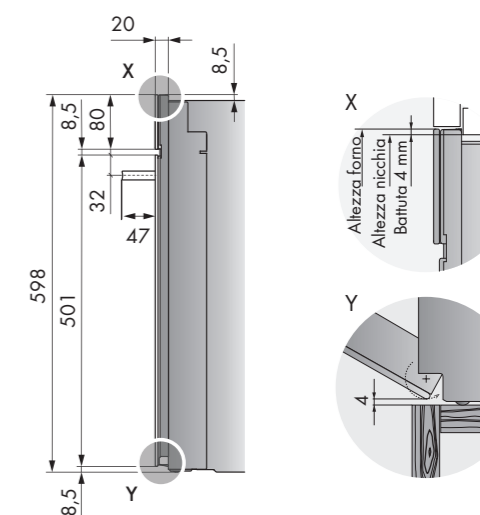
Allacciamento elettrico

In dotazione cavo elettrico lunghezza 1,8 metri con spina schuko
Predisposizione presa collegamento schuko
Alimentazione monofase 220-240 V/50 Hz
Assorbimento 3,4 kW/16 A
Alimentazione trifase 380-415 V 3N/50 Hz, contattare Frigo2000

Dimensioni prodotti/vano incasso



Dettaglio dimensioni lato frontale



Kit staffe per installazioni multiple a colonna:

Codice	Descrizione	Iva Esclusa	Iva Inclusa
K50572	KIT STAFFE	€ 112,00	€ 136,64

Nota bene: la staffa va installata a partire da 50 mm rispetto al filo colonna verso l'interno

FORNO MULTIFUNZIONE COMBAIR V4000 TOP CLEAN ALTEZZA 60 CM



Specchio nero con maniglia



Specchio platino con maniglia

Codice	Descrizione	Iva Esclusa	Iva Inclusa
C4T660TCHG 2104500009	COMBAIR V4000 60N specchio nero con maniglia	€ 2.400,00	€ 2.928,00

Codice	Descrizione	Iva Esclusa	Iva Inclusa
C4T660TCHA 2104500014	COMBAIR V4000 60P specchio platino con maniglia	€ 2.500,00	€ 3.050,00

Dimensioni

598 × 597 × 569 mm (A x L x P)

Caratteristiche

Peso lordo/peso netto: 40/36 kg
Vano cottura in doppia smaltatura da 69 litri
Design frontale in vetro a specchio nero o platino
Touch Display intuitivo e personalizzabile stile App o elenco
CircleSlider innovativo comando touch
Porta SoftClose e SoftOpen
Luce automatica a fine programma
Modalità silenziosa
Blocco display
Timer con segnale acustico e sincronizzazione ora legale
EcoStandby
Ecomanagement

Esclusive V-ZUG



SoftRoasting (cottura automatica delicata con rosolatura/con grill)
Easy cook: suggerimenti di cottura suddivisi anche per "stili alimentari"
V-ZUG Home
Abbassamento rapido della temperatura
Ricette integrate (Cottura in forno)

Funzioni

Eco (risparmio energia): Aria calda/Calore sopra e sotto
Calore superiore e inferiore (30-280°C)
Calore superiore e inferiore ad alta umidità
Cottura ventilata (30-280°C)
Cottura ventilata ad alta umidità
Calore inferiore
PizzaPlus (30-280°C)
Grill
Grill ventilato (30-280°C)
Scaldavivande
Scaldastoviglie
Giorno Sabbatico: calore sopra e sotto/calore sopra e sotto umido
50 programmi memorizzabili
Utilizzo calore residuo per ultimare la cottura per risparmio energetico

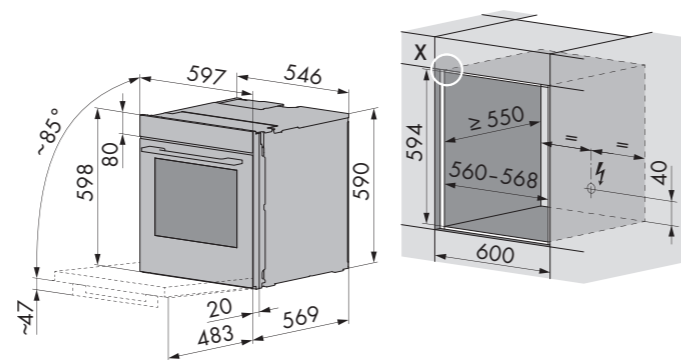
Dotazione

Illuminazione: 2 luci alogene
2 teglie
1 griglia
Sonda termometrica con 3 punti di rilevazione
Pdf del Libro ricette Cottura in forno (su richiesta)

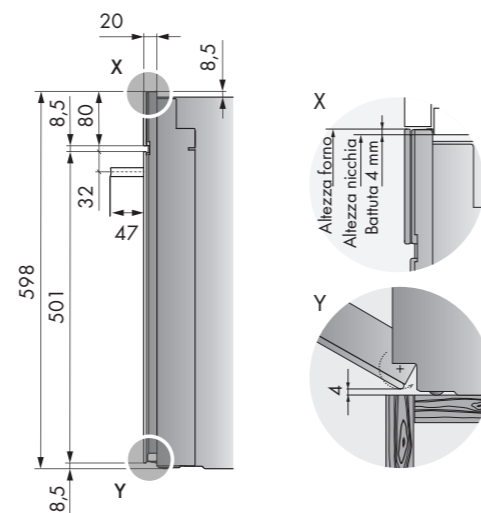
Allacciamento elettrico

In dotazione cavo elettrico lunghezza 1,8 metri con spina schuko
Predisposizione presa collegamento schuko
Alimentazione monofase 220-240 V/50 Hz
Assorbimento 3,4 kW/16 A
Alimentazione trifase 380-415 V 3N/50 Hz, contattare Frigo2000

Dimensioni prodotti/vano incasso



Dettaglio dimensioni lato frontale



Kit staffe per installazioni multiple a colonna:

Codice	Descrizione	Iva Esclusa	Iva Inclusa
K50572	KIT STAFFE	€ 112,00	€ 136,64

Nota bene: la staffa va installata a partire da 50 mm rispetto al filo colonna verso l'interno

FORNO MULTIFUNZIONE COMBAIR V2000 ALTEZZA 60 CM



Specchio nero con maniglia



Specchio platino con maniglia

Codice	Descrizione	Iva Esclusa	Iva Inclusa
C2T660CHG 2104300014	COMBAIR V2000 60N specchio nero con maniglia	€ 2.000,00	€ 2.440,00

Codice	Descrizione	Iva Esclusa	Iva Inclusa
C2T660CHA 2104300015	COMBAIR V2000 60P specchio platino con maniglia	€ 2.100,00	€ 2.562,00

Dimensioni

598 × 597 × 569 mm (A x L x P)

Caratteristiche

Peso lordo/peso netto: 40/36 kg
Vano cottura in smaltatura brillante da 69 litri
Design frontale in vetro a specchio nero o platino
Touch Display intuitivo e personalizzabile stile App o elenco
CircleSlider innovativo comando touch
Porta SoftClose e SoftOpen
Luce automatica a fine programma
Modalità silenziosa
Blocco display
Timer con segnale acustico e sincronizzazione ora legale
EcoStandby
Ecomanagement

Esclusive V-ZUG



V-ZUG Home
Ricette integrate (Cottura in forno)

Funzioni

Eco (risparmio energia): Aria calda/Calore sopra e sotto
Calore superiore e inferiore (30-280°C)
Calore superiore e inferiore ad alta umidità
Cottura ventilata (30-280°C)
Cottura ventilata ad alta umidità
Calore inferiore
PizzaPlus
Grill
Grill ventilato
Scaldavivande
Scaldastoviglie
Giorno Sabbatico: calore sopra e sotto/calore sopra e sotto umido
50 programmi memorizzabili
Utilizzo calore residuo per ultimare la cottura per risparmio energetico

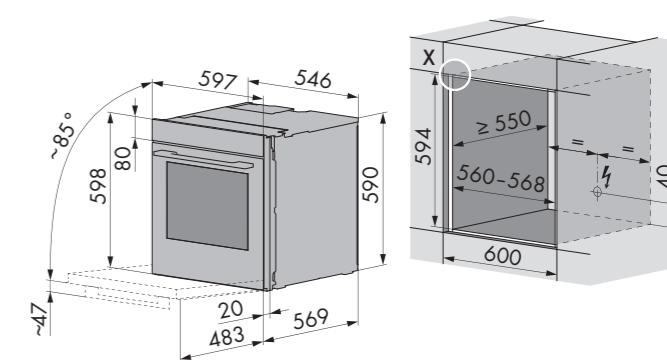
Dotazione

Illuminazione: 2 luci alogene
2 teglie
1 griglia
Pdf del Libro ricette Cottura in forno (su richiesta)

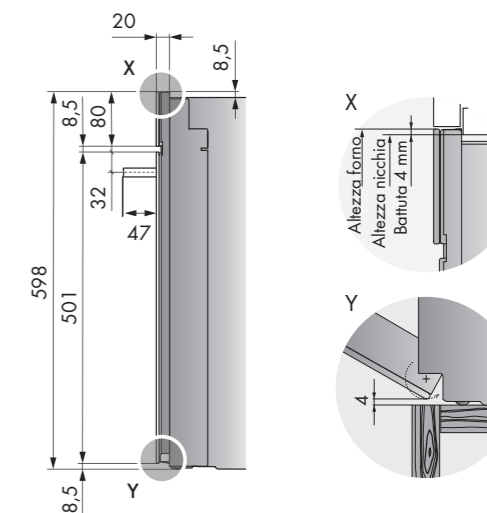
Allacciamento elettrico

In dotazione cavo elettrico lunghezza 1,8 metri con spina schuko
Predisposizione presa collegamento schuko
Alimentazione monofase 220-240 V/50 Hz
Assorbimento 3,4 kW/16 A
Alimentazione trifase 380-415 V 3N/50 Hz, contattare Frigo2000

Dimensioni prodotti/vano incasso



Dettaglio dimensioni lato frontale



Kit staffe per installazioni multiple a colonna:

Codice	Descrizione	Iva Esclusa	Iva Inclusa
K50572	KIT STAFFE	€ 112,00	€ 136,64

Nota bene: la staffa va installata a partire da 50 mm rispetto al filo colonna verso l'interno

FORNO MULTIFUNZIONE COMBAIR V6000 PIROLITICO ALTEZZA 45 CM



Specchio nero con maniglia

Codice	Descrizione	Iva Esclusa	Iva Inclusa
C6T645PCHG 2105900006	COMBAIR V6000 45NP specchio nero con maniglia	€ 3.240,00	€ 3.952,80
C6T645PCYHG 2107000004	COMBAIR V6000 45NPY specchio nero AutoDoor*	€ 3.700,00	€ 4.514,00



Specchio platino AutoDoor

Codice	Descrizione	Iva Esclusa	Iva Inclusa
C6T645PCHA 2105900016	COMBAIR V6000 45PP specchio platino con maniglia	€ 3.290,00	€ 4.013,80
C6T645PCHB 2105900007	COMBAIR V6000 45BP specchio perla con maniglia	€ 3.290,00	€ 4.013,80
C6T645PCYHA 2107000009	COMBAIR V6000 45PPY specchio platino AutoDoor*	€ 3.760,00	€ 4.587,20



Specchio perla con maniglia



Dimensioni

454 x 597 x 569 mm (AxLxP)

Caratteristiche

Peso lordo/peso netto: 40/35 kg
 Vano cottura in smaltatura brillante da 43 litri
 Design frontale in vetro a specchio nero, platino o perla
 Touch Display intuitivo e personalizzabile stile App o elenco
 CircleSlider innovativo comando touch
 AutoDoor apertura e chiusura automatica (solo nei modelli AutoDoor)*
 Porta SoftClose e SoftOpen
 Luce automatica a fine programma
 Modalità silenziosa
 Blocco display
 Timer con segnale acustico e sincronizzazione ora legale
 EcoStandby
 Ecomanagement

Esclusive V-ZUG



Sensori Climatici (temperatura/umidità) by V-ZUG

Cottura Automatica (CCS)

SoftRoasting (cottura automatica delicata con rosolatura/con grill)
 Easy cook: suggerimenti di cottura suddivisi anche per "stili alimentari"
 Essiccazione automatica al grado (40-85°C - solo nei modelli AutoDoor)*
 V-ZUG Home
 Abbassamento rapido della temperatura
 Ricette integrate (Cottura in forno)

Funzioni

Eco (risparmio energia): Aria calda/Calore sopra e sotto
 Calore superiore e inferiore (30-300°C)
 Calore superiore e inferiore ad alta umidità
 Cottura ventilata (30-300°C)
 Cottura ventilata ad alta umidità
 Calore inferiore
 PizzaPlus
 Grill/Grill ventilato
 Scaldavivande/Scaldastoviglie
 Giorno Sabbatico: calore sopra e sotto/calore sopra e sotto umido
 50 programmi memorizzabili
 Utilizzo calore residuo per ultimare la cottura per risparmio energetico
 Pulizia pirolitica

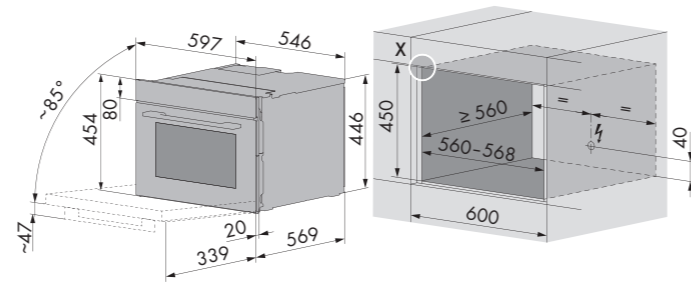
Dotazione

Illuminazione: 2 luci a led
 2 teglie
 1 griglia
 Sonda termometrica con 3 punti di rilevazione
 Libro ricette Cottura in forno

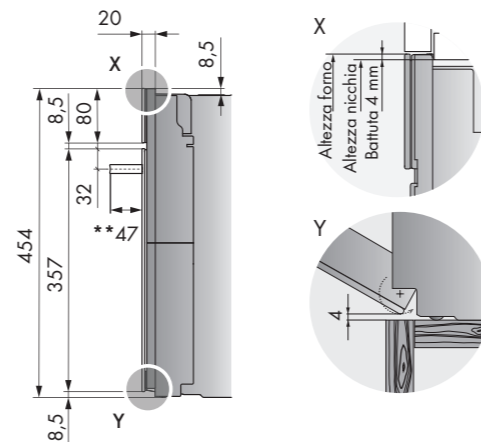
Allacciamento elettrico

In dotazione cavo elettrico lunghezza 1,8 metri con spina schuko
 Predisposizione presa collegamento schuko
 Alimentazione monofase 220-240 V/50 Hz
 Assorbimento 3 kW/16 A
 Alimentazione trifase 380-415 V 3N/50 Hz, contattare Frigo2000

Dimensioni prodotti/vano incasso



Dettaglio dimensioni lato frontale



**non valido per modelli con AutoDoor

Kit staffe per installazioni multiple a colonna:

Codice	Descrizione	Iva Esclusa	Iva Inclusa
K50572	KIT STAFFE	€ 112,00	€ 136,64

Nota bene: la staffa va installata a partire da 50 mm rispetto al filo colonna verso l'interno

FORNO MULTIFUNZIONE COMBAIR V6000 TOP CLEAN ALTEZZA 45 CM



Specchio nero con maniglia

Codice	Descrizione	Iva Esclusa	Iva Inclusa
C6T645TCHG 2105000006	COMBAIR V6000 45N specchio nero con maniglia	€ 2.870,00	€ 3.501,40
C6T645TCYHG 2106700004	COMBAIR V6000 45NY specchio nero AutoDoor*	€ 3.340,00	€ 4.074,80



Specchio platino AutoDoor

Codice	Descrizione	Iva Esclusa	Iva Inclusa
C6T645TCHA 2105000011	COMBAIR V6000 45P specchio platino con maniglia	€ 2.930,00	€ 3.574,60
C6T645TCYHA 2106700009	COMBAIR V6000 45PY specchio platino AutoDoor*	€ 3.420,00	€ 4.172,40



Dimensioni

454 x 597 x 569 mm (AxLxP)

Caratteristiche

Peso lordo/peso netto: 36/32 kg
 Vano cottura in doppia smaltatura da 43 litri
 Design frontale in vetro a specchio nero o platino
 Touch Display intuitivo e personalizzabile stile App o elenco
 CircleSlider innovativo comando touch
 AutoDoor apertura e chiusura automatica (solo nei modelli AutoDoor)*
 Porta SoftClose e SoftOpen
 Luce automatica a fine programma
 Modalità silenziosa
 Blocco display
 Timer con segnale acustico e sincronizzazione ora legale
 EcoStandby
 Ecomanagement

Esclusive V-ZUG



Sensori Climatici (temperatura/umidità) by V-ZUG

Cottura Automatica (CCS)

SoftRoasting (cottura automatica delicata con rosolatura/con grill)
 Easy cook: suggerimenti di cottura suddivisi anche per "stili alimentari"
 Essiccazione automatica al grado (40-85°C - solo nei modelli AutoDoor)*
 V-ZUG Home
 Abbassamento rapido della temperatura
 Ricette integrate (Cottura in forno)

Funzioni

Eco (risparmio energia): Aria calda/Calore sopra e sotto
 Calore superiore e inferiore (30-280°C)
 Calore superiore e inferiore ad alta umidità
 Cottura ventilata (30-280°C)
 Cottura ventilata ad alta umidità
 Calore inferiore
 PizzaPlus
 Grill/Grill ventilato
 Scaldavivande/Scaldastoviglie
 Giorno Sabbatico: calore sopra e sotto/calore sopra e sotto umido
 50 programmi memorizzabili
 Utilizzo calore residuo per ultimare la cottura per risparmio energetico

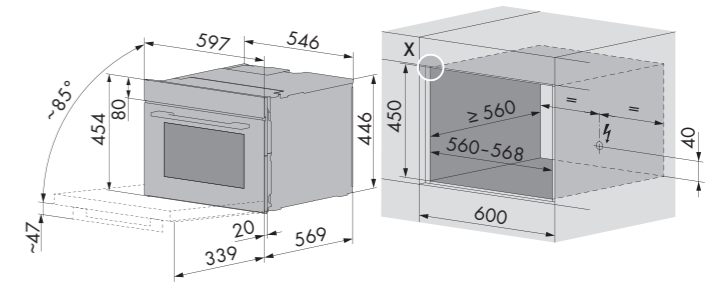
Dotazione

Illuminazione: 2 luci a led
 2 teglie
 1 griglia
 Sonda termometrica con 3 punti di rilevazione
 Libro ricette Cottura in forno

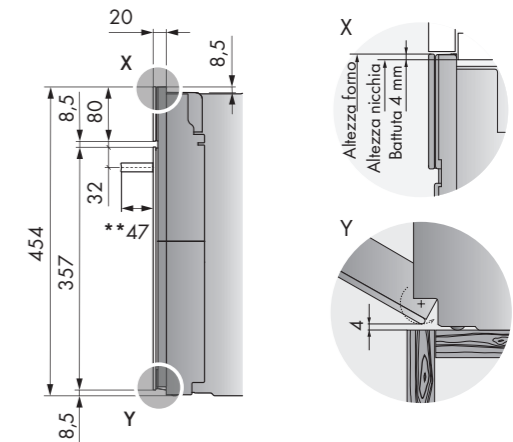
Allacciamento elettrico

In dotazione cavo elettrico lunghezza 1,8 metri con spina schuko
 Predisposizione presa collegamento schuko
 Alimentazione monofase 220-240 V/50 Hz
 Assorbimento 3 kW/16 A
 Alimentazione trifase 380-415 V 3N/50 Hz, contattare Frigo2000

Dimensioni prodotti/vano incasso



Dettaglio dimensioni lato frontale



**non valido per modelli con AutoDoor

Kit staffe per installazioni multiple a colonna:

Codice	Descrizione	Iva Esclusa	Iva Inclusa
K50572	KIT STAFFE	€ 112,00	€ 136,64

Nota bene: la staffa va installata a partire da 50 mm rispetto al filo colonna verso l'interno

FORNO MULTIFUNZIONE COMBAIR V4000 PIROLITICO ALTEZZA 45 CM



Specchio nero con maniglia



Specchio platino con maniglia

Codice	Descrizione	Iva Esclusa	Iva Inclusa
C4T645PCHG 2105800006	COMBAIR V4000 45NP specchio nero con maniglia	€ 2.690,00	€ 3.281,80

Codice	Descrizione	Iva Esclusa	Iva Inclusa
C4T645PCHA 2105800011	COMBAIR V4000 45PP specchio platino con maniglia	€ 2.760,00	€ 3.367,20

Dimensioni

454 x 597 x 569 mm (AxLxP)

Caratteristiche

Peso lordo/peso netto: 38/34 kg
Vano cottura in smaltatura brillante da 43 litri
Design frontale in vetro a specchio nero o platino
Touch Display intuitivo e personalizzabile stile App o elenco
CircleSlider innovativo comando touch
Porta SoftClose e SoftOpen
Luce automatica a fine programma
Modalità silenziosa
Blocco display
Timer con segnale acustico e sincronizzazione ora legale
EcoStandby
Ecomanagement

Esclusive V-ZUG



SoftRoasting (cottura automatica delicata con rosolatura/con grill)
Easy cook: suggerimenti di cottura suddivisi anche per "stili alimentari"
V-ZUG Home
Abbassamento rapido della temperatura
Ricette integrate (Cottura in forno)

Funzioni

Eco (risparmio energia): Aria calda/Calore sopra e sotto
Calore superiore e inferiore (30-300°C)
Calore superiore e inferiore ad alta umidità
Cottura ventilata (30-300°C)
Cottura ventilata ad alta umidità
Calore inferiore
PizzaPlus (30-300°C)
Grill
Grill ventilato (30-300°C)
Scaldavivande
Scaldastoviglie
Giorno Sabbatico: calore sopra e sotto/calore sopra e sotto umido
50 programmi memorizzabili
Utilizzo calore residuo per ultimare la cottura per risparmio energetico
Pulizia pirolitica

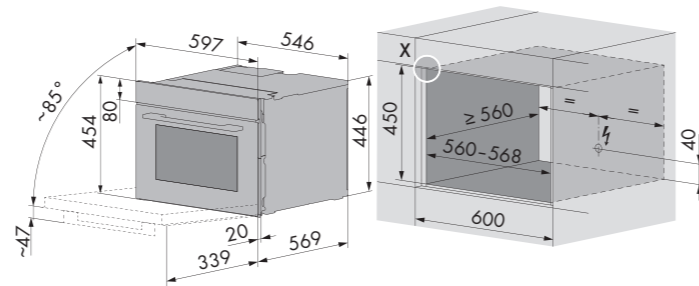
Dotazione

Illuminazione: 2 luci alogene
2 teglie
1 griglia
Sonda termometrica con 3 punti di rilevazione
Pdf del Libro ricette Cottura in forno (su richiesta)

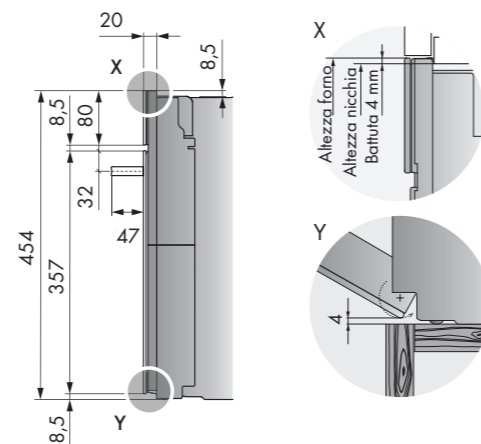
Allacciamento elettrico

In dotazione cavo elettrico lunghezza 1,8 metri con spina schuko
Predisposizione presa collegamento schuko
Alimentazione monofase 220-240 V/50 Hz
Assorbimento 3 kW/16 A
Alimentazione trifase 380-415 V 3N/50 Hz, contattare Frigo2000

Dimensioni prodotti/vano incasso



Dettaglio dimensioni lato frontale



Kit staffe per installazioni multiple a colonna:

Codice	Descrizione	Iva Esclusa	Iva Inclusa
K50572	KIT STAFFE	€ 112,00	€ 136,64

Nota bene: la staffa va installata a partire da 50 mm rispetto al filo colonna verso l'interno

FORNO MULTIFUNZIONE COMBAIR V4000 TOP CLEAN ALTEZZA 45 CM



Specchio nero con maniglia



Specchio platino con maniglia

Codice	Descrizione	Iva Esclusa	Iva Inclusa
C4T645TCHG 2104900006	COMBAIR V4000 45N specchio nero con maniglia	€ 2.340,00	€ 2.854,80

Codice	Descrizione	Iva Esclusa	Iva Inclusa
C4T645TCHA 2104900011	COMBAIR V4000 45P specchio platino con maniglia	€ 2.390,00	€ 2.915,80

Dimensioni

454 x 597 x 569 mm (AxLxP)

Caratteristiche

Peso lordo/peso netto: 35/31 kg
Vano cottura in doppia smaltatura da 43 litri
Design frontale in vetro a specchio nero o platino
Touch Display intuitivo e personalizzabile stile App o elenco
CircleSlider innovativo comando touch
Porta SoftClose e SoftOpen
Luce automatica a fine programma
Modalità silenziosa
Blocco display
Timer con segnale acustico e sincronizzazione ora legale
EcoStandby
Ecomanagement

Esclusive V-ZUG



SoftRoasting (cottura automatica delicata con rosolatura/con grill)
Easy cook: suggerimenti di cottura suddivisi anche per "stili alimentari"
V-ZUG Home
Abbassamento rapido della temperatura
Ricette integrate (Cottura in forno)

Funzioni

Eco (risparmio energia): Aria calda/Calore sopra e sotto
Calore superiore e inferiore (30-280°C)
Calore superiore e inferiore ad alta umidità
Cottura ventilata (30-280°C)
Cottura ventilata ad alta umidità
Calore inferiore
PizzaPlus (30-280°C)
Grill
Grill ventilato (30-280°C)
Scaldavivande
Scaldastoviglie
Giorno Sabbatico: calore sopra e sotto/calore sopra e sotto umido
50 programmi memorizzabili
Utilizzo calore residuo per ultimare la cottura per risparmio energetico

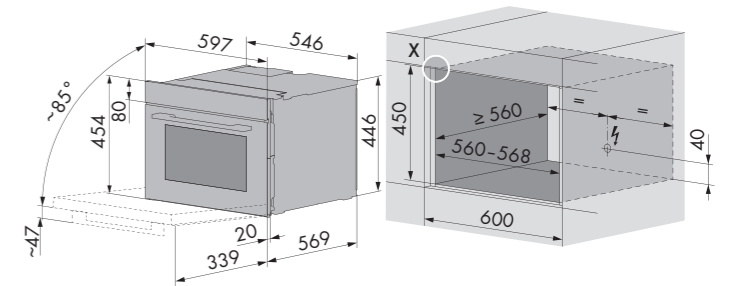
Dotazione

Illuminazione: 2 luci alogene
2 teglie
1 griglia
Sonda termometrica con 3 punti di rilevazione
Pdf del Libro ricette Cottura in forno (su richiesta)

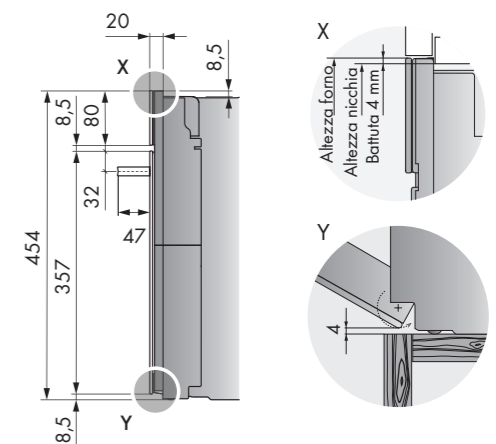
Allacciamento elettrico

In dotazione cavo elettrico lunghezza 1,8 metri con spina schuko
Predisposizione presa collegamento schuko
Alimentazione monofase 220-240 V/50 Hz
Assorbimento 3 kW/16 A
Alimentazione trifase 380-415 V 3N/50 Hz, contattare Frigo2000

Dimensioni prodotti/vano incasso



Dettaglio dimensioni lato frontale



Kit staffe per installazioni multiple a colonna:

Codice	Descrizione	Iva Esclusa	Iva Inclusa
K50572	KIT STAFFE	€ 112,00	€ 136,64

Nota bene: la staffa va installata a partire da 50 mm rispetto al filo colonna verso l'interno

FORNO MULTIFUNZIONE COMBAIR V2000 ALTEZZA 45 CM



Specchio nero con maniglia



Specchio platino con maniglia

Codice	Descrizione	Iva Esclusa	Iva Inclusa
C2T645CHG 2104800007	COMBAIR V2000 45N specchio nero con maniglia	€ 1.920,00	€ 2.342,40

Codice	Descrizione	Iva Esclusa	Iva Inclusa
C2T645CHA 2104800008	COMBAIR V2000 45P specchio platino con maniglia	€ 1.980,00	€ 2.415,60

Dimensioni

454 × 597 × 569 mm (A x L x P)

Caratteristiche

Peso lordo/peso netto: 35/31 kg
Vano cottura in smaltatura brillante da 43 litri
Design frontale in vetro a specchio nero o platino
Touch Display intuitivo e personalizzabile stile App o elenco
CircleSlider innovativo comando touch
Porta SoftClose e SoftOpen
Luce automatica a fine programma
Modalità silenziosa
Blocco display
Timer con segnale acustico e sincronizzazione ora legale
EcoStandby
Ecomanagement

Esclusive V-ZUG



V-ZUG Home
Ricette integrate (Cottura in forno)

Funzioni

Eco (risparmio energia): Aria calda/Calore sopra e sotto
Calore superiore e inferiore (30-280°C)
Calore superiore e inferiore ad alta umidità
Cottura ventilata (30-280°C)
Cottura ventilata ad alta umidità
Calore inferiore
PizzaPlus
Grill
Grill ventilato
Scaldavivande
Scaldastoviglie
Giorno Sabbatico: calore sopra e sotto/calore sopra e sotto umido
50 programmi memorizzabili
Utilizzo calore residuo per ultimare la cottura per risparmio energetico

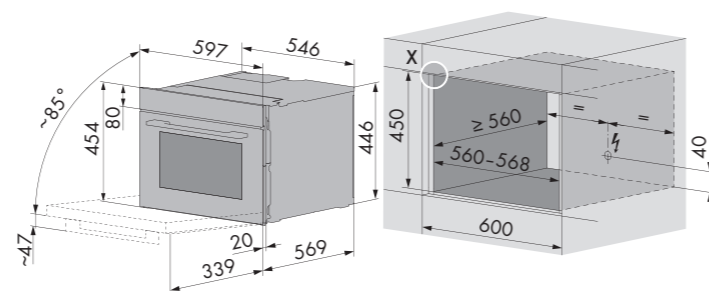
Dotazione

Illuminazione: 2 luci alogene
2 teglie
1 griglia
Pdf del Libro ricette Cottura in forno (su richiesta)

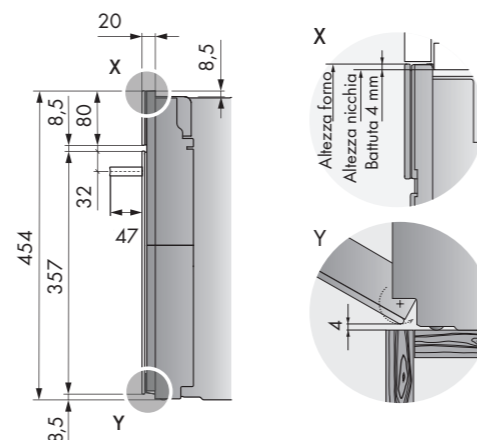
Allacciamento elettrico

In dotazione cavo elettrico lunghezza 1,8 metri con spina schuko
Predisposizione presa collegamento schuko
Alimentazione monofase 220-240 V/50 Hz
Assorbimento 3 kW/16 A
Alimentazione trifase 380-415 V 3N/50 Hz, contattare Frigo2000

Dimensioni prodotti/vano incasso



Dettaglio dimensioni lato frontale



Kit staffe per installazioni multiple a colonna:

Codice	Descrizione	Iva Esclusa	Iva Inclusa
K50572	KIT STAFFE	€ 112,00	€ 136,64

Nota bene: la staffa va installata a partire da 50 mm rispetto al filo colonna verso l'interno

FORNO MICROONDE COMBINATO COMBIMIWELL V4000 ALTEZZA 45 CM



Specchio nero con maniglia



Specchio platino con maniglia

Codice	Descrizione	Iva Esclusa	Iva Inclusa
CM4T645CHG 2402500008	COMBIMIWELL V4000 45N specchio nero con maniglia	€ 3.360,00	€ 4.099,20

Codice	Descrizione	Iva Esclusa	Iva Inclusa
CM4T645CHA 2402500009	COMBIMIWELL V4000 45P specchio nero con maniglia	€ 3.360,00	€ 4.099,20

Dimensioni

454 × 598 × 566 mm (A x L x P)

Caratteristiche

Peso lordo/peso netto: 40/36 kg
Vano cottura in acciaio inox da 43 litri
Design frontale in vetro a specchio nero o platino
Touch Display intuitivo e personalizzabile stile App o elenco
CircleSlider innovativo comando touch
Porta SoftClose e SoftOpen
Grill al quarzo
Luce automatica a fine programma
Modalità silenziosa/Blocco display
Timer con segnale acustico e sincronizzazione ora legale
EcoStandby/Ecomanagement

Esclusive



EasyCook
V-ZUG Home

Funzioni

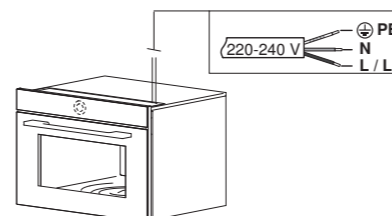
Microonde (900 W - 17 livelli di potenza)
Grill (1750 W)/Grill con microonde
Cottura ventilata
Cottura ventilata con microonde
EasyCook/PizzaPlus
PizzaPlus con microonde
Scongelo/Riscaldamento rapido
Scaldare/Riscaldare
Wellness
Sicurezza bambini
Preferiti
50 programmi memorizzabili

Dotazione

Illuminazione: led
Griglia alta - Griglia bassa
Piatto girevole DualEmail
Coperchio

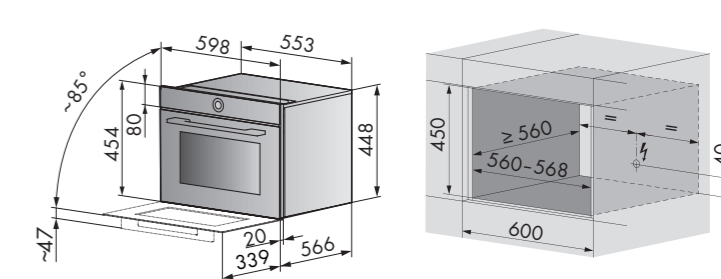
Allacciamento elettrico

Alimentazione monofase 220-240 V/50 Hz
Assorbimento: 3,6 kW/16 A
Collegamento elettrico diretto con cavo tre fili (L1,N,T) 1,5 metri in dotazione senza spina

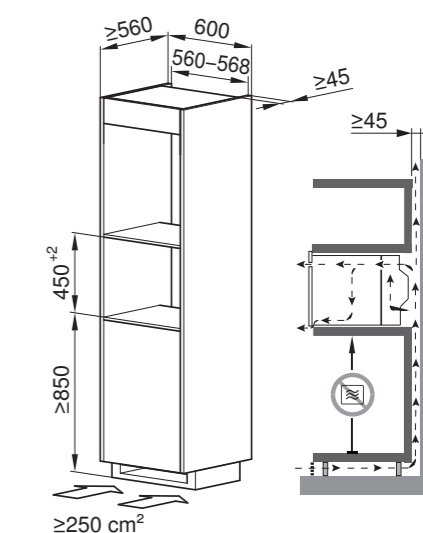


Dettaglio sezione cavo alimentazione

Dimensioni prodotti/vano incasso



Dimensioni per una corretta ventilazione



Kit staffe per installazioni multiple a colonna:

Codice	Descrizione	Iva Esclusa	Iva Inclusa
K50572	KIT STAFFE	€ 112,00	€ 136,64

Nota bene: la staffa va installata a partire da 50 mm rispetto al filo colonna verso l'interno



Macchina del caffè, cappuccino e caffelatte

Un design intramontabile, un meccanismo di macinatura di alta qualità e un processo di erogazione brevettato. Coffe-Center V6000 di V-ZUG offre un'esperienza di caffè ineguagliabile per semplicità e raffinatezza. Grazie alla sua struttura da incasso, si integra perfettamente in qualsiasi cucina, consentendo di salvare spazio prezioso sul piano di lavoro.



Un caffè sempre irresistibile

Una macchina per il caffè automatica pensata per gli amanti del caffè più raffinati. Premendo semplicemente un pulsante, è possibile memorizzare e richiamare fino a sei profili utente. Caffè ristretto, americano o doppio: è possibile personalizzare e salvare tra i preferiti le dimensioni della tazza e l'intensità di un'ampia gamma di specialità di caffè. Per gustare un ottimo caffè in ogni momento.

Latte montato alla perfezione

Lo schiumalatte consente di preparare cappuccini, latte macchiato o caffelatte come al bar. Il contenitore termico a doppia parete mantiene il latte fresco più a lungo, a prescindere dal fatto che questo venga conservato dentro o fuori dal frigorifero. Per una schiuma di latte fresca e cremosa.



COFFEE-CENTER V6000 ALTEZZA 45 CM



Specchio nero



Specchio platino

Codice	Descrizione	Iva Esclusa	Iva Inclusa
COC6T645VG 2500500003	COFFEE-CENTER V6000 45N specchio nero	€ 3.640,00	€ 4.440,80

Codice	Descrizione	Iva Esclusa	Iva Inclusa
COC6T645VA 2500500005	COFFEE-CENTER V6000 45P specchio platino	€ 3.760,00	€ 4.587,20

Dimensioni

454 × 596 × 412 mm (A x L x P)

Caratteristiche

Peso lordo/peso netto: 30/24 kg
 Display touch a colori in 10 lingue
 Design frontale in vetro a specchio nero o platino
 Erega espresso, espresso macchiato, caffè doppio, caffè americano, caffè lungo, cappuccino, latte macchiato, latte caldo, caffelatte o acqua calda
 Completamente automatica per 1 o 2 tazze
 Programma quantità per tazze con 5 diverse dimensioni
 Erogatore ad altezza variabile 85-140 mm
 Ripiano tazzine riscaldato
 Capacità serbatoio acqua: 2,3 litri
 Capacità recipiente per caffè in grani: 350 g
 Contenitore per 14 residui caffè
 Schiumatore latte automatico 500 ml integrato lavabile
 Apertura/chiusura ammortizzata con guide telescopiche
 Pressione di erogazione: 15 bar

Funzioni

Impostazione macinatura (13 livelli)
 Impostazione della temperatura del latte sul display
 Impostazione intensità (5 livelli)
 Temperatura erogazione programmabile
 Grado macinatura programmabile
 Impostazione durezza acqua programmabile
 Impostazione profili utente: 6
 Accensione/spengimento automatico
 Programma pulizia automatico
 Programma decalcificazione automatico

Dotazione

Illuminazione: 4 luci a led
 Contenitore per il latte amovibile da 500 ml

Allacciamento elettrico

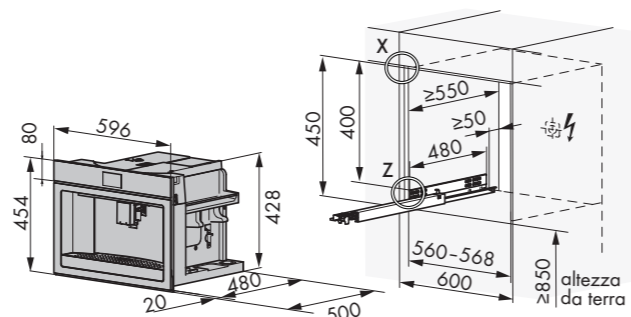
In dotazione cavo elettrico lunghezza 1,5 metri con spina schuko
 Predisposizione presa collegamento schuko
 Alimentazione monofase 220-240 V/50 Hz
 Assorbimento: 1,35 kW/16 A

Accessori da ordinare separatamente:

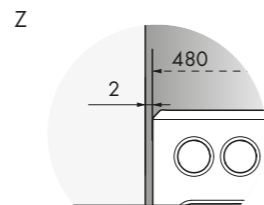
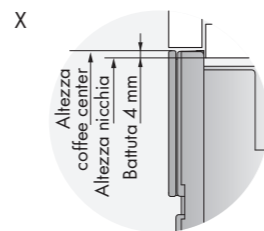
Codice	Descrizione	Iva Esclusa	Iva Inclusa
1058960	Ecodecalc decalcificante 100 ml (2 pz.)	€ 28,00	€ 34,16
1091437	Filtro addolcitore acqua	€ 29,00	€ 35,38
K50572	Kit staffe per installazioni sovrapposte	€ 112,00	€ 136,64

Nota bene: la staffa va installata a partire da 50 mm rispetto al filo colonna verso l'interno

Dimensioni prodotti/vano incasso



Dettaglio dimensioni lato frontale



Combi Air V6000 60P e Combi Steamer V6000 45P con specchio platino e maniglia, cassetto sottovuoto V6000 14P specchio platino

Design semplice e raffinato

Il cassetto sottovuoto V6000 sigilla gli alimenti per la cottura sottovuoto e per la loro porzionatura, conservazione e marinatura. Grazie al processo di osmosi può anche essere utilizzato per preparare meravigliose acque e oli aromatizzati.



Vacuum Power: 4 livelli di sigillatura sottovuoto per diverse funzioni

La funzione Vacuum Power crea le condizioni ottimali per tutti i tipi di alimenti, da quelli molto sensibili alla pressione come i frutti di bosco, la pesca, ecc a quelli più compatti come i formaggi a pasta dura. Con l'opzione del sottovuoto esterno, è possibile sigillare anche contenitori come bottiglie di vino o di olio per mantenere il loro contenuto fresco più a lungo.



Cottura sous-vide professionale

L'eliminazione dell'aria e quindi dell'ossigeno mediante la sigillatura sottovuoto prepara in modo ottimale gli alimenti per la cottura sous-vide nel forno a vapore combinato con funzione Vacuisine. La precisione e la delicatezza di questo programma automatico consentono di riprodurre a casa risultati di un ristorante di alto livello.



Perfetti padroni di casa

I cassetti scaldavivande V-ZUG consentono di servire le pietanze su piatti caldi mantenendole alla giusta temperatura per una cortese e raffinata accoglienza.

Conservazione prolungata degli alimenti

La sigillatura sottovuoto prolunga la durata di conservazione dei prodotti freschi e degli alimenti preparati. Gli alimenti possono essere infatti suddivisi in porzioni, conservati, marinati e richiusi in un sacchetto sottovuoto, proteggendo e preservando il loro aspetto e le loro proprietà nutrizionali.



Cassetti scaldavivande

I cassetti scaldavivande scaldano piatti e tazze, tengono in caldo le pietanze e sono adatti alla preparazione dello yogurt. Si può anche portare a termine la cottura di tagli di carne di piccole e medie dimensioni: è sufficiente rosolare a fuoco vivo il pezzo di carne, chiudere con un coperchio e terminare la cottura nel cassetto. Si distinguono inoltre per il sistema di riscaldamento ottimizzato e per i pratici comandi TouchControl.



CASSETTO SOTTOVUOTO V6000 ALTEZZA 14 CM



Specchio nero

Codice	Descrizione	Iva Esclusa	Iva Inclusa
DV6T614TG 3600400003	SOTTOVUOTO V6000 14N specchio nero	€ 2.940,00	€ 3.586,80
DV6T614TVI 3600500001	SOTTOVUOTO V6000 14PA da pannellare	€ 2.870,00	€ 3.501,40

Dimensioni

142 × 596 × 547 mm (A x L x P)

Caratteristiche

Peso lordo/peso netto: 35/31 kg
Capacità camera 95x350x258 mm
Volume 7,8 litri
Design frontale in vetro a specchio nero, platino, perla o da rivestire con pannello della cucina
Comandi SoftTouch/Vano interno in acciaio inossidabile
Sistema apertura SoftClose e SoftOpen
Dimensione massima sacchetti 240x350 mm
Camera di sigillatura per sottovuoto a campana
Facilità di utilizzo grazie alle guide telescopiche totalmente estraibili

Funzioni

4 livelli di aspirazione: da 1 a 3 fino al 99,9% (liquidi/frutta/pesce e verdura carne e surgelati)+ livello 0 (es. alimenti delicati come insalate e patatine)
3 livelli di sigillatura + livello 0 (osmosi)
Preparazione alimenti per cottura Vacuissime® (sottovuoto)
Confezionamento sottovuoto di alimenti con consistenza liquida (zuppe, salse, acque aromatizzate etc...) e secca (farine, spezie, noci, etc...)

Dotazione

Kit sottovuoto per bottiglie e vasetti
Sacchetti per sottovuoto 180x280 mm (50 pz)
Sacchetti per sottovuoto 240x350 mm (50 pz)

Allacciamento elettrico

In dotazione cavo elettrico lunghezza 1,7 metri con spina schuko
Predisposizione presa collegamento schuko
Alimentazione monofase 220-240 V/50 Hz
Assorbimento 0,32 kW/16 A

Accessori da ordinare separatamente:

Codice	Descrizione	Iva Esclusa	Iva Inclusa
1012506	Sacchetti 180 x 280 (50 pz)	€ 52,00	€ 63,44
1012507	Sacchetti 240 x 350 (50 pz)	€ 60,00	€ 73,20
1029496	Feltrino per vacuissime (1 metro)	€ 32,00	€ 39,04
1031438	Kit tappi sottovuoto (3 pz)	€ 64,00	€ 78,08
1016692	Set anti-ribaltamento*	€ 74,00	€ 90,28
1056472	Kit per montaggio cassette affiancati**	€ 99,00	€ 120,78
K50572	Kit staffe installazioni sovrapposte***	€ 112,00	€ 136,64

*ordinare se il cassetto è installato sotto il Coffee-Center o da solo senza altri prodotti

**ordinare sempre nel caso di installazioni affiancate di due o più cassette

***la staffa va installata a partire da 50 mm rispetto al filo colonna verso l'interno

CASSETTO SOTTOVUOTO V6000 DA PANNELLARE CON PANNELLO VETRO DA 90 CM DA ABBINARE AL FORNO V6000 GRAND LARGHEZZA 90 CM



Specchio platino



Specchio perla

Codice	Descrizione	Iva Esclusa	Iva Inclusa
DV6T614TA 3600400004	SOTTOVUOTO V6000 14P specchio platino	€ 2.990,00	€ 3.647,80
DV6T614TB 3600400005	SOTTOVUOTO V6000 14B specchio perla	€ 2.990,00	€ 3.647,80



Pannellabile

Codice	Descrizione	Iva Esclusa	Iva Inclusa
DV6T614TVI 3600500001	SOTTOVUOTO V6000 14N da pannellare	€ 2.870,00	€ 3.501,40
PV90S	Pannello vetro specchio nero da 90 cm	€ 300,00	€ 366,00
PV90SP	Pannello vetro specchio platino da 90 cm	€ 350,00	€ 427,00

Dimensioni

142 × 596 × 547 mm (A x L x P)

Caratteristiche

Peso lordo/peso netto: 35/31 kg
Capacità camera 95x350x258 mm
Volume 7,8 litri
Design frontale in vetro a specchio nero o platino
Comandi SoftTouch/Vano interno in acciaio inossidabile
Sistema apertura SoftClose e SoftOpen
Dimensione massima sacchetti 240x350 mm
Camera di sigillatura per sottovuoto a campana
Facilità di utilizzo grazie alle guide telescopiche totalmente estraibili

Funzioni

4 livelli di aspirazione: da 1 a 3 fino al 99,9% (liquidi/frutta/pesce e verdura carne e surgelati)+ livello 0 (es. alimenti delicati come insalate e patatine)
3 livelli di sigillatura + livello 0 (osmosi)
Preparazione alimenti per cottura Vacuissime® (sottovuoto)
Confezionamento sottovuoto di alimenti con consistenza liquida (zuppe, salse, acque aromatizzate etc...) e secca (farine, spezie, noci, etc...)

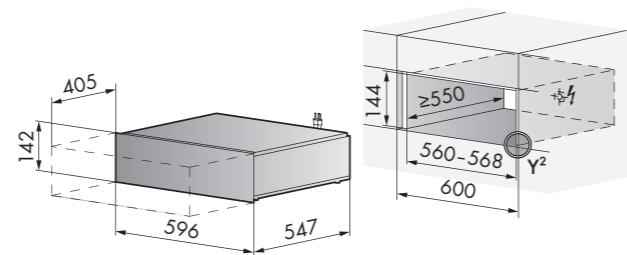
Dotazione

Kit sottovuoto per bottiglie e vasetti
Sacchetti per sottovuoto 180x280 mm (50 pz)
Sacchetti per sottovuoto 240x350 mm (50 pz)

Allacciamento elettrico

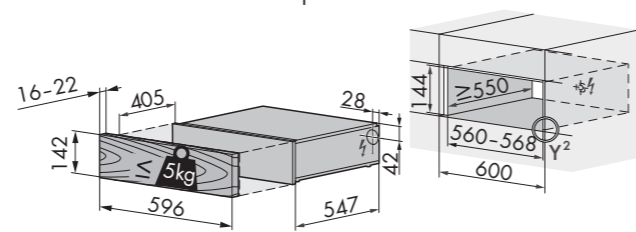
In dotazione cavo elettrico lunghezza 1,7 metri con spina schuko
Predisposizione presa collegamento schuko
Alimentazione monofase 220-240 V/50 Hz
Assorbimento 0,32 kW/16 A

Dimensioni prodotti/vano incasso

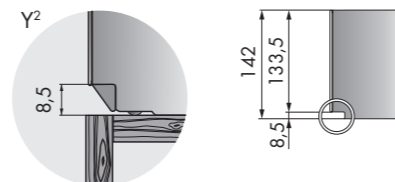


Installazione integrata con pannello cucina da 60 cm

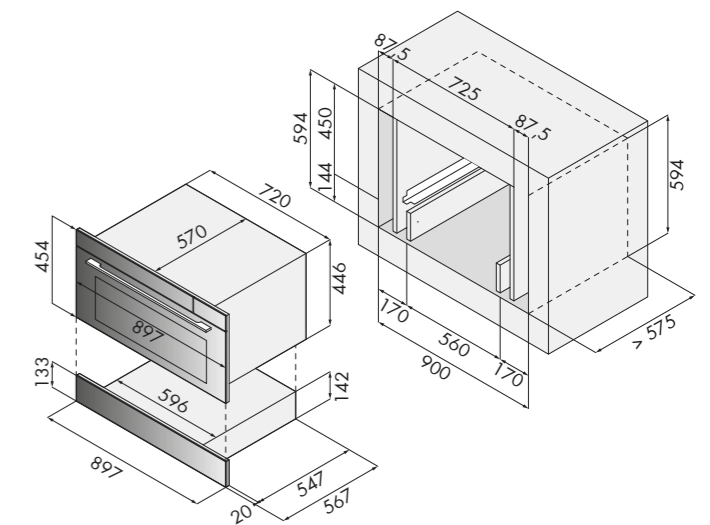
Esempi di carico



Dettaglio dimensioni lato frontale



Dimensioni prodotti/vano incasso



sopra forno (90 cm) h 454
sotto cassetto sottovuoto con pannello da 90 cm

NOTE PER INSTALLAZIONE PANNELLO CASSETTO SOTTOVUOTO DA 90 CM

In caso di installazione combinata con il forno da 90 cm COMBI STEAMER V6000 GRAND ordinare l'apposito pannello nero o platino da 90 cm disponibile come accessorio da applicare al cassetto sottovuoto V6000 altezza 14 cm.

E' consigliabile saldare il pannello in vetro alla cornice con sigillante Bostik Poly Max Original Express bianco.

CASSETTO SCALDAVIVANDE V4000 ALTEZZA 14 CM



Specchio nero

Codice	Descrizione	Iva Esclusa	Iva Inclusa
DW4T614TG 3402600003	SCALDAVIVANDE V4000 14N specchio nero	€ 1.320,00	€ 1.610,40
DW4T614TVI 3402700001	SCALDAVIVANDE V4000 14PA da pannellare	€ 1.260,00	€ 1.537,20



Specchio platino



Specchio perla

Codice	Descrizione	Iva Esclusa	Iva Inclusa
DW4T614TA 3402600004	SCALDAVIVANDE V4000 14P specchio platino	€ 1.370,00	€ 1.671,40
DW4T614TAB 3402600005	SCALDAVIVANDE V4000 14B specchio perla	€ 1.370,00	€ 1.671,40

Dimensioni

142 x 596 x 547 mm (A x L x P)

Caratteristiche

Peso lordo/peso netto: 18/16 kg
Volume 20 litri
Capacità per 14 piatti Ø 27 cm
Design frontale in vetro a specchio nero, platino o perla
Interno in acciaio inox
Display con comandi touch
Sistema apertura SoftClose e SoftOpen
Intervallo temperatura 30-80°C
6 livelli di temperatura
Piano appoggio interno in vetro temperato riscaldante
Spia di funzionamento led
1 luce interna a led
Facilità di utilizzo grazie alle guide telescopiche totalmente estraibili
Resistenza aggiuntiva sulla ventola
Funzionamento temporizzato

Funzioni

Scaldavivande
Scaldapiatti/Scaldatazzine
Giorno Sabbatico
Programma yogurt

Applicazioni

Cotture delicate/Lievitazione
Programmi Preferiti
Avviamento ritardato (da 30 minuti a 6 ore)
Controllo elettronico delle temperature
Disinserimento sicurezza: spegnimento automatico dopo 12 ore

Allacciamento elettrico

In dotazione cavo elettrico lunghezza 1,7 metri con spina schuko
Predisposizione presa collegamento schuko
Alimentazione monofase 220-240 V/50-60 Hz
Assorbimento 0,81 kW/16 A

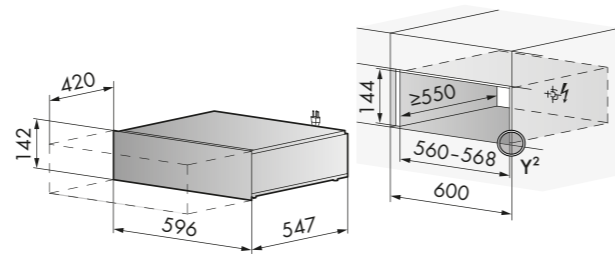
Accessori da ordinare separatamente:

Codice	Descrizione	Iva Esclusa	Iva Inclusa
1056472	Kit per montaggio cassetti affiancati*	€ 99,00	€ 120,78
K50572	Kit staffe per installazioni sovrapposte**	€ 112,00	€ 136,64

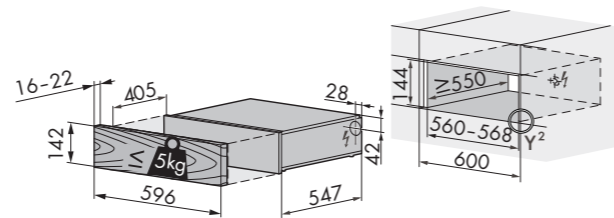
*ordinare sempre nel caso di installazioni affiancate di due o più cassetti

**la staffa va installata a partire da 50 mm rispetto al filo colonna verso l'interno

Dimensioni prodotti/vano incasso



Installazione integrata con pannello cucina



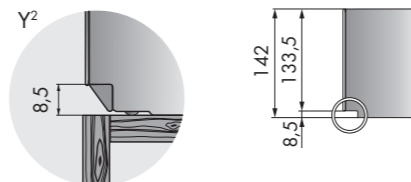
Esempi di carico

Piatti	Servizio piatti giornaliero	Coperti
A 14 pezzi	A, B, C 6 pz. ciascuno	A, B, C 4 pz. ciascuno D, E, F 1 pz. ciascuno

A Piatto da 27 cm
B Piazzo fondo da 23 cm
C Tazza da 9 cm
D Ciotola da 17 cm
E Ciotola da 19 cm
F Piatto da portata da 34 cm

ATTENZIONE: il cassetto può supportare un carico massimo di 25 kg

Dettaglio dimensioni lato frontale



CASSETTO SCALDAVIVANDE V4000 ALTEZZA 22 CM



Specchio nero

Codice	Descrizione	Iva Esclusa	Iva Inclusa
DW4T622TG 3402900002	SCALDAVIVANDE V4000 22N specchio nero	€ 1.470,00	€ 1.793,40



Specchio platino

Codice	Descrizione	Iva Esclusa	Iva Inclusa
DW4T622TA 3402900003	SCALDAVIVANDE V4000 22P specchio platino	€ 1.530,00	€ 1.866,60

Dimensioni

218 x 596 x 547 mm (A x L x P)

Caratteristiche

Peso lordo/peso netto: 24/22 kg
Volume 36,4 litri
Capacità per 20 piatti Ø 27 cm
Design frontale in vetro a specchio nero o platino
Interno in acciaio inox
Display con comandi touch
Sistema apertura SoftClose e SoftOpen
Intervallo temperatura 30-80°C
6 livelli di temperatura
Piano appoggio interno in vetro temperato riscaldante
Spia di funzionamento led
1 luce interna a led
Facilità di utilizzo grazie alle guide telescopiche totalmente estraibili
Resistenza aggiuntiva sulla ventola
Funzionamento temporizzato

Funzioni

Scaldavivande
Funzione Scaldapiatti/Scaldatazzine
Giorno Sabbatico
Programma yogurt

Applicazioni

Cotture delicate/Lievitazione
Programmi Preferiti
Avviamento ritardato (da 30 minuti a 6 ore)
Controllo elettronico delle temperature
Disinserimento sicurezza: spegnimento automatico dopo 12 ore

Allacciamento elettrico

In dotazione cavo elettrico lunghezza 1,7 metri con spina schuko
Predisposizione presa collegamento schuko
Alimentazione monofase 220-240 V/50-60 Hz
Assorbimento 0,81 kW/16 A

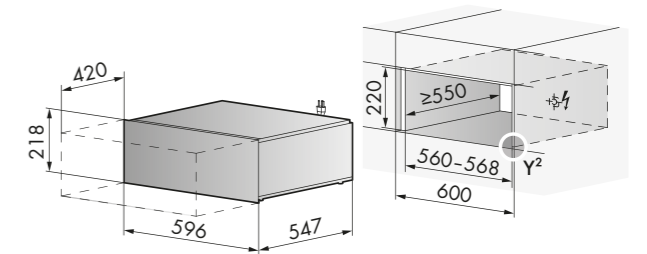
Accessori da ordinare separatamente:

Codice	Descrizione	Iva Esclusa	Iva Inclusa
1056472	Kit per montaggio cassetti affiancati*	€ 99,00	€ 120,78
K50572	Kit staffe per installazioni sovrapposte**	€ 112,00	€ 136,64

*ordinare sempre nel caso di installazioni affiancate di due o più cassetti

**la staffa va installata a partire da 50 mm rispetto al filo colonna verso l'interno

Dimensioni prodotti/vano incasso



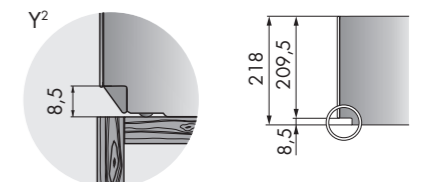
Esempi di carico

Piatti	Servizio piatti giornaliero	Coperti
A 30 pezzi	A, B, C 1,5 pz. ciascuno	A, B, C, D, E, F 10 pz. ciascuno 1 pz. ciascuno 2 pezzi

A Piatto da 27 cm
B Piazzo fondo da 23 cm
C Tazza da 9 cm
D Ciotola da 17 cm
E Ciotola da 19 cm
F Piatto da portata da 34 cm

ATTENZIONE: il cassetto può supportare un carico massimo di 25 kg

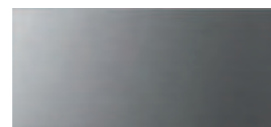
Dettaglio dimensioni lato frontale



CASSETTO SCALDAVIVANDE V4000 ALTEZZA 28 CM



Specchio nero



Specchio platino

Codice	Descrizione	Iva Esclusa	Iva Inclusa
DW4T628TG 3403000002	SCALDAVIVANDE V4000 28N specchio nero	€ 1.500,00	€ 1.830,00

Codice	Descrizione	Iva Esclusa	Iva Inclusa
DW4T628TA 3403000003	SCALDAVIVANDE V4000 28P specchio platino	€ 1.560,00	€ 1.903,20

Dimensioni

281 × 596 × 547 mm

Caratteristiche

Peso lordo/peso netto: 24/22 kg
Volume 49,4 litri
Capacità per 40 piatti Ø 27 cm
Design frontale in vetro a specchio nero o platino
Interno in acciaio inox
Display con comandi touch
Sistema apertura SoftClose e SoftOpen
Intervallo temperatura 30-80°C
6 livelli di temperatura
Piano appoggio interno in vetro temperato riscaldante
Spia di funzionamento led
1 luce interna a led
Facilità di utilizzo grazie alle guide telescopiche totalmente estraibili
Resistenza aggiuntiva sulla ventola
Funzionamento temporizzato

Funzioni

Scaldavivande
Funzione Scaldapiatti/Scaldatrazzine
Giorno Sabbatico
Programma yogurt

Applicazioni

Cotture delicate/Lievitazione
Programmi Preferiti
Avviamento ritardato (da 30 minuti a 6 ore)
Controllo elettronico delle temperature
Disinserimento sicurezza: spegnimento automatico dopo 12 ore

Allacciamento elettrico

In dotazione cavo elettrico lunghezza 1,7 metri con spina schuko
Predisposizione presa collegamento schuko
Alimentazione monofase 220-240 V/50-60 Hz
Assorbimento 0,81 kW/16 A

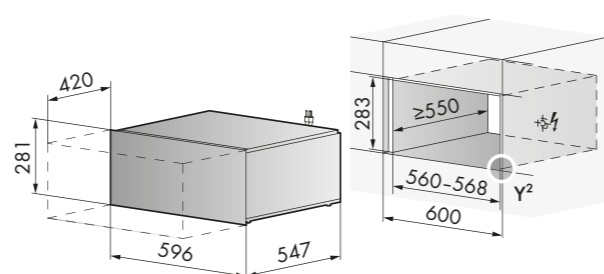
Accessori da ordinare separatamente:

Codice	Descrizione	Iva Esclusa	Iva Inclusa
1056472	Kit per montaggio cassette affiancati*	€ 99,00	€ 120,78
K50572	Kit staffe per installazioni sovrapposte**	€ 112,00	€ 136,64

*ordinare sempre nel caso di installazioni affiancate di due o più cassette

**la staffa va installata a partire da 50 mm rispetto al filo colonna verso l'interno

Dimensioni prodotti/vano incasso



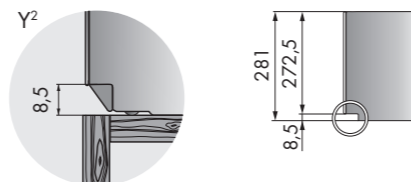
Esempi di carico

Piatti	Servizio piatti giornaliero	Coperti
A 40 pezzi	A, B, C 20 pz. ciascuno	A, B, C 12 pz. ciascuno D, E 1 pz. ciascuno F 2 pezzi

A Piatto da 27 cm
B Piazzo fondo da 23 cm
C Tazza da 9 cm
D Ciotola da 17 cm
E Ciotola da 19 cm
F Piatto da portata da 34 cm

ATTENZIONE: il cassetto può supportare un carico massimo di 25 kg

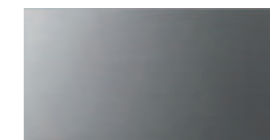
Dettaglio dimensioni lato frontale



CASSETTO SCALDAVIVANDE V4000 ALTEZZA 31 CM



Specchio nero



Specchio platino

Codice	Descrizione	Iva Esclusa	Iva Inclusa
DW4T631TG 3403100002	SCALDAVIVANDE V4000 31N specchio nero	€ 1.580,00	€ 1.927,60

Codice	Descrizione	Iva Esclusa	Iva Inclusa
DW4T631TA 3403100003	SCALDAVIVANDE V4000 31P specchio platino	€ 1.630,00	€ 1.988,60

Dimensioni

310 × 596 × 547 mm (A x L x P)

Caratteristiche

Peso lordo/peso netto: 24/22 kg
Volume 50 litri
Capacità per 40 piatti Ø 27 cm
Design frontale in vetro a specchio nero o platino
Interno in acciaio inox
Display con comandi touch
Sistema apertura SoftClose e SoftOpen
Intervallo temperatura 30-80°C
6 livelli di temperatura
Piano appoggio interno in vetro temperato riscaldante
Spia di funzionamento led
1 luce interna a led
Facilità di utilizzo grazie alle guide telescopiche totalmente estraibili
Resistenza aggiuntiva sulla ventola
Funzionamento temporizzato

Funzioni

Scaldavivande
Funzione Scaldapiatti/Scaldatrazzine
Giorno Sabbatico
Programma yogurt

Applicazioni

Cotture delicate/Lievitazione
Programmi Preferiti
Avviamento ritardato (da 30 minuti a 6 ore)
Controllo elettronico delle temperature
Disinserimento sicurezza: spegnimento automatico dopo 12 ore

Allacciamento elettrico

In dotazione cavo elettrico lunghezza 1,7 metri con spina schuko
Predisposizione presa collegamento schuko
Alimentazione monofase 220-240 V/50-60 Hz
Assorbimento 0,81 kW/16 A

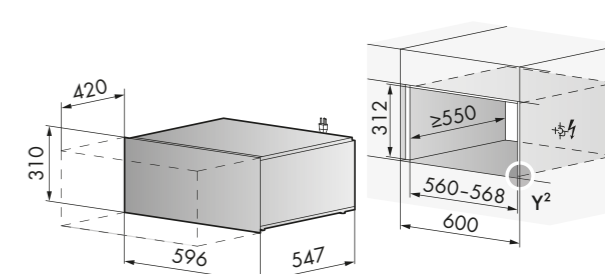
Accessori da ordinare separatamente:

Codice	Descrizione	Iva Esclusa	Iva Inclusa
1056472	Kit per montaggio cassette affiancati*	€ 99,00	€ 120,78
K50572	Kit staffe per installazioni sovrapposte**	€ 112,00	€ 136,64

*ordinare sempre nel caso di installazioni affiancate di due o più cassette

**la staffa va installata a partire da 50 mm rispetto al filo colonna verso l'interno

Dimensioni prodotti/vano incasso



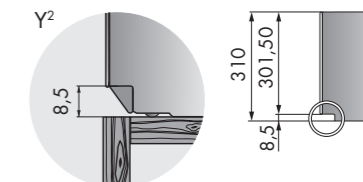
Esempi di carico

Piatti	Servizio piatti giornaliero	Coperti
A 40 pezzi	A, B, C 20 pz. ciascuno	A, B, C 12 pz. ciascuno D, E 1 pz. ciascuno F 2 pezzi

A Piatto da 27 cm
B Piazzo fondo da 23 cm
C Tazza da 9 cm
D Ciotola da 17 cm
E Ciotola da 19 cm
F Piatto da portata da 34 cm

ATTENZIONE: il cassetto può supportare un carico massimo di 25 kg

Dettaglio dimensioni lato frontale



ACCESSORI FORNI, COFFEE-CENTER E CASSETTI

Guide telescopiche per forni multifunzione e a vapore

Codice	Modello	Iva Esclusa	Iva Inclusa
1060456	COMBAIR V6000, V4000, V2000 H 60	€ 427,00	€ 520,94
1060394	COMBAIR V6000, V4000, V2000 H 45	€ 342,00	€ 417,24
1060516	COMBAIR STEAMER V6000, V2000 H 60	€ 427,00	€ 520,94
1046041	COMBI STEAMER V6000, V4000 H 45	€ 424,00	€ 517,28

Griglie per forni multifunzione e a vapore

Codice	Modello	Iva Esclusa	Iva Inclusa
K44119	COMBAIR V6000, V4000, V2000	€ 29,00	€ 35,38
K44120	COMBAIR STEAMER, COMBI STEAMER, COMBI POWER STEAMER	€ 90,00	€ 109,80
1094790	COMBI STEAMER V6000 GRAND	€ 220,00	€ 268,40

Tortiere rotonde per forni multifunzione e a vapore

Codice	Descrizione	Iva Esclusa	Iva Inclusa
K34527	PER FORNI MULTIFUNZIONE Ø 24 CM	€ 57,00	€ 69,54
K34528	PER TUTTI I FORNI Ø 29 CM	€ 72,00	€ 87,84

Teglia in acciaio per forni a vapore

Codice	Modello	Iva Esclusa	Iva Inclusa
K40010	COMBAIR STEAMER, COMBI STEAMER, COMBI POWER STEAMER	€ 90,00	€ 109,80
1094788	COMBI STEAMER V6000 GRAND	€ 185,00	€ 225,70

Teglia grande in acciaio forata per forni a vapore

Codice	Modello	Iva Esclusa	Iva Inclusa
K40011	COMBAIR STEAMER, COMBI STEAMER, COMBI POWER STEAMER	€ 110,00	€ 134,20
K40011	COMBI STEAMER V6000 GRAND	€ 170,00	€ 207,40

Teglia piccola in acciaio perforata 1/3 GN per forni a vapore

Codice	Modello	Iva Esclusa	Iva Inclusa
K27357	COMBAIR E COMBI-STEAMER	€ 96,00	€ 117,12

Teglie TopClean per forni multifunzione e a vapore

Codice	Modello	Iva Esclusa	Iva Inclusa
K54000	COMBAIR V6000, V4000, V2000	€ 63,00	€ 76,86
K44077	COMBAIR STEAMER, COMBI STEAMER, COMBI POWER STEAMER	€ 110,00	€ 134,20
1095113	COMBI STEAMER V6000 GRAND	€ 200,00	€ 244,00

Stampo in porcellana 1/3 GN

Codice	Descrizione	Iva Esclusa	Iva Inclusa
K27622	COMBAIR STEAMER, COMBI STEAMER	€ 112,00	€ 136,64

Contenitore cottura forato in plastica 1/3 GN per forni a vapore

Codice	Modello	Iva Esclusa	Iva Inclusa
K40199	COMBI POWER STEAMER	€ 58,00	€ 70,76

Prodotti pulizia e decalcificazione

Codice	Descrizione	Iva Esclusa	Iva Inclusa
1233787*	STEAMER CLEANER	€ 26,00	€ 31,72
B28005	DURGOL DECALCIFICANTE	€ 23,00	€ 28,06
CLEANCLOTHPK	PANNO PULIZIA ACCIAIO	€ 18,00	€ 21,96

*per forni a vapore cavità inox

Filtro e prodotti per la decalcificazione Coffe-Center

Codice	Descrizione	Iva Esclusa	Iva Inclusa
1058960	ECODECALK DECALCIFICANTE (2 pz)	€ 28,00	€ 34,16
1091437	FILTRO ADDOLCITORE ACQUA	€ 29,00	€ 35,38

Oshibori

Codice	Descrizione	Iva Esclusa	Iva Inclusa
1029704	SALVIETTE OSHIBORI (6 pz)	€ 24,00	€ 29,28

Tubo di scarico per forno a vapore con allaccio diretto

Codice	Modello	Iva Esclusa	Iva Inclusa
1012933	COMBI-STEAMER V6000 45NF - 45PF	€ 28,00	€ 34,16

Accessori cassetto sottovuoto

Codice	Descrizione	Iva Esclusa	Iva Inclusa
1012506	SACCHETTI 180 X 280 (50 pz)	€ 52,00	€ 63,44
1012507	SACCHETTI 240 X 350 (50 pz)	€ 60,00	€ 73,20
1029496	FELTRINO PER VACUISINE (1 METRO)	€ 32,00	€ 39,04
1031438	KIT TAPPI SOTTOVUOTO (3 pz)	€ 64,00	€ 78,08
1016692	SET ANTI-RIBALTAMENTO	€ 74,00	€ 90,28

Kit staffe per installazioni multiple a colonna

Codice	Descrizione	Iva Esclusa	Iva Inclusa
K50572	KIT STAFFE	€ 112,00	€ 136,64

Nota: la staffa va installata a partire da 50 mm rispetto al filo colonna verso l'interno

Kit staffe e pannelli per installazioni affiancate cassetti

Codice	Descrizione	Iva Esclusa	Iva Inclusa
1056472	KIT MONTAGGIO CASSETTI AFFIANCATI	€ 99,00	€ 120,78

Nota: ordinare sempre nel caso di installazioni affiancate di due o più cassetti

IMMAGINI ACCESSORI



1060456



1060516



1060394



1046041



K27622



K34527- K34528



1094790



K44120



K44119



K54000



K44077



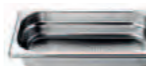
1095113



K40010



1094788



K27357



K40011



1094789



K40199



1029704



B28005



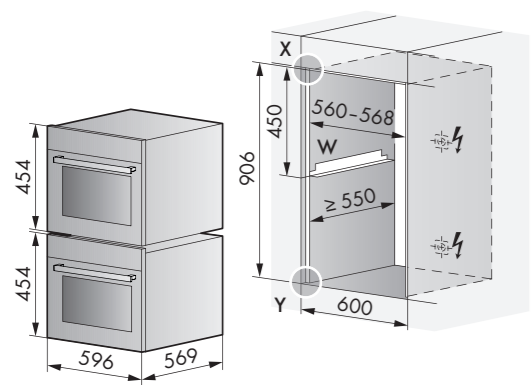
1233787



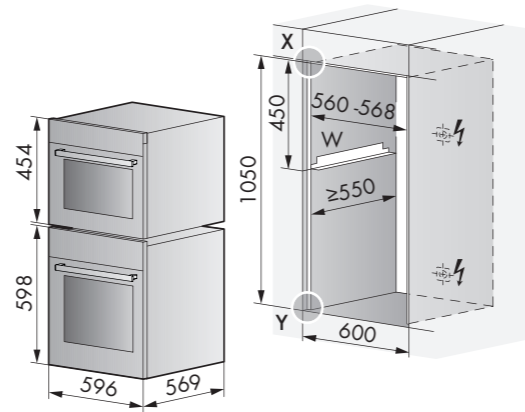
1091437

VANO INCASSO INSTALLAZIONI MULTIPLE A COLONNA

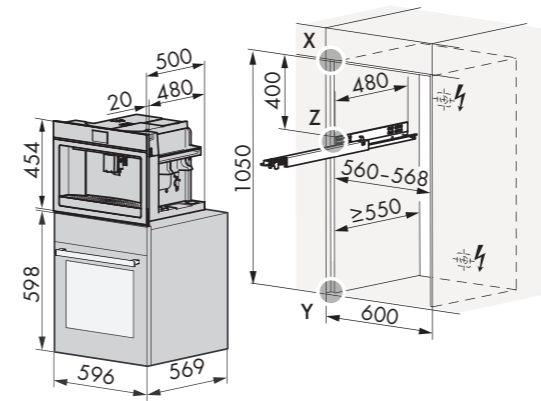
Sopra forno h 454
Sotto forno h 454



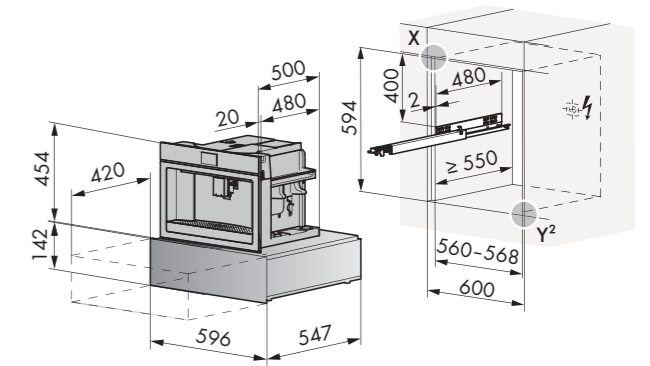
Sopra forno h 454
Sotto forno h 598



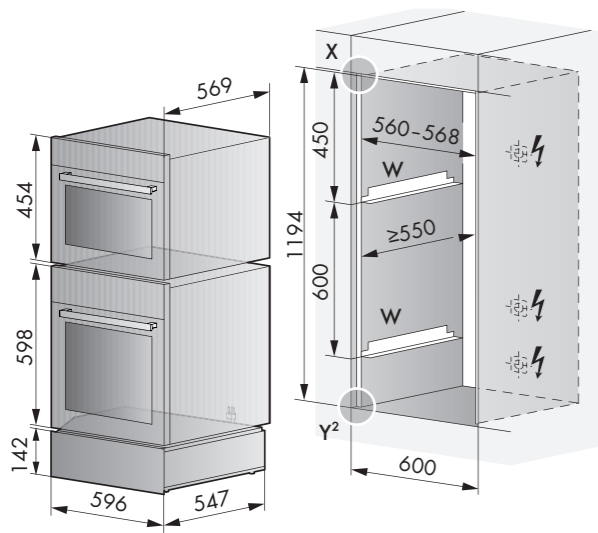
Sopra coffee center h 454
Sotto forno h 598



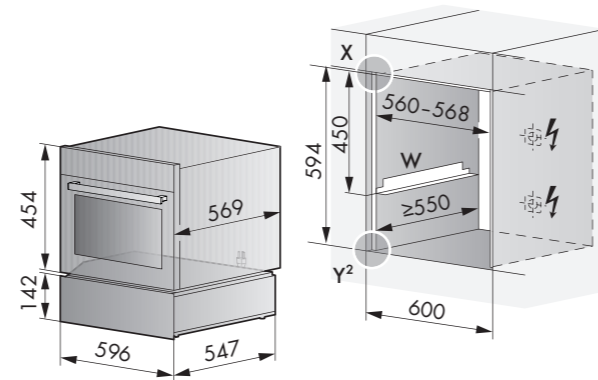
Sopra coffee center h 454
Sotto scaldavivande o sottovuoto h 142



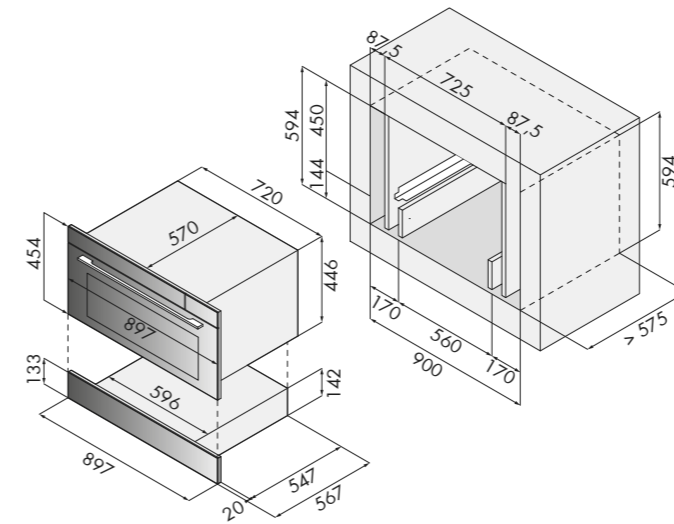
Sopra forno a vapore h 454
In mezzo forno multifunzione h 598
Sotto scaldavivande o sottovuoto h 142



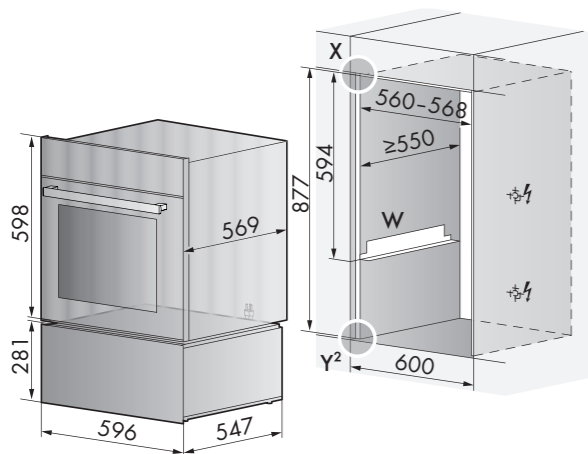
Sopra forno a vapore h 454
Sotto scaldavivande o sottovuoto h 142



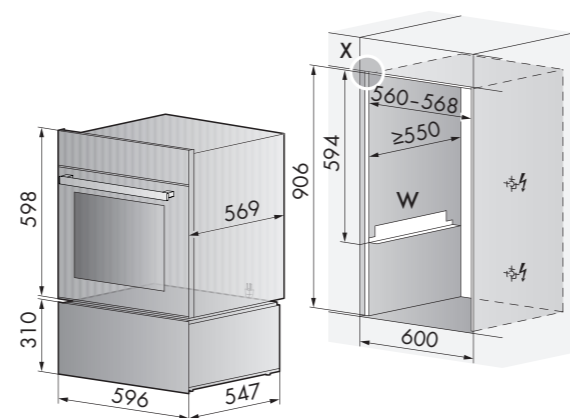
Sopra forno vapore (90 cm) h 454
Sotto cassetto sottovuoto con pannello da 90 cm



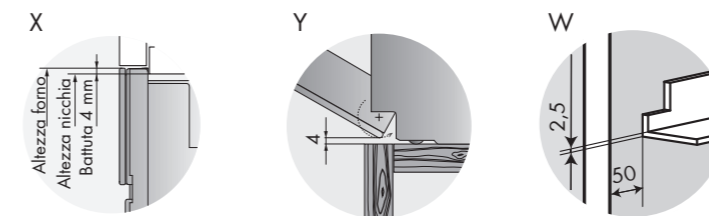
Sopra forno a vapore h 598
Sotto scaldavivande o sottovuoto h 281



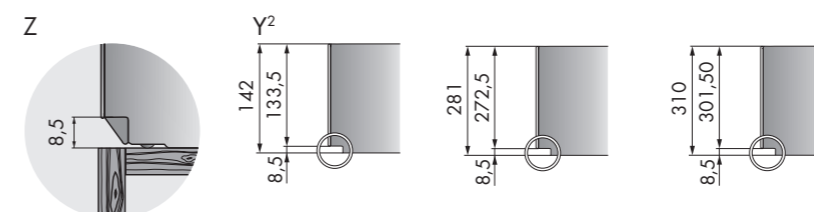
Sopra forno a vapore h 598
Sotto scaldavivande o sottovuoto h 310



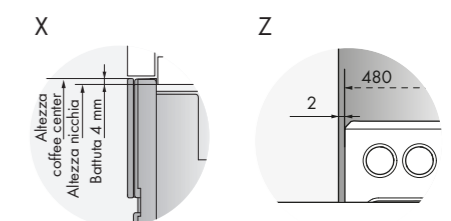
Dettaglio dimensioni forni



Dettaglio dimensioni cassette



Dettaglio dimensioni Coffee-Center



Nota importante: per l'installazione a colonna di 2 o più prodotti in un unico vano prevedere tassativamente il kit di staffe di sostegno (W) K50572 a pag. 43.



Piani cottura a induzione

L'ampia gamma di piani ad induzione V-ZUG è in grado di offrire soluzioni di cottura adatte ad ogni esigenza. Tutti i piani possono essere utilizzati in modo intuitivo e soddisfano i massimi requisiti estetici.

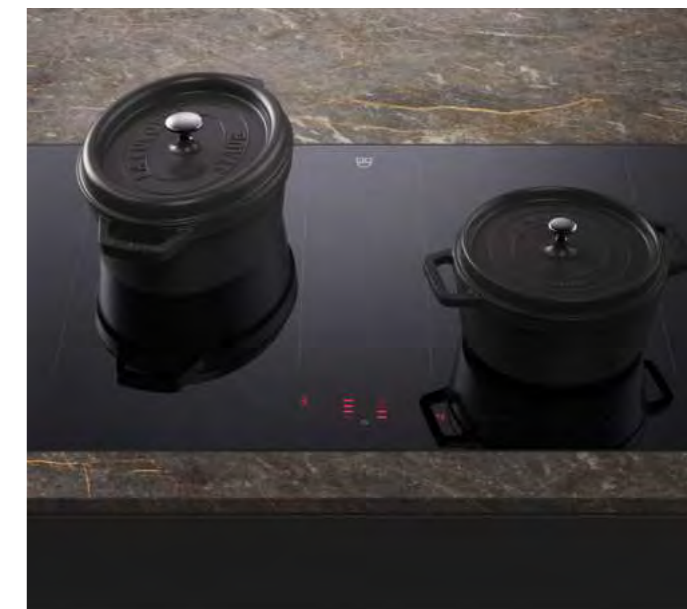
V-ZUG offre tre livelli differenti di induzione:

FullFlex offre massima flessibilità e media velocità di cottura
ZoneFlex offre flessibilità e medio alta velocità di cottura
MaxiFlex offre massime performance nella velocità di cottura.



ZoneFlex: creatività e flessibilità ai fornelli

Il nuovo CookTop V4000 con tecnologia a induzione ZoneFlex ridefinisce la flessibilità delle zone di cottura. Con il nuovo comando a cursore multiplo, soddisfa i più alti requisiti in fatto di design e assicura un utilizzo intuitivo. Dotato di due zone di cottura flessibili con anche la funzione Bridge che si attiva in automatico, le pentole possono essere spostate a piacere senza che il livello di potenza preimpostato vada perso. ZoneFlex consente di cuocere in modo più veloce ed uniforme mettendo a disposizione una superficie più ampia. Sulle due zone si possono posizionare pentole di qualsiasi dimensione, dai pentolini alle bistecchiere e/o pescere.



FullFlex: flessibilità oltre le zone di cottura impostate

Fino a 48 induttori all'avanguardia rilevano automaticamente la posizione e le dimensioni delle pentole. Gli "chef di casa" possono utilizzare fino a sei pentole e padelle contemporaneamente e spostarle ovunque sulla superficie, senza perdere potenza. La funzione Memory avanzata assicura che il timer e le altre impostazioni non vadano perse.



MaxiFlex: massima velocità di cottura

Induzione tradizionale con le massime performance nella velocità di cottura. Grazie alla trasmissione diretta dell'energia al fondo delle pentole, i piani cottura a induzione non solo riscaldano i cibi in tempi record ma consumano anche pochissima energia. Un litro d'acqua bolle in circa due minuti, con un risparmio di energia che può arrivare al 30%. Il calore viene generato solamente sul fondo delle pentole ma non sul vetro. Non c'è quindi il rischio che qualcosa bruci e il piano cottura lo si può pulire, in qualsiasi momento, con un panno umido.

Teppanyaki: un'esperienza unica

L'esclusiva funzione Teppanyaki identifica in automatico la piastra in acciaio in dotazione e permette di impostare una o due diverse temperature. La comoda piastra teppanyaki può essere portata direttamente in tavola.

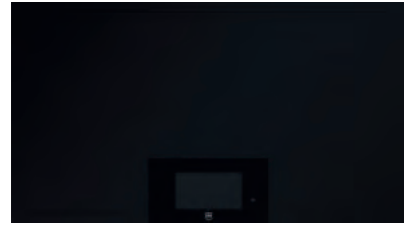


Vetro OptiGlass: più resistente ai graffi

Design accattivante e grande solidità: sono queste le caratteristiche che contraddistinguono i piani cottura OptiGlass. L'estrema durezza del rivestimento rende il piano cottura più resistente ai graffi rispetto a quelli tradizionali e lo fa apparire nuovo più a lungo. Grazie al design con vetro a specchio, gli apparecchi di questa linea si adattano perfettamente agli altri elementi della cucina.



PIANO COTTURA A INDUZIONE V6000 FULLFLEX 6 ZONE DUAL DESIGN VETRO NERO ANTIGRAFFIO 90 CM



Piastra Teppanyaki

Codice	Descrizione	Iva Esclusa	Iva Inclusa
CTI6T96FKTFHD 3113400003	FULLFLEX V6000 I906 6 zone	€ 5.780,00	€ 7.051,60
H61085	Lamiera protettiva ventilazione ottimale (obbligatoria) vedi pag. 76	€ 135,00	€ 164,70

Dimensioni
76 x 897 x 501 mm (AxLxP)

Caratteristiche
Peso lordo/peso netto: 28/26 kg
Dual Design - installazione a filo o in battuta
Display grafico touch a colori in 10 lingue
Esclusiva superficie anti graffio colore nero
Superficie unica di cottura 84 x 45 cm
6 zone di cottura
Totale libertà di posizionamento pentole
18 livelli di potenza + PowerPlus in tutte le zone di cottura
Riconoscimento fondo pentole (min. Ø 10 cm)
Pacchetto sicurezza con protezione anti surriscaldamento
Indicatore calore residuo
Timer con segnale acustico
EcoStandby

Esclusive V-ZUG



Modalità professionale (modifica la potenza spostando le pentole sul piano)
Funzione Memory (riprese automatiche impostazioni per un altro punto cottura)
Funzione Teppanyaki (riconoscimento automatico)
V-ZUG Home

Funzioni

Sicurezza pulizia/bambini
Gourmet Guide Cotture automatiche: Sciogliere (42°C), Scaldavivande (65°C), Lessare (94°C) e Riscaldare (85°C)
Durata funzionamento (disattivazione automatica della zona cottura dopo averne regolato la durata)
Powerplus + AutopowerPlus
Ripristino
Pausa
EcoManagement (assorbimento personalizzabile da 0,65 a 11,1 kW)

Dotazione

Piastra teppanyaki + 2 spatole

Allacciamento elettrico

In dotazione cavo elettrico lunghezza 1,7 metri privo di spina
Predisposizione collegamento diretto
Alimentazione trifase 380-415 V-3N/50-60 Hz
Sezione cavo 5 x 2,5 mmq - Assorbimento 11,1 kW/16 A
Alimentazione monofase 220-240 V/50-60 Hz
Sezione cavo 3x4 mmq - Assorbimento 11,1 kW/48 A
Sostituire il cavo di alimentazione per il collegamento alla morsettiere

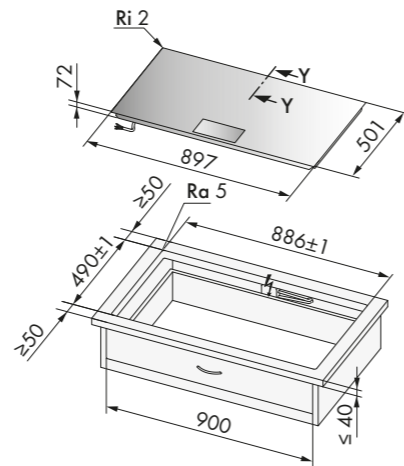
Accessori da ordinare separatamente:

Codice	Descrizione	Iva Esclusa	Iva Inclusa
H63789	Profilo inox piani affiancati a filo (2 pz)	€ 135,00	€ 164,70

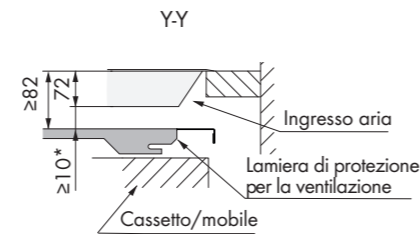
I profili sono necessari in caso di installazioni multiple con vano incasso unico

Dimensioni prodotti/vano incasso

Installazione in battuta

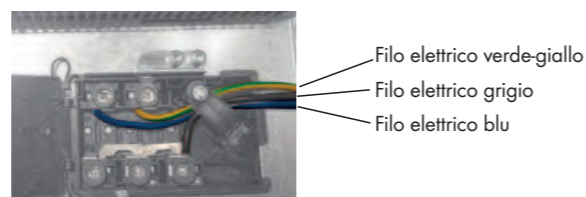


Dettaglio dimensioni



*Lasciare le fessure libere per garantire gli spazi di aerazione

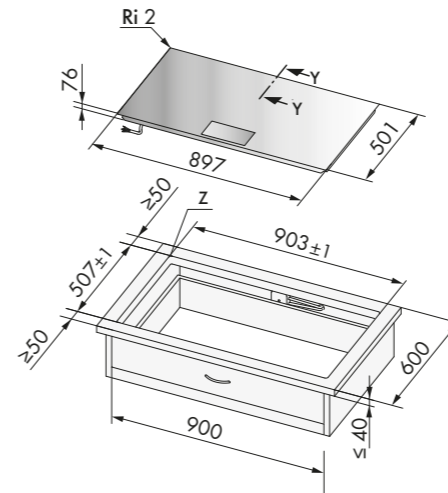
Schema allacciamento elettrico monofase (morsettiere)



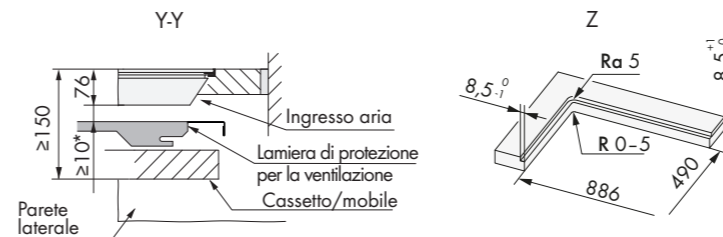
Filo elettrico verde-giallo
Filo elettrico grigio
Filo elettrico blu

Dimensioni prodotti/vano incasso

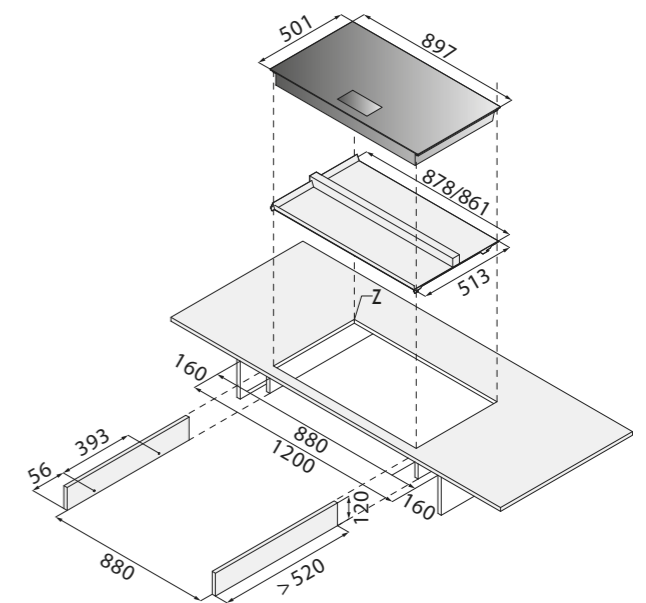
Installazione a filo



Dettaglio dimensioni



Installazione lamiera di protezione (H61085) con base da 120 cm

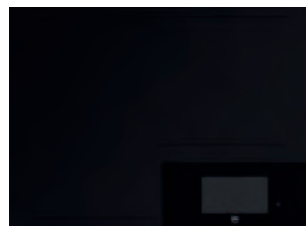


Dettaglio sezione cavo alimentazione trifase

Apparecchio dotato di cavo di collegamento che deve essere allacciato ad una cassetta di derivazione



PIANO COTTURA A INDUZIONE V6000 FULLFLEX 5 ZONE DUAL DESIGN VETRO NERO ANTIGRAFFIO 70 CM



Piastra Teppanyaki

Codice	Descrizione	Iva Esclusa	Iva Inclusa
CTI6T75FKTFHD 3113200003	FULLFLEX V6000 I705 5 zone	€ 4.360,00	€ 5.319,20
H61083	Lamiera protettiva ventilazione ottimale	€ 135,00	€ 164,70
H61085	(obbligatoria) vedi pag. 76		

Dimensioni
76 x 691 x 501 mm (AxLxP)

Caratteristiche
Peso lordo/peso netto: 23/20 kg
Dual Design - installazione a filo o in battuta
Display grafico touch a colori in 10 lingue
Esclusiva superficie anti graffio colore nero
Superficie unica di cottura 58 x 45 cm
5 zone di cottura
Totale libertà di posizionamento pentole
18 livelli di potenza + PowerPlus in tutte le zone di cottura
Riconoscimento fondo pentole (Ø min. 10 cm)
Pacchetto sicurezza con protezione anti surriscaldamento
Indicatore calore residuo
Timer con segnale acustico
EcoStandby

Esclusive V-ZUG



Modalità professionale (modifica la potenza spostando le pentole sul piano)
Funzione Memory (ripresa automatica impostazioni per un altro punto cottura)
Funzione Teppanyaki (riconoscimento automatico)
V-ZUG Home

Funzioni
Sicurezza pulizia/bambini
Gourmet Guide Cotture automatiche: Sciogliere (42°C), Scaldavivande (65°C), Lessare (94°C) e Riscaldare (85°C)
Durata funzionamento (disattivazione automatica della zona cottura dopo averne regolato la durata)
Powerplus + AutopowerPlus
Ripristino
Pausa
EcoManagement (assorbimento personalizzabile da 0,65 a 7,4 kW)

Dotazione
Piastra teppanyaki + 2 spatole

Allacciamento elettrico
In dotazione cavo elettrico lunghezza 1,7 metri privo di spina
Predisposizione collegamento diretto
Alimentazione bifase 380-415 V-2N/50-60 Hz
Sezione cavo 4x2,5 mmq - Assorbimento 7,4 kW/16 A
Alimentazione monofase 220-240 V/50-60 Hz
Sezione cavo 3x4 mmq - Assorbimento 7,4 kW/32 A

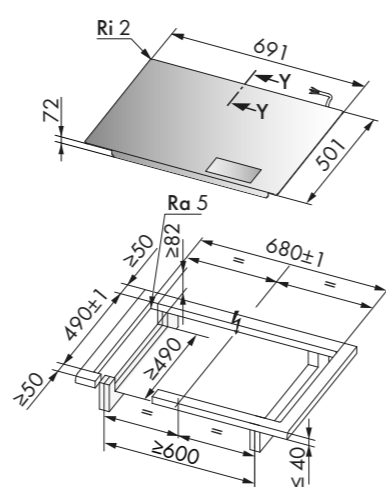
Accessori da ordinare separatamente:

Codice	Descrizione	Iva Esclusa	Iva Inclusa
H63789	Profilo inox piani affiancati a filo (2 pz)	€ 135,00	€ 164,70
1019199	Profilo nero piani affiancati in battuta (1 pz)	€ 160,00	€ 195,20

I profili sono necessari in caso di installazioni multiple con vano incasso unico

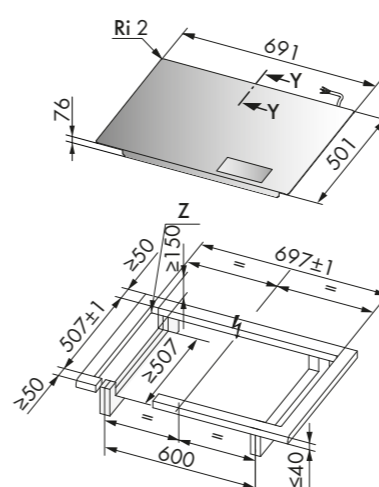
Dimensioni prodotti/vano incasso

Installazione in battuta

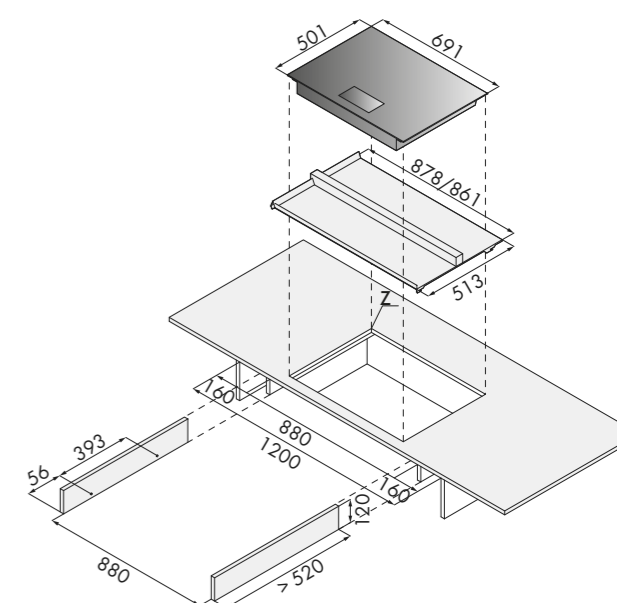


Dimensioni prodotti/vano incasso

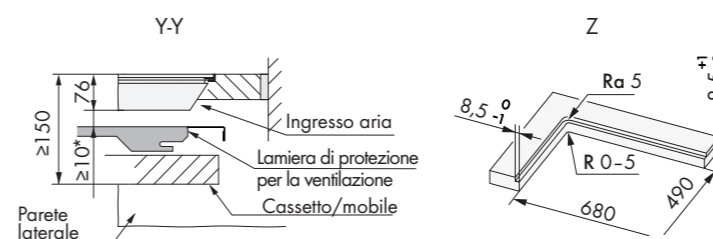
Installazione a filo



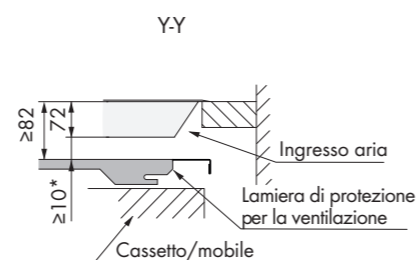
Installazione lamiera di protezione (H61085) con base da 120 cm



Dettaglio dimensioni

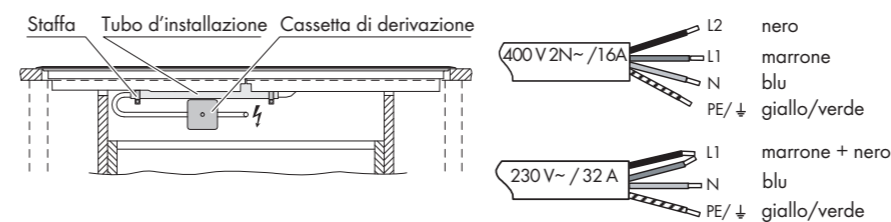


Dettaglio dimensioni



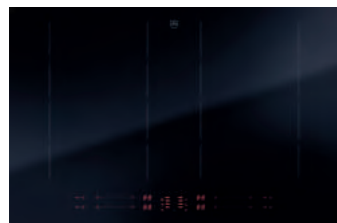
Dettaglio sezione cavo alimentazione bifase e monofase

Apparecchio dotato di cavo di collegamento che deve essere allacciato ad una cassetta di derivazione



*Lasciare le fessure libere per garantire gli spazi di aerazione

PIANO COTTURA A INDUZIONE V4000 ZONEFLEX 4 ZONE DUAL DESIGN VETRO NERO OPTIGLASS 76 CM



Codice	Descrizione	Iva Esclusa	Iva Inclusa
CTI4T84ZFMSOLD 3115800001	ZONEFLEX V4000 I804 4 zone	€ 3.940,00	€ 4.806,80

Dimensioni
52 x 761 x 501 mm (AxLxP)

Caratteristiche
Peso lordo/peso netto: 16/15 kg
Dual Design - installazione a filo o in battuta
Display digitale con comando a cursore
Black design colore superficie nero a specchio
2 zone di cottura a superficie unica ZoneFlex (22 x 37 cm) con libero posizionamento, in verticale, delle pentole
9 livelli di potenza + PowerPlus in tutte le zone cottura
Riconoscimento fondo pentole (Ø min. 10 cm)
Pacchetto sicurezza con protezione anti surriscaldamento
Timer con segnale acustico
EcoStandby

Esclusive V-ZUG



Vetro Optiglass (superficie ad alta resistenza ai graffi)
Funzione Bridge automatica
Funzione Memory (riprese automatiche impostazioni per un altro punto cottura)

Funzioni

Sicurezza pulizia/bambini
Cotture automatiche: sciogliere (42°C), scaldavivande (65°C) e lessare (94°C)/Riscaldare (85°C)
Durata funzionamento (disattivazione automatica della zona cottura dopo averne regolato la durata)
Pausa
PowerPlus
Ripristino
EcoManagement (assorbimento personalizzabile da 0,65 a 7,4 kW)
Potenza zone di cottura
Sinistra: PowerPlus 3 kW
Destra: PowerPlus 3 kW

Allacciamento elettrico

In dotazione cavo elettrico lunghezza 1,7 metri privo di spina
Predisposizione collegamento diretto
Alimentazione bifase 380-415 V-2N/50-60 Hz
Sezione cavo 4x2,5 mmq-Assorbimento 7,4 kW/16 A
Alimentazione monofase 220-240 V/50-60 Hz
Sezione cavo 3x4 mmq-Assorbimento 7,4 kW/32 A

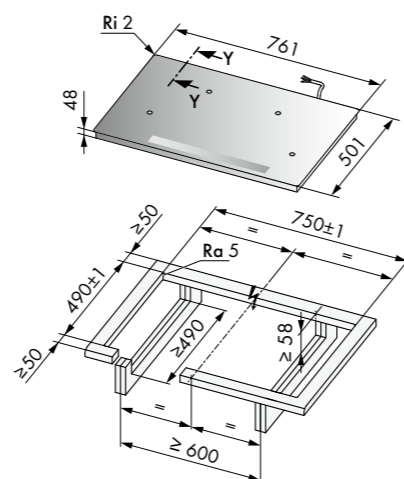
Accessori da ordinare separatamente:

Codice	Descrizione	Iva Esclusa	Iva Inclusa
H63789	Profilo inox piani affiancati a filo (2 pz)	€ 135,00	€ 164,70

I profili sono necessari in caso di installazioni multiple con vano incasso unico

Dimensioni prodotti/vano incasso

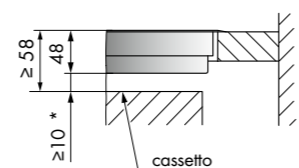
Installazione in battuta



ATTENZIONE:
per la corretta circolazione dell'aria, le specifiche richieste per la progettazione del vano incasso nelle installazioni senza lamiera protettiva ed in quelle con lamiera protettiva, sono riportate rispettivamente a pag. 74-75 e a pag. 76-77

Dettaglio dimensioni

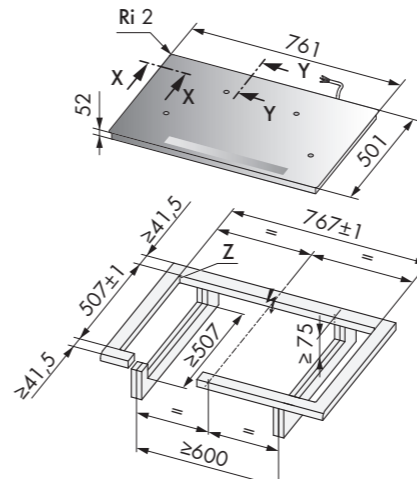
Y-Y



*Lasciare le fessure libere per garantire gli spazi di aerazione

Dimensioni prodotti/vano incasso

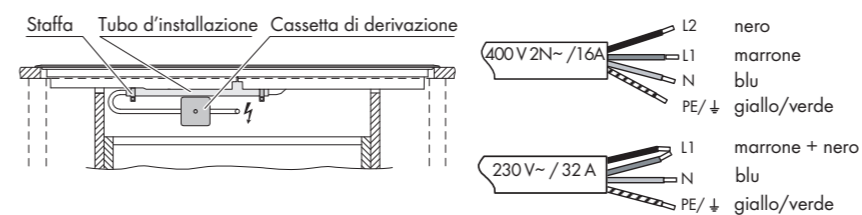
Installazione a filo



ATTENZIONE:
per la corretta circolazione dell'aria, le specifiche richieste per la progettazione del vano incasso nelle installazioni senza lamiera protettiva ed in quelle con lamiera protettiva, sono riportate rispettivamente a pag. 74-75 e a pag. 76-77

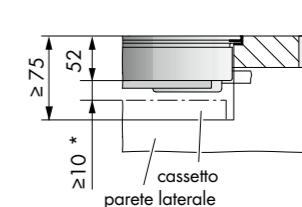
Dettaglio sezione cavo alimentazione bifase e monofase

Apparecchio dotato di cavo di collegamento che deve essere allacciato ad una cassetta di derivazione

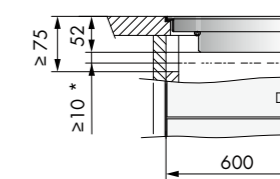


Dettaglio dimensioni

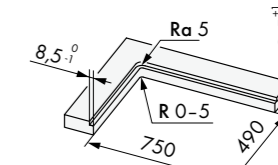
Y-Y



X-X

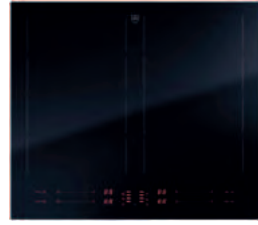


Z



*Lasciare le fessure libere per garantire gli spazi di aerazione

PIANO COTTURA A INDUZIONE V4000 ZONEFLEX 4 ZONE DUAL DESIGN VETRO NERO OPTIGLASS 57 CM



Codice	Descrizione	Iva Esclusa	Iva Inclusa
CTI4T64ZFMOLD 3115700001	ZONEFLEX V4000 I604 4 zone	€ 3.260,00	€ 3.977,20

Dimensioni
52 × 571 × 501 mm (A x L x P)

Caratteristiche
Peso lordo/peso netto: 14/13 kg
Dual Design - installazione a filo o in battuta
Display digitale con comando a cursore
Black design superficie nera a specchio
2 zone di cottura a superficie unica ZoneFlex (22x37 cm) con libero posizionamento, in verticale, delle pentole
9 livelli di potenza + PowerPlus in tutte le zone di cottura
Riconoscimento fondo pentole (Ø min. 10 cm)
Pacchetto sicurezza con protezione anti surriscaldamento
Indicatore calore residuo
Timer con segnale acustico
EcoStandby

Esclusive V-ZUG



Vetro Optiglass (superficie ad alta resistenza ai graffi)
Funzione Bridge automatica
Funzione Memory (ripresa automatica impostazioni per un altro punto cottura)

Funzioni

Sicurezza pulizia/bambini
Cotture automatiche: Sciogliere (42°C), Scaldavivande (65°C), Lessare (94°C) e Riscaldare (85°C)
Durata funzionamento (disattivazione automatica della zona cottura dopo averne regolato la durata)
PowerPlus
Ripristino
Pausa
EcoManagement (assorbimento personalizzabile da 0,65 a 7,4 kW)

Potenza zone di cottura

Sinistra: PowerPlus 3 kW
Destra: PowerPlus 3,7 kW

Allacciamento elettrico

In dotazione cavo elettrico lunghezza 1,7 metri privo di spina
Predisposizione collegamento diretto
Alimentazione bifase 380-415 V - 2N/50-60 Hz
Sezione cavo 4x2,5 mmq - Assorbimento 7,4 kW/16 A
Alimentazione monofase 220-240 V/50-60 Hz
Sezione cavo 3x4 mmq - Assorbimento 7,4 kW/32 A

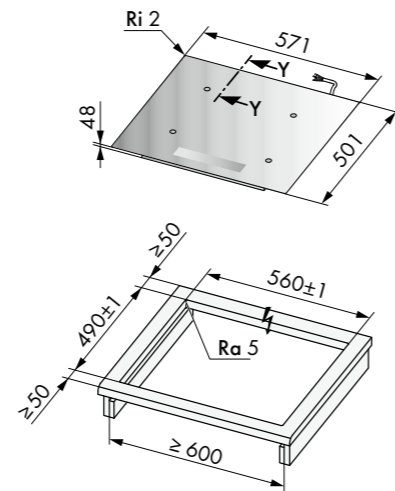
Accessori da ordinare separatamente:

Codice	Descrizione	Iva Esclusa	Iva Inclusa
H63789	Profilo inox piani affiancati a filo (2 pz)	€ 135,00	€ 164,70
1019199	Profilo nero piani affiancati in battuta (1 pz)	€ 160,00	€ 195,20

I profili sono necessari in caso di installazioni multiple con vano incasso unico

Dimensioni prodotti/vano incasso

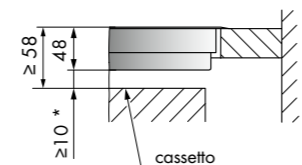
Installazione in battuta



ATTENZIONE:
per la corretta circolazione dell'aria, le specifiche richieste per la progettazione del vano incasso nelle installazioni senza lamiera protettiva ed in quelle con lamiera protettiva, sono riportate rispettivamente a pag. 74-75 e a pag. 76-77

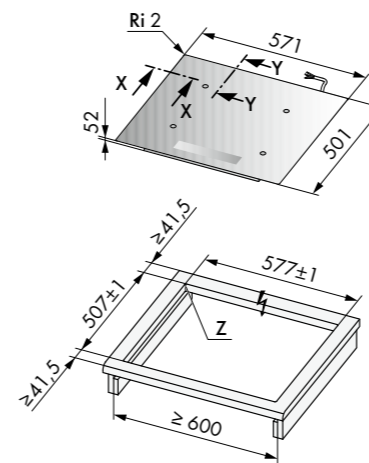
Dettaglio dimensioni

Y-Y



Dimensioni prodotti/vano incasso

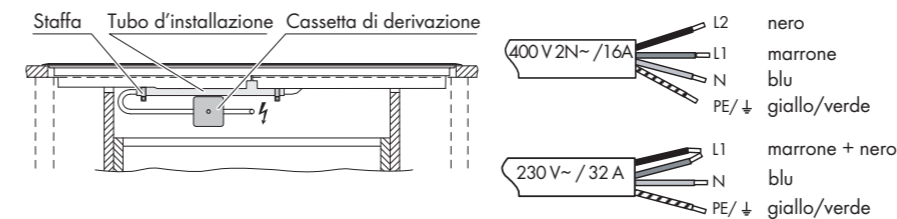
Installazione a filo



ATTENZIONE:
per la corretta circolazione dell'aria, le specifiche richieste per la progettazione del vano incasso nelle installazioni senza lamiera protettiva ed in quelle con lamiera protettiva, sono riportate rispettivamente a pag. 74-75 e a pag. 76-77

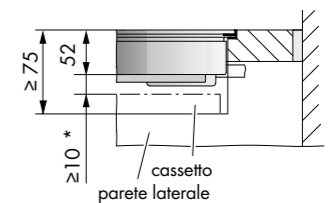
Dettaglio sezione cavo alimentazione bifase e monofase

Apparecchio dotato di cavo di collegamento che deve essere allacciato ad una cassetta di derivazione

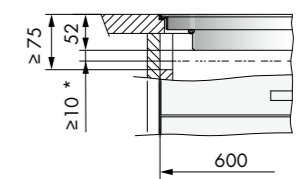


Dettaglio dimensioni

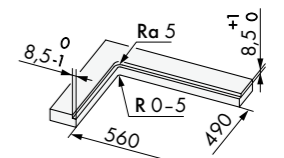
Y-Y



X-X



Z



*Lasciare le fessure libere per garantire gli spazi di aerazione

*Lasciare le fessure libere per garantire gli spazi di aerazione

PIANO COTTURA A INDUZIONE V6000 MAXIFLEX 5 ZONE DUAL DESIGN OPTIGLASS 90 CM



Codice	Descrizione	Iva Esclusa	Iva Inclusa
CTI6T95MMSOLD 3111400008	MAXIFLEX V6000 I90S 5 zone	€ 3.700,00	€ 4.514,00

Dimensioni
53,3 × 897 × 501 mm (AxLxP)

Caratteristiche
Peso lordo/peso netto: 19/18 kg
Dual Design - installazione a filo o in battuta
Display digitale con comandi a scorrimento
1 zona di cottura da 28 cm
5 zone di cottura + Bridge (collegamento zone)
9 livelli di potenza + PowerPlus in tutte le zone cottura
Riconoscimento fondo pentole (Ø min. 10 cm/max. 28 cm)
Pacchetto sicurezza con protezione anti surriscaldamento
Timer con segnale acustico

Esclusive V-ZUG



OptiLink (autoregolazione cappa in funzione del piano cottura)
Vetro Optiglass (superficie ad alta resistenza ai graffi)
Cottura rapida automatica

Funzioni
Sicurezza pulizia/bambini
Cotture automatiche: sciogliere (42°C), scaldavivande (65°C) e lessare (94°C)
Durata funzionamento (disattivazione automatica della zona cottura dopo averne regolato la durata)
PowerPlus
Funzione bridge
Pausa
Ripristino

Potenza zone di cottura
Anteriore sinistra: PowerPlus 3,7 kW
Posteriore sinistra: PowerPlus 3,7 kW
Centrale: Power Plus 3,7 kW
Posteriore destra: PowerPlus 3,7 kW
Anteriore destra: PowerPlus 3,7 kW

Allacciamento elettrico
In dotazione cavo elettrico lunghezza 1,7 metri privo di spina
Predisposizione collegamento diretto
Alimentazione trifase 380-415 V-3N/50-60 Hz
Sezione cavo 4x2,5 mmq - Assorbimento 11,1 kW/32 A
Alimentazione monofase 220-240 V/50-60 Hz
Sezione cavo 3x4 mmq - Assorbimento 11,1 kW/48 A
Sostituire il cavo di alimentazione per il collegamento alla morsettiera

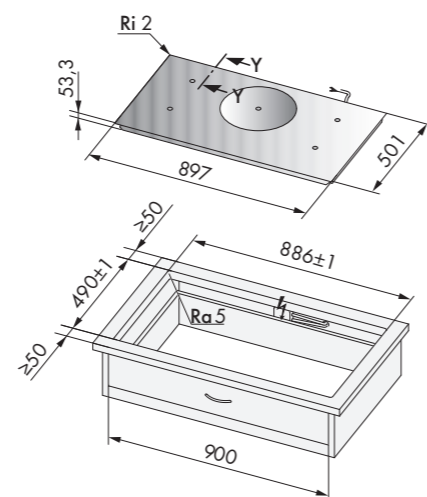
Accessori da ordinare separatamente:

Codice	Descrizione	Iva Esclusa	Iva Inclusa
H63789	Profilo inox piani affiancati a filo (2 pz)	€ 135,00	€ 164,70

I profili sono necessari in caso di installazioni multiple con vano incasso unico

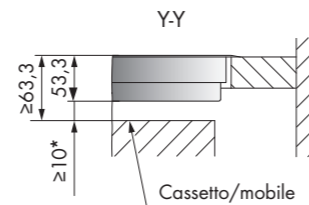
Dimensioni prodotti/vano incasso

Installazione in battuta



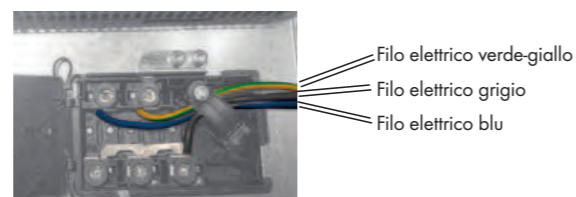
ATTENZIONE:
per la corretta circolazione dell'aria, le specifiche richieste per la progettazione del vano incasso nelle installazioni senza lamiera protettiva ed in quelle con lamiera protettiva, sono riportate rispettivamente a pag. 74-75 e a pag. 76-77

Dettaglio dimensioni



*Lasciare le fessure libere per garantire gli spazi di aerazione

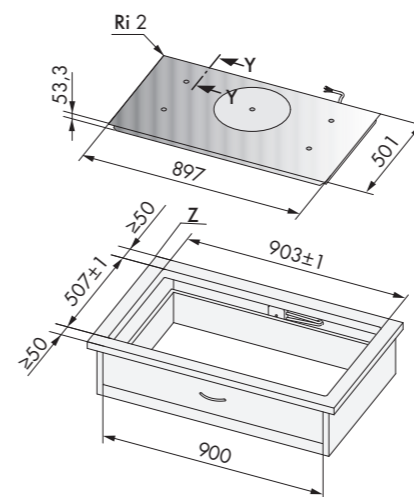
Schema allacciamento elettrico monofase (morsettiera)



Filo elettrico verde-giallo
Filo elettrico grigio
Filo elettrico blu

Dimensioni prodotti/vano incasso

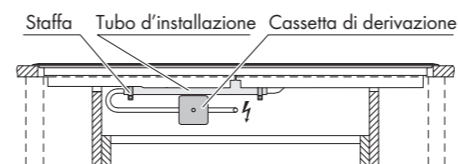
Installazione a filo



ATTENZIONE:
per la corretta circolazione dell'aria, le specifiche richieste per la progettazione del vano incasso nelle installazioni senza lamiera protettiva ed in quelle con lamiera protettiva, sono riportate rispettivamente a pag. 74-75 e a pag. 76-77

Dettaglio sezione cavo alimentazione trifase

Apparecchio dotato di cavo di collegamento che deve essere allacciato ad una cassetta di derivazione

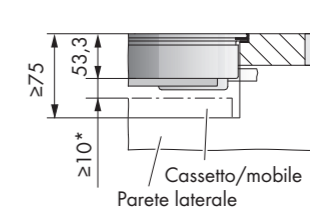


400 V 3N~ / 16 A

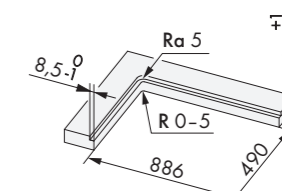
L3 grigio
L2 nero
L1 marrone
N blu
PE/⚡ giallo/verde

Dettaglio dimensioni

Y-Y



Z



*Lasciare le fessure libere per garantire gli spazi di aerazione

PIANO COTTURA A INDUZIONE V4000 MAXIFLEX 4 ZONE IN LINEA DUAL DESIGN 90 CM



Codice	Descrizione	Iva Esclusa	Iva Inclusa
CTI4T9P4MSD 3114200001	MAXIFLEX V4000 I904 IN LINEA 4 zone	€ 2.990,00	€ 3.647,80

Dimensioni
51 x 880 x 380 mm (A x L x P)

Caratteristiche
Peso lordo/peso netto: 12/11 kg
Dual Design - installazione a filo o in battuta
Display digitale con comandi a scorrimento
4 zone di cottura
9 livelli di potenza + PowerPlus in tutte le zone di cottura
Riconoscimento fondo pentole (Ø min. 10 cm/max. 26 cm)
Pacchetto sicurezza con protezione anti surriscaldamento
Timer con segnale acustico
EcoStandby

Esclusive V-ZUG



Cottura rapida automatica

Funzioni

Sicurezza pulizia/bambini
Cotture automatiche: sciogliere (42°C), scaldavivande (65°C) e lessare (94°C)
Durata funzionamento (disattivazione automatica della zona cottura dopo averne regolato la durata)
PowerPlus
Pausa
Ripristino

Potenza zone di cottura

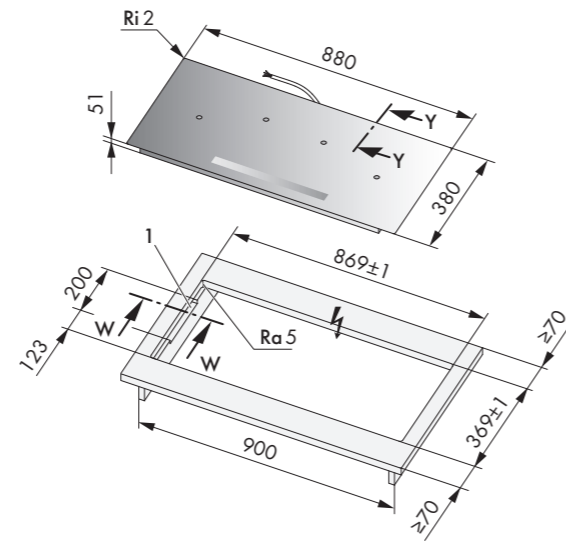
Anteriore sinistra: PowerPlus 3 kW
Posteriore sinistra: PowerPlus 3,7 kW
Posteriore destra: PowerPlus 3,7 kW
Anteriore destra: PowerPlus 3 kW

Allacciamento elettrico

In dotazione cavo elettrico lunghezza 1,7 metri privo di spina
Predisposizione collegamento diretto
Alimentazione bifase 380-415 V-2N/50-60 Hz
Sezione cavo 4x2,5 mmq - Assorbimento 7,4 kW/16 A
Alimentazione monofase 220-240 V/50-60 Hz
Sezione cavo 3x4 mmq - Assorbimento 7,4 kW/32 A

Dimensioni prodotti/vano incasso

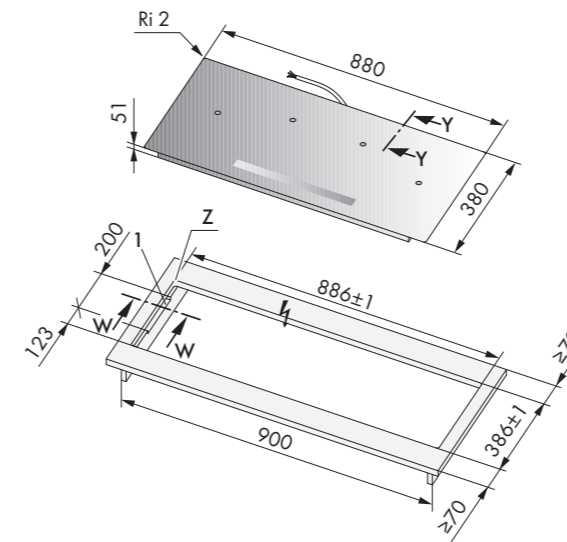
Installazione in battuta



ATTENZIONE:
per la corretta circolazione dell'aria,
le specifiche richieste per la progettazione del vano incasso
nelle installazioni senza lamiera protettiva ed in quelle con lamiera protettiva,
sono riportate rispettivamente a pag. 74-75 e a pag. 76-77

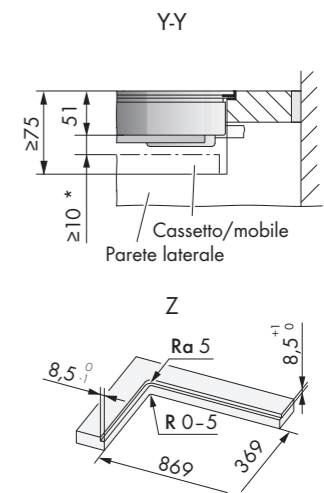
Dimensioni prodotti/vano incasso

Installazione a filo

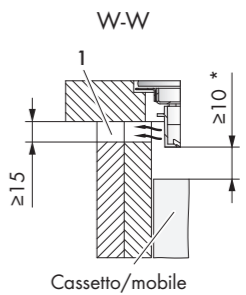


ATTENZIONE:
per la corretta circolazione dell'aria,
le specifiche richieste per la progettazione del vano incasso
nelle installazioni senza lamiera protettiva ed in quelle con lamiera protettiva,
sono riportate rispettivamente a pag. 74-75 e a pag. 76-77

Dettaglio dimensioni

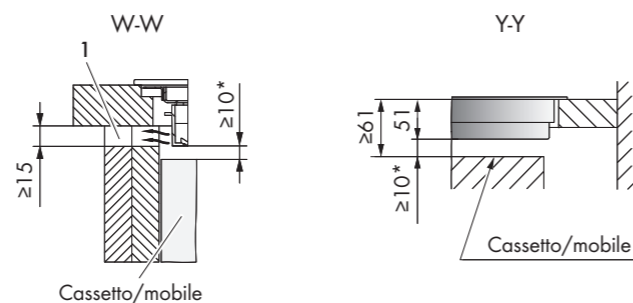


*Lasciare le fessure libere per garantire gli spazi di aerazione



1. Fessure per la corretta circolazione dell'aria con un mobile largo 900 mm.
*Lasciare le fessure libere per garantire gli spazi di aerazione

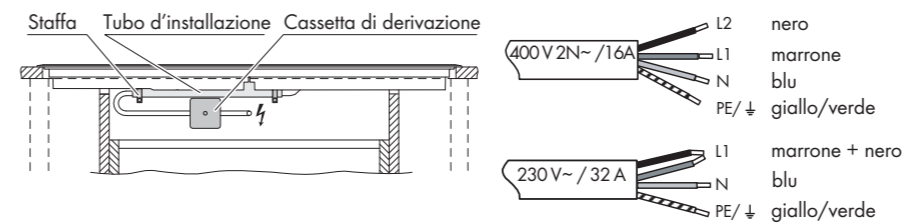
Dettaglio dimensioni



1. Fessure per la corretta circolazione dell'aria con un mobile largo 900 mm.
*Lasciare le fessure libere per garantire gli spazi di aerazione

Dettaglio sezione cavo alimentazione bifase e monofase

Apparecchio dotato di cavo di collegamento che deve essere allacciato ad una cassetta di derivazione



PIANO COTTURA A INDUZIONE V4000 MAXIFLEX 4 ZONE DUAL DESIGN OPTIGLASS 57 CM



Codice	Descrizione	Iva Esclusa	Iva Inclusa
CTI4T64MMSOLD	MAXIFLEX V4000 I604	€ 2.240,00	€ 2.732,80
3111500010	4 zone		

Dimensioni
51,7 × 571 × 501 mm (AxLxP)

Caratteristiche
Peso lordo/peso netto: 12/10 kg
Dual Design - installazione a filo o in battuta
Display digitale con comandi a scorrimento
4 zone di cottura
Bridge (collegamento zone)
9 livelli di potenza + PowerPlus in tutte le zone cottura
Riconoscimento fondo pentole (Ø min. 10 cm/max. 26 cm)
Pacchetto sicurezza con protezione anti surriscaldamento
Timer con segnale acustico
EcoStandby

Esclusive V-ZUG



OptiLink (autoregolazione cappa in funzione del piano cottura)
Vetro Optiglass (superficie ad alta resistenza ai graffi)
Cottura rapida automatica

Funzioni
Sicurezza pulizia/bambini
Cotture automatiche: sciogliere (42°C), scaldavivande (65°C) e lessare (94°C)
Durata funzionamento (disattivazione automatica della zona cottura dopo averne regolato la durata)
PowerPlus
Funzione bridge
Tasto pausa
Ripristino

Potenza zone di cottura
Posteriore sinistra: PowerPlus 3,7 kW
Anteriore sinistra: PowerPlus 3,7 kW
Posteriore destra: PowerPlus 3,7 kW
Anteriore destra: PowerPlus 3,7 kW

Allacciamento elettrico
In dotazione cavo elettrico lunghezza 1,7 metri privo di spina
Predisposizione collegamento diretto
Alimentazione bifase 380-415 V-2N/50-60 Hz
Sezione cavo 4x2,5 mmq - Assorbimento 7,4 kW/16 A
Alimentazione monofase 220-240 V/50-60 Hz
Sezione cavo 3x4 mmq - Assorbimento 7,4 kW/32 A

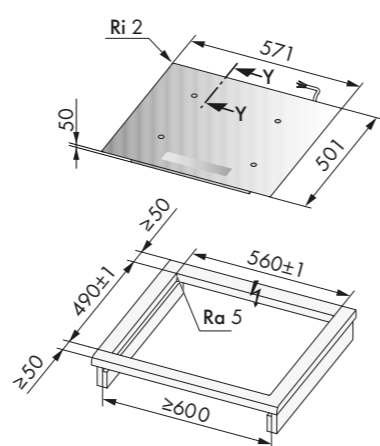
Accessori da ordinare separatamente:

Codice	Descrizione	Iva Esclusa	Iva Inclusa
H63789	Profilo inox piani affiancati a filo (2 pz)	€ 135,00	€ 164,70
1019199	Profilo nero piani affiancati in battuta (1 pz)	€ 160,00	€ 195,20

I profili sono necessari in caso di installazioni multiple con vano incasso unico

Dimensioni prodotti/vano incasso

Installazione in battuta

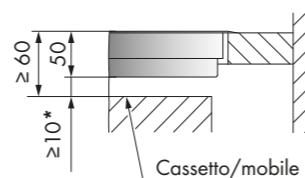


ATTENZIONE:

per la corretta circolazione dell'aria, le specifiche richieste per la progettazione del vano incasso nelle installazioni senza lamiera protettiva ed in quelle con lamiera protettiva, sono riportate rispettivamente a pag. 74-75 e a pag. 76-77

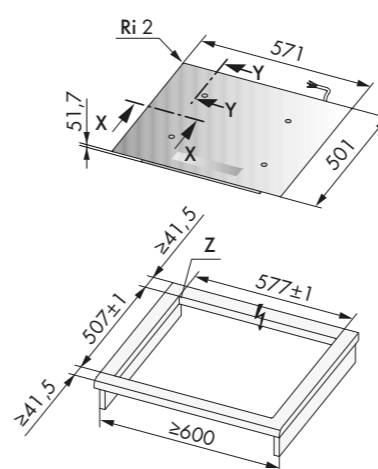
Dettaglio dimensioni

Y-Y



Dimensioni prodotti/vano incasso

Installazione a filo

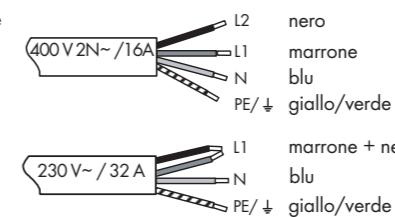
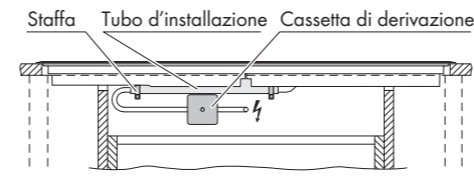


ATTENZIONE:

per la corretta circolazione dell'aria, le specifiche richieste per la progettazione del vano incasso nelle installazioni senza lamiera protettiva ed in quelle con lamiera protettiva, sono riportate rispettivamente a pag. 74-75 e a pag. 76-77

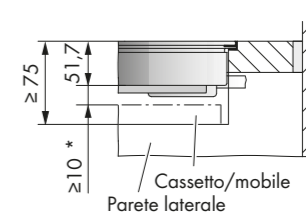
Dettaglio sezione cavo alimentazione bifase e monofase

Apparecchio dotato di cavo di collegamento che deve essere allacciato ad una cassetta di derivazione

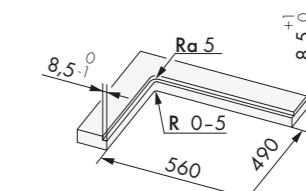


Dettaglio dimensioni

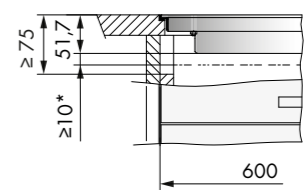
Y-Y



Z



X-X



*Lasciare le fessure libere per garantire gli spazi di aerazione

*Lasciare le fessure libere per garantire gli spazi di aerazione

PIANO COTTURA A INDUZIONE V2000 MAXIFLEX 4 ZONE DUAL DESIGN OPTIGLASS 76 CM



Codice	Descrizione	Iva Esclusa	Iva Inclusa
CTI2T84MESOD 3114600002	MAXIFLEX V2000 I804 4 zone	€ 3.240,00	€ 3.952,80

Dimensioni

51,7 × 761 × 501 mm (AxLxP)

Caratteristiche

Peso lordo/peso netto: 13/12 kg
 Dual Design - installazione a filo o in battuta
 Display digitale con comandi a scorrimento
 4 zone di cottura + Bridge (collegamento zone)
 9 livelli di potenza + PowerPlus in tutte le zone cottura
 Riconoscimento fondo pentole (Ø min. 10 cm/max. 26 cm)
 Pacchetto sicurezza con protezione anti surriscaldamento
 Timer con segnale acustico
 EcoStandby

Esclusive V-ZUG



Vetro Optiglass (superficie ad alta resistenza ai graffi)
 Cottura rapida automatica

Funzioni

Sicurezza pulizia/bambini
 Cotture automatiche: sciogliere (42°C), scaldavivande (65°C) e lessare (94°C)
 Durata funzionamento (disattivazione automatica della zona cottura dopo averne regolato la durata)
 PowerPlus
 Funzione bridge
 Ripristino

Potenza zone di cottura

Posteriore sinistra: PowerPlus 3 kW
 Anteriore sinistra: PowerPlus 3 kW
 Posteriore destra: PowerPlus 3 kW
 Anteriore destra: PowerPlus 3 kW

Allacciamento elettrico

In dotazione cavo elettrico lunghezza 1,7 metri privo di spina
 Predisposizione collegamento diretto
 Alimentazione bifase 380-415 V-2N/50-60 Hz
 Sezione cavo 4x2,5 mmq - Assorbimento 7,4 kW/16 A
 Alimentazione monofase 220-240 V/50-60 Hz
 Sezione cavo 3x4 mmq - Assorbimento 7,4 kW/32 A

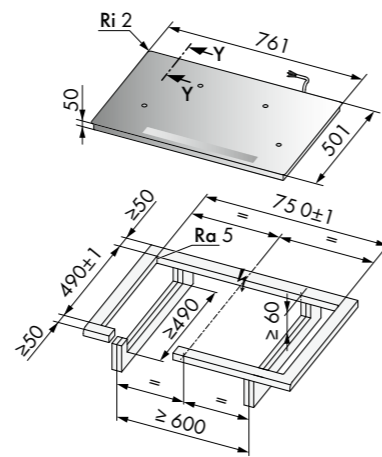
Accessori da ordinare separatamente:

Codice	Descrizione	Iva Esclusa	Iva Inclusa
H63789	Profilo inox piani affiancati a filo (2 pz)	€ 135,00	€ 164,70

I profili sono necessari in caso di installazioni multiple con vano incasso unico

Dimensioni prodotti/vano incasso

Installazione in battuta

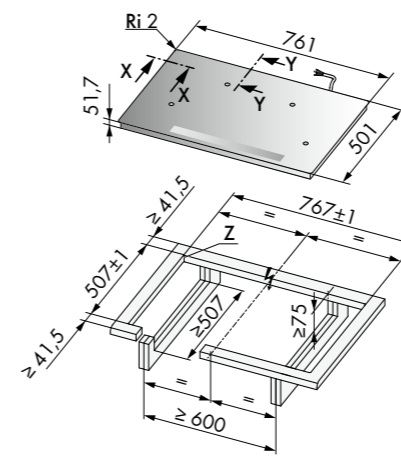


ATTENZIONE:

per la corretta circolazione dell'aria, le specifiche richieste per la progettazione del vano incasso nelle installazioni senza lamiera protettiva ed in quelle con lamiera protettiva, sono riportate rispettivamente a pag. 74-75 e a pag. 76-77

Dimensioni prodotti/vano incasso

Installazione a filo

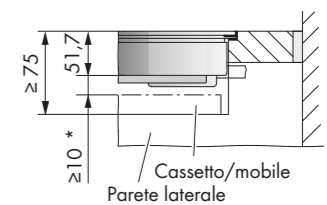


ATTENZIONE:

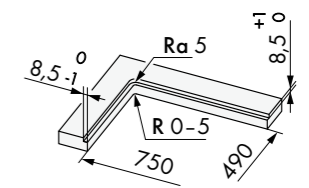
per la corretta circolazione dell'aria, le specifiche richieste per la progettazione del vano incasso nelle installazioni senza lamiera protettiva ed in quelle con lamiera protettiva, sono riportate rispettivamente a pag. 74-75 e a pag. 76-77

Dettaglio dimensioni

Y-Y

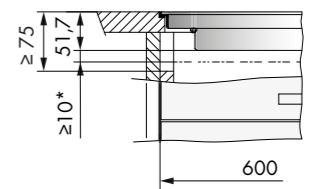


Z



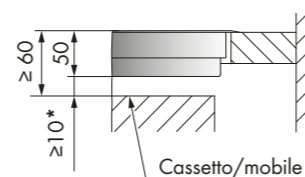
*Lasciare le fessure libere per garantire gli spazi di aerazione

X-X



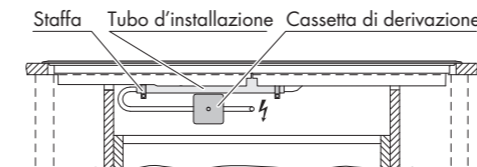
Dettaglio dimensioni

Y-Y



Dettaglio sezione cavo alimentazione bifase e monofase

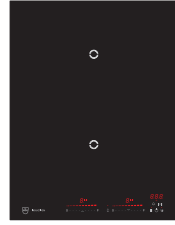
Apparecchio dotato di cavo di collegamento che deve essere allacciato ad una cassetta di derivazione



400 V 2N~/16A	L2	nero
	L1	marrone
	N	blu
	PE/↓	giallo/verde
230 V~/32 A	L1	marrone + nero
	N	blu
	PE/↓	giallo/verde

*Lasciare le fessure libere per garantire gli spazi di aerazione

PIANO COTTURA A INDUZIONE V4000 MAXIFLEX 2 ZONE DUAL DESIGN 38 CM



Codice	Descrizione	Iva Esclusa	Iva Inclusa
CTI4T42MMSD 3114400001	MAXIFLEX V4000 I402 2 zone	€ 1.600,00	€ 1.952,00

Dimensioni
51,7 × 384 × 501 mm (AxLxP)

Caratteristiche
Peso lordo/peso netto: 7/6 kg
Dual Design - installazione a filo o in battuta
Display digitale con comandi a scorrimento
2 zone di cottura + Bridge (collegamento zone)
9 livelli di potenza + PowerPlus in tutte le zone cottura
Riconoscimento fondo pentole (Ø min. 10 cm/max. 26 cm)
Pacchetto sicurezza con protezione anti surriscaldamento
Timer con segnale acustico
EcoStandby

Esclusive V-ZUG



Cottura rapida automatica

Funzioni
Sicurezza pulizia/bambini
Cotture automatiche: sciogliere (42°C), scaldavivande (65°C) e lessare (94°C)
Durata funzionamento (disattivazione automatica della zona cottura dopo averne regolato la durata)
PowerPlus
Funzione bridge
Pausa
Ripristino

Potenza zone di cottura
Posteriore: PowerPlus 3,7 kW
Anteriore: PowerPlus 3,7 kW

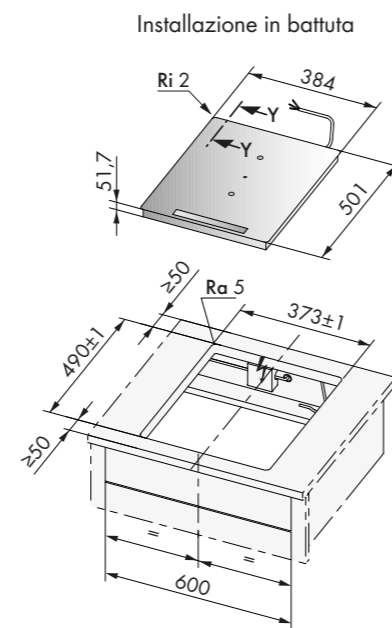
Allacciamento elettrico
In dotazione cavo elettrico lunghezza 1,7 metri privo di spina
Predisposizione presa collegamento schuko (spina schuko non fornita)
Alimentazione monofase 220-240 V/50-60 Hz
Assorbimento 3,7 kW/16 A

Accessori da ordinare separatamente:

Codice	Descrizione	Iva Esclusa	Iva Inclusa
1019199	Profilo nero piani affiancati in battuta (1 pz)	€ 160,00	€ 195,20
H63789	Profilo inox piani affiancati a filo (2 pz)	€ 135,00	€ 164,70

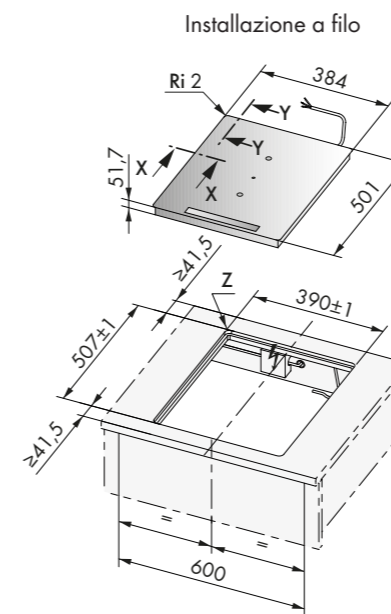
I profili sono necessari in caso di installazioni multiple con vano incasso unico

Dimensioni prodotti/vano incasso



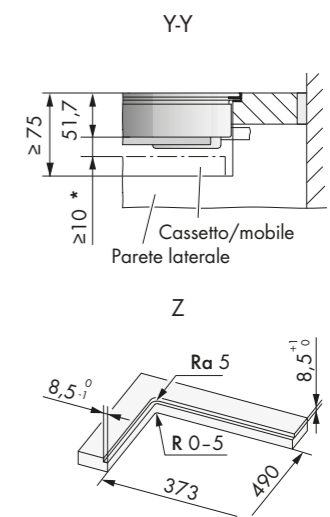
ATTENZIONE:
per la corretta circolazione dell'aria,
le specifiche richieste per la progettazione del vano incasso
nelle installazioni senza lamiera protettiva ed in quelle con lamiera protettiva,
sono riportate rispettivamente a pag. 74-75 e a pag. 76-77

Dimensioni prodotti/vano incasso



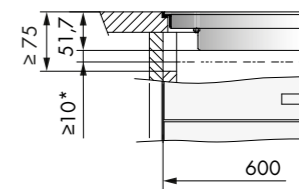
ATTENZIONE:
per la corretta circolazione dell'aria,
le specifiche richieste per la progettazione del vano incasso
nelle installazioni senza lamiera protettiva ed in quelle con lamiera protettiva,
sono riportate rispettivamente a pag. 74-75 e a pag. 76-77

Dettaglio dimensioni

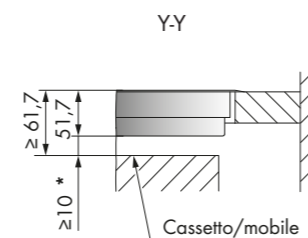


*Lasciare le fessure libere per garantire gli spazi di aerazione

X-X



Dettaglio dimensioni



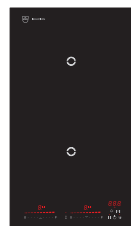
*Lasciare le fessure libere per garantire gli spazi di aerazione

Dettaglio sezione cavo alimentazione monofase

Apparecchio dotato di cavo di collegamento che deve essere allacciato ad una cassetta di derivazione



PIANO COTTURA A INDUZIONE V4000 MAXIFLEX 2 ZONE DUAL DESIGN 28 CM



Codice	Descrizione	Iva Esclusa	Iva Inclusa
CTI4T32MMSD	MAXIFLEX V4000 I302	€ 1.440,00	€ 1.756,80
3114300001	MaxiFlex 2 zone		

Dimensioni
51,7 × 281 × 501 mm (AxLxP)

Caratteristiche
Peso lordo/peso netto: 6/5 kg
Dual Design - installazione a filo o in battuta
Display digitale con comandi a scorrimento
2 zone di cottura + Bridge (collegamento zone)
9 livelli di potenza + PowerPlus in tutte le zone cottura
Riconoscimento fondo pentole (Ø min. 10 cm/max. 22 cm)
Pacchetto sicurezza con protezione anti surriscaldamento
Timer con segnale acustico
EcoStandby

Esclusive V-ZUG



Cottura rapida automatica

Funzioni
Sicurezza pulizia/bambini
Cotture automatiche: sciogliere (42°C), scaldavivande (65°C) e lessare (94°C)
Durata funzionamento (disattivazione automatica della zona cottura dopo averne regolato la durata)
PowerPlus
Funzione bridge
Pausa
Ripristino

Potenza zone di cottura
Posteriore: PowerPlus 3,7 kW
Anteriore: PowerPlus 3,7 kW

Allacciamento elettrico
In dotazione cavo elettrico lunghezza 1,7 metri privo di spina
Predisposizione presa collegamento schuko (spina schuko non fornita)
Alimentazione monofase 220-240 V/50-60 Hz
Assorbimento 3,7 kW/16 A

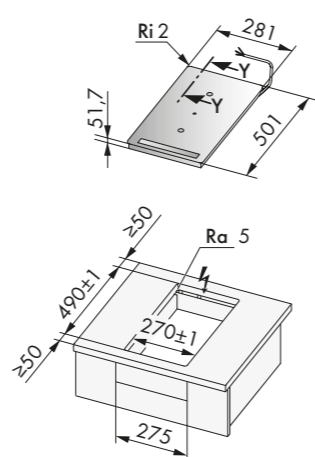
Accessori da ordinare separatamente:

Codice	Descrizione	Iva Esclusa	Iva Inclusa
1019199	Profilo nero piani affiancati in battuta (1 pz)	€ 160,00	€ 195,20
H63789	Profilo inox piani affiancati a filo (2 pz)	€ 135,00	€ 164,70

I profili sono necessari in caso di installazioni multiple con vano incasso unico

Dimensioni prodotti/vano incasso

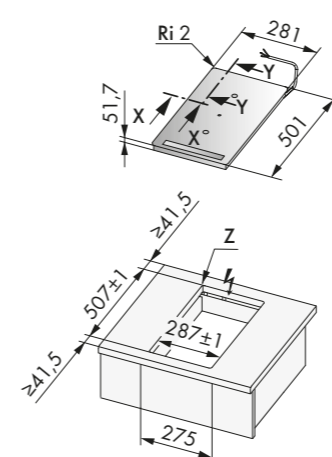
Installazione in battuta



ATTENZIONE:
per la corretta circolazione dell'aria,
le specifiche richieste per la progettazione del vano incasso
nelle installazioni senza lamiera protettiva ed in quelle con lamiera protettiva,
sono riportate rispettivamente a pag. 74-75 e a pag. 76-77

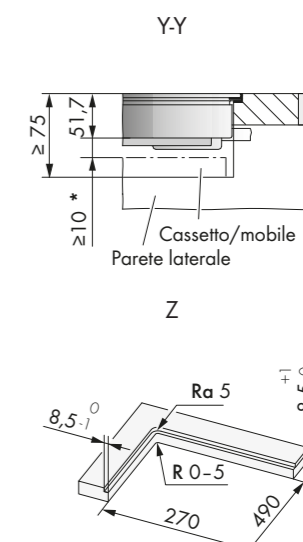
Dimensioni prodotti/vano incasso

Installazione a filo

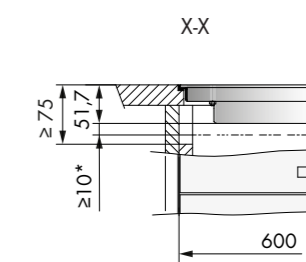


ATTENZIONE:
per la corretta circolazione dell'aria,
le specifiche richieste per la progettazione del vano incasso
nelle installazioni senza lamiera protettiva ed in quelle con lamiera protettiva,
sono riportate rispettivamente a pag. 74-75 e a pag. 76-77

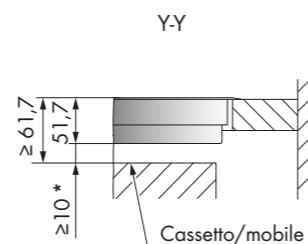
Dettaglio dimensioni



*Lasciare le fessure libere per garantire gli spazi di aerazione



Dettaglio dimensioni



*Lasciare le fessure libere per garantire gli spazi di aerazione

Dettaglio sezione cavo alimentazione monofase

Apparecchio dotato di cavo di collegamento che deve essere allacciato ad una cassetta di derivazione



PIANO COTTURA TEPPANYAKI A INDUZIONE DUAL DESIGN 38 CM



Cloche

Codice	Descrizione	Iva Esclusa	Iva Inclusa
CTI6T4Y1MSD 3114000001	TEPPANYAKI A INDUZIONE I40 2 zone	€ 3.300,00	€ 4.026,00

Dimensioni

64 × 384 × 501 mm (AxLxP)

Caratteristiche

Peso lordo/peso netto: 11/10 kg
Dual Design - installazione a filo o in battuta
Display digitale con comandi a scorrimento
2 zone a induzione anteriore/posteriore + Bridge (collegamento zone)
9 livelli temperatura (70-240°C)
Pacchetto sicurezza con protezione anti surriscaldamento
Risparmio energetico grazie all'induzione
Timer con segnale acustico
EcoStandby

Esclusive V-ZUG



OptiClean per una facile pulizia
Funzioni automatiche ideali per carne, pesce e verdure

Funzioni

Sicurezza pulizia/bambini
Durata funzionamento (disattivazione automatica della zona cottura dopo averne regolato la durata)
Funzione bridge
Pausa
Ripristino

Dotazione

2 spatole
1 cloche

Potenza zone di cottura

Posteriore: 1,4 kW
Anteriore: 1,4 kW

Allacciamento elettrico

In dotazione cavo elettrico lunghezza 1,7 metri privo di spina
Predisposizione presa collegamento schuko (spina schuko non fornita)
Alimentazione monofase 220-240 V/50-60 Hz
Assorbimento 2,8 kW/16 A

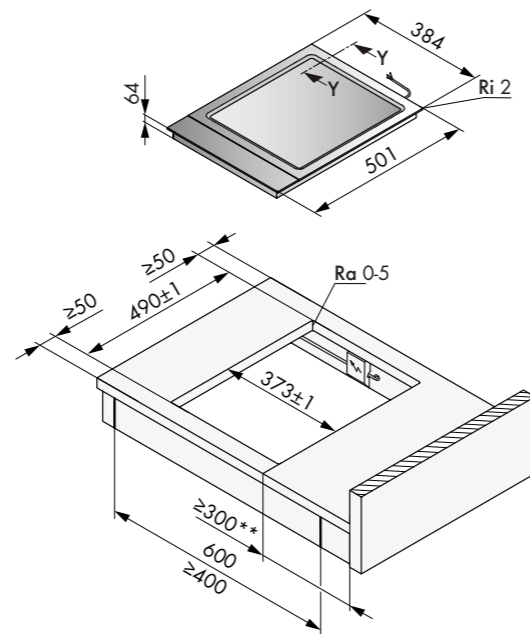
Accessori da ordinare separatamente:

Codice	Descrizione	Iva Esclusa	Iva Inclusa
1028587	Listelli laterali per installazioni in battuta*	€ 97,00	€ 118,34
1019199	Profilo nero piani affiancati in battuta (1 pz)	€ 160,00	€ 195,20
H63789	Profilo inox piani affiancati a filo (2 pz)	€ 135,00	€ 164,70

*Ordinare in caso di installazioni in battuta con più moduli affiancati o con cappa DSMS
I profili sono necessari in caso di installazioni multiple con vano incasso unico

Dimensioni prodotti/vano incasso

Installazione in battuta



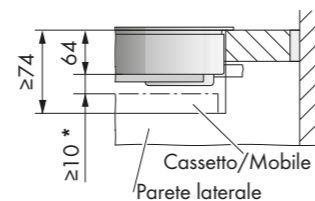
**su entrambi i lati per ragioni tecniche

ATTENZIONE:

per la corretta circolazione dell'aria, le specifiche richieste per la progettazione del vano incasso nelle installazioni senza lamiera protettiva ed in quelle con lamiera protettiva, sono riportate rispettivamente a pag. 74-75 e a pag. 76-77

Dettaglio dimensioni

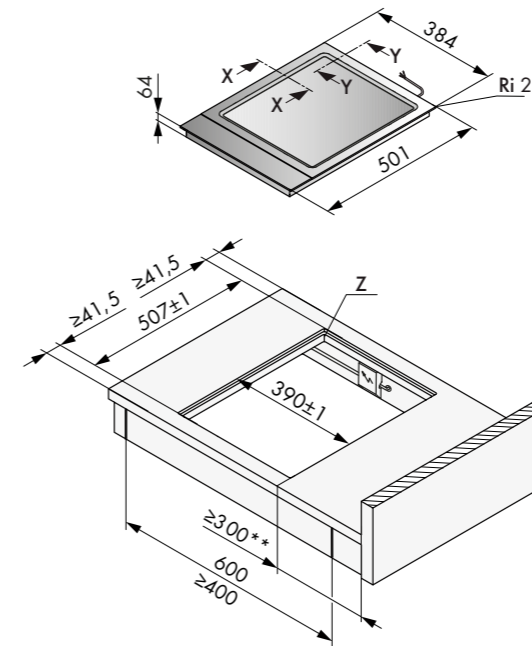
Y-Y



*Lasciare le fessure libere per garantire gli spazi di aerazione

Dimensioni prodotti/vano incasso

Installazione a filo



**su entrambi i lati per ragioni tecniche

ATTENZIONE:

per la corretta circolazione dell'aria, le specifiche richieste per la progettazione del vano incasso nelle installazioni senza lamiera protettiva ed in quelle con lamiera protettiva, sono riportate rispettivamente a pag. 74-75 e a pag. 76-77

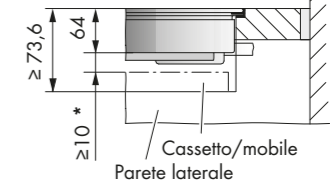
Dettaglio sezione cavo alimentazione monofase

Apparecchio dotato di cavo di collegamento che deve essere allacciato ad una cassetta di derivazione

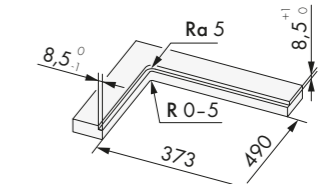


Dettaglio dimensioni

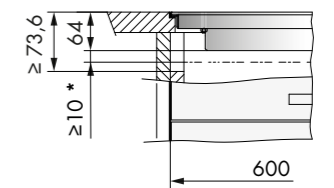
Y-Y



Z



X-X



*Lasciare le fessure libere per garantire gli spazi di aerazione

PIANO COTTURA WOK A INDUZIONE DUAL DESIGN 38 CM



kit wok

Codice	Descrizione	Iva Esclusa	Iva Inclusa
CTI6T4W1ESD 3114500001	WOK A INDUZIONE I40 1 zona	€ 2.570,00	€ 3.135,40

Dimensioni
128,5 × 384 × 501 mm (AxLxP)

Caratteristiche
Peso lordo/peso netto: 10/9 kg
Dual Design - installazione a filo o in battuta
Display digitale con comandi a scorrimento
1 zona di cottura
9 livelli di potenza + PowerPlus
Pacchetto sicurezza con protezione anti surriscaldamento
Timer con segnale acustico
Tasto pausa
EcoStandby

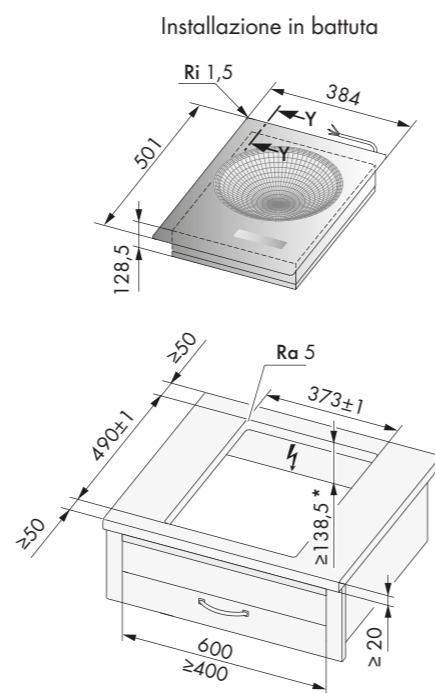
Funzioni
Sicurezza pulizia/bambini
Cotture automatiche: sciogliere (42°C), scaldavivande (65°C) e lessare (94°C)
PowerPlus
Ripristino

Dotazione
Kit wok (pentola Ø 30 cm, coperchio, griglia e poggia pentola)

Potenza zone di cottura
PowerPlus 3 kW

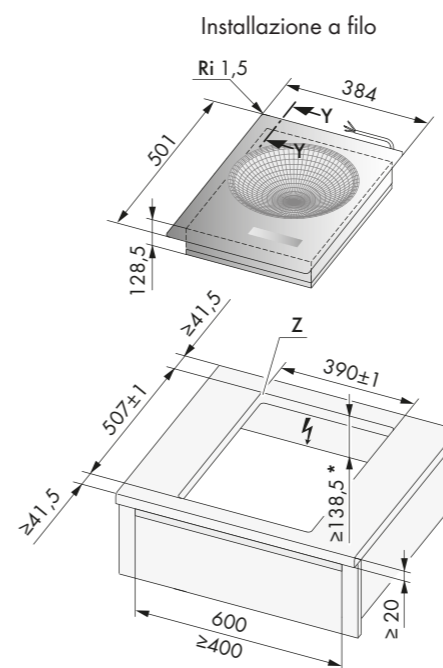
Allacciamento elettrico
In dotazione cavo elettrico lunghezza 1,7 metri privo di spina
Predisposizione presa collegamento schuko (spina schuko non fornita)
Alimentazione monofase 220-240 V/50-60 Hz
Assorbimento 3 kW/16 A

Dimensioni prodotti/vano incasso



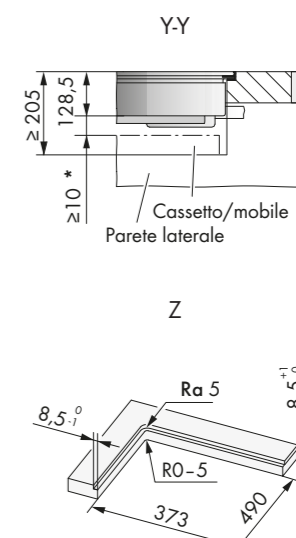
ATTENZIONE:
per la corretta circolazione dell'aria,
le specifiche richieste per la progettazione del vano incasso
nelle installazioni senza lamiera protettiva ed in quelle con lamiera protettiva,
sono riportate rispettivamente a pag. 74-75 e a pag. 76-77

Dimensioni prodotti/vano incasso



ATTENZIONE:
per la corretta circolazione dell'aria,
le specifiche richieste per la progettazione del vano incasso
nelle installazioni senza lamiera protettiva ed in quelle con lamiera protettiva,
sono riportate rispettivamente a pag. 74-75 e a pag. 76-77

Dettaglio dimensioni



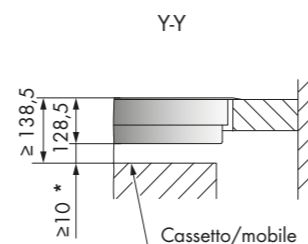
*Lasciare le fessure libere per garantire gli spazi di aerazione

Accessori da ordinare separatamente:

Codice	Descrizione	Iva Esclusa	Iva Inclusa
H63789	Profilo inox piani affiancati a filo (2 pz)	€ 135,00	€ 164,70

I profili sono necessari in caso di installazioni multiple con vano incasso unico

Dettaglio dimensioni



*Lasciare le fessure libere per garantire gli spazi di aerazione

Dettaglio sezione cavo alimentazione monofase

Apparecchio dotato di cavo di collegamento che deve essere allacciato ad una cassetta di derivazione



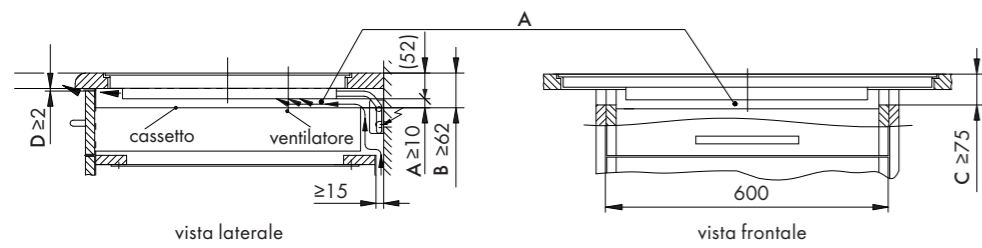
INSTALLAZIONE SENZA LAMIERA DI PROTEZIONE PER UNA VENTILAZIONE OTTIMALE DEI PIANI A INDUZIONE

Legenda:

- A. Spazio necessario per la ventilazione al di sotto del piano cottura
- B. Spazio necessario sotto al piano di lavoro per l'installazione e la ventilazione
- C. Sezione necessaria per lo smontaggio verso il basso nelle installazioni a filo
- D. Fessura d'aria lungo tutta la larghezza del mobile
- E. Sezioni necessarie nelle pareti laterali a destra e sinistra per la ventilazione del piano cottura

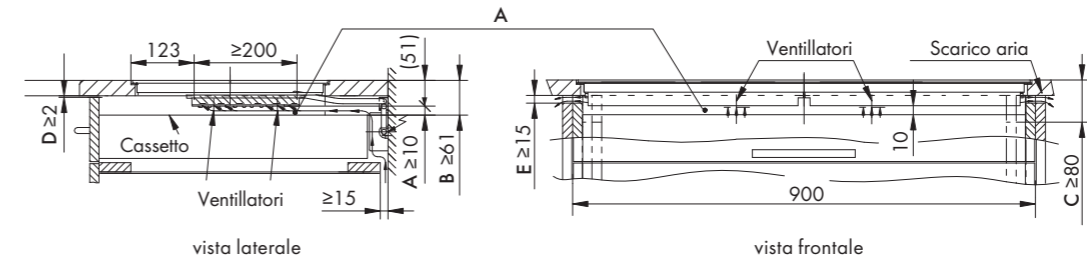
Piani cottura:

ZONEFLEX V4000 I804 CTI4T84ZFMSSOLD - ZONEFLEX V4000 I604 CTI4T64ZFMSSOLD - MAXIFLEX V2000 I804 CTI2T84MESOD



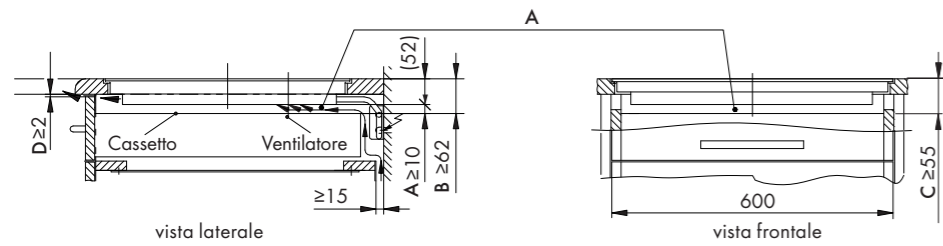
Piano cottura:

MAXIFLEX IN LINEA V4000 I904 CTI4T9P4MSD



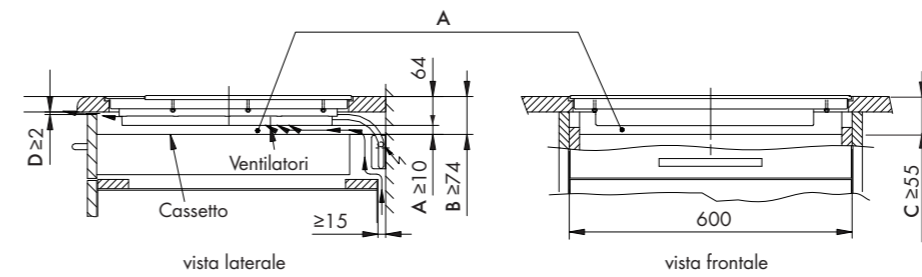
Piani cottura:

MAXIFLEX V4000 I402 CTI4T42MMSD - MAXIFLEX V4000 I604 CTI4T64MMSOLD - MAXIFLEX V4000 I302 CTI4T32MMSD



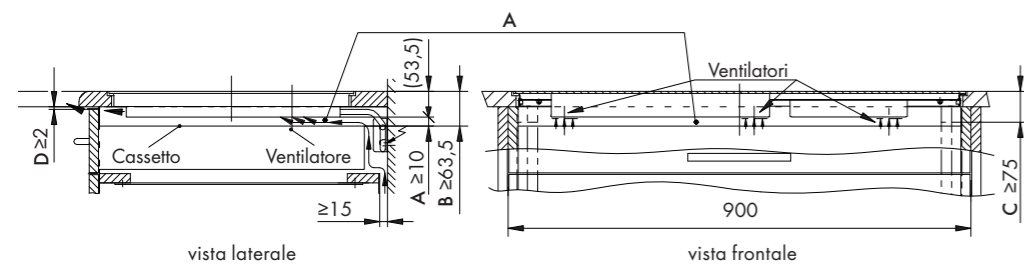
Piano cottura:

TEPPAN YAKI CTI6T4Y1MSD



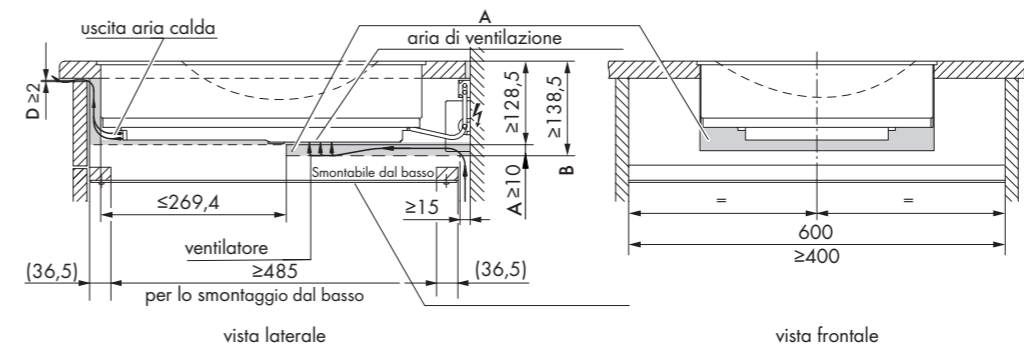
Piano cottura:

MAXIFLEX V6000 I905 CTI6T95MMSOLD



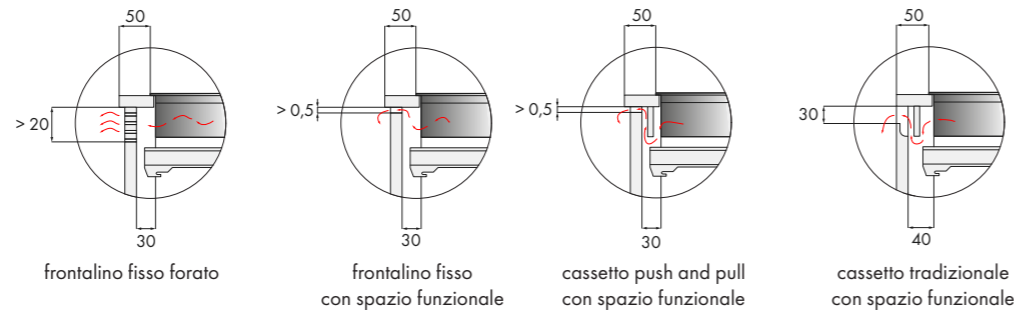
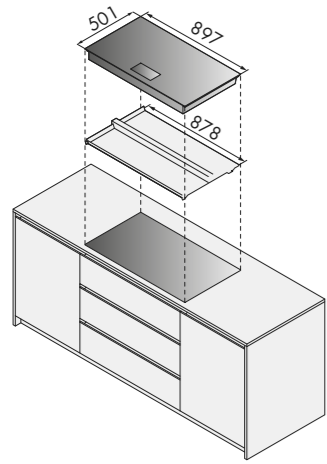
Piano cottura:

WOK CTI6T4W1ESD

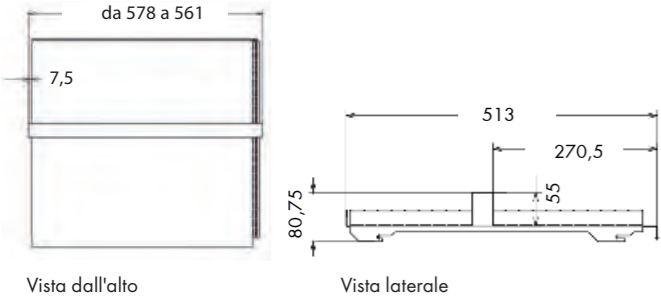


INSTALLAZIONE CON LAMIERA DI PROTEZIONE PER UNA VENTILAZIONE OTTIMALE DEI PIANI A INDUZIONE

Suggerimenti per la progettazione del mobile per una corretta circolazione dell'aria con piano cottura e lamiera di protezione



Dimensioni lamiera per base da 600 mm (H61083):



Vista dall'alto

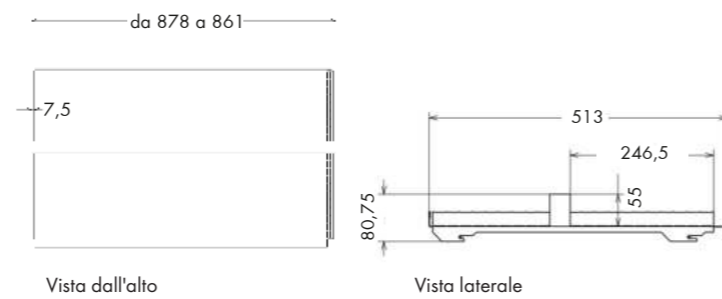
Vista laterale

Codice	Descrizione	Iva Esclusa	Iva Inclusa
H61083	Lamiera protettiva per base da 600 mm	€ 135,00	€ 164,70

Legenda:

A. Spazio necessario per la ventilazione al di sotto del piano cottura
 B. Spazio necessario sotto al piano di lavoro per l'installazione e la ventilazione

Dimensioni lamiera per base da 900 mm (H61085):



Vista dall'alto

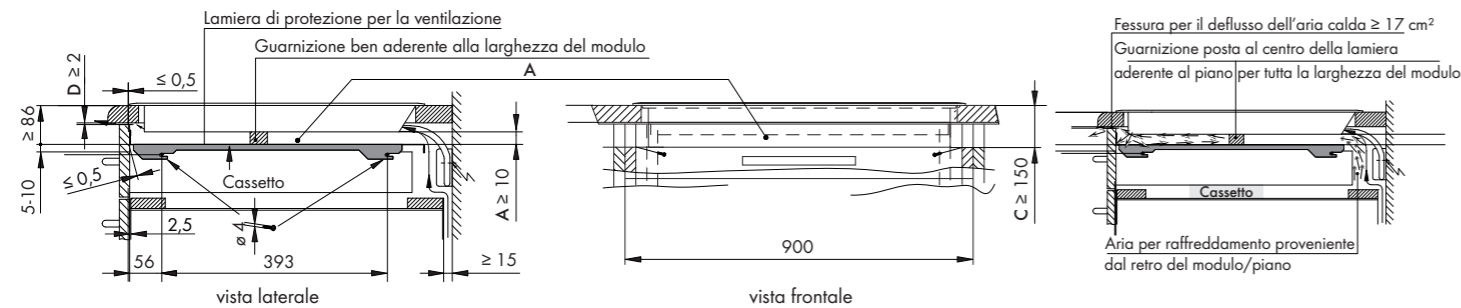
Vista laterale

Codice	Descrizione	Iva Esclusa	Iva Inclusa
H61085	lamiera protettiva per base da 900 mm	€ 135,00	€ 164,70

C. Sezione necessaria per lo smontaggio verso il basso nelle installazioni a filo
 D. Fessura d'aria lungo tutta la larghezza del mobile
 E. Sezioni necessarie nelle pareti laterali a destra e sinistra per la ventilazione del piano cottura

Piano cottura:

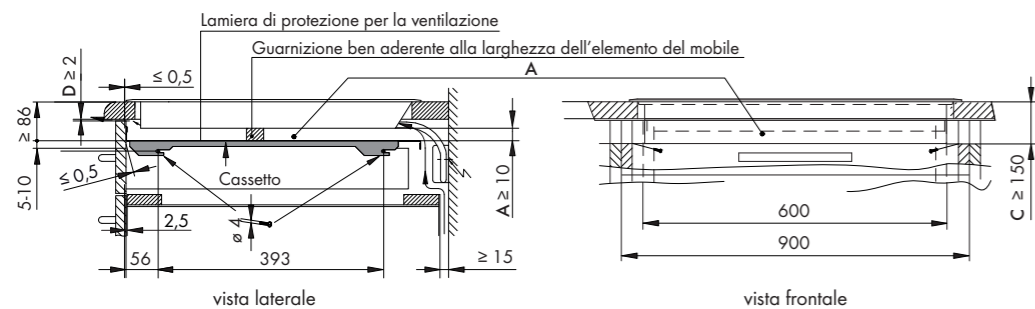
FULLFLEX V6000 I906 CTI6T96FKTFHD (lamiera H61085)



vista laterale dettaglio

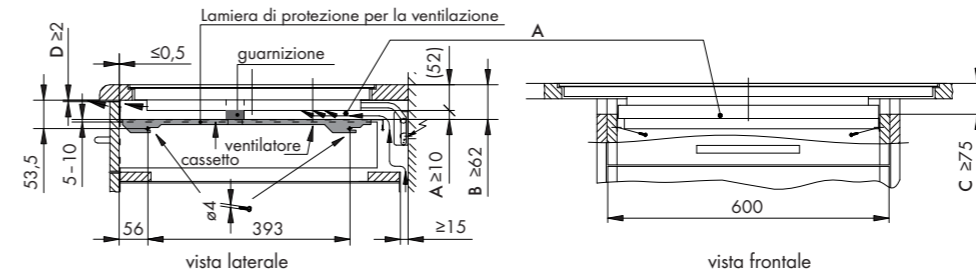
Piano cottura:

FULLFLEX V6000 I705 CTI6T75FKTFHD (lamiera H61085/H61083)



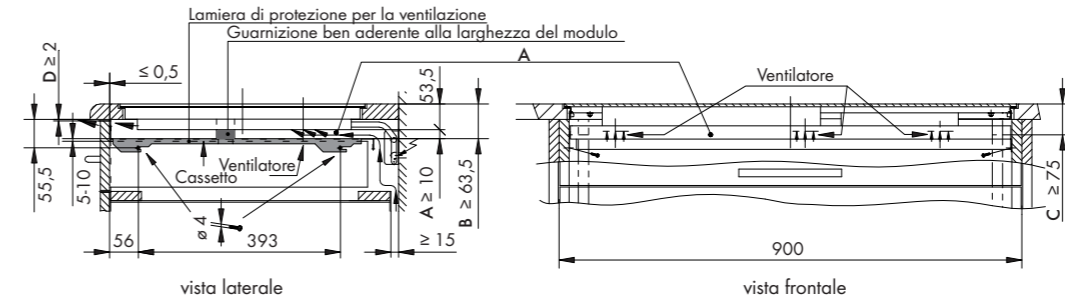
Piano cottura:

ZONEFLEX V4000 I804 CTI4T84ZFMSSOLD (lamiera H61085/H61083) - ZONEFLEX V4000 I604 CTI4T64ZFMSSOLD (lamiera H61083)
 MAXIFLEX V2000 I804 CTI2T84MESOD (lamiera H61085/H61083)



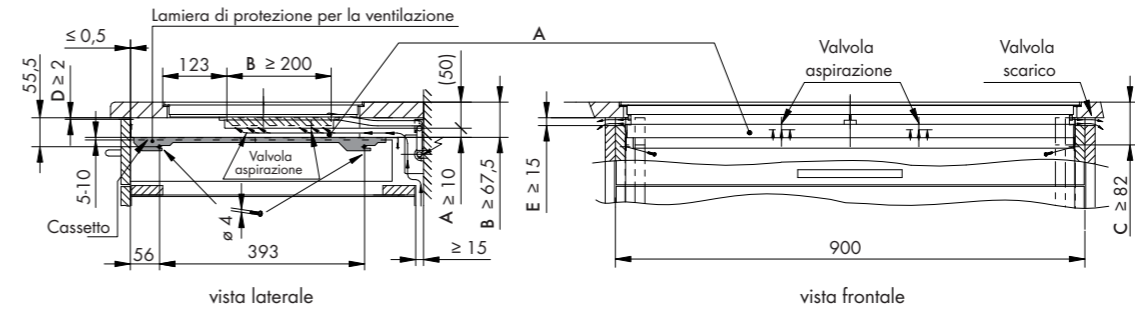
Piano cottura:

MAXIFLEX V6000 I905 CTI6T95MMSOLD (lamiera H61085)



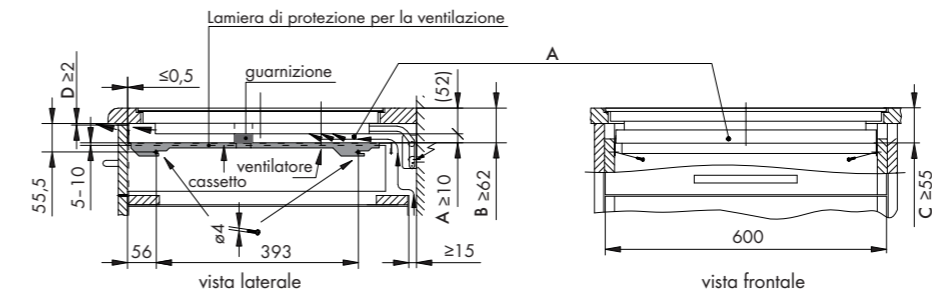
Piano cottura:

MAXIFLEX IN LINEA V4000 I904 CTI4T9P4MSD (lamiera H61085)



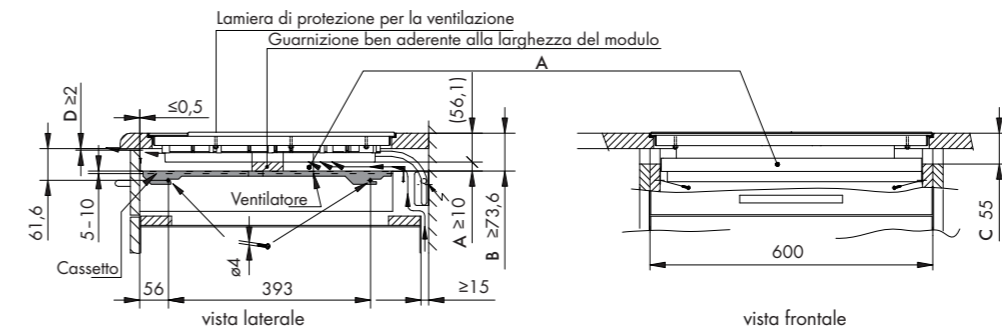
Piano cottura:

MAXIFLEX V4000 I402 CTI4T42MMSD (lamiera H61083) - MAXIFLEX V4000 I604 CTI4T64MMSOLD (lamiera H61083)
 MAXIFLEX V4000 I302 CTI4T32MMSD (lamiera H61083)



Piano cottura:

TEPPAN YAKI CTI6T4Y1MSD (lamiera H61083)



PIANO COTTURA DUE FUOCHI A GAS DUAL DESIGN 38 CM



Codice	Descrizione	Iva Esclusa	Iva Inclusa
GAS421GSAZ 3106460215	PIANO A GAS I40 2 fuochi	€ 3.240,00	€ 3.952,80

Dimensioni
98 x 384 x 501 mm (AxLxP)

Caratteristiche
Peso lordo/peso netto: 11/9 kg
Dual Design - installazione a filo o in battuta
Display digitale con comandi a scorrimento
2 zone di cottura
Valvola di sicurezza
Griglie in ghisa
Protezione pulizia
Monitoraggio automatico della fiamma
Indicatore calore residuo
Timer con segnale acustico
Potenza gas naturale: 6,0 kW
Pressione gas: 20 mbar
EcoStandby

Esclusive V-ZUG



Cottura rapida automatica

Funzioni

Sicurezza pulizia/bambini
Accensione automatica
Cotture automatiche: sciogliere (42°C), scaldavivande (65°C) e lessare (94°C)
Durata funzionamento (disattivazione automatica della zona cottura dopo averne regolato la durata)
Ripristino

Dotazione

Set ugelli gas naturale 20 mbar
Set ugelli gas liquido 28-30 mbar (butano)-37 mbar (propano)

Potenza zone di cottura

Anteriore: bruciatore standard 1,7 kW
Posteriore: bruciatore ultra rapido 3 kW

Allacciamento elettrico

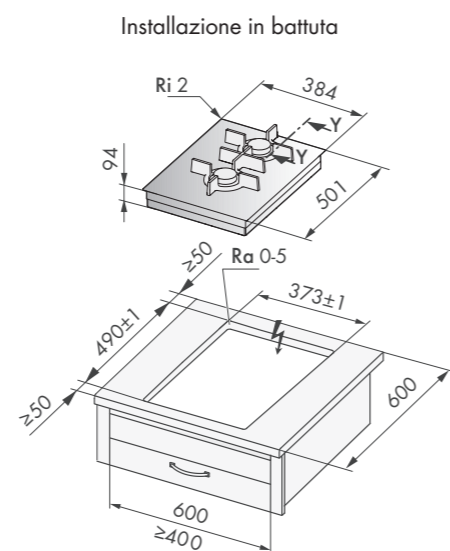
In dotazione cavo elettrico lunghezza 1,7 metri privo di spina
Predisposizione presa collegamento schuko (spina schuko non fornita)
Alimentazione monofase 220-240 V/50-60 Hz
Assorbimento 0,02 kW/16 A

Accessori da ordinare separatamente:

Codice	Descrizione	Iva Esclusa	Iva Inclusa
1019199	Profilo nero piani affiancati in battuta (1 pz)	€ 160,00	€ 195,20
H63789	Profilo inox piani affiancati a filo (2 pz)	€ 135,00	€ 164,70

I profili sono necessari in caso di installazioni multiple con vano incasso unico

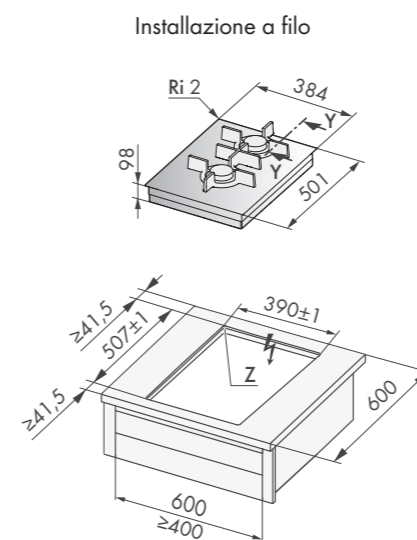
Dimensioni prodotti/vano incasso



ATTENZIONE:

La distanza tra il piano cottura e la parete posteriore deve essere ≥ 50 mm.
La distanza tra piano cottura e le pareti laterali deve essere ≥ 200 mm.
Garantire uno spazio ≥ 20 mm sotto al piano cottura.
Cassetti e ripiani installati nella base sotto alla zona di cottura, devono essere realizzati con materiale ignifugo.

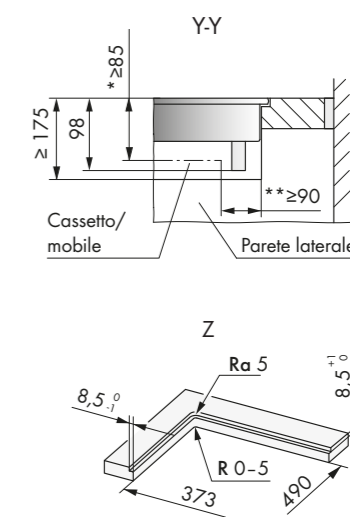
Dimensioni prodotti/vano incasso



ATTENZIONE:

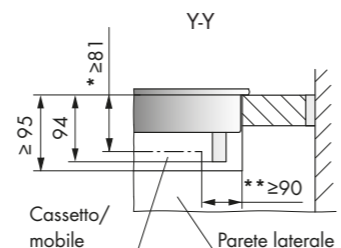
La distanza tra il piano cottura e la parete posteriore deve essere ≥ 50 mm.
La distanza tra piano cottura e le pareti laterali deve essere ≥ 200 mm.
Garantire uno spazio ≥ 20 mm sotto al piano cottura.
Cassetti e ripiani installati nella base sotto alla zona di cottura, devono essere realizzati con materiale ignifugo.

Dettaglio dimensioni



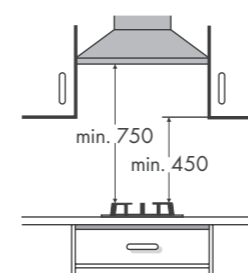
*distanza minima tra il lato superiore del piano di lavoro e un eventuale cassetto
**distanza minima tra la parte posteriore del piano e un eventuale cassetto

Dettaglio dimensioni

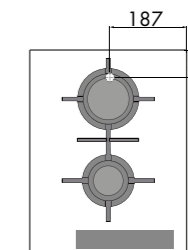


*distanza minima tra il lato superiore del piano di lavoro e un eventuale cassetto
**distanza minima tra la parte posteriore del piano e un eventuale cassetto

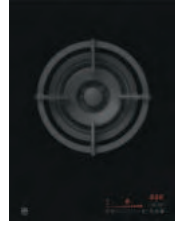
Posizionamento allacciamento gas



Quando montate una cappa di aspirazione sopra il piano cottura a gas rispettate la distanza minima di 750 mm



PIANO COTTURA WOK A GAS DUAL DESIGN 38 CM



Codice	Descrizione	Iva Esclusa	Iva Inclusa
GAS411GSAZ 3106360115	WOK A GAS I40	€ 2.760,00	€ 3.367,20

Dimensioni
98 x 384 x 501 mm (AxLxP)

Caratteristiche
Peso lordo/peso netto: 11/10 kg
Dual Design - installazione a filo o in battuta
Display digitale con comandi a scorrimento
1 zona di cottura
Valvola di sicurezza
Griglia in ghisa
Protezione pulizia
Monitoraggio automatico della fiamma
Indicatore calore residuo
Timer con segnale acustico
Potenza gas naturale: 6,0 kW
Pressione gas: 20 mbar
EcoStandby

Esclusive V-ZUG



Cottura rapida automatica

Funzioni

Sicurezza pulizia/bambini
Accensione automatica
Cotture automatiche: sciogliere (42°C), scaldavivande (65°C) e lessare (94°C)
Durata funzionamento (disattivazione automatica della zona cottura dopo averne regolato la durata)
Ripristino

Dotazione

Set ugelli gas naturale 20 mbar
Set ugelli gas liquido 28-30 mbar (butano)-37 mbar (propano)

Potenza zona di cottura

6 kW

Allacciamento elettrico

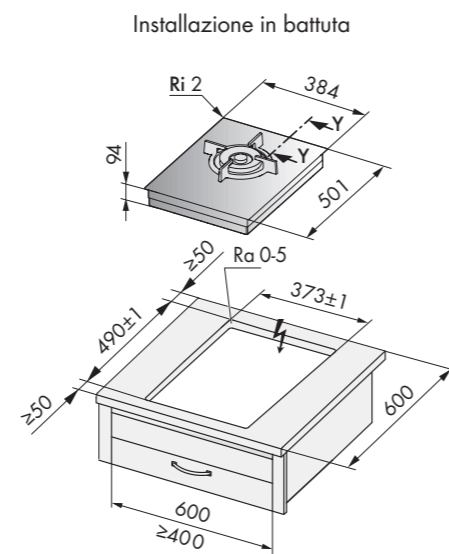
In dotazione cavo elettrico lunghezza 1,7 metri privo di spina
Predisposizione presa collegamento schuko (spina schuko non fornita)
Alimentazione monofase 220-240 V/50-60 Hz
Assorbimento 0,02 kW/16 A

Accessori da ordinare separatamente:

Codice	Descrizione	Iva Esclusa	Iva Inclusa
H63789	Profilo inox piani affiancati a filo (2 pz)	€ 135,00	€ 164,70

I profili sono necessari in caso di installazioni multiple con vano incasso unico

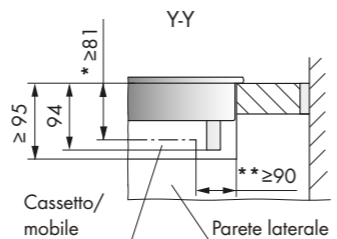
Dimensioni prodotti/vano incasso



ATTENZIONE:

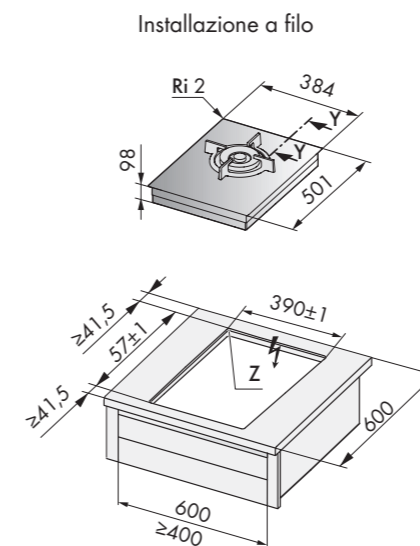
La distanza tra il piano cottura e la parete posteriore deve essere ≥ 50 mm.
La distanza tra piano cottura e le pareti laterali deve essere ≥ 200 mm.
Garantire uno spazio ≥ 20 mm sotto al piano cottura.
Cassetti e ripiani installati nella base sotto alla zona di cottura, devono essere realizzati con materiale ignifugo.

Dettaglio dimensioni



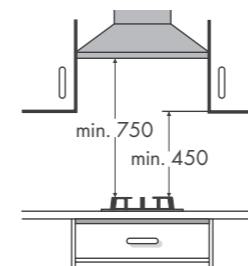
* distanza minima tra il lato superiore del piano di lavoro e un eventuale cassetto
** distanza minima tra la parte posteriore del piano e un eventuale cassetto

Dimensioni prodotti/vano incasso



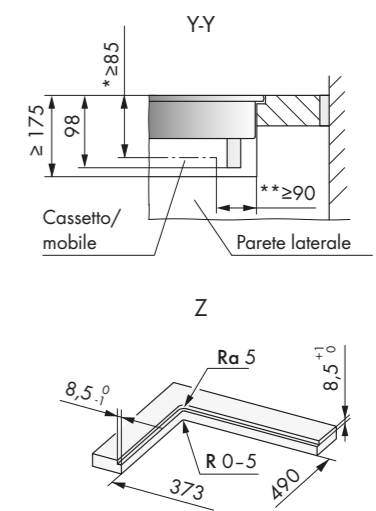
ATTENZIONE:

La distanza tra il piano cottura e la parete posteriore deve essere ≥ 50 mm.
La distanza tra piano cottura e le pareti laterali deve essere ≥ 200 mm.
Garantire uno spazio ≥ 20 mm sotto al piano cottura.
Cassetti e ripiani installati nella base sotto alla zona di cottura, devono essere realizzati con materiale ignifugo.



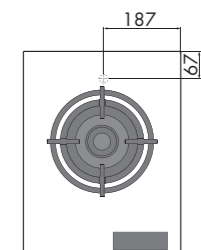
Quando montate una cappa di aspirazione sopra il piano cottura a gas rispettate la distanza minima di 750 mm

Dettaglio dimensioni



* distanza minima tra il lato superiore del piano di lavoro e un eventuale cassetto
** distanza minima tra la parte posteriore del piano e un eventuale cassetto

Posizionamento allacciamento gas



PIANO COTTURA 5 FUOCHI A GAS DUAL DESIGN 90 CM



Codice	Descrizione	Iva Esclusa	Iva Inclusa
GAS951GSAZ 3107260515	PIANO A GAS I90 5 fuochi	€ 4.070,00	€ 4.965,40

Dimensioni
98 x 897 x 501 mm (AxLxP)

Caratteristiche
Peso lordo/peso netto: 25/23 kg
Dual Design - installazione a filo o in battuta
Display digitale con comandi a scorrimento
5 zone di cottura (incluso Wok)
Valvola di sicurezza
Griglie in ghisa
Protezione pulizia
Monitoraggio automatico della fiamma
Indicatore calore residuo
Timer con segnale acustico
EcoStandby

Esclusive V-ZUG



Cottura rapida automatica

Funzioni

Sicurezza pulizia/bambini
Accensione automatica
Cotture automatiche: sciogliere (42°C), scaldavivande (65°C) e lessare (94°C)
Durata funzionamento (disattivazione automatica della zona cottura dopo averne regolato la durata)
Bridge (collegamento zone)
Ripristino

Dotazione

Set ugelli gas naturale 20 mbar
Set ugelli gas liquido 28-30 mbar (butano)-37 mbar (propano)

Potenza zone di cottura

Anteriore sinistra: bruciatore standard 1,7 kW
Posteriore sinistra: bruciatore standard 1,7 kW
Posteriore destra: bruciatore ultra rapido 3 kW
Anteriore destra: bruciatore a risparmio energetico: 1 kW
Bruciatore Wok: 6 kW

Allacciamento elettrico

In dotazione cavo elettrico lunghezza 1,7 metri privo di spina
Predisposizione presa collegamento schuko (spina schuko non fornita)
Alimentazione monofase 220-240 V/50-60 Hz
Assorbimento 0,02 kW/16 A

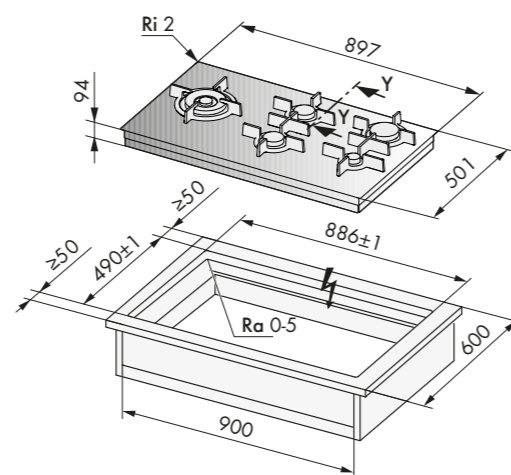
Accessori da ordinare separatamente:

Codice	Descrizione	Iva Esclusa	Iva Inclusa
H63789	Profilo inox piani affiancati a filo (2 pz)	€ 135,00	€ 164,70

I profili sono necessari in caso di installazioni multiple con vano incasso unico

Dimensioni prodotti/vano incasso

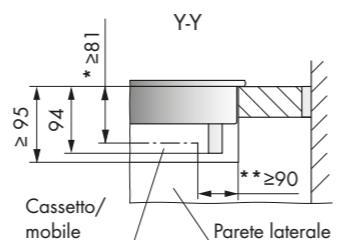
Installazione in battuta



ATTENZIONE:

La distanza tra il piano cottura e la parete posteriore deve essere ≥ 50 mm.
La distanza tra piano cottura e le pareti laterali deve essere ≥ 200 mm.
Garantire uno spazio ≥ 20 mm sotto al piano cottura.
Cassetti e ripiani installati nella base sotto alla zona di cottura, devono essere realizzati con materiale ignifugo.

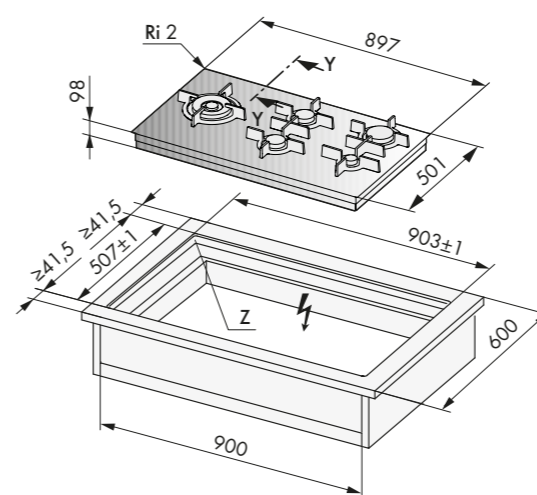
Dettaglio dimensioni



* distanza minima tra il lato superiore del piano di lavoro e un eventuale cassetto
** distanza minima tra la parte posteriore del piano e un eventuale cassetto

Dimensioni prodotti/vano incasso

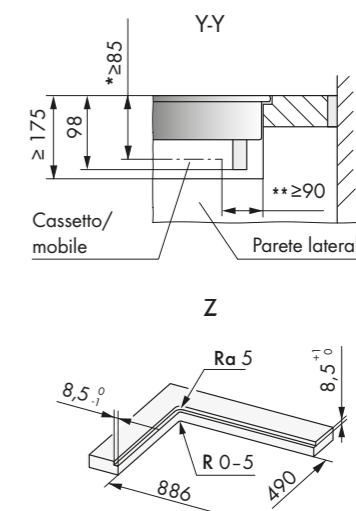
Installazione a filo



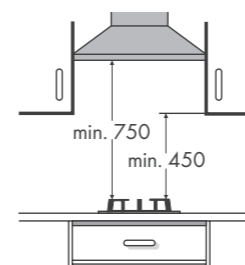
ATTENZIONE:

La distanza tra il piano cottura e la parete posteriore deve essere ≥ 50 mm.
La distanza tra piano cottura e le pareti laterali deve essere ≥ 200 mm.
Garantire uno spazio ≥ 20 mm sotto al piano cottura.
Cassetti e ripiani installati nella base sotto alla zona di cottura, devono essere realizzati con materiale ignifugo.

Dettaglio dimensioni

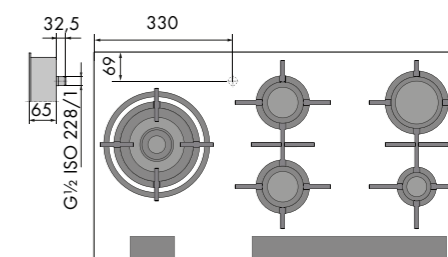


* distanza minima tra il lato superiore del piano di lavoro e un eventuale cassetto
** distanza minima tra la parte posteriore del piano e un eventuale cassetto



Quando montate una cappa di aspirazione sopra il piano cottura a gas rispettate la distanza minima di 750 mm

Posizionamento allacciamento gas



PIANO COTTURA 4 FUOCHI A GAS DUAL DESIGN 60 CM



Codice	Descrizione	Iva Esclusa	Iva Inclusa
GAS641GSAZ 3107160415	PIANO A GAS I60 4 fuochi	€ 3.570,00	€ 4.355,40

Dimensioni
98 × 571 × 501 mm (A x L x P)

Caratteristiche
Peso lordo/peso netto: 17/16 kg
Dual Design - installazione a filo o in battuta
Display digitale con comandi a scorrimento
4 zone di cottura
Valvola di sicurezza
Griglie in ghisa
Protezione pulizia
Monitoraggio automatico della fiamma
Indicatore calore residuo
Timer con segnale acustico
Potenza gas naturale: 6,0 kW
Pressione gas: 20 mbar
EcoStandby

Esclusive V-ZUG

Rx6i
Cottura rapida automatica

Funzioni
Sicurezza pulizia/bambini
Accensione automatica
Cotture automatiche: sciogliere (42°C), scaldavivande (65°C) e lessare (94°C)
Durata funzionamento (disattivazione automatica della zona cottura dopo averne regolato la durata)
Bridge (collegamento zone)
Ripristino

Dotazione
Set ugelli gas naturale 20 mbar
Set ugelli gas liquido 28-30 mbar (butano)-37 mbar (propano)

Potenza zone di cottura
Anteriore sinistra: bruciatore standard 1,7 kW
Posteriore sinistra: bruciatore standard 1,7 kW
Posteriore destra: bruciatore ultra rapido 3 kW
Anteriore destra: bruciatore a risparmio energetico: 1 kW

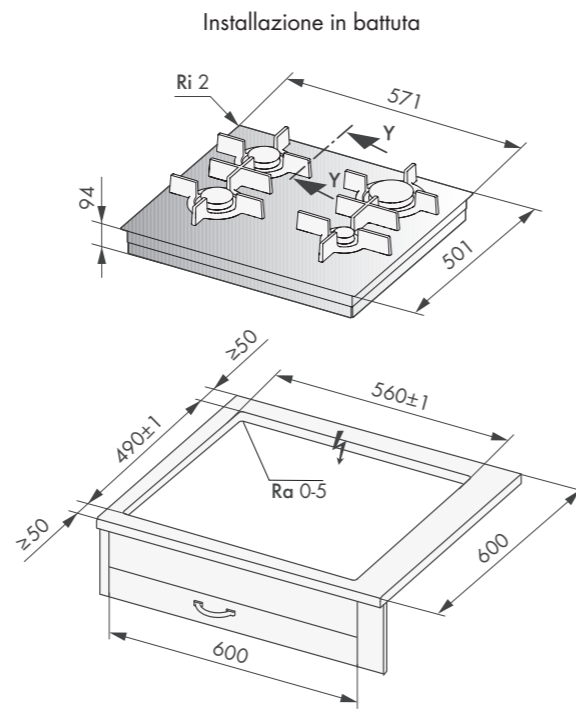
Allacciamento elettrico
In dotazione cavo elettrico lunghezza 1,7 metri privo di spina
Predisposizione presa collegamento schuko (spina schuko non fornita)
Alimentazione monofase 220-240 V/50-60 Hz
Assorbimento 0,02 kW/16 A

Accessori da ordinare separatamente:

Codice	Descrizione	Iva Esclusa	Iva Inclusa
1019199	Profilo nero piani affiancati in battuta (1 pz)	€ 160,00	€ 195,20
H63789	Profilo inox piani affiancati a filo (2 pz)	€ 135,00	€ 164,70

I profili sono necessari in caso di installazioni multiple con vano incasso unico

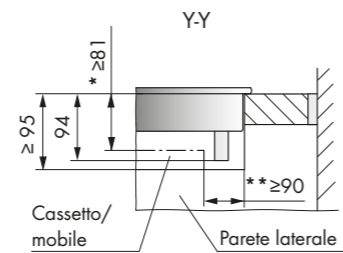
Dimensioni prodotti/vano incasso



ATTENZIONE:

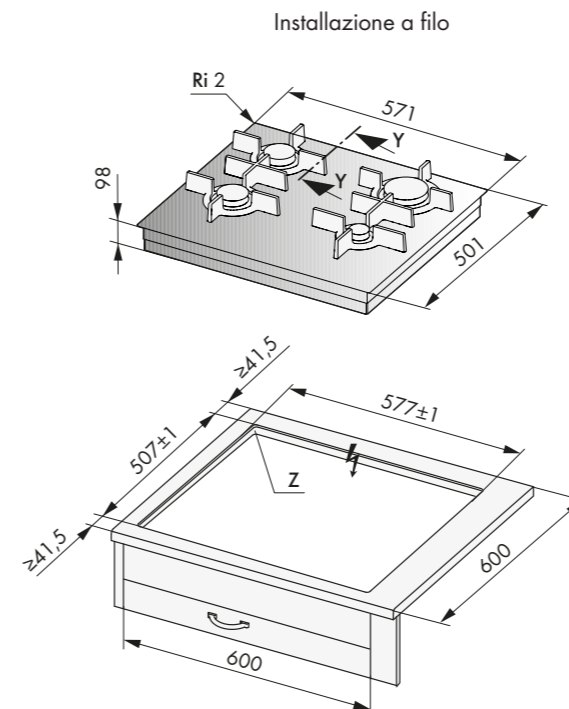
La distanza tra il piano cottura e la parete posteriore deve essere ≥ 50 mm.
La distanza tra piano cottura e le pareti laterali deve essere ≥ 200 mm.
Garantire uno spazio ≥ 20 mm sotto al piano cottura.
Cassetti e ripiani installati nella base sotto alla zona di cottura, devono essere realizzati con materiale ignifugo.

Dettaglio dimensioni



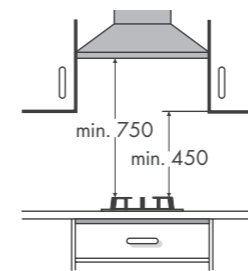
* distanza minima tra il lato superiore del piano di lavoro e un eventuale cassetto
** distanza minima tra la parte posteriore del piano e un eventuale cassetto

Dimensioni prodotti/vano incasso



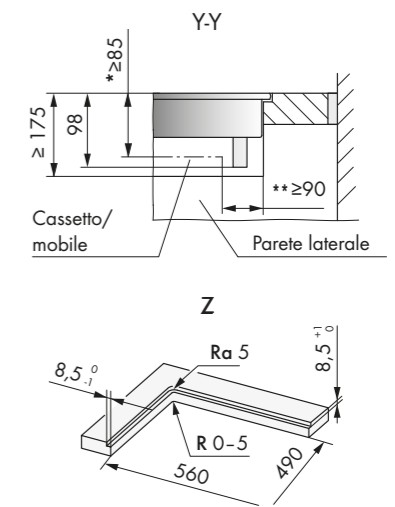
ATTENZIONE:

La distanza tra il piano cottura e la parete posteriore deve essere ≥ 50 mm.
La distanza tra piano cottura e le pareti laterali deve essere ≥ 200 mm.
Garantire uno spazio ≥ 20 mm sotto al piano cottura.
Cassetti e ripiani installati nella base sotto alla zona di cottura, devono essere realizzati con materiale ignifugo.



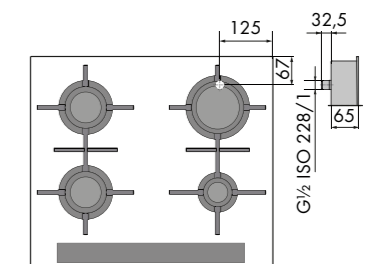
Quando montate una cappa di aspirazione sopra il piano cottura a gas rispettate la distanza minima di 750 mm

Dettaglio dimensioni



* distanza minima tra il lato superiore del piano di lavoro e un eventuale cassetto
** distanza minima tra la parte posteriore del piano e un eventuale cassetto

Posizionamento allacciamento gas

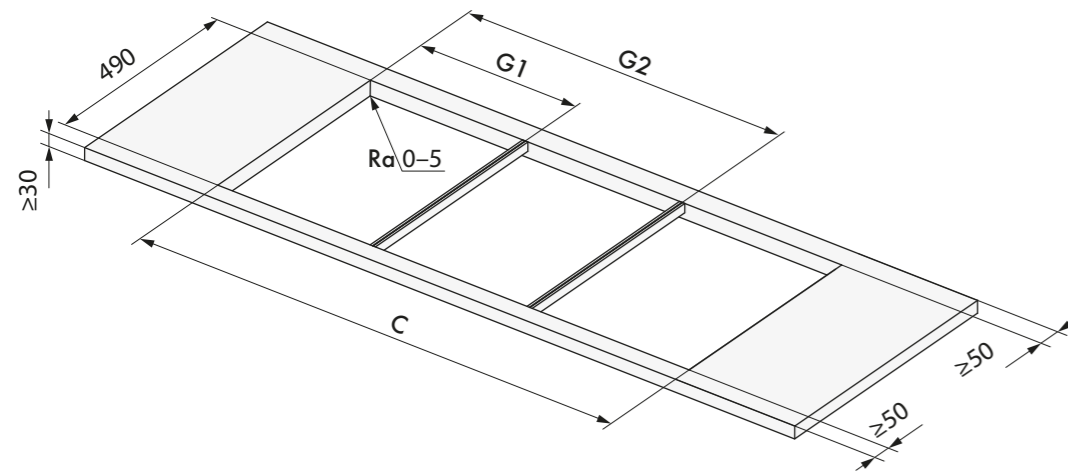


VANO INCASSO INSTALLAZIONI MULTIPLE DEI PIANI COTTURA IN BATTUTA

Tabella misure piani cottura

Combinazioni in mm	Larghezza sezione C	Posizione profilo G1	Posizione profilo G2
281+384 mm	657 mm	277 mm	-
384+384 mm	760 mm	380 mm	-
281+571 mm	844 mm	277 mm	-
384+571 mm	947 mm	380 mm	-
281+384+384 mm	1044 mm	277 mm	664 mm
384+384+384 mm	1147 mm	380 mm	767 mm
281+384+571 mm	1231 mm	277 mm	664 mm
384+384+571 mm	1334 mm	380 mm	767 mm

ATTENZIONE: non è possibile installare il piano cottura Wok in battuta in caso di installazioni multiple



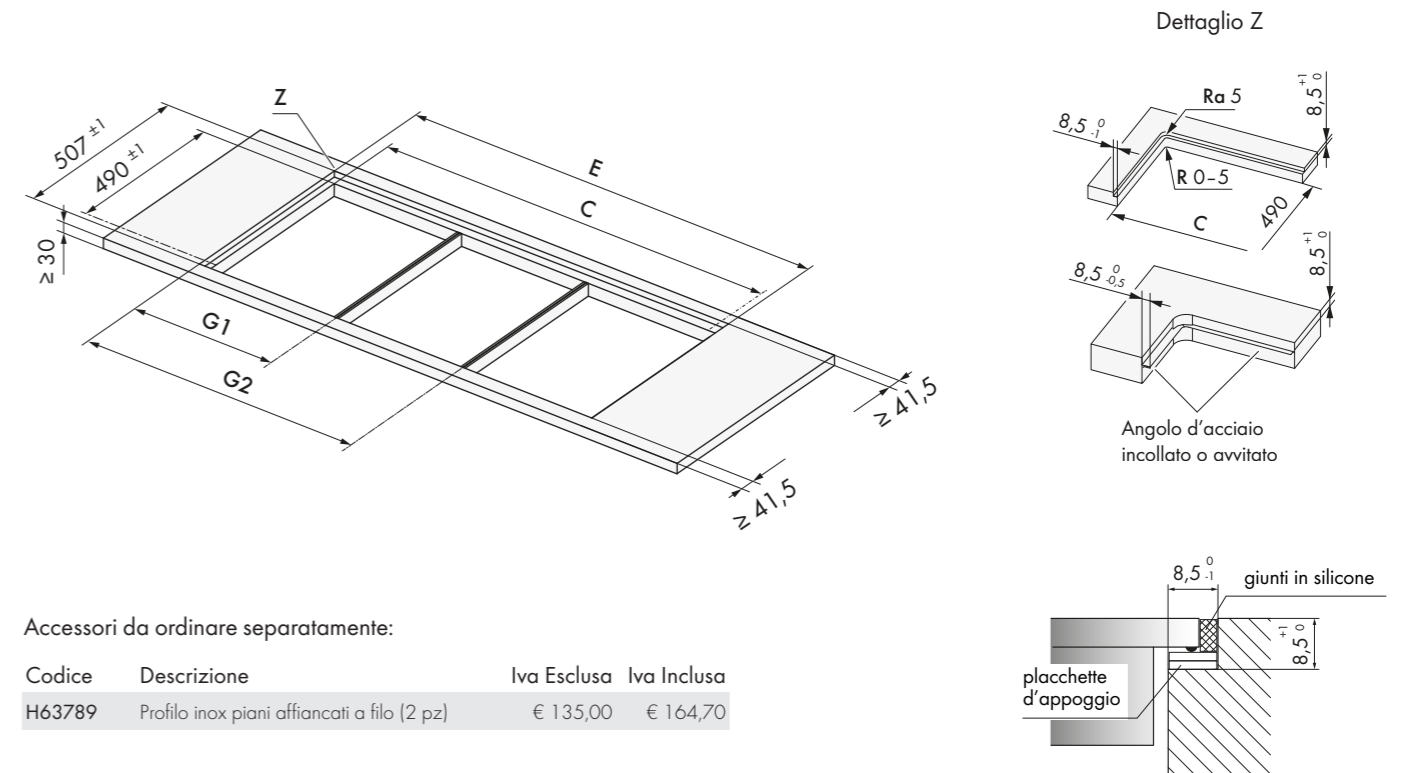
Accessori da ordinare separatamente:

Codice	Descrizione	Iva Esclusa	Iva Inclusa
1019199	Profilo nero piani affiancati in battuta (1 pz)	€ 160,00	€ 195,20

VANO INCASSO INSTALLAZIONI MULTIPLE DEI PIANI COTTURA A FILO

Tabella misure piani cottura

Combinazioni in mm	Larghezza sezione E	Larghezza sezione C	Posizione profilo G1	Posizione profilo G2
281+384 mm	674 mm	657 mm	285,5 mm	-
384+384 mm	777 mm	760 mm	388,5 mm	-
281+571 mm	861 mm	844 mm	285,5 mm	-
384+571 mm	964 mm	947 mm	388,50 mm	-
384+691 mm	1084 mm	1067 mm	388,50 mm	-
384+897 mm	1290 mm	1273 mm	388,50 mm	-
281+384+384 mm	1061 mm	1044 mm	285,50 mm	672,50 mm
384+384+384 mm	1164 mm	1147 mm	388,50 mm	775,50 mm
281+384+571 mm	1248 mm	1231 mm	285,50 mm	672,50 mm
384+384+571 mm	1351 mm	1334 mm	385,50 mm	775,50 mm



Accessori da ordinare separatamente:

Codice	Descrizione	Iva Esclusa	Iva Inclusa
H63789	Profilo inox piani affiancati a filo (2 pz)	€ 135,00	€ 164,70

Piani cottura a induzione con sistema di aspirazione integrato

Questi piani cottura uniscono due funzioni in un unico prodotto, facilitando le attività in cucina. La cappa è integrata nel piano e aspira silenziosamente i fumi dal basso direttamente dalle pentole. Gli odori sprigionati durante la cottura sono così catturati sul nascere, prima che possano impregnare tessuti, abiti, capelli, etc...



Piano cottura e cappa combinati, per cucine dal design minimal

CombiCookTop è un piano cottura a induzione con cappa integrata, ideale per le cucine a vista dal design minimal. Installato a filo del piano di lavoro, questo piano cottura interamente in vetro è stato perfezionato fino alla sua forma più essenziale, conferendo alla cucina un aspetto elegante.



Soluzione salva spazio: semplice da installare

Questo piano cottura con aspirazione integrata è caratterizzato da un'altezza ridotta (206 mm) e da soluzioni di canalizzazioni flessibili. Il suo design consente un'installazione agevole e rapida, lasciando ulteriore spazio per i cassettoni.



OptiLink: collegamento intelligente tra cappa e piano cottura

Se la cappa e il piano cottura sono dotati di tecnologia OptiLink, la cappa regola automaticamente il livello di potenza in base all'attività del piano cottura.



ZoneFlex: creatività e flessibilità ai fornelli

La superficie di cottura è dotata di ZoneFlex: sensori e induttori intelligenti che rilevano e si adattano alle pentole indipendentemente dalle loro dimensioni e dalla loro forma. I fumi di cottura vengono catturati direttamente al livello delle pentole, evitando così la risalita di odori e particelle di grasso.



CleanAir: purificazione avanzata dell'aria ogni ora

Dotata di CleanAir, la ventola di aspirazione si accende automaticamente a intervalli regolari per eliminare i cattivi odori dalla cucina.



MaxiFlex: induzione tradizionale con le massime performance nella velocità di cottura

Questa soluzione integrata di piano cottura con cappa V2000 combina la tecnologia a induzione MaxiFlex con una potente aspirazione, trovando il perfetto equilibrio tra il comfort quotidiano e un design moderno e intuitivo.

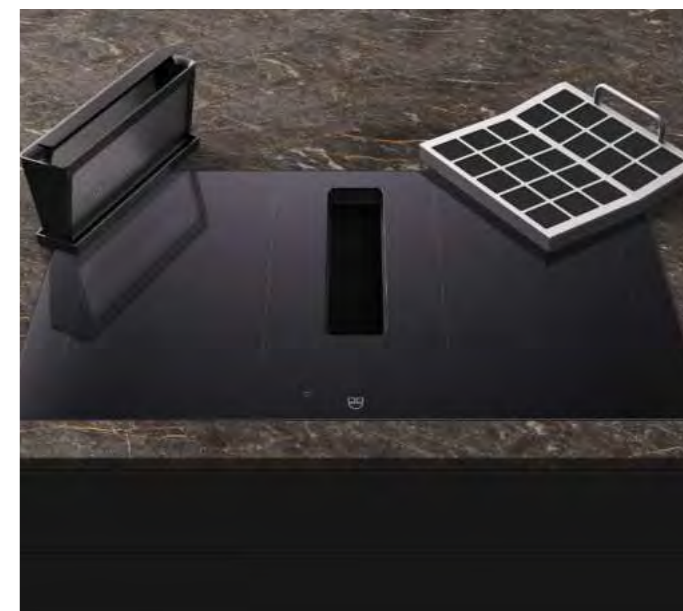
OptiGlass: resistenza ai graffi

OptiGlass è un rivestimento di vetro molto robusto che aumenta la resistenza del piano di lavoro ai graffi e ne mantiene la superficie intatta più a lungo.



Semplice da pulire

La cassetta del filtro antigrasso può essere facilmente rimossa dall'incavo con tutte le sue parti e lavata in lavastoviglie. La vaschetta di raccolta situata sotto la cassetta del filtro è facilmente accessibile dall'alto e può essere pulita con una spugna o un panno da cucina. L'eliminazione degli odori è affidata all'efficace e resistente filtro ai carboni attivi Longlife Plus che può essere rigenerato in forno. La vita utile del filtro è di circa 3 anni.





Piastra teppanyaki in ghisa

Codice	Descrizione	Iva Esclusa	Iva Inclusa
CCT4T84ZFTOLD 3109600001	COMBICOOKTOP V4000 I804 con motore integrato compatto	€ 4.200,00	€ 5.124,00

Per la versione filtrante ordinare filtro Longlife Plus (1155757) e raccordo (1157471 o 1157472)

Per la versione aspirante vedi esempi di progettazione a pag. 96-102 o richiedere aiuto per lo sviluppo della canalizzazione

Dimensioni

206 x 761 x 501 mm (AxLxP)

Caratteristiche

- Peso lordo/peso netto: 23/20 Kg
- 2 zone di cottura a superficie unica (22x37 cm)
- 2 ZoneFlex (libero posizionamento delle pentole verticalmente)
- Dual Design - installazione a filo o in battuta
- Black Design - colore superficie nero specchio
- Predisposizione aspirazione filtrante o canalizzata
- Display grafico touch a colori in 12 lingue
- Riconoscimento automatico fondo pentole (min. Ø 10 cm)
- Livelli di potenza: 9 + PowerPlus su tutte le zone cottura
- Regolazione luminosità display
- Regolazione sonora segnale tasti
- Indicatore calore residuo/Protezione surriscaldamento
- Filtro grassi in maglia metallica con vaschetta raccogli condensa integrata (capacità massima 525 ml)
- Posizione collettore uscita aria verso dx

Esclusive V-ZUG



- OptiLink (accensione/regolazione automatica livello aspirazione, cappa e piano cottura comunicano tra loro)
- Funzione CleanAir per eliminare odori residui
- Funzione Bridge automatica
- Vetro Optiglass superficie ad alta resistenza ai graffi
- Funzione Memory (ripresa automatica delle funzioni per un altro punto di cottura)
- CotturaComfort: ebollizione automatica (rileva il punto di ebollizione passando automaticamente al livello di cottura successivo)/regolazione automatica temperatura fondo pentola/cottura rapida automatica

Funzioni cottura

- CotturaAutomatica (un segnale avvisa che è possibile aggiungere il cibo nella pentola)
- Sciogliere (40°C)/Scaldavivande (65°C)/Lessare (94°C)
- Timer/Pausa/Blocco pulizia/Sicurezza bambini

Funzioni aspirazione

- 9 livelli di aspirazione + intensivo
- Indicatore pulizia filtro grassi
- Ventilazione stanza: depura l'aria indipendentemente dall'uso delle zone cottura
- Spegnimento ritardato (10'-20'-30')
- Indicatore saturazione filtro aria a carboni attivi

Dotazione

- Filtro grassi con vaschetta raccogli condensa integrata
- Piastra teppanyaki in ghisa

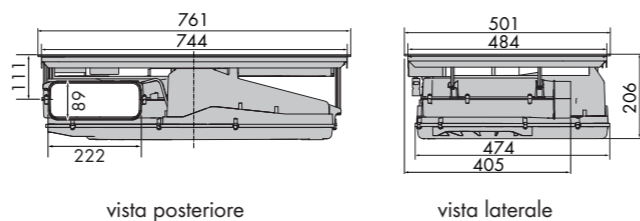
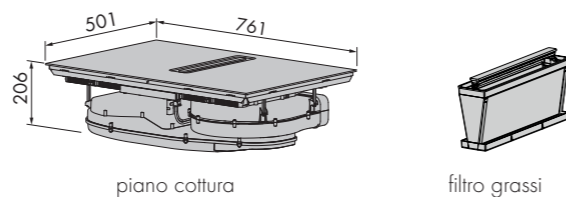
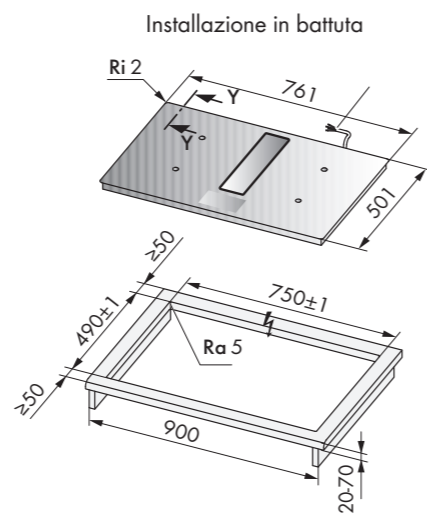
Potenza zone di cottura

- Sinistra: PowerPlus 3,7 kW
- Destra: PowerPlus 3,5 kW

Allacciamento elettrico

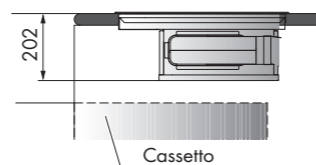
- In dotazione cavo elettrico lunghezza 1,7 metri privo di spina
- Predisposizione collegamento diretto
- Alimentazione bifase 380-415 V - 2N/50-60 Hz
- Sezione cavo 4x2,5 mmq - Assorbimento 7,4 kW/16 A
- Alimentazione monofase 220-240 V/50-60 Hz
- Sezione cavo 3x4 mmq - Assorbimento 7,4 kW/32 A

Dimensioni prodotti/vano incasso



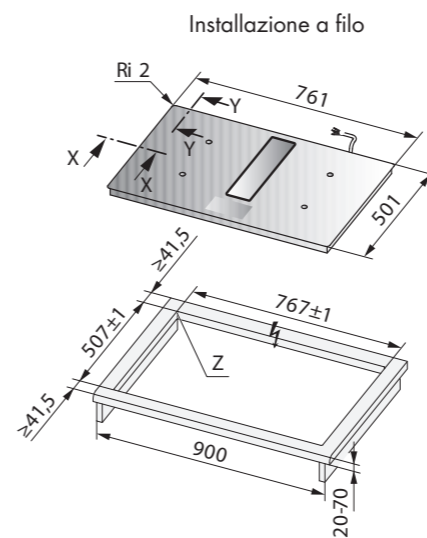
Dettaglio dimensioni

Y-Y



L'apparecchio deve poter essere smontato dal basso.
L'accesso deve essere garantito per l'intera superficie dell'intaglio (per installazione a filo non è necessario rimuovere il silicone)

Dimensioni prodotti/vano incasso

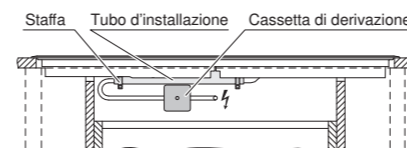


Installazione DualDesign

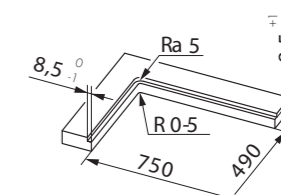
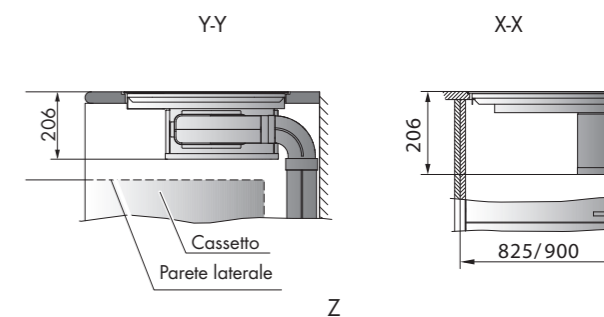
E' possibile accedere alla parte sottostante del piano senza doverlo rimuovere per effettuare le operazioni di assistenza; nel caso di installazione a filo non sarà necessario togliere il silicone

Dettaglio sezione cavo alimentazione bifase e monofase

Apparecchio dotato di cavo di collegamento che deve essere allacciato ad una cassetta di derivazione.



Dettaglio dimensioni



Portate aria

- Portata aria di scarico (max/med/min): 596/521/131 m³/h
- Portata circolazione aria (max/med/min): 552/455/83 m³/h
- Livello potenza sonora aria di scarico (min/max): 34/70 dB(A)
- Livello potenza sonora circolazione dell'aria (min/max): 32/66 dB(A)

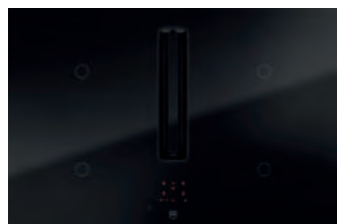


Bistecchiera in ghisa

Accessori da ordinare separatamente:

Codice	Descrizione	Iva Esclusa	Iva Inclusa
1155757	Filtro aria a carboni attivi Longlife Plus*	€ 200,00	€ 244,00
1157471	Raccordo da 138 cm a 178 cm	€ 65,00	€ 79,30
1157472	Raccordo flessibile da 175 cm a 400 cm	€ 65,00	€ 79,30
EU1004-3	Piastra teppanyaki in ghisa	€ 170,00	€ 207,40
EU1003-3	Bistecchiera in ghisa	€ 170,00	€ 207,40

*durata 3 anni, rigenerabile (ogni 3/6 mesi per max 5/8 cicli a seconda dell'uso)



Piastra teppanyaki in ghisa

Codice	Descrizione	Iva Esclusa	Iva Inclusa
CCT2T84MTLD 3109500001	COMBICOOKTOP V2000 1804 con motore integrato compatto	€ 3.360,00	€ 4.099,20

Per la versione filtrante ordinare filtro Longlife Plus (1155757) e raccordo (1157471 o 1157472)

Per la versione aspirante vedi esempi di progettazione a pag. 96-102 o richiedere aiuto per lo sviluppo della canalizzazione

Dimensioni

206 x 761 x 501 mm (AxLxP)

Caratteristiche

Peso lordo/peso netto: 21/18 Kg
 4 zone di cottura programmabili (2x18 cm/2x21 cm)
 Dual Design - installazione a filo o in battuta
 Black Design-colore superficie nero specchio
 Predisposizione aspirazione filtrante o canalizzata
 Display grafico touch a colori in 12 lingue
 Riconoscimento fondo pentole (min. Ø 10 cm/max. 22 cm)
 Livelli di potenza: 9 + PowerPlus su tutte le zone cottura
 Regolazione luminosità display/Regolazione sonora segnale tasti
 Indicatore calore residuo/Protezione surriscaldamento
 Filtro grassi in maglia metallica con vaschetta raccogli condensa integrata (capacità massima 525 ml)
 Posizione collettore uscita aria verso dx

Esclusive V-ZUG



OptiLink (funzione accensione/regolazione automatica livello aspirazione, cappa e piano cottura comunicano tra loro)
 Funzione CleanAir per eliminare odori residui
 CotturaComfort: ebollizione automatica (rileva il punto di ebollizione passando automaticamente al livello di cottura successivo)/Regolazione automatica temperatura fondo pentola/Cottura rapida automatica

Funzioni cottura

CotturaAutomatica (un segnale avvisa che è possibile aggiungere il cibo nella pentola)
 Sciogliere (40°C)/Scaldavivande (65°C)/Lessare (94°C)
 Timer/Pausa/Blocco pulizia/Sicurezza bambini

Funzioni aspirazione

9 livelli di aspirazione + intensivo
 Indicatore pulizia filtro grassi
 Ventilazione stanza: depura l'aria indipendentemente dall'uso delle zone cottura
 Spegnimento ritardato (10'- 20'- 30')
 Indicatore saturazione filtro aria a carboni attivi

Dotazione

Filtro grassi con vaschetta raccogli condensa integrata
 Piastra teppanyaki in ghisa

Potenza zone di cottura

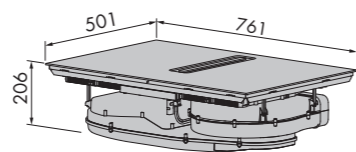
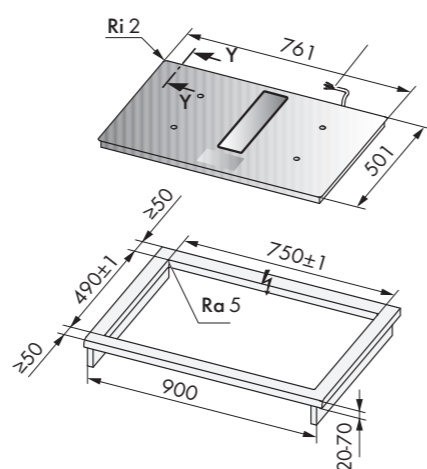
Zona 1 anteriore sinistra: PowerPlus 3,7 kW
 Zona 2 posteriore sinistra: PowerPlus 3,7 kW
 Zona 3 posteriore destra: PowerPlus 3,5 kW
 Zona 4 anteriore destra: PowerPlus 3,5 kW

Allacciamento elettrico

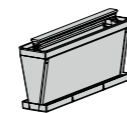
In dotazione cavo elettrico lunghezza 1,7 metri privo di spina
 Predisposizione collegamento diretto
 Alimentazione bifase 380-415 V - 2N/50-60 Hz
 Sezione cavo 4x2,5 mmq - Assorbimento 7,4 kW/16 A
 Alimentazione monofase 220-240 V/50-60 Hz
 Sezione cavo 3x4 mmq - Assorbimento 7,4 kW/32 A

Dimensioni prodotti/vano incasso

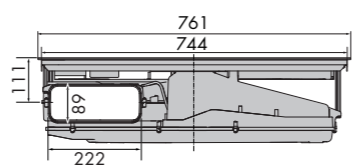
Installazione in battuta



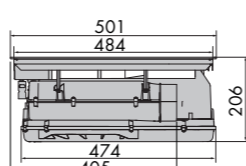
piano cottura



filtro grassi



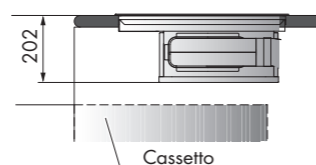
vista posteriore



vista laterale

Dettaglio dimensioni

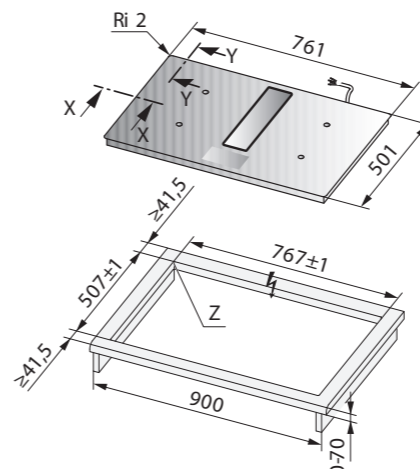
Y-Y



L'apparecchio deve poter essere smontato dal basso.
 L'accesso deve essere garantito per l'intera superficie dell'intaglio
 (per installazione a filo non è necessario rimuovere il silicone)

Dimensioni prodotti/vano incasso

Installazione a filo

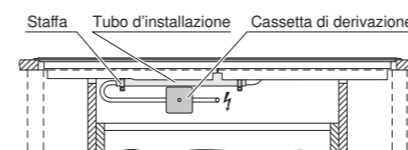


Installazione DualDesign

E' possibile accedere alla parte sottostante del piano senza doverlo rimuovere per effettuare le operazioni di assistenza; nel caso di installazione a filo non sarà necessario togliere il silicone

Dettaglio sezione cavo alimentazione bifase e monofase

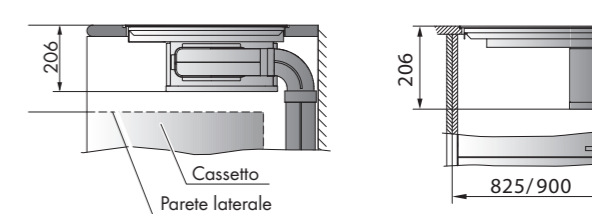
Apparecchio dotato di cavo di collegamento che deve essere allacciato ad una cassetta di derivazione.



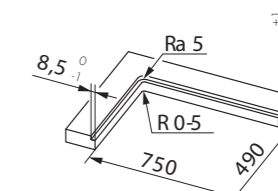
Dettaglio dimensioni

Y-Y

X-X



Z



Portate aria

Portata aria di scarico (max/med/min): 596/521/131 m³/h
 Portata circolazione aria (max/med/min): 552/455/83 m³/h
 Livello potenza sonora aria di scarico (min/max): 34/70 dB(A)
 Livello potenza sonora circolazione dell'aria (min/max): 32/66 dB(A)



Bistecchiera in ghisa

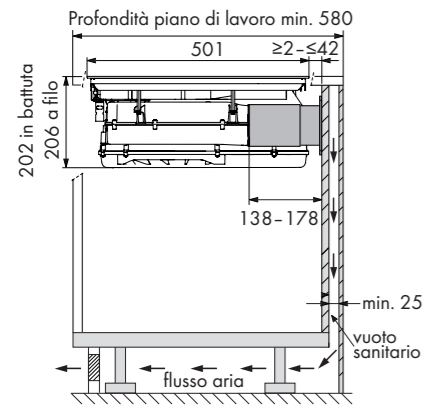
Accessori da ordinare separatamente:

Codice	Descrizione	Iva Esclusa	Iva Inclusa
1155757	Filtro aria a carboni attivi Longlife Plus*	€ 200,00	€ 244,00
1157471	Raccordo da 138 cm a 178 cm	€ 65,00	€ 79,30
1157472	Raccordo flessibile da 175 cm a 400 cm	€ 65,00	€ 79,30
EU1004-3	Piastra teppanyaki in ghisa	€ 170,00	€ 207,40
EU1003-3	Bistecchiera in ghisa	€ 170,00	€ 207,40

*durata 3 anni, rigenerabile (ogni 3/6 mesi per max 5/8 cicli a seconda dell'uso)

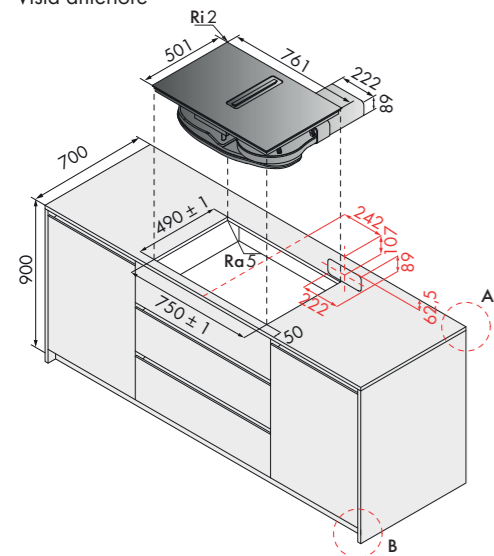
COMBICOOKTOP V2000/V4000 - ESEMPI DI INSTALLAZIONE VERSIONE FILTRANTE A PARETE O A ISOLA

Dimensioni di ingombro con profondità base min. 580 mm
Esempio di progettazione filtrante con raccordo (cod. 1157471) e filtro Longlife Plus (cod.1155757)

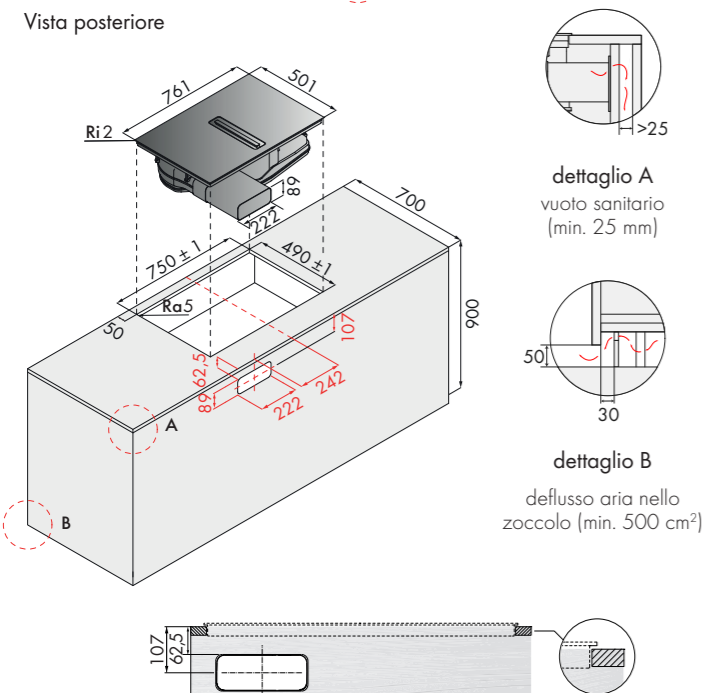


Dimensioni incasso e intaglio posteriore
Installazione in battuta

Vista anteriore



Vista posteriore



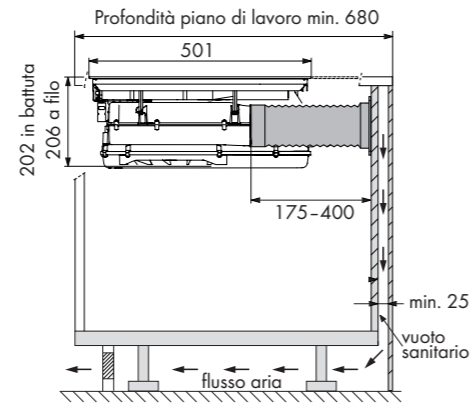
dettaglio A
vuoto sanitario
(min. 25 mm)

dettaglio B
defflusso aria nello
zoccolo (min. 500 cm²)

Sezione posteriore intagli

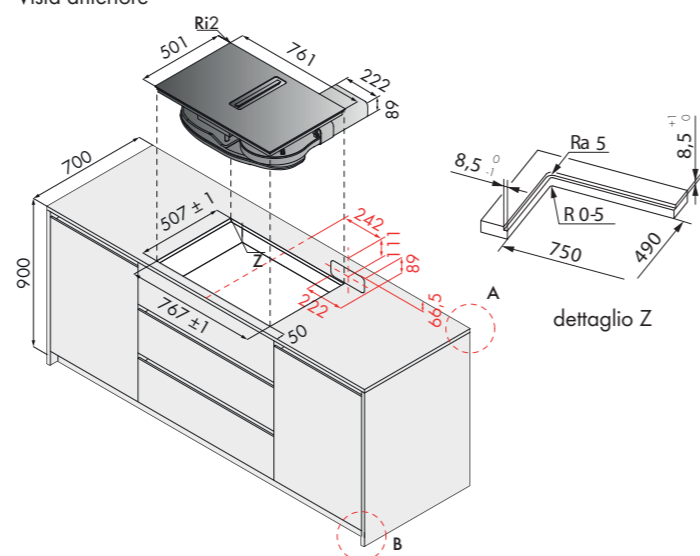
Attenzione: garantire un deflusso d'aria di min. 500 cm² con zoccolo forato o ribassato

Dimensioni di ingombro con profondità base minima 680 mm
Esempio di progettazione filtrante con raccordo flessibile (cod. 1157472) e filtro Longlife Plus (cod.1155757)

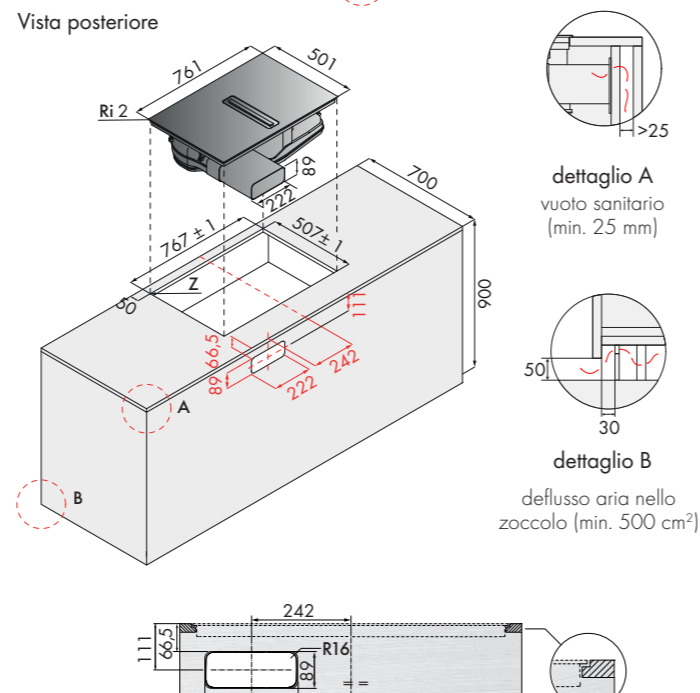


Dimensioni incasso e intaglio posteriore
Installazione a filo

Vista anteriore



Vista posteriore



dettaglio A
vuoto sanitario
(min. 25 mm)

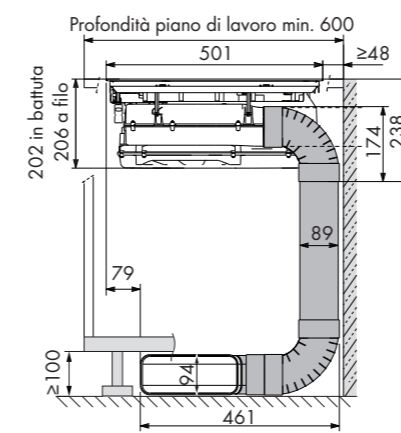
dettaglio B
defflusso aria nello
zoccolo (min. 500 cm²)

Sezione posteriore intagli

Attenzione: garantire un deflusso d'aria di min. 500 cm² con zoccolo forato o ribassato

COMBICOOKTOP V2000/V4000 - ESEMPI DI INSTALLAZIONE VERSIONE ASPIRANTE A PARETE O A ISOLA

Dimensioni di ingombro con profondità base min. 600 mm
Esempio di progettazione con tubazioni aspirante



Informazioni per un corretto funzionamento del sistema nella versione aspirante

Per un'aspirazione ottimale prevedere una canalizzazione il cui sviluppo deve avere:

- max. 6 metri di lunghezza con max. 6 curve
- max. 8 metri di lunghezza con max. 4 curve
- max. 10 metri di lunghezza con max. 2 curve

ATTENZIONE: si contano le curve (90°) a partire dalla prima subito sotto il piano cottura.

Per ottenere la massima portata d'aria possibile e rumori di flusso minimi, occorre considerare quanto segue:

- Utilizzare un canale piatto 222 × 89 mm oppure un tubo con $\geq \varnothing 150$ mm (accessori da ordinare).
- Il condotto dell'aria di scarico deve essere il più corto e rettilineo possibile, non può essere piegato o compresso.
- Utilizzare solo raccordi a gomito con ampi raggi.
- Assicurarsi che tutti i connettori per tubi siano serrati e a tenuta stagna.

Se l'aria di scarico deve essere convogliata all'esterno, installare un terminale a muro esterno (accessorio da ordinare).
Per il condotto dell'aria di scarico utilizzare solo tubi con superficie interna liscia, ove possibile.

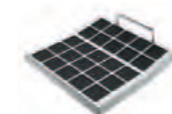
MATERIALE DA ORDINARE SEPARATAMENTE



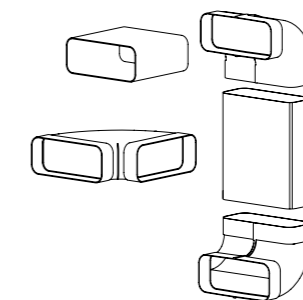
Raccordo da 138 a 178 mm
per versione filtrante
cod. 1157471



Raccordo flessibile da 175 a 400 mm
per versione filtrante
cod. 1157472



Filtro Longlife Plus a carboni attivi
per versione filtrante
cod.1155757

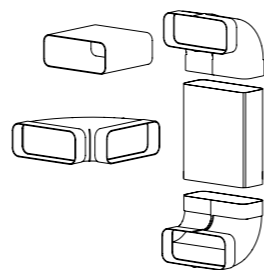
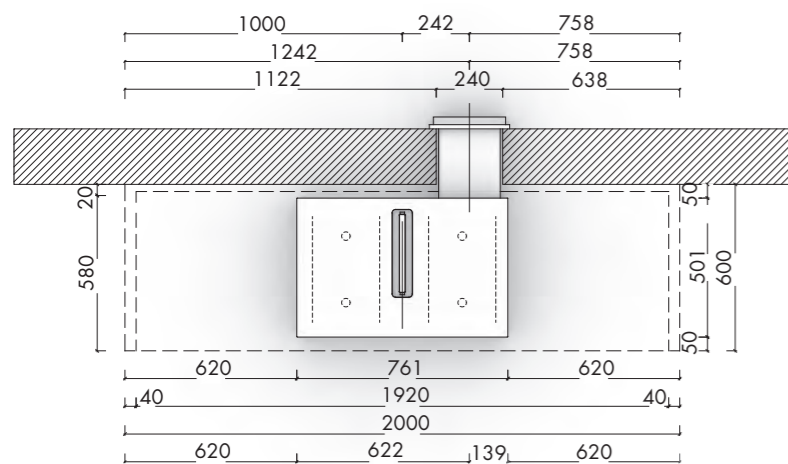


Canali piatti, varianti di curve e raccordi
per versione aspirante (vedi pag. 117)

COMBICOOKTOP V2000/V4000 - ESEMPIO DI PROGETTAZIONE VERSIONE ASPIRANTE

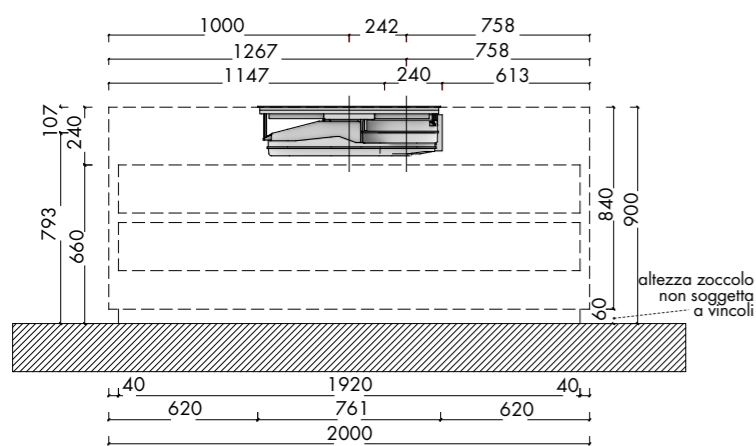
Dimensioni di ingombro installazione in battuta, con profondità piano min. di 600 mm ed uscita fumi a sezione rettangolare diretta nella parete retrostante

Pianta

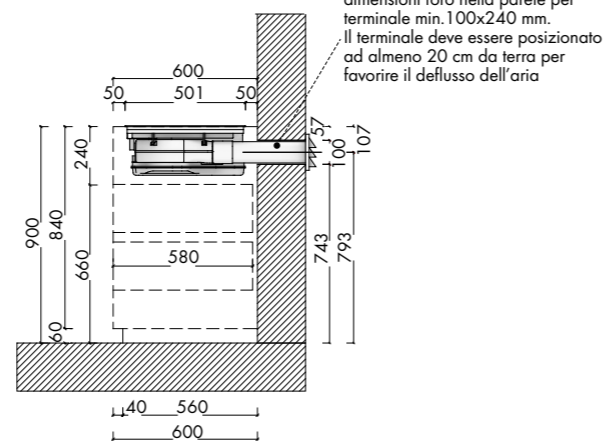


Canali piatti, varianti di curve e raccordi (vedi pag. 117)

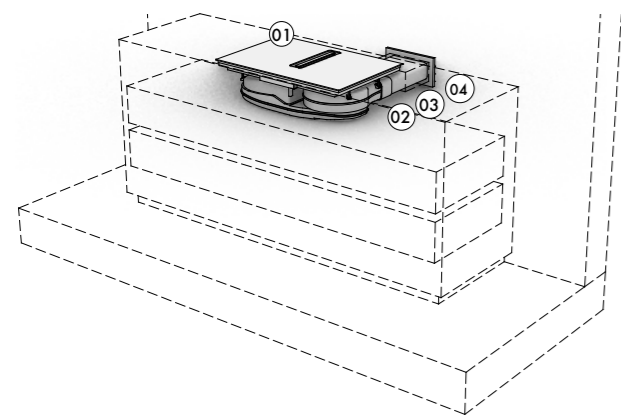
Vista frontale



Vista laterale



Vista 3D assonometria



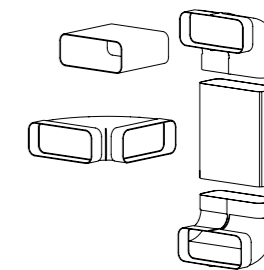
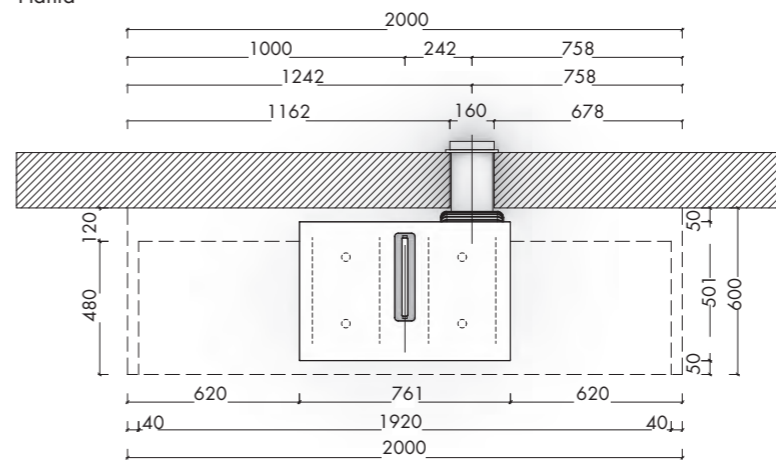
Piano cottura ed elementi canalizzazione

N°	Codice	Descrizione	Quantità
1	3109500001/3109600001	Combicooktop V2000/V4000 - Piano a induzione con aspirazione integrata	x 01
2	4043005	Connettore in PVC per tubi a sezione rettangolare	x 01
3	4043001	Tubo in PVC a sezione rettangolare L=1000 mm	x 01
4	4022038	Terminale a muro E-Jal flow 150 in acciaio galvanizzato	x 01
5	4021128	Nastro adesivo in pvc per tubazioni	x 01

COMBICOOKTOP V2000/V4000 - ESEMPIO DI PROGETTAZIONE VERSIONE ASPIRANTE

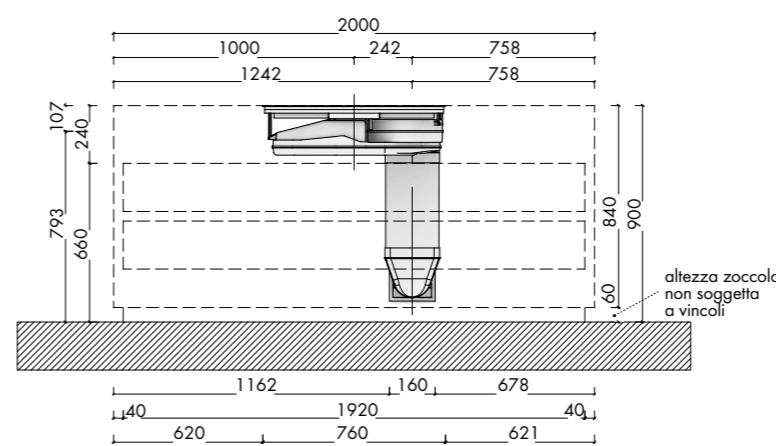
Dimensioni di ingombro installazione a filo con profondità piano min. di 600 mm ed uscita fumi a sezione circolare diretta nella parete retrostante

Pianta

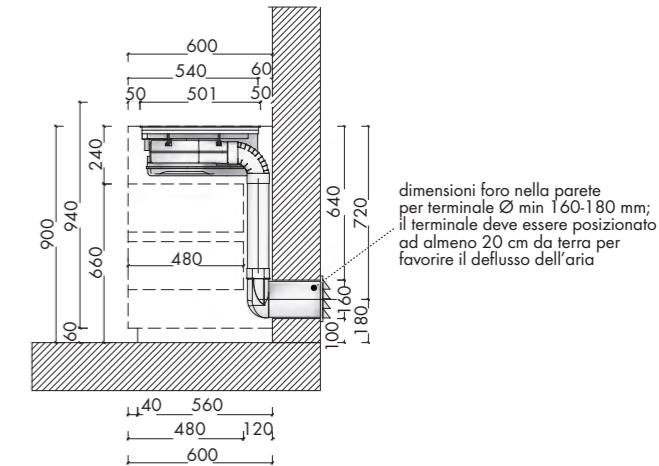


Canali piatti, varianti di curve e raccordi (vedi pag. 117)

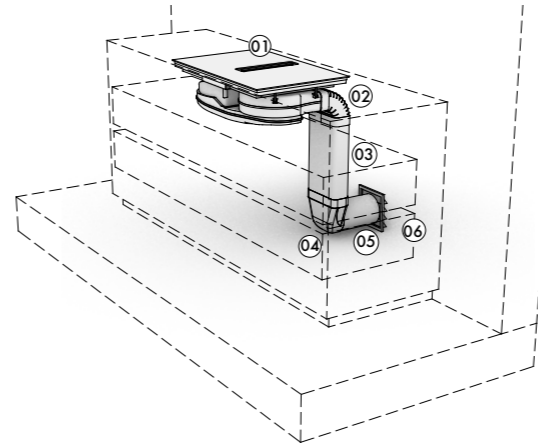
Vista frontale



Vista laterale



Vista 3D assonometria



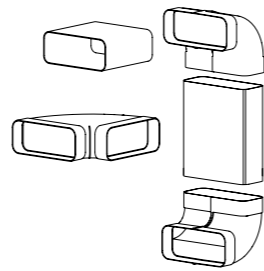
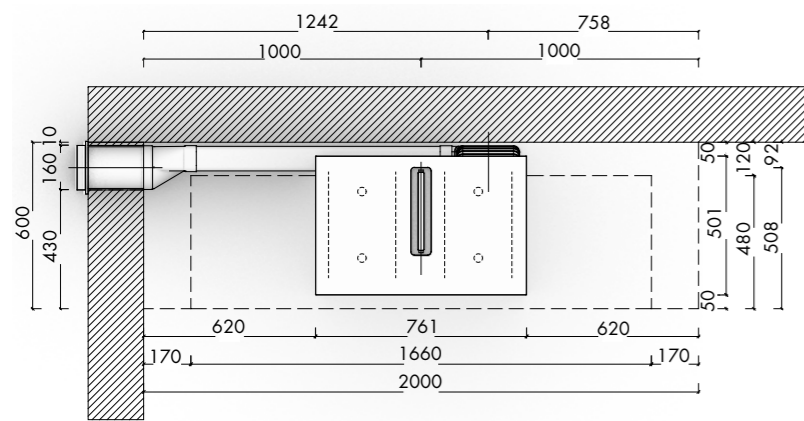
Piano cottura ed elementi canalizzazione

N°	Codice	Descrizione	Quantità
1	3109500001/3109600001	Combicooktop V2000/V4000 - Piano a induzione con aspirazione integrata	x 01
2	4043004	Curva verticale in PVC a sezione rettangolare	x 01
3	4043001	Tubo in PVC a sezione rettangolare L=1000 mm	x 01
4	4043002	Curva verticale in PVC a sezione rettangolare e circolare	x 01
5	4052102	Tubo in PVC a sezione circolare L=1000 mm	x 01
6	4022012	Terminale a muro E-Jal flow 150 in acciaio galvanizzato	x 01
7	4021128	Nastro adesivo in pvc per tubazioni	x 01

COMBICOOKTOP V2000/V4000 - ESEMPIO DI PROGETTAZIONE VERSIONE ASPIRANTE

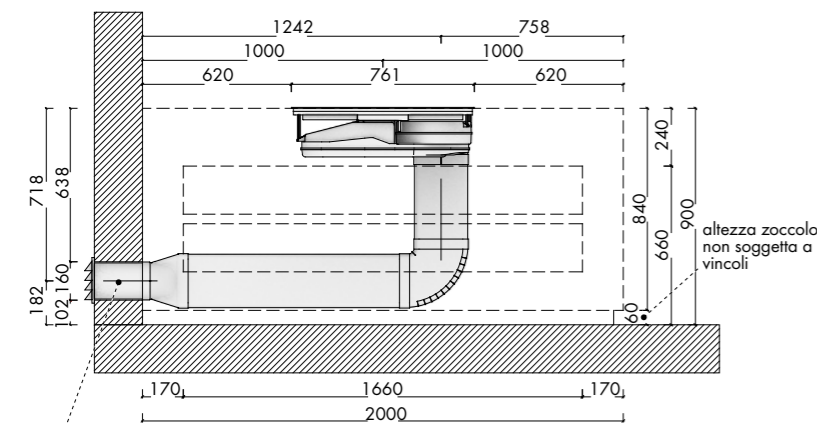
Dimensioni di ingombro installazione in battuta, con profondità piano min. di 600 mm ed uscita fumi a sezione circolare nella parete laterale

Pianta

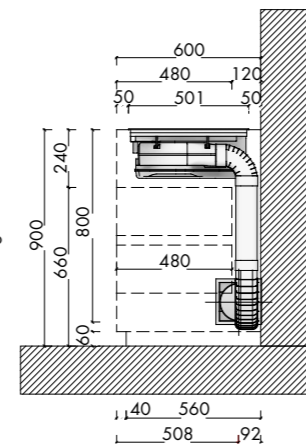


Canali piatti, varianti di curve e raccordi (vedi pag. 117)

Vista frontale

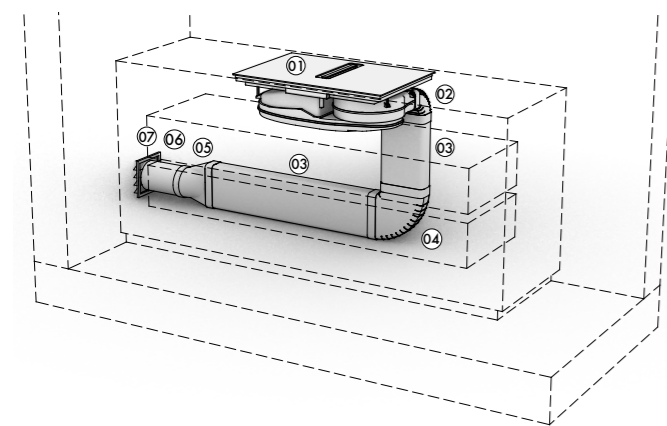


Vista laterale



dimensioni foro nella parete per terminale
Ø min 160-180 mm; il terminale deve essere
ad almeno 20 cm da terra per favorire il deflusso dell'aria

Vista 3D assonometrica



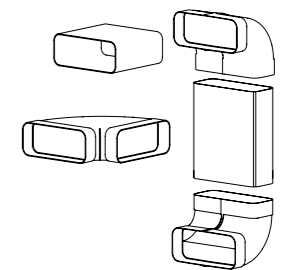
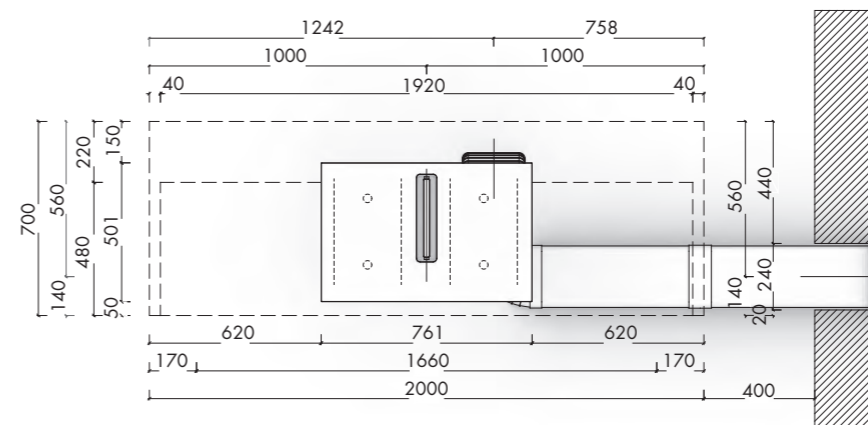
Piano cottura ed elementi canalizzazione

N°	Codice	Descrizione	Quantità
1	3109500001/3109600001	Combicooktop V2000/V4000 - Piano a induzione con aspirazione integrata	x 01
2	4043004	Curva verticale in PVC a sezione rettangolare	x 01
3	4043001	Tubo in PVC a sezione rettangolare L=1000 mm	x 02
4	4043003	Curva orizzontale in PVC a sezione rettangolare	x 01
5	4043006	Connettore in PVC a sezione rettangolare e circolare	x 01
6	4052102	Tubo in PVC a sezione circolare L=1000mm	x 01
7	4022012	Terminale a muro E-Jal flow 150 in acciaio galvanizzato	x 01
8	4021128	Nastro adesivo in pvc per tubazioni	x 01

COMBICOOKTOP V2000/V4000 - ESEMPIO DI PROGETTAZIONE VERSIONE ASPIRANTE

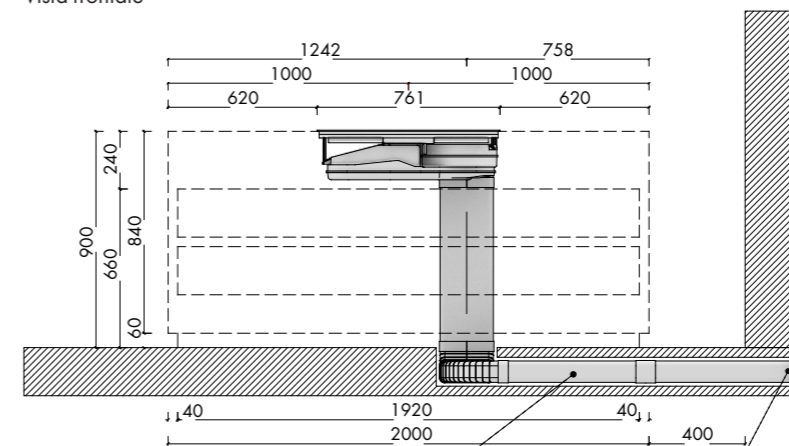
Dimensioni di ingombro installazione in battuta a isola, con profondità piano min. di 700 mm, uscita fumi nella parete laterale e tubazioni nel massetto

Pianta

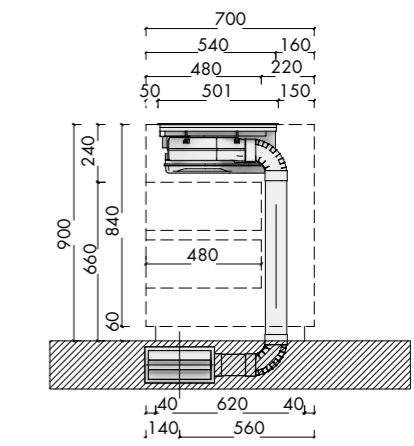


Canali piatti, varianti di curve e raccordi (vedi pag. 117)

Vista frontale



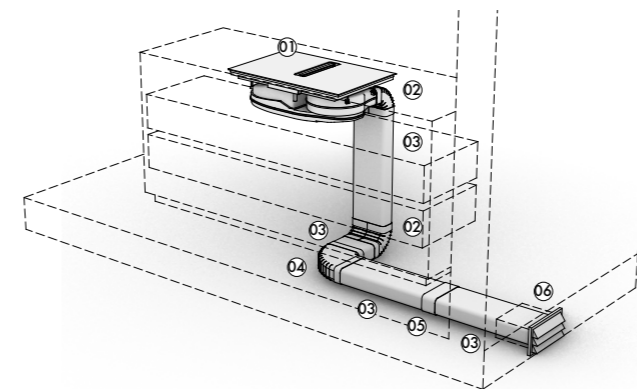
Vista laterale



tubazioni nel massetto: prevedere sopra alle
tubazioni un rinforzo per compensare i carichi;
se le tubazioni usate sono in acciaio non serve il rinforzo

dimensioni foro nella parete per terminale
min 100x240 mm; il terminale deve essere
ad almeno 20 cm da terra per favorire
il deflusso dell'aria

Vista 3D assonometrica



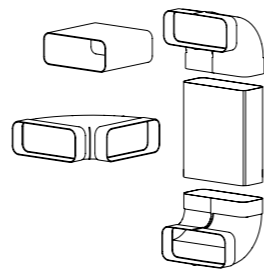
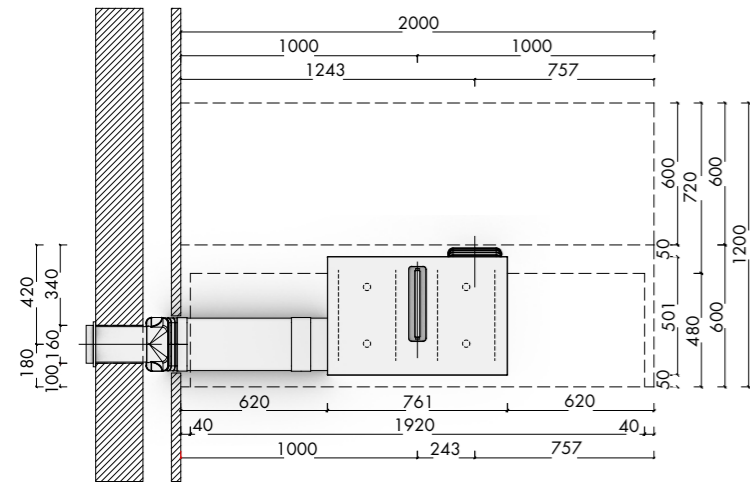
Piano cottura ed elementi canalizzazione

N°	Codice	Descrizione	Quantità
1	3109500001/3109600001	Combicooktop V2000/V4000 - Piano a induzione con aspirazione integrata	x 01
2	4043004	Curva verticale in PVC a sezione rettangolare	x 02
3	4043001	Tubo in PVC a sezione rettangolare L=1000 mm	x 04
4	4043003	Curva orizzontale in PVC a sezione rettangolare	x 01
5	4043005	Connettore in PVC per tubi a sezione rettangolare	x 01
6	4022038	Terminale a muro E-Jal flow 150 in acciaio galvanizzato	x 01
7	4021128	Nastro adesivo in pvc per tubazioni	x 01

COMBICOOKTOP V2000/V4000 - ESEMPIO DI PROGETTAZIONE VERSIONE ASPIRANTE

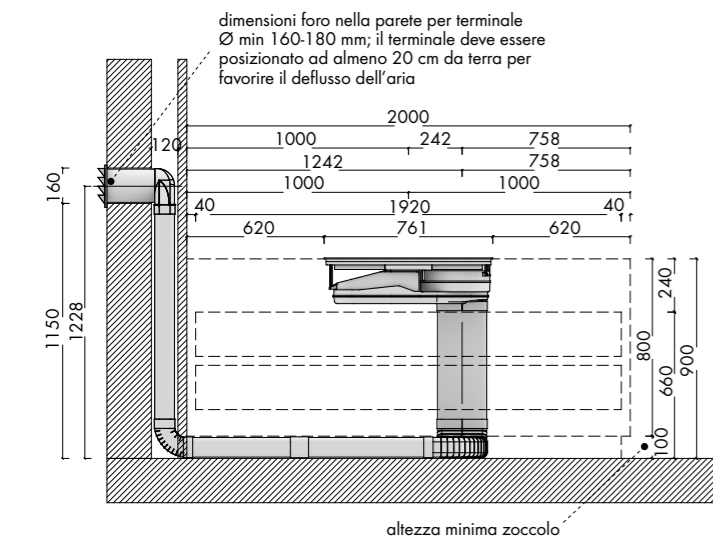
Dimensioni di ingombro installazione in battuta a isola, profondità piano di 1200 mm ed uscita fumi a sezione circolare nella parete laterale e tubazioni nello zoccolo della cucina.

Pianta

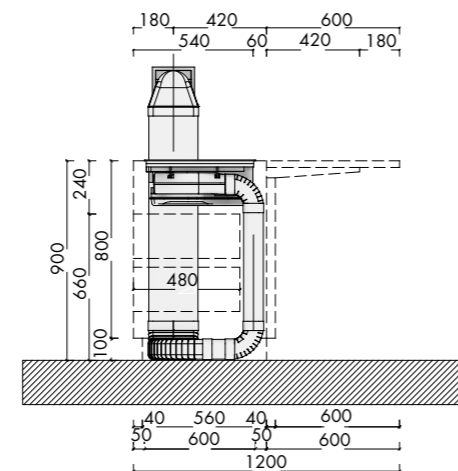


Canali piatti, varianti di curve e raccordi (vedi pag. 117)

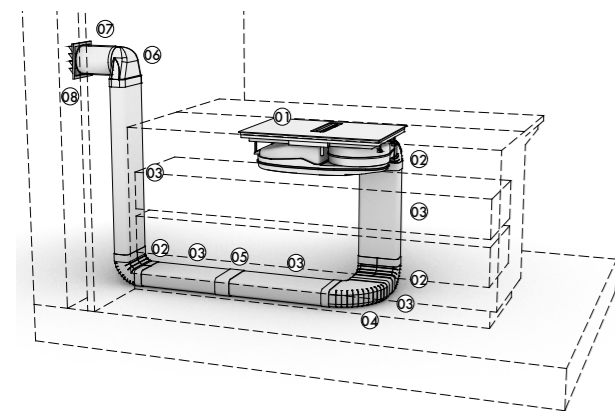
Vista frontale



Vista laterale



Vista 3D assonometrica



Piano cottura ed elementi canalizzazione

N°	Codice	Descrizione	Quantità
1	3109500001/3109600001	Combi-cooktop V2000/V4000 - Piano a induzione con aspirazione integrata	x 01
2	4043004	Curva verticale in PVC a sezione rettangolare	x 03
3	4043001	Tubo in PVC a sezione rettangolare L=1000 mm	x 05
4	4043003	Curva orizzontale in PVC a sezione rettangolare	x 01
5	4043005	Connettore in PVC per tubi a sezione rettangolare	x 01
6	4043002	Curva verticale in PVC a sezione rettangolare e circolare	x 01
7	4052102	Tubo in PVC a sezione circolare L=1000 mm	x 01
8	4022012	Terminale a muro E-Jal flow 150 in acciaio galvanizzato	x 01
9	4021128	Nastro adesivo in PVC per tubazioni	x 01

LEGENDA PENTOLE PER INDUZIONE

		☺	☹	☹	☺	☺
Fondo sandwich		☺	☺	☹	☺	☺
Fondo incapsulato		☺	☺	☹	☺	☺
Materiale multistrato		☺	☺	☹	☺	☹
Fondo a pressione		☹	☹	☹	☺	☺
Ghisa		☹	☹	☺	☹	☹
Ghisa smaltata		☹	☹	☺	☺	☹
Acciaio smaltato		☹	☹	☺	☺	☹

Legenda:

- Distribuzione del calore
- Velocità di reazione
- Rumorosità
- Cura
- Peso
- Acciaio
- Alluminio
- Smalto
- Buona
- Discreta
- Scarsa

I NOSTRI CONSIGLI SULL'INDUZIONE

Una High Performance Kitchen non è solo una cucina altamente tecnologica e capace di permetterti di cucinare in modo sempre più efficiente, sano e gustoso, ma è anche una vera e propria filosofia, un modo di essere e di intendere l'economia domestica 2.0. Chi si avvicina all'HPK ama imparare, istruirsi, studiare, sperimentare; per questo noi per primi durante i nostri corsi ci appassioniamo a capire quali sono le esigenze dei clienti perché anche noi dobbiamo capire e sperimentare con voi.

Uno dei temi più frequenti, soprattutto quando ci avviciniamo ai piani cottura a induzione, è relativo alle pentole adatte o meno a questo genere di cottura. Quando si parla di piani di cottura a induzione, tutti tendono a credere che sia l'elettricità a cuocere i cibi, in realtà la cottura a induzione sfrutta campi elettromagnetici capaci di innescare le molecole ferrose presenti nel fondo della pentola, producendo calore e trasmettendolo al corpo pentola e di conseguenza agli alimenti.

Per questo motivo, il piano di cottura a induzione riesce a cuocere senza fiamma.

Non tutte le pentole sono adatte per la cottura a induzione: il fondo della pentola deve essere realizzato in acciaio inox ferritico AISI 430 (acciaio che non crea ruggine) per attivare un campo elettromagnetico e generare micro movimenti tra le molecole presenti nell'acciaio.

L'attrito creato genera calore che si diffonde nel corpo pentola. Il calore è trasmesso più o meno velocemente a seconda dello spessore e del materiale utilizzato nel fondo dell'utensile da cottura.

Per questo vi invitiamo a scegliere sempre con attenzione le pentole idonee ai piani cottura a induzione, per ottenere il massimo dalla tecnologia e dai cibi!

Friigo2000 High Performance Kitchen ha selezionato alcune tipologie di pentole per voi; per chi fosse interessato può scrivere a info@friigo2000.it.



Modulare e moderno

DSMS è un sistema di aspirazione compatto che può essere abbinato a molti piani cottura a induzione V-ZUG. Elegante e funzionale, consente una totale flessibilità nella progettazione dello spazio di cottura.



Minimale ed elegante

Installata in mezzo o accanto ai nostri piani cottura domino, questa soluzione modulare consente di integrare perfettamente il sistema di aspirazione nel piano di lavoro. Progettata con un approccio "less-is-more".



Una soluzione moderna di cappa downdraft

Integrata nel piano di lavoro lungo il bordo superiore del piano a induzione, la cappa downdraft diventa un tutt'uno con la superficie, quando è spenta, mentre quando è in funzione arriva all'altezza della pentola. Una cappa discreta che conferisce eleganza e raffinatezza alla zona cottura.



CAPPA D'ASPIRAZIONE DA PIANO DSMS



Codice	Descrizione	Iva Esclusa	Iva Inclusa
DSMS 6400560005	CAPPA D'ASPIRAZIONE DA PIANO con motore da zoccolo	€ 2.940,00	€ 3.586,80

Per la **versione filtrante** ordinare **filtro a carboni attivi** (1157470) e **raccordo** per installazione in orizzontale nello zoccolo (4043005)-vedi esempi di progettazione a pag. 110

Per la **versione aspirante** vedi esempi di progettazione a pag. 108-111 o chiedere aiuto per lo sviluppo della canalizzazione

Dimensioni
110 × 900 × 501 mm (AxLxP)

Caratteristiche
Peso lordo/peso netto: 22/19 Kg
Dual Design - installazione a filo o in battuta
Motore da zoccolo da 145 W
Display grafico touch Black Design - colore superficie nero specchio
Posizione collettore uscita aria intercambiabile verso dx (fabbrica) o sx
Utilizzabile con basi cucina profondità min. 60 cm e con tutti i piani V-ZUG
Possibilità di installazioni multiple
Con piani a gas ordinare deflettore aria (cod. 1031218)
Non è possibile l'installazione con due piani a gas
Utilizzabile solo con tubazioni diametro minimo 150 mm

Funzioni
3 livelli di aspirazione intensivo
Indicatore pulizia filtro grassi
Spegnimento ritardato (15 minuti)
Indicatore saturazione filtro aria a carboni attivi

Portate aria
Portata aria di scarico stadio intensivo 590 m³/h
Portata aria di scarico stadio max 500 m³/h
Portata aria di scarico stadio min 370 m³/h
Portata circolazione dell'aria stadio intensivo 420 m³/h
Portata circolazione dell'aria stadio max 355 m³/h
Portata circolazione dell'aria stadio min 265 m³/h
Livello di potenza sonora aria di scarico stadio intensivo 70 dB(A)
Livello di potenza sonora aria di scarico stadio max 67 dB(A)
Livello di potenza sonora aria di scarico stadio min 62 dB(A)

Dotazione
1 filtro grassi in acciaio lavabile in lavastoviglie
Contenitore raccolta grassi 500 ml lavabile in lavastoviglie

Allacciamento elettrico
In dotazione cavo elettrico lunghezza 1,8 metri con spina schuko
Predisposizione presa collegamento schuko
Alimentazione monofase 220-240 V/50-60 Hz
Assorbimento 0,14 kW/16 A

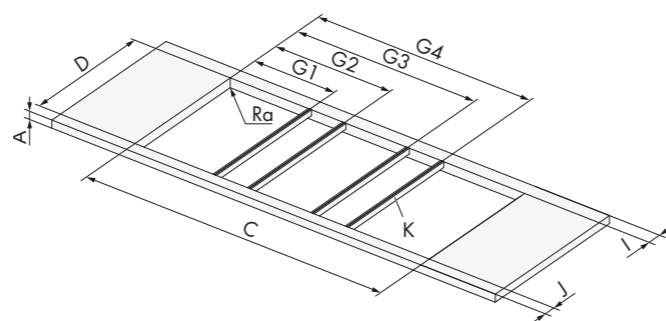
Accessori da ordinare separatamente:

Codice	Descrizione	Iva Esclusa	Iva Inclusa
1157470	Filtro aria a carboni attivi* (durata 1,5 anni circa - non rigenerabile)	€ 381,00	€ 464,82
4043005	Raccordo per installazione filtro aria in posizione orizzontale nello zoccolo	€ 13,00	€ 15,86
1031218	Deflettore per piano a gas	€ 145,00	€ 176,90
1019199	Profilo nero piani affiancati in battuta (1 pz)**	€ 160,00	€ 195,20
H63789	Profilo inox piani affiancati a filo (2 pz)**	€ 135,00	€ 164,70

*garantire un deflusso d'aria di min. 500 cm² con zoccolo forato o ribassato
**1 profilo sono necessari in caso di installazioni multiple con vano incasso unico

Dimensioni vano incasso

Installazione in battuta

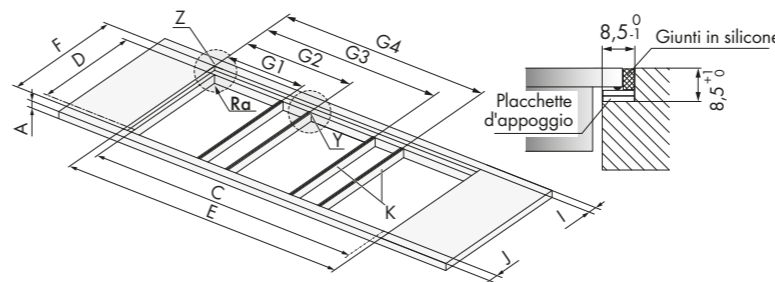


A	D	I	J	Ra	K
≥30	490±1	≥50	≥50	0-5 mm	Profilo
Combinazioni dimensioni in mm	Larghezza sezione C	Posizione profilo G1	Posizione profilo G2	Posizione profilo G3	Posizione profilo G4
28+110+281	667	277	390	-	-
281+110+384	770	277	390	-	-
384+110+384	873	380	493	-	-
384+110+384+110+384	1373	380	493	880	993

Profili moduli affiancati da ordinare separatamente

Dimensioni vano incasso

Installazione a filo

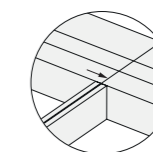


A	F	D	I	J	Ra	K
≥30	507±1	490±1	≥41,5	≥41,5	5 mm	Profilo
Combinazioni dimensioni in mm	Larghezza sezione E	Larghezza sezione C	Posizione profilo G1	Posizione profilo G2	Posizione profilo G3	Posizione profilo G4
281+110+281	684	667	285,5	398,5	-	-
281+110+384	787	770	285,5	398,5	-	-
384+110+384	890	873	388,5	501,5	888,5	1001,5
384+110+384+110+384	1390	1373	388,5	501,5	888,5	1001,5

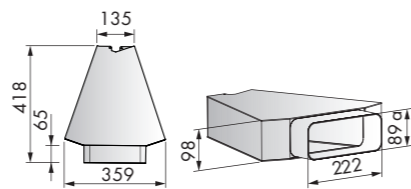
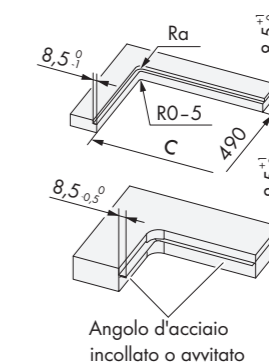
Profili moduli affiancati da ordinare separatamente

Dettaglio dimensioni

Y

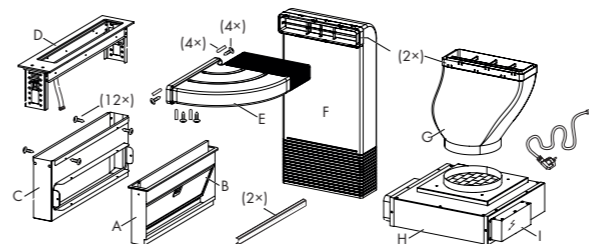


Z



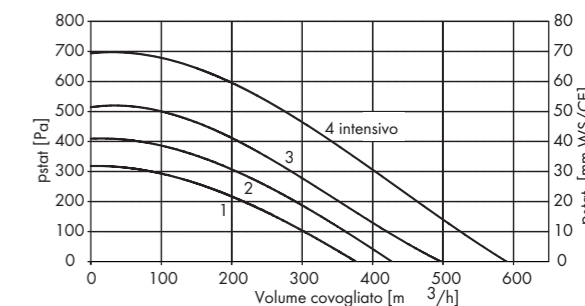
Filtro aria a carboni attivi (1157470)

Materiale in dotazione all'interno dell'imballo

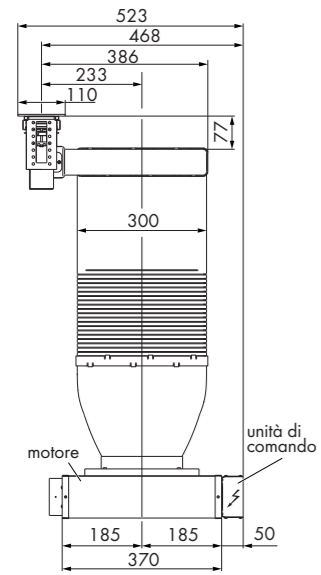


- A. Contenitore filtro grassi
- B. Filtro grassi in acciaio
- C. Telaio contenitore filtro grassi
- D. Telaio cappa d'aspirazione
- E. Gomito orizzontale 90°
- F. Canale verticale piatto con gomito verticale 90°
- G. Raccordo canale verticale/motore
- H. Motore da zoccolo
- I. Unità di comando

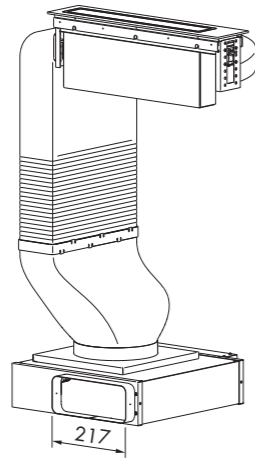
Portate aria



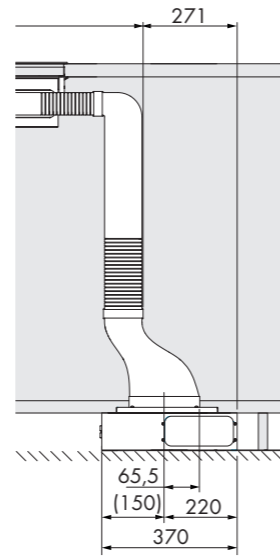
DIMENSIONI CAPPA D'ASPIRAZIONE DA PIANO DSMS E MOTORE



vista frontale



vista 3D-assonometria



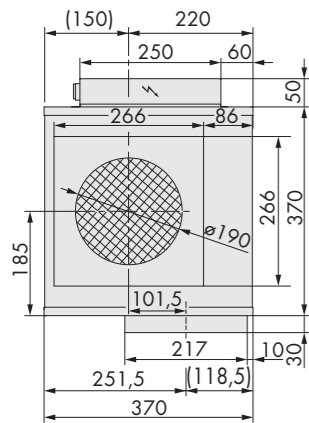
variante con motore girato a destra

ATTENZIONE:

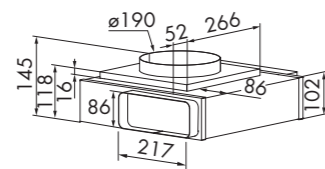
Il collettore di fuoriuscita dell'aria posto sotto il piano cottura può essere posizionato a destra o a sinistra.

Il motore d'aspirazione sotto la base può essere ruotato in qualsiasi direzione (360°).

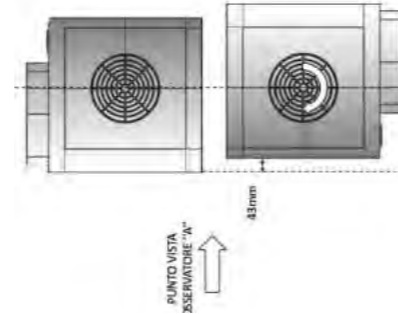
La posizione del motore d'aspirazione può essere regolata in altezza accorciando la parte verticale del canale.



vista dall'alto



vista frontale

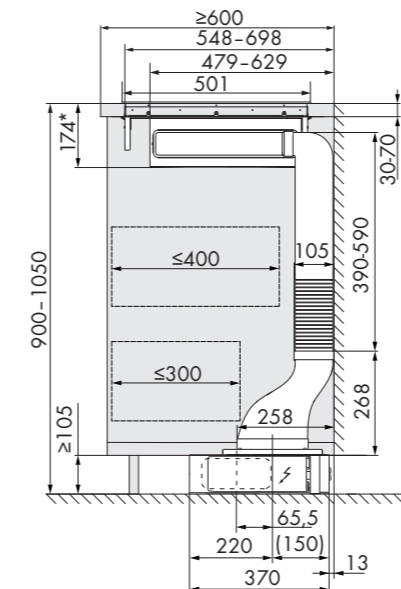


Rotazione motore a destra o sinistra

ATTENZIONE: il centro del foro del collettore circolare del motore non coincide con il centro del corpo del motore pertanto ruotando il motore di 180° in senso orario lo stesso si sposta di 70 mm verso l'osservatore "A".

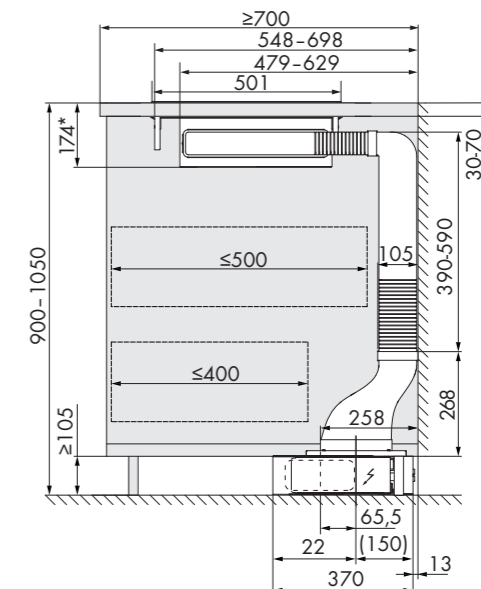
DIMENSIONI INGOMBRO CAPPA D'ASPIRAZIONE DA PIANO DSMS CUCINA A PARETE O A ISOLA

Dimensioni di ingombro con profondità base minima 600 mm



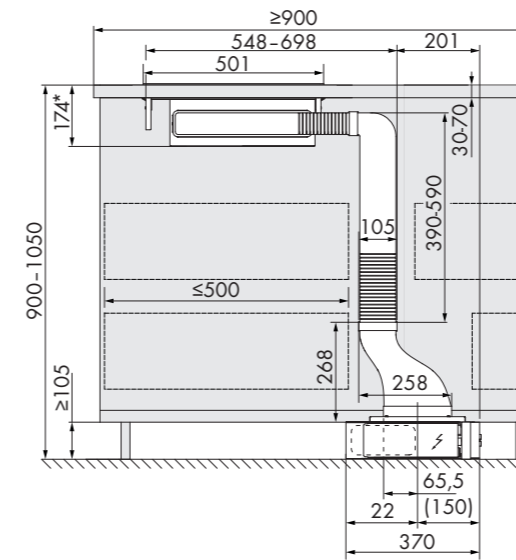
*170 mm in caso di installazioni in battuta

Dimensioni di ingombro con profondità base minima 700 mm



*170 mm in caso di installazioni in battuta

Dimensioni di ingombro con profondità isola minima 900 mm

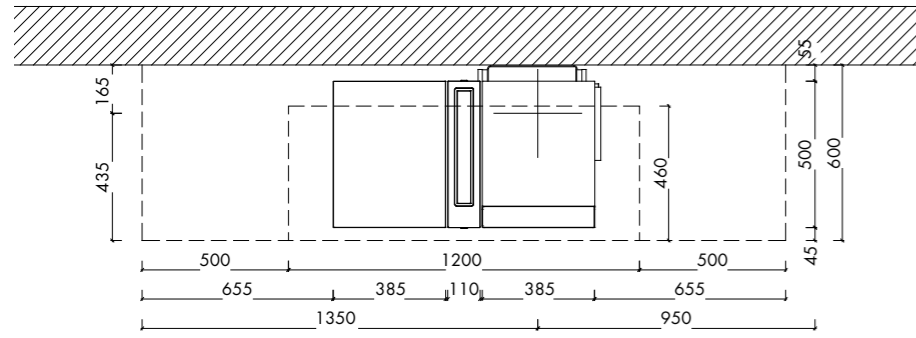


*170 mm in caso di installazioni in battuta

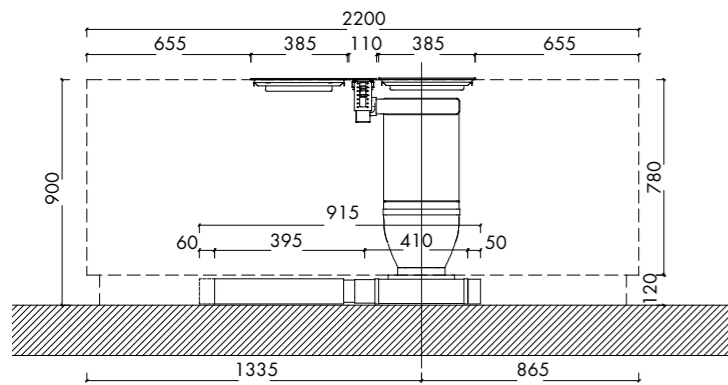
ESEMPIO DI PROGETTAZIONE VERSIONE FILTRANTE CAPPA D'ASPIRAZIONE DA PIANO DSMS

Dimensioni di ingombro installazione a parete, con profondità piano minima 600 mm, zoccolo alto 120 mm e filtro in posizione orizzontale

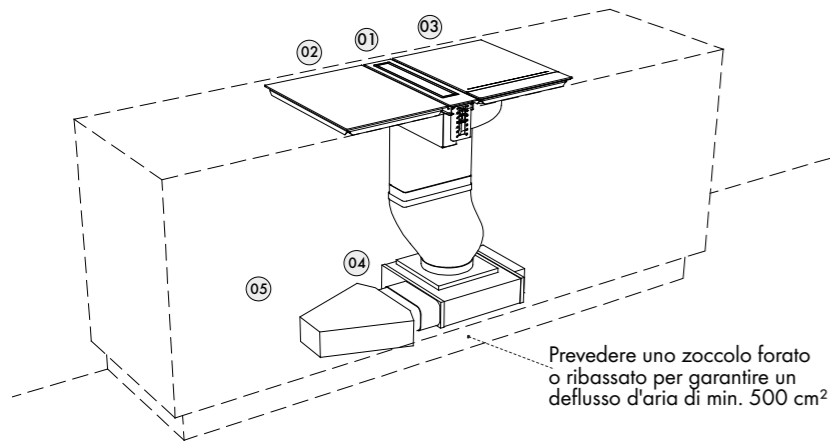
Pianta



Vista frontale



Vista 3D assonometria



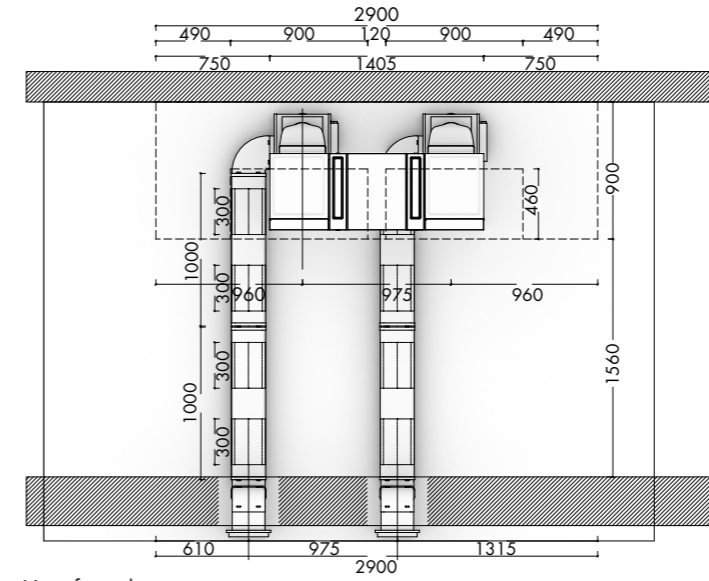
Piano cottura ed elementi canalizzazione

N°	Codice	Descrizione	Quantità
1	6400560005	Cappa aspirante DSMS	x 01
2	3114400001	Piano induzione MaxiFlex 2 zone V4000	x 01
3	3114000001	Piano induzione Teppaniaky	x 01
4	4043005	Connettore in PVC per tubi a sezione rettangolare	x 01
5	1157470	Box di circolazione dell'aria filtrante a carboni attivi	x 01
5	4021128	Nastro adesivo in pvc per tubazioni	x 01

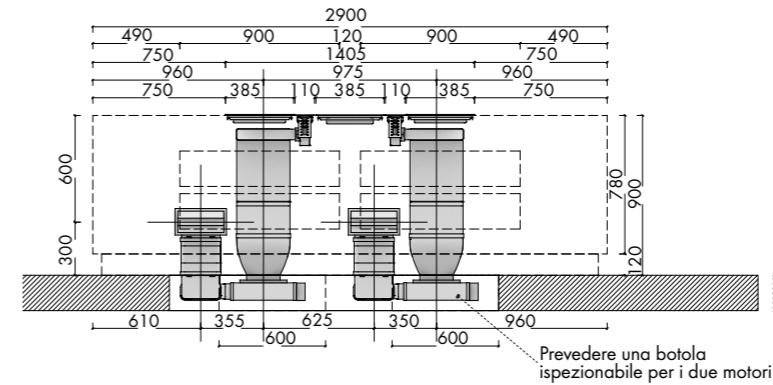
ESEMPIO DI PROGETTAZIONE VERSIONE ASPIRANTE DOPPIA CAPPA D'ASPIRAZIONE DA PIANO DSMS

Dimensioni di ingombro installazione a isola, con profondità piano minima 900 mm, motori e tubazioni nel massetto

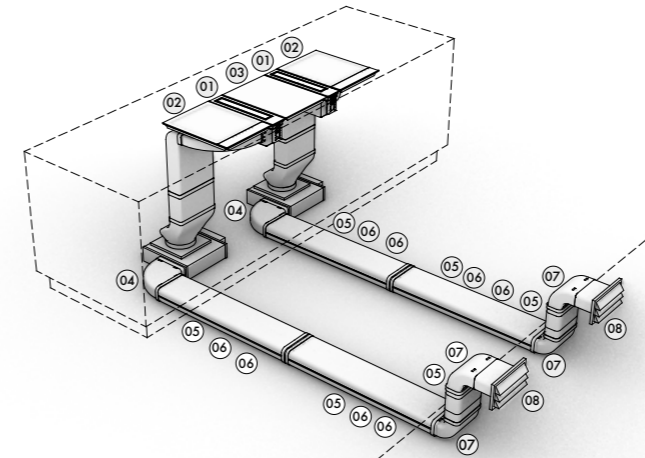
Pianta



Vista frontale



Vista 3D assonometria



Piano cottura ed elementi canalizzazione

N°	Codice	Descrizione	Quantità
1	6400560005	Cappa aspirante DSMS	x 01
2	3114000001	Piano induzione Teppaniaky	x 02
3	3114400001	Piano induzione MaxiFlex 2 zone V4000	x 01
4	4061014	Curva orizzontale in acciaio galvanizzato a sezione rettangolare	x 02
5	4061003	Tubo a sezione rettangolare in acciaio galvanizzato L=1 m	x 06
6	4061029	Supporto in acciaio galvanizzato per tubo interrato L=300 mm	x 08
7	4061013	Curva verticale in acciaio galvanizzato a sezione rettangolare	x 04
8	4022038	Terminale a muro E-Jal flow 150 in acciaio galvanizzato	x 02
9	4021128	Nastro adesivo in PVC per tubazioni	x 02

CAPPA D'ASPIRAZIONE DOWNDRAFT DSTS9G



Codice	Descrizione	Iva Esclusa	Iva Inclusa
DSTS9G	CAPPA D'ASPIRAZIONE	€ 3.340,00	€ 4.074,80
6400460005	downdraft		

Per la **versione filtrante** ordinare il **filtro a carboni attivi** (1157470) e relativa tubazione vedi esempi di progettazione a pag. 114-115

Per la **versione aspirante** vedi esempi di progettazione a pag. 116 o chiedere aiuto per lo sviluppo della canalizzazione

Dimensioni
650 x 880 x 120 mm (A x L x P)

Caratteristiche
Peso lordo/peso netto: 49/30 kg
Motore integrato da 270 W
Dual Design - installazione a filo o in battuta
Black Design-colore superficie nero specchio
Predisposizione aspirazione filtrante o canalizzata
Non è possibile l'installazione con i piani a gas
Motore aspirazione posizionabile in 4 direzioni (dx/sx/alto/basso)
Motore aspirazione installabile anche in posizione remota interna (distanza max. 4 metri).
Il motore può essere montato anche nel retro del mobile cucina a isola
Display touch control-Illuminazione a led (1 lampada)
2 filtri metallici per grassi lavabili in lavastoviglie
Bocchettone di scarico: Ø 150 mm

Esclusive V-ZUG
Funzione CleanAir per eliminare odori residui (10' ogni ora/8 h consecutive)
Luce dimmerabile a 2 livelli

Funzioni
Aspirazione perimetrale
3 livelli di aspirazione + intensivo
Indicatore saturazione filtro aria a carboni attivi (550 ore)
Indicatore pulizia filtro grassi (min. una volta al mese)
Indicatore pulizia filtri aria Longlife (min. ogni 2 mesi)
Protezione pulizia
Spegnimento ritardato (15')

Dotazione
2 filtri per grassi in acciaio lavabili in lavastoviglie
Valvola di ristagno integrata

Portate aria
Portata aria di scarico (int/max/min): 670/420/280 m³/h
Portata circolazione dell'aria (int/max/min): 670/330/155 m³/h
Livello potenza sonora aria di scarico (min/max): 49/69 dB(A)
Livello potenza sonora circolazione dell'aria (min/max): 43/76 dB(A)

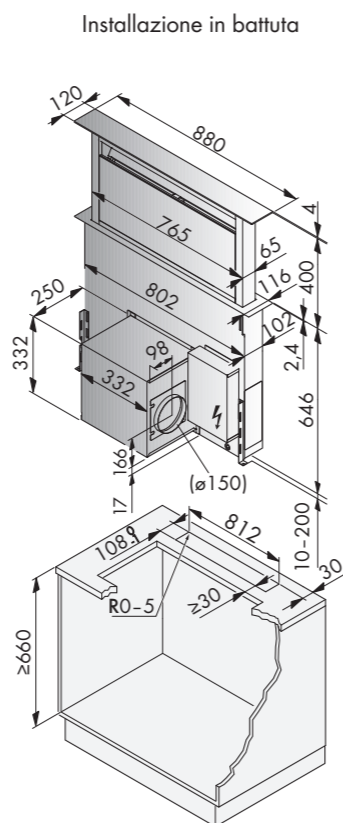
Allacciamento elettrico
In dotazione cavo elettrico lunghezza 1,5 metri con spina schuko
Predisposizione presa collegamento schuko
Alimentazione monofase 220-240 V/50-60 Hz
Assorbimento 0,28 kW/16 A

Accessori da ordinare separatamente:

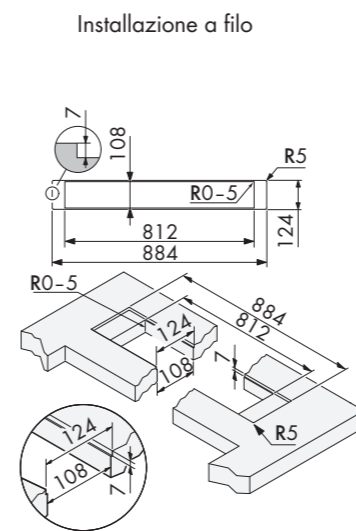
Codice	Descrizione	Iva Esclusa	Iva Inclusa
1157470	Filtro aria a carboni attivi* (durata 1,5 anni circa - non rigenerabile)	€ 381,00	€ 464,82
1012163	Filtri aria interni Longlife (2 pz)* (durata 3 anni circa - rigenerabili in forno)	€ 272,00	€ 331,84
1012164	Kit installazione motore**	€ 395,00	€ 481,90

*garantire un deflusso d'aria di min. 500 cm² con zoccolo forato o ribassato
**in posizione remota interna

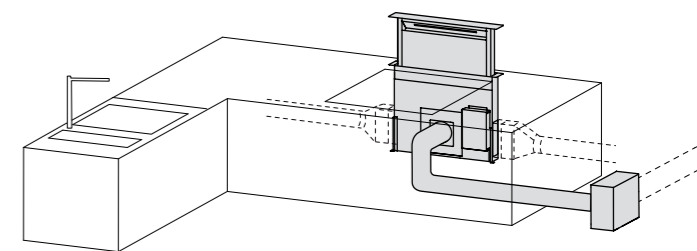
Dimensioni prodotti/vano incasso



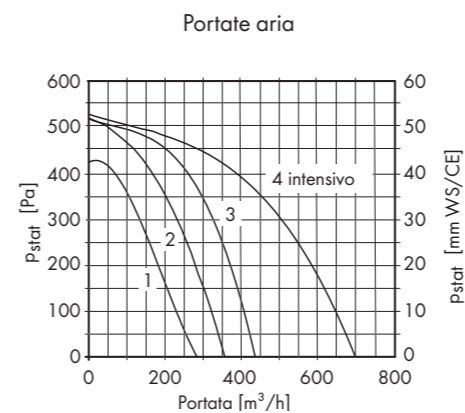
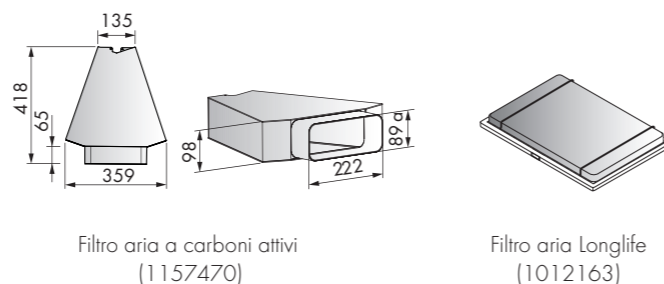
Dimensioni prodotti/vano incasso



Installazione con motore in posizione remota interna



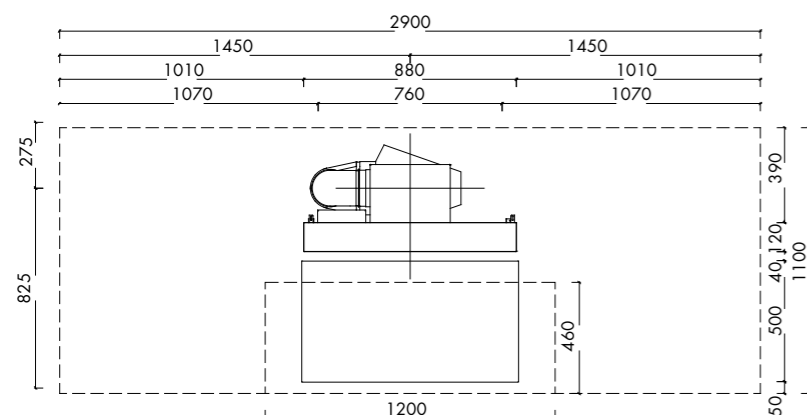
Il **motore** può essere installato in posizione remota interna, a max. 4 metri di distanza dalla cappa, e **non può essere installato all'esterno**.
E' necessario ordinare l'apposito kit di collegamento cod. 1012164 disponibile come accessorio.
E' possibile collegare al motore remoto il filtro aria a carboni attivi o la canalizzazione.



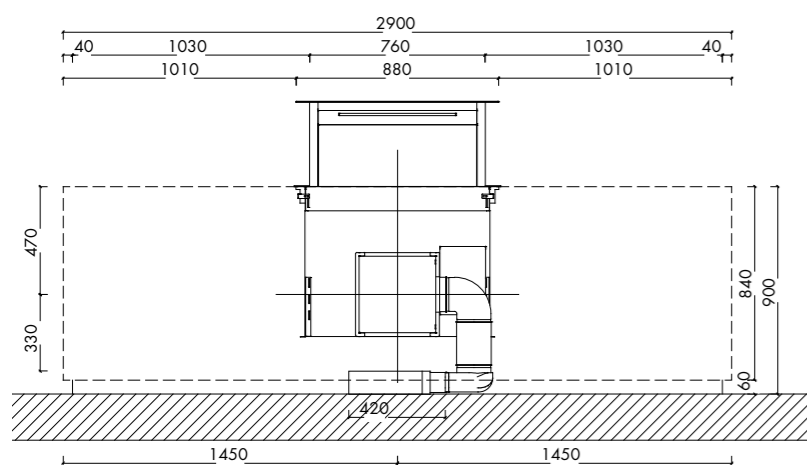
ESEMPIO DI PROGETTAZIONE CAPPA DOWNDRAFT SISTEMA FILTRANTE CON PIANO V6000 I906 FULLFLEX

Dimensioni di ingombro installazione a isola, con profondità piano minima 1100 mm, zoccolo alto 100 mm e filtro in posizione orizzontale

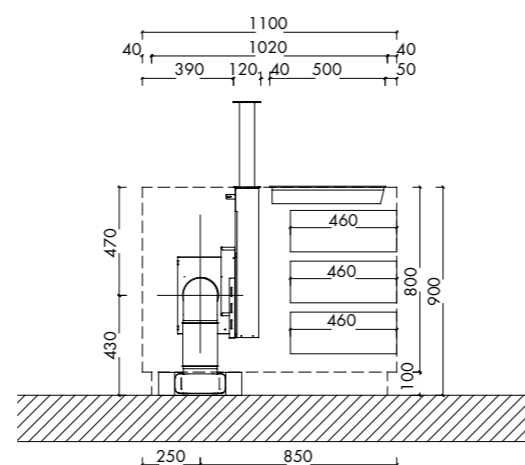
Pianta



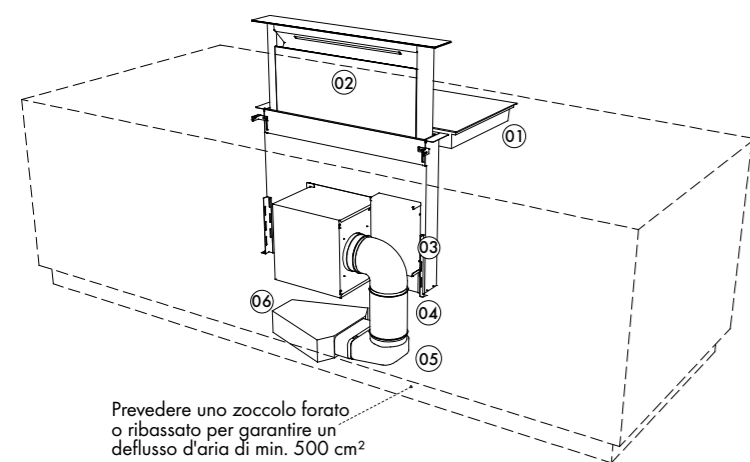
Vista frontale



Vista laterale



Vista 3D assonometria



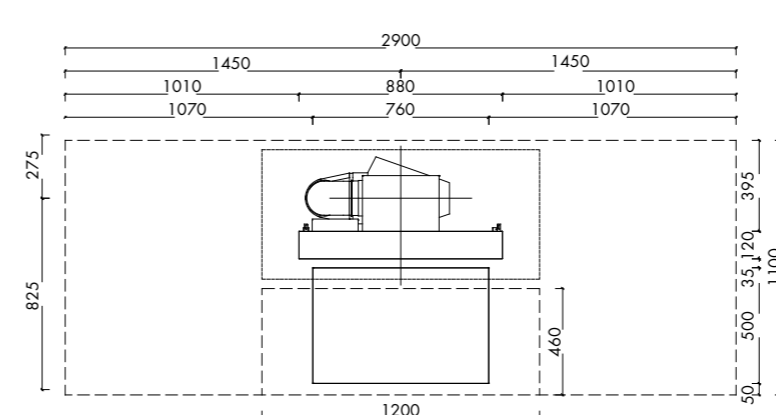
Piano cottura ed elementi canalizzazione

N°	Codice	Descrizione	Quantità
1	3113400003	Piano cottura ad induzione V6000 I906 FullFlex	x 01
2	6400460005	Cappa aspirante DSTS	x 01
3	4052015	Curva verticale a sezione circolare in PVC	x 01
4	4052102	Tubo a sezione circolare in PVC L=1 m	x 01
5	4043002	Curva verticale a sezione circolare e rettangolare in PVC	x 01
6	1157470	Box di circolazione dell'aria filtrante a carboni attivi	x 01
7	4021128	Nastro adesivo in PVC per tubazioni	x 01

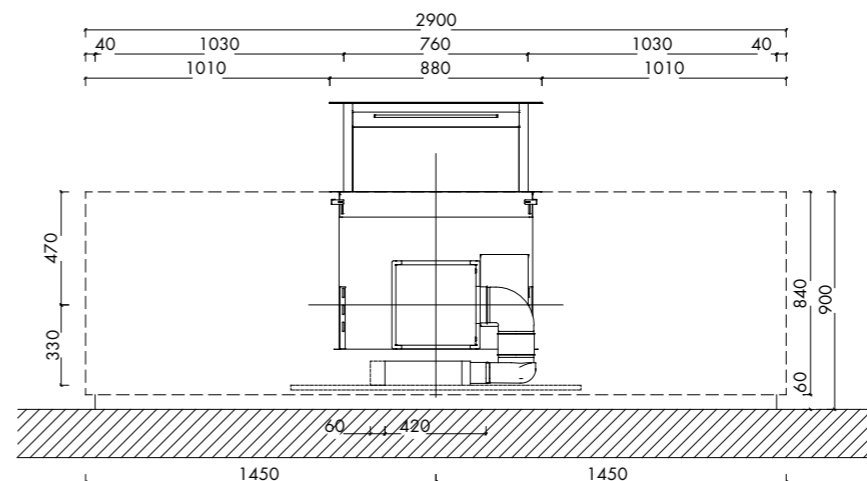
ESEMPIO DI PROGETTAZIONE CAPPA DOWNDRAFT SISTEMA FILTRANTE SU BASE SOSPESA CON PIANO V2000

Dimensioni di ingombro installazione a isola, con profondità piano minima 1100 mm, zoccolo alto 60 mm e filtro posizionato su base sospesa

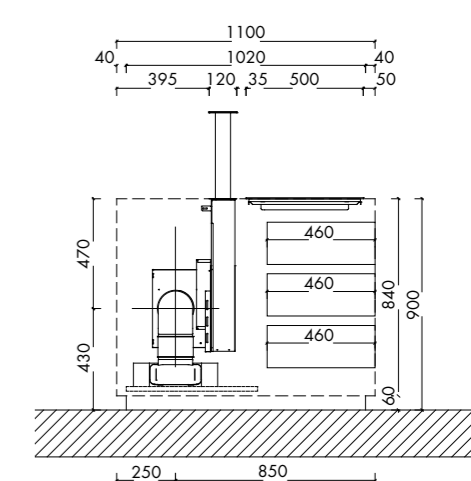
Pianta



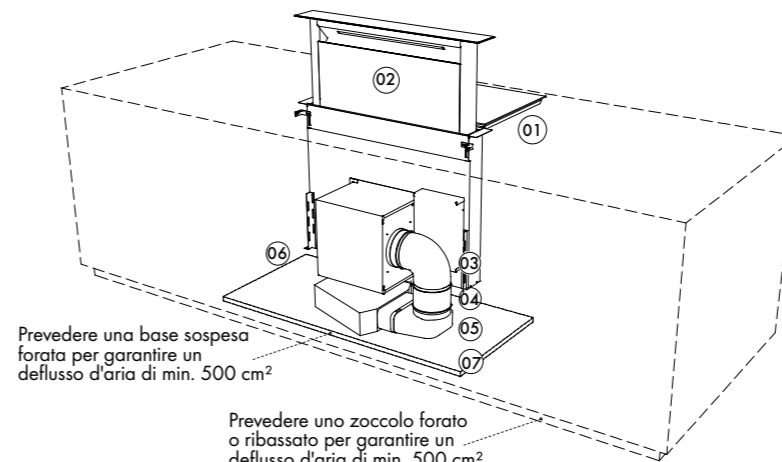
Vista frontale



Vista laterale



Vista 3D assonometria



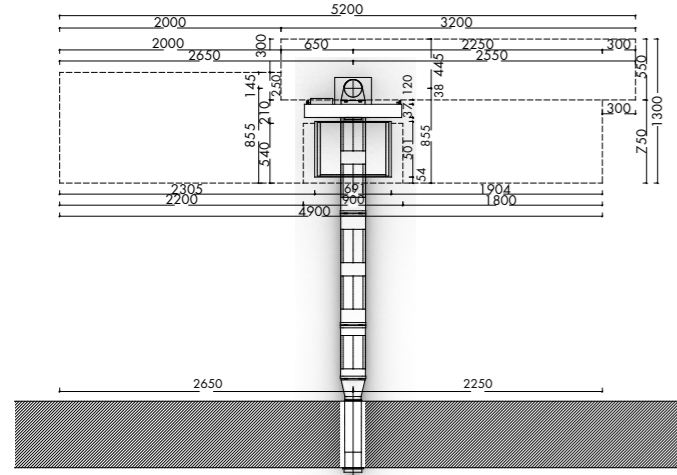
Piano cottura ed elementi canalizzazione

N°	Codice	Descrizione	Quantità
1	3114600002	Piano cottura a induzione MaxiFlex 2 zone V2000	x 01
2	6400460005	Cappa aspirante DSTS	x 01
3	4052015	Curva verticale a sezione circolare in PVC	x 01
4	4052102	Tubo a sezione circolare in PVC L=1 m	x 01
5	4043002	Curva verticale a sezione circolare e rettangolare in PVC	x 01
6	1157470	Box di circolazione dell'aria filtrante a carboni attivi	x 01
7	Custom	Supporto sospeso e forato per box filtrante	x 01
8	4021128	Nastro adesivo in PVC per tubazioni	x 01

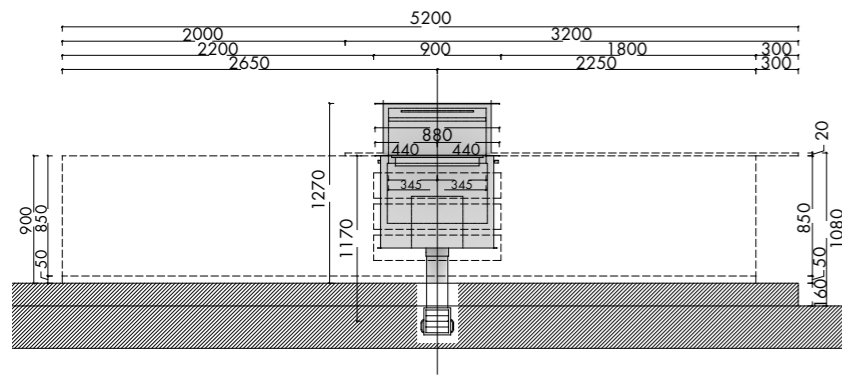
ESEMPIO DI PROGETTAZIONE CAPPA DOWNDRAFT SISTEMA ASPIRANTE CON PIANO V6000 I705

Dimensioni di ingombro installazione a isola, con profondità piano minima 1300 mm e tubazioni nel massetto

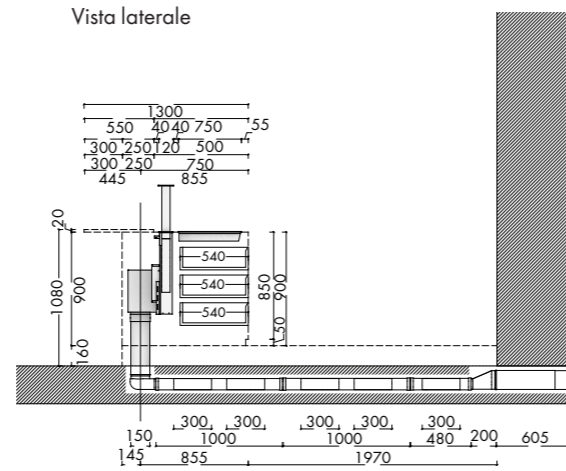
Pianta



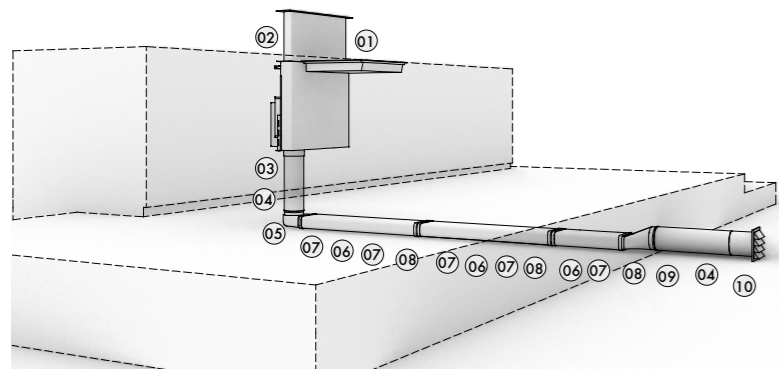
Vista frontale



Vista laterale



Vista 3D assonometria



Piano cottura ed elementi canalizzazione

N°	Codice	Descrizione	Quantità
1	3113200003	V-Zug piano cottura induzione FullFlex V6000 I705	x 01
2	6400460005	Cappa aspirante DSTS	x 01
3	4052017	Connettore in pvc per tubi a sezione circolare	x 01
4	4052102	Tubo a sezione circolare in pvc L=1000 mm	x 01
5	4061012	Curva verticale in acciaio galvanizzato a sezione rettangolare e circolare	x 01
6	4061003	Tubo a sezione rettangolare in acciaio galvanizzato L=1000 mm	x 01
7	4061029	Supporto in acciaio galvanizzato per tubi a sezione rettangolare	x 01
8	4061017	Connettore in acciaio galvanizzato per tubi rettangolari	x 01
9	4061011	Connettore orizzontale in acciaio galvanizzato a sezione rettangolare e circolare	x 01
10	4022012	Terminale a muro in acciaio galvanizzato	x 01
11	4021128	Nastro adesivo in PVC per tubazioni	x 01

SISTEMA DI CANALIZZAZIONE PER EVACUAZIONE FUMI

Tubazioni in PVC

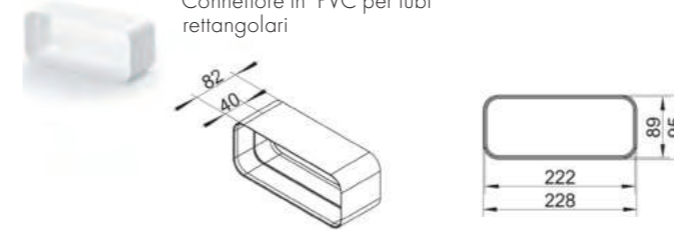
Codice	Modello	Iva Esclusa	Iva Inclusa
4043001	COMPAIRflow 150 system	€ 40,00	€ 48,80

Tubo a sezione rettangolare in PVC lungo 1 m



4043005	COMPAIRflow 150 system	€ 13,00	€ 15,86
---------	------------------------	---------	---------

Connettore in PVC per tubi rettangolari



4043007	COMPAIRflow 150 system	€ 19,00	€ 23,18
---------	------------------------	---------	---------

Connettore orizzontale in PVC a 15°



4043003	COMPAIRflow 150 system	€ 42,00	€ 51,24
---------	------------------------	---------	---------

Curva orizzontale in PVC a sezione rettangolare



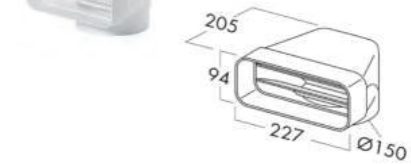
4043004	COMPAIRflow 150 system	€ 31,00	€ 37,82
---------	------------------------	---------	---------

Curva verticale in PVC a sezione rettangolare



Codice	Modello	Iva Esclusa	Iva Inclusa
4043002	COMPAIRflow 150 system	€ 44,00	€ 53,68

Curva in PVC da sezione rettangolare a sezione tonda



4043006	COMPAIRflow 150 system	€ 24,00	€ 29,28
---------	------------------------	---------	---------

Raccordo in PVC da sezione rettangolare a sezione circolare



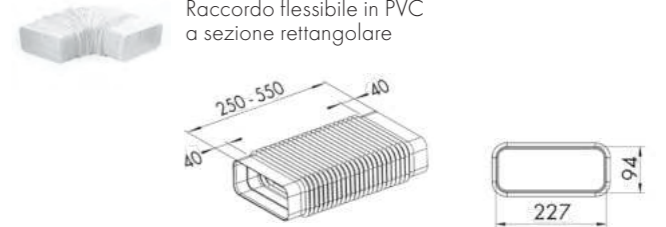
4043074	COMPAIRflow 150 system	€ 130,00	€ 158,60
---------	------------------------	----------	----------

Curva in PVC a sezione rettangolare da verticale a orizzontale



4043042	COMPAIRflow 150 system	€ 52,00	€ 63,44
---------	------------------------	---------	---------

Raccordo flessibile in PVC a sezione rettangolare



4043043	COMPAIRflow 150 system	€ 55,00	€ 67,10
---------	------------------------	---------	---------

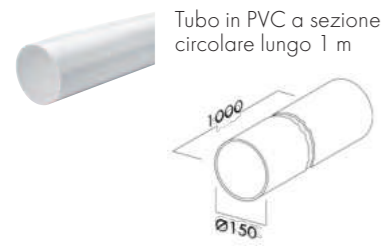
Raccordo flessibile in PVC da sezione rettangolare a sezione circolare



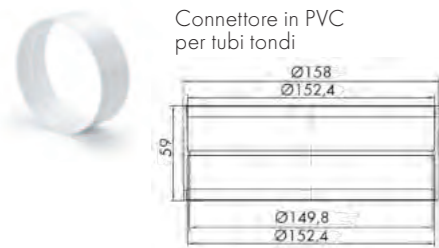
SISTEMA DI CANALIZZAZIONE PER EVACUAZIONE FUMI

Tubazioni in PVC

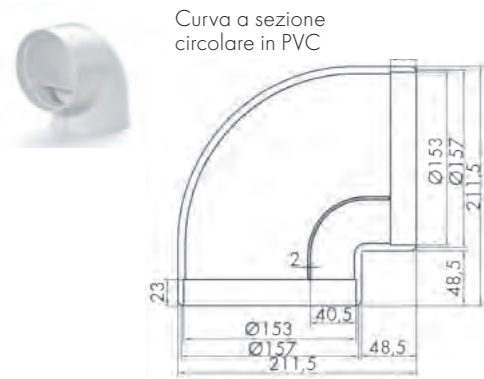
Codice	Modello	Iva Esclusa	Iva Inclusa
4052102	COMPAIRflow 150 system	€ 46,00	€ 56,12



4052017	COMPAIRflow 150 system	€ 13,00	€ 15,86
---------	------------------------	---------	---------



4052015	COMPAIRflow 150 system	€ 37,00	€ 45,14
---------	------------------------	---------	---------



Tubazioni in acciaio galvanizzato

Codice	Modello	Iva Esclusa	Iva Inclusa
4061003	COMPAIRsteel 150 system	€ 147,00	€ 179,34



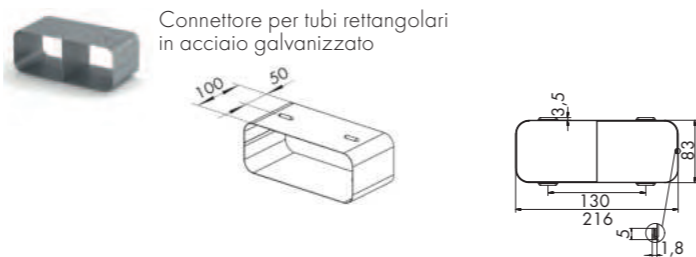
4061029	COMPAIRsteel 150 system	€ 50,00	€ 61,00
---------	-------------------------	---------	---------



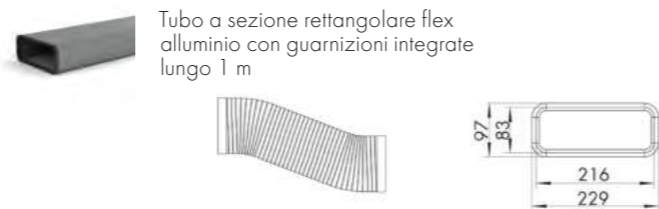
4061027	COMPAIRsteel 150 system	€ 30,00	€ 36,60
---------	-------------------------	---------	---------



4061017	COMPAIRsteel 150 system	€ 64,00	€ 78,08
---------	-------------------------	---------	---------



4061002	COMPAIRsteel 150 system	€ 160,00	€ 195,20
---------	-------------------------	----------	----------



Tubazioni in acciaio galvanizzato

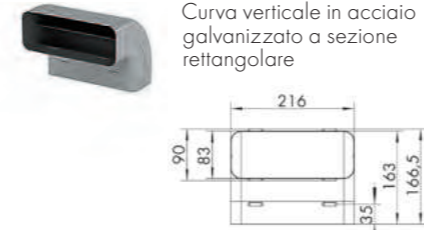
Codice	Modello	Iva Esclusa	Iva Inclusa
4061014	COMPAIRsteel 150 system	€ 77,00	€ 93,94



4061034	COMPAIRsteel 150 system	€ 96,00	€ 117,12
---------	-------------------------	---------	----------



4061013	COMPAIRsteel 150 system	€ 71,00	€ 86,62
---------	-------------------------	---------	---------



4061012	COMPAIRsteel 150 system	€ 81,00	€ 98,82
---------	-------------------------	---------	---------



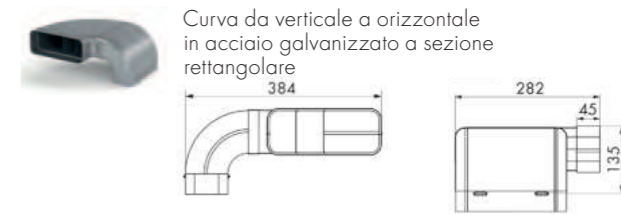
4061011	COMPAIRsteel 150 system	€ 77,00	€ 93,94
---------	-------------------------	---------	---------



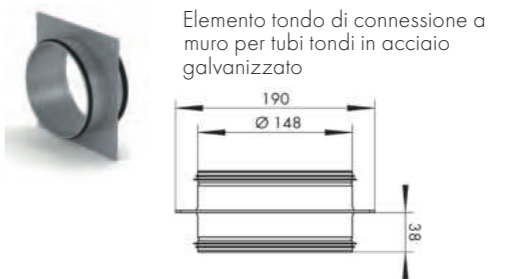
Codice	Modello	Iva Esclusa	Iva Inclusa
4061028	COMPAIRsteel 150 system	€ 140,00	€ 170,80



4061024	COMPAIRsteel 150 system	€ 160,00	€ 195,20
---------	-------------------------	----------	----------



4061020	COMPAIRsteel 150 system	€ 55,00	€ 67,10
---------	-------------------------	---------	---------



4061022	COMPAIRsteel 150 system	€ 35,00	€ 42,70
---------	-------------------------	---------	---------



4061023	COMPAIRsteel 150 system	€ 20,00	€ 24,40
---------	-------------------------	---------	---------



Codice	Modello	Iva Esclusa	Iva Inclusa
4043018	Compair Flow 125/150	€ 30,00	€ 36,60

Contenitore raccogli condensa per tubi a sezione circolare diametro 150 mm



Codice	Modello	Iva Esclusa	Iva Inclusa
4061039	Nastro alluminio per tubazioni altezza 50 mm lunghezza 10 m	€ 12,00	€ 15,86

Nastro alluminio per tubazioni altezza 50 mm lunghezza 10 m



4021128	Nastro bianco in PVC per tubazioni altezza 50 mm lunghezza 10 m	€ 11,00	€ 13,42
---------	---	---------	---------

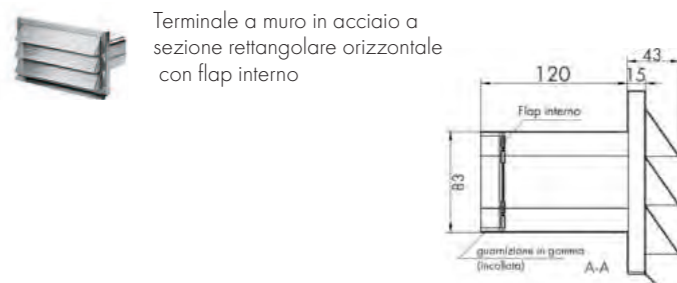
Nastro bianco in PVC per tubazioni altezza 50 mm lunghezza 10 m



Terminali in acciaio a muro con flap interno

Codice	Modello	Iva Esclusa	Iva Inclusa
4022038	COMPAIRflow 150 system	€ 249,00	€ 303,78

Terminale a muro in acciaio a sezione rettangolare orizzontale con flap interno



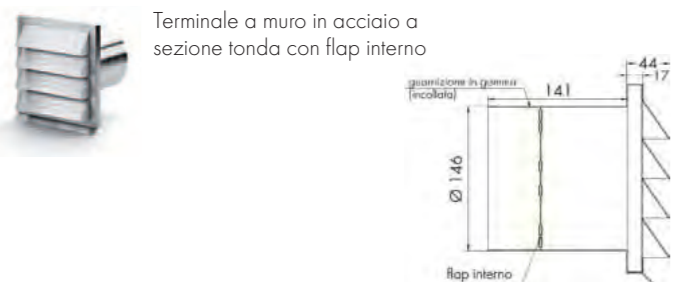
Codice	Modello	Iva Esclusa	Iva Inclusa
4022038	COMPAIRflow 150 system	€ 249,00	€ 303,78

Disegni: vista dall'alto e vista frontale



4022012	COMPAIRflow 150 system	€ 211,00	€ 257,42
---------	------------------------	----------	----------

Terminale a muro in acciaio a sezione tonda con flap interno



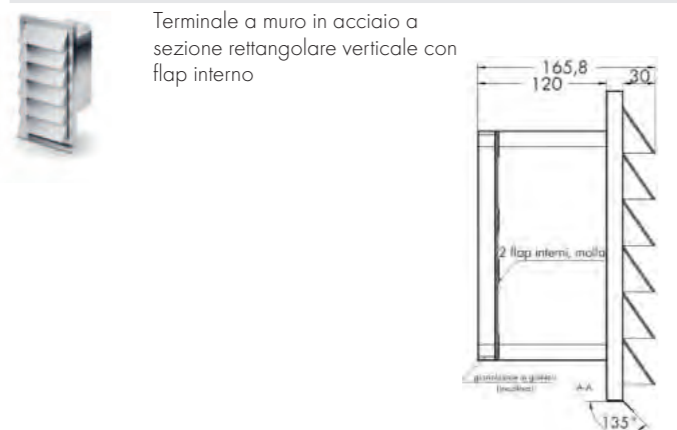
4022012	COMPAIRflow 150 system	€ 211,00	€ 257,42
---------	------------------------	----------	----------

Disegni: vista dall'alto e vista frontale



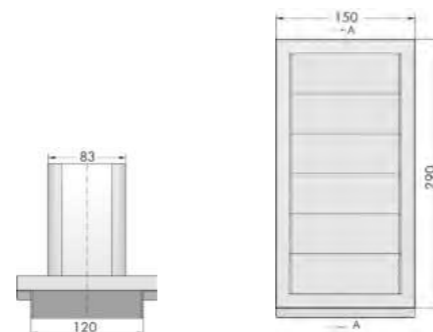
4022029	COMPAIRflow 150 system	€ 273,00	€ 333,06
---------	------------------------	----------	----------

Terminale a muro in acciaio a sezione rettangolare verticale con flap interno



4022029	COMPAIRflow 150 system	€ 273,00	€ 333,06
---------	------------------------	----------	----------

Disegni: vista dall'alto e vista frontale



Cappe sottopensile: una soluzione di aspirazione impeccabile

Queste cappe interamente integrate catturano in modo ottimale i fumi e gli odori di cottura e costituiscono la soluzione ideale per chi apprezza una cucina dal design impeccabile. I filtri del grasso sono facili da rimuovere e possono essere lavati in lavastoviglie.



Compatta e ad incasso

L'installazione compatta della cappa d'aspirazione ad incasso lascia spazio nel pensile per riporre gli oggetti essenziali per la cucina, come le spezie o i libri di ricette. Perfetta per una cucina in sintonia con lo stile di vita e le preferenze dei padroni di casa.

Filtri antigrasso: facilmente rimovibili e lavabili in lavastoviglie

Il telaio in acciaio inox prodotto grazie ad una lavorazione di alta qualità, la lampada a led incassata a filo e l'eliminazione di bordi e angoli scomodi consentono di pulire facilmente la cappa aspirante. L'interno della cappa non ha bordi o viti e può essere comodamente pulito con un panno umido. I filtri antigrasso di alcuni modelli sono fissati con magneti (ComfortFix) e possono quindi essere rimossi e reinstallati facilmente per le operazioni di pulizia. Infine sono dotate di spia luminosa che avverte quando è necessaria la pulizia del filtro.



CAPPA D'ASPIRAZIONE SOTTOPENSILE V4000 AIROCLEAR 90 CM



Codice	Descrizione	Iva Esclusa	Iva Inclusa
AE4T9HELC 6401000001	CAPPA V4000 I90 sottopensile	€ 2.160,00	€ 2.635,20

Per la versione filtrante ordinare il filtro aria Longlife (1046970)

Dimensioni

6,5 × 860 × 320 mm (altezza frontale AxLxP)

Caratteristiche

Peso lordo/peso netto: 24/23 kg
Motore integrato da 265 W
Predisposizione aspirazione filtrante o canalizzata
Finitura in acciaio inox
Comandi touch
2 Luci a led a intensità regolabile
Bocchettone di scarico: Ø 150 mm
EcoStandby

Esclusive V-ZUG



FlexLed (luce a led calda o fredda regolabile)
SilentPlus (particolarmente silenziosa grazie ad uno speciale isolamento)
OptiLink (autoregolazione cappa in funzione del piano cottura)
ComfortFix per una rimozione comoda e sicura (fissaggio magnetico filtri)

Funzioni

3 livelli di aspirazione + intensivo
Aspirazione perimetrale
Protezione pulizia
Spegnimento ritardato (5'-10'-15'-20')
Indicatore pulizia filtro grassi
Indicatore saturazione filtro aria a carboni attivi

Portate aria

Portata aria di scarico (max): 704 m³/h
Livello potenza sonora aria di scarico (min/max): 49/67 dB(A)
Livello potenza sonora circolazione dell'aria (min/max): 55/68 dB(A)

Dotazione

1 filtro grassi in acciaio lavabile in lavastoviglie
Valvola di ristagno integrata

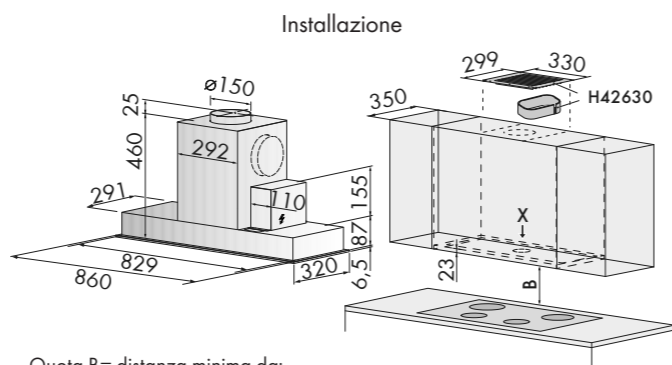
Allacciamento elettrico

In dotazione cavo elettrico lunghezza 1,5 metri con spina schuko
Predisposizione presa collegamento schuko
Alimentazione monofase (220-240 V/50 Hz)
Assorbimento 0,27 kW/16 A

Accessori da ordinare separatamente:

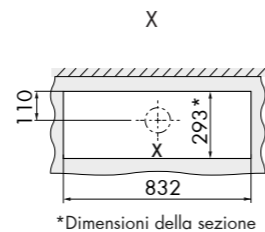
Codice	Descrizione	Iva Esclusa	Iva Inclusa
1046973	Telecomando	€ 210,00	€ 256,20
1046970	Filtro aria interno Longlife (durata 3 anni circa rigenerabile in forno)	€ 438,00	€ 534,36
H42630	Kit con guarnizioni e griglia per ridurre la rumorosità e deviare l'aria frontale	€ 141,00	€ 172,02

Dimensioni prodotti/vano incasso



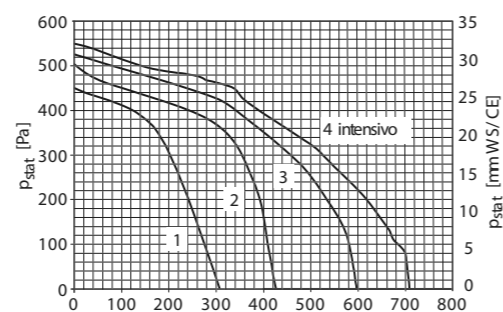
Quota B= distanza minima da:
- piano a gas 750 mm
- piano a induzione 500 mm

Dettaglio dimensioni



*Dimensioni della sezione

Portata aria



CAPPA D'ASPIRAZIONE SOTTOPENSILE V4000 AIROCLEAR 60 CM



Codice	Descrizione	Iva Esclusa	Iva Inclusa
AE4T6HELC 6400900001	CAPPA V4000 I60 sottopensile	€ 1.790,00	€ 2.183,80

Per la versione filtrante ordinare il filtro aria Longlife (1046970)

Dimensioni

6,5 × 560 × 320 mm (altezza frontale AxLxP)

Caratteristiche

Peso lordo/peso netto: 20/19 kg
Motore integrato da 265 W
Predisposizione aspirazione filtrante o canalizzata
Finitura in acciaio inox
Comandi touch
2 Luci a led a intensità regolabile
Bocchettone di scarico: Ø 150 mm
EcoStandby

Esclusive V-ZUG



FlexLed (luce a led calda o fredda regolabile)
SilentPlus (particolarmente silenziosa grazie ad uno speciale isolamento)
OptiLink (autoregolazione cappa in funzione del piano cottura)
ComfortFix per una rimozione comoda e sicura (fissaggio magnetico filtri)

Funzioni

3 livelli di aspirazione + intensivo
Aspirazione perimetrale
Protezione pulizia
Spegnimento ritardato (5'-10'-15'-20')
Indicatore pulizia filtro grassi
Indicatore saturazione filtro aria a carboni attivi

Dotazione

1 filtro grassi in acciaio lavabile in lavastoviglie
Valvola di ristagno integrata

Portate aria

Portata aria di scarico (max): 704 m³/h
Livello potenza sonora aria di scarico (min/max): 49/67 dB(A)
Livello potenza sonora circolazione dell'aria (min/max): 55/68 dB(A)

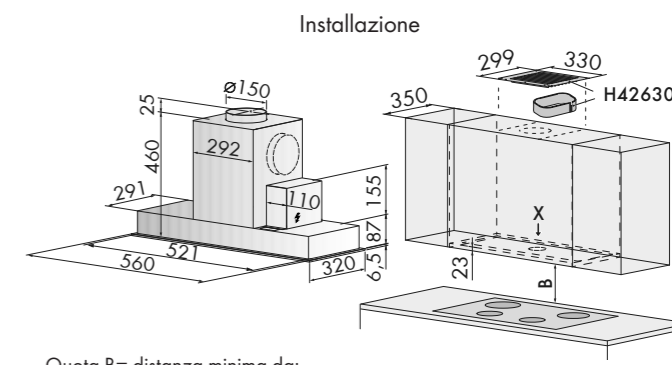
Allacciamento elettrico

In dotazione cavo elettrico lunghezza 1,5 metri con spina schuko
Predisposizione presa collegamento schuko
Alimentazione monofase (220-240 V/50 Hz)
Assorbimento 0,27 kW/16 A

Accessori da ordinare separatamente:

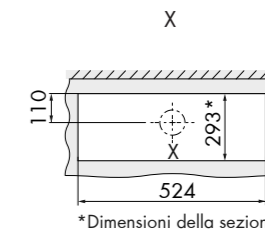
Codice	Descrizione	Iva Esclusa	Iva Inclusa
1046973	Telecomando	€ 210,00	€ 256,20
1046970	Filtro aria interno Longlife (durata 3 anni circa rigenerabile in forno)	€ 438,00	€ 534,36
H42630	Kit con guarnizioni e griglia per ridurre la rumorosità e deviare l'aria frontale	€ 141,00	€ 172,02

Dimensioni prodotti/vano incasso



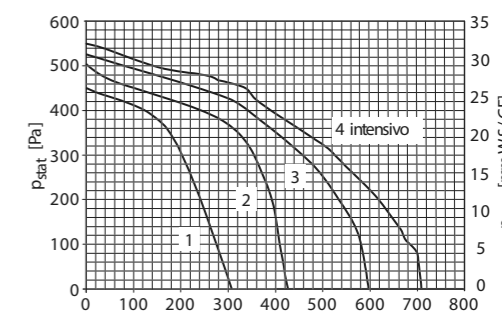
Quota B= distanza minima da:
- piano a gas 750 mm
- piano a induzione 500 mm

Dettaglio dimensioni



*Dimensioni della sezione

Portata aria



Cappe design

Le cappe design eleganti e a vista sono caratterizzate da una forte potenza di aspirazione e da un basso consumo energetico. Perfette per chi cerca una cappa che aggiunga quel tocco in più alla propria cucina.



Un punto di forza del design in cucina

L'elegante fascia è dotata di una finitura in vetro a specchio, che riflette l'estetica raffinata della linea Excellence di V-ZUG. Con la sua silhouette sottile, si abbina a molti piani cottura, donando quel tocco in più agli spazi ariosi e aperti della cucina.

CAPPA D'ASPIRAZIONE TELESCOPICA A PARETE V6000 AIROCLEAR 120 CM



Codice	Descrizione	Iva Esclusa	Iva Inclusa
AW6T12LQTLG 620290007	CAPPA TELESCOPICA V6000 I120 a parete	€ 2.930,00	€ 3.574,60

Per la versione filtrante ordinare il filtro aria Longlife Plus (1046969)

Dimensioni

55 × 1198 × 550 mm (altezza frontale AxLxP)

Caratteristiche

Peso lordo/peso netto: 45/40 kg
Motore integrato da 130 W
Predisposizione aspirazione filtrante o canalizzata
Canna fumaria telescopica
Finitura in acciaio inox con frontali nero a specchio
Comandi touch
2 luci a led a intensità regolabile
Bocchettone di scarico: Ø 150 mm
EcoStandby

Esclusive V-ZUG



FlexLed (luce a led calda o fredda regolabile)
SilentPlus (particolarmente silenziosa grazie ad uno speciale isolamento)
OptiLink (autoregolazione cappa in funzione del piano cottura)
ComfortFix per una rimozione comoda e sicura (fissaggio magnetico filtri)

Funzioni

3 livelli di aspirazione + intensivo
Aspirazione perimetrale
Protezione pulizia
Spegnimento ritardato (5'-10'-15'-20')
Indicatore pulizia filtro grassi
Indicatore saturazione filtro aria a carboni attivi

Portate aria

Portata aria di scarico (max): 675 m³/h
Livello potenza sonora aria di scarico (min/max): 38/63 dB(A)
Livello potenza sonora circolazione dell'aria (min/max): 41/68 dB(A)

Dotazione

3 filtri grassi in acciaio lavabili in lavastoviglie
Valvola di ristagno integrata

Allacciamento elettrico

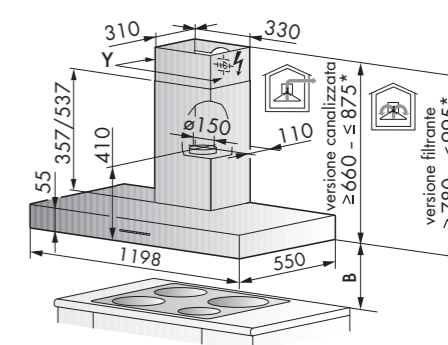
In dotazione cavo elettrico lunghezza 1,2 metri con spina schuko
Predisposizione presa collegamento schuko
Alimentazione monofase 220-240 V/50-60 Hz
Assorbimento 0,14 kW/16 A

Accessori da ordinare separatamente:

Codice	Descrizione	Iva Esclusa	Iva Inclusa
1046973	Telecomando	€ 210,00	€ 256,20
1046969	Filtro aria interno Longlife Plus (durata 3 anni circa rigenerabile)	€ 502,00	€ 612,44

Dimensioni prodotti/vano incasso

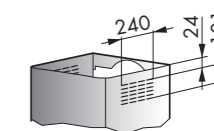
Installazione



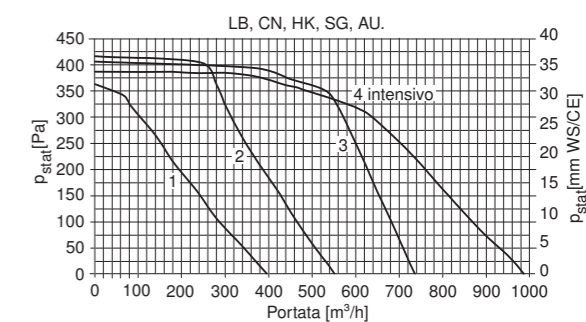
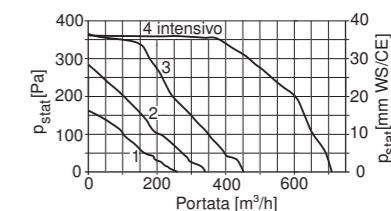
Quota B= distanza minima da:
- piano a gas 750 mm
- piano a induzione 500 mm
*altezza massima canna fumaria

Dettaglio dimensioni

Y



Portata aria



CAPPA D'ASPIRAZIONE TELESCOPICA A PARETE V6000 AIROCLEAR 90 CM



Codice	Descrizione	Iva Esclusa	Iva Inclusa
AW6T9LQTLG 6202800007	CAPPA TELESCOPICA V6000 I90 a parete	€ 2.760,00	€ 3.367,20

Per la versione filtrante ordinare il filtro aria Longlife Plus (1046969)

Dimensioni
55 x 898 x 550 mm (altezza frontale AxLxP)

Caratteristiche
Peso lordo/peso netto: 38/34 kg
Motore integrato da 130 W
Predisposizione aspirazione filtrante o canalizzata: ordinare filtri aria (vedi sotto)
Canna fumaria telescopica
Finitura in acciaio inox con frontalino nero a specchio
Comandi touch
2 luci a led a intensità regolabile
Bocchettone di scarico: Ø 150 mm
EcoStandby

Esclusive V-ZUG



FlexLed (luce a led calda o fredda regolabile)
SilentPlus (particolarmente silenziosa grazie ad uno speciale isolamento)
OptiLink (autoregolazione cappa in funzione del piano cottura)
ComfortFix per una rimozione comoda e sicura (fissaggio magnetico filtri)

Funzioni
3 livelli di aspirazione + intensivo
Aspirazione perimetrale
Protezione pulizia
Spegnimento ritardato (5'-10'-15'-20')
Indicatore pulizia filtri grassi
Indicatore saturazione filtro aria a carboni attivi

Dotazione
3 filtri per grassi in acciaio lavabili in lavastoviglie
Valvola di ristagno integrata

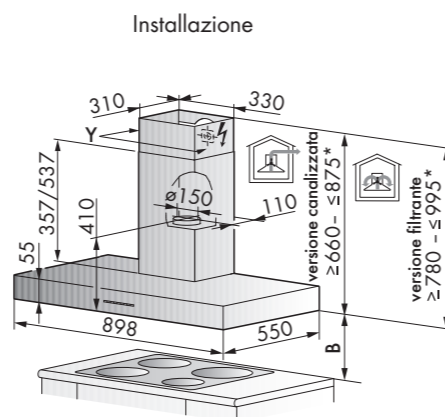
Portate aria
Portata aria di scarico (max): 675 m³/h
Livello potenza sonora aria di scarico (min/max): 38/63 dB(A)
Livello potenza sonora circolazione dell'aria (min/max): 41/68 dB(A)

Allacciamento elettrico
In dotazione cavo elettrico lunghezza 1,2 metri con spina schuko
Predisposizione presa collegamento schuko
Alimentazione monofase 220-240 V/50-60 Hz
Assorbimento 0,13 kW/16 A

Accessori da ordinare separatamente:

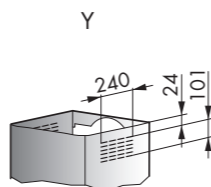
Codice	Descrizione	Iva Esclusa	Iva Inclusa
1046973	Telecomando	€ 210,00	€ 256,20
1046969	Filtro aria interno Longlife Plus (durata 3 anni circa rigenerabile)	€ 502,00	€ 612,44

Dimensioni prodotti/vano incasso

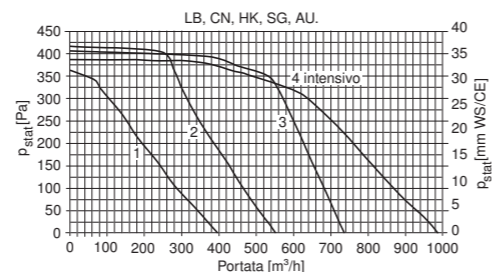
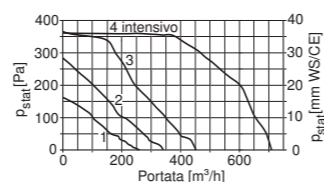


Quota B= distanza minima da:
- piano a gas 750 mm
- piano a induzione 500 mm
*altezza massima canna fumaria

Dettaglio dimensioni



Portata aria



CAPPA D'ASPIRAZIONE TELESCOPICA A ISOLA V6000 AIROCLEAR 120 CM



Codice	Descrizione	Iva Esclusa	Iva Inclusa
AI6T12LQTLG 6302000007	CAPPA TELESCOPICA V6000 I120 a isola	€ 3.990,00	€ 4.867,80

Per la versione filtrante ordinare il filtro aria Longlife Plus (1046969)

Dimensioni
55 x 1200 x 700 mm (altezza frontale AxLxP)

Caratteristiche
Peso lordo/peso netto 59/53 kg
Motore integrato da 130 W
Predisposizione aspirazione filtrante o canalizzata: ordinare filtri aria (vedi sotto)
Canna fumaria telescopica
Finitura in acciaio inox con frontalino nero a specchio
Comandi touch
4 luci a led a intensità regolabile
Bocchettone di scarico: Ø 150 mm
EcoStandby

Esclusive V-ZUG



FlexLed (luce a led calda o fredda regolabile)
SilentPlus (particolarmente silenziosa grazie ad uno speciale isolamento)
OptiLink (autoregolazione cappa in funzione del piano cottura)
ComfortFix per una rimozione comoda e sicura (fissaggio magnetico filtri)

Funzioni
3 livelli di aspirazione + intensivo
Aspirazione perimetrale
Protezione pulizia
Spegnimento ritardato (5'-10'-15'-20')
Indicatore pulizia filtro grassi
Indicatore saturazione filtro aria a carboni attivi

Dotazione
3 filtri per grassi in acciaio lavabili in lavastoviglie
Valvola di ristagno integrata

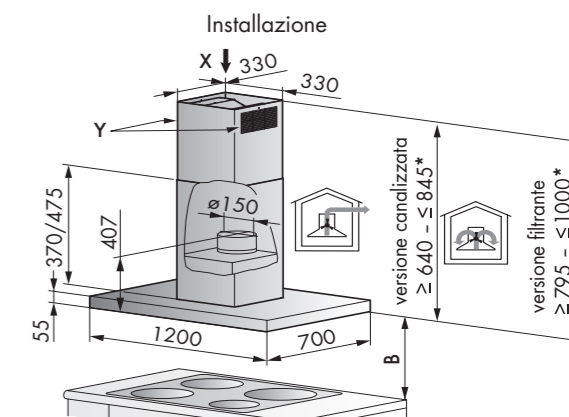
Portate aria
Portata aria di scarico (max): 675 m³/h
Livello potenza sonora aria di scarico (min/max): 38/63 dB(A)
Livello potenza sonora circolazione dell'aria (min/max): 41/68 dB(A)

Allacciamento elettrico
In dotazione cavo elettrico lunghezza 1,2 metri con spina schuko
Predisposizione presa collegamento schuko
Alimentazione monofase 220-240 V/50-60 Hz
Assorbimento 0,14 kW/16 A

Accessori da ordinare separatamente:

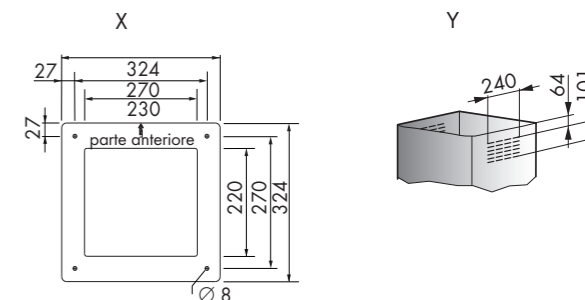
Codice	Descrizione	Iva Esclusa	Iva Inclusa
1046973	Telecomando	€ 210,00	€ 256,20
1046969	Filtro aria interno Longlife Plus (durata 3 anni circa rigenerabile)	€ 502,00	€ 612,44

Dimensioni prodotti/vano incasso

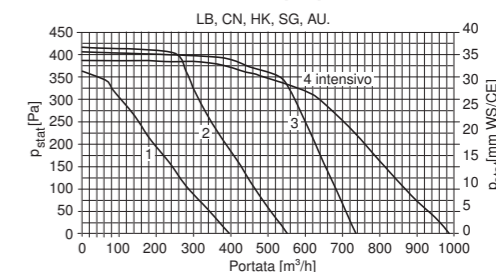
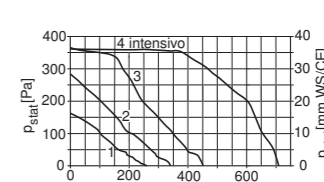


Quota B= distanza minima da:
- piano a gas 750 mm
- piano a induzione 500 mm
*altezza massima canna fumaria

Dettaglio dimensioni



Portata aria





Lavastoviglie Adora V6000 VGBO Extra Heigh

Lavastoviglie

Le lavastoviglie V-ZUG Adora conquistano su tutta la linea, grazie alla modernità ed efficienza delle funzioni, selezionabili con estrema facilità dal display con comandi touch. Le Adora V6000, grazie all'uso del vapore, consentono alle nostre stoviglie, in particolare a bicchieri e calici di vetro e cristallo, di diventare brillanti e senza aloni. La flessibilità di carico e l'uso ottimizzato dello spazio aumentano notevolmente i risultati di lavaggio e asciugatura.



Veloci, potenti e meravigliosamente silenziose

Le Adora V6000 offrono programmi brevettati ed esclusivi che vanno al di là delle esigenze quotidiane. Il programma Sprint consente di lavare i piatti in tempi record (20'). Il programma Fonduta-raclette ammorbidisce i residui di cibo bruciati, attraverso una fase di ammollo a temperatura ridotta, per una pulizia efficace di teglie e pirofile da gratin. Il programma Silent è quasi impercettibile, da 42 scende a 37 dB(A), perfetto per le cucine open space o per l'uso durante le ore notturne.



OptiLift: cestelli ergonomici regolabili in altezza

Le lavastoviglie V-ZUG sono progettate per rendere il lavaggio delle stoviglie il più ergonomico possibile. Il modello Adora V6000, con funzione OptiLift, dispone di un meccanismo che consente di sollevare il cestello inferiore fino al livello del cestello superiore, riducendo così l'impatto sulla schiena quando si mettono e tolgono i piatti.



Esclusivo SteamFinish: vapore puro per il tocco finale perfetto

La funzione esclusiva e brevettata SteamFinish, finitura vapore, è il risultato dell'esperienza più che ventennale di V-ZUG, nell'utilizzo del vapore negli elettrodomestici di casa. Grazie alla potenza del vapore, il cui getto parte a fine lavaggio, gli aloni, i residui di calcare, sale e brillantante vengono eliminati delicatamente, rendendo bicchieri e stoviglie brillanti e impeccabili, con risultati di asciugatura da 10 e lode.



Progettate per garantire sostenibilità e risultati sorprendenti

Da decenni V-ZUG si impegna nella produzione di elettrodomestici concepiti non solo per durare, ma anche per eccellere in termini di riduzione dei consumi di energia e acqua. Le lavastoviglie Adora sono all'avanguardia e offrono risultati impeccabili, grazie alla precisa tecnologia e a programmi accuratamente studiati, per ottimizzare l'uso delle risorse. Nei modelli Adora V6000 il consumo minimo d'acqua scende fino a 5 litri, mentre il consumo energetico per il programma Eco è 0,69 kWh e scende a 0,48 kWh nel modello con pompa di calore.



Velocità e risultati sempre eccellenti

Le lavastoviglie Adora assicurano risultati di pulizia ottimali. Dotate di programmi come Automatico, Intensivo, IntensivoPlus, Giornaliero Breve e Sprint (da 20' a 29' in base al modello) sono perfette per sistemare velocemente le stoviglie dopo cena. Sostituiscono una lavabicchieri professionale con la loro funzione esclusiva "Party", perchè riescono a fare fino a 5 lavaggi consecutivi da 11' ognuno, ideale quando si hanno ospiti a casa e bisogna lavare velocemente le stoviglie meno sporche.



Linee pulite, moderne, intelligenti

Le lavastoviglie Adora sono il risultato di un lungo ed ampio processo di sviluppo e progettazione. Le linee pulite esprimono l'estetica minimalista ed elegante di V-ZUG. L'esclusivo sistema di cerniere garantisce un'integrazione perfetta nei mobili della cucina, indipendentemente dall'altezza del mobile nel quale andranno installate.

Cestelli brevettati per la massima flessibilità

I cestelli delle lavastoviglie Adora sono progettati per sfruttare al massimo lo spazio e offrire la massima flessibilità. Le guide SoftSlide su cuscinetti a sfera sono costruite su profili molto robusti e garantiscono un'ottima scorreolezza dei cestelli e del cassetto delle posate. Soluzioni intelligenti con meccanismi pieghevoli brevettati e cestelli a incastro offrono sempre un ulteriore spazio quando serve, si riescono infatti ad inserire anche i piatti per la pizza, da 33 cm di diametro.



Programmi esclusivi per bicchieri e plastica

Nuove ed esclusive funzioni realizzate per le vostre passioni e semplificarvi la vita. Il programma Bicchieri da vino pulisce delicatamente i calici, garantendo un'asciugatura ed una brillantezza impeccabili, grazie allo SteamFinish integrato. Il programma Degustazione vini neutralizza sapori e odori residui, per assaporare ogni calice nella condizione ottimale. Con il programma Bicchieri da birra, la schiuma perfetta è assicurata nei vostri boccali, non usando il brillantante. Infine i programmi Plastica e Giocattoli, utilizzando temperature più elevate nel lavaggio e un'asciugatura prolungata, assicurano la massima igiene ed un risultato senza aloni.



Consumo ridotto di acqua ed energia grazie alla pompa di calore

Adora V6000 con pompa di calore, consente la massima convenienza. La tecnologia avanzata a pompa di calore, a pieno carico, consuma il 30% di energia in meno, 48 kWh per 100 cicli, rispetto ad una lavastoviglie convenzionale che consuma 63 kWh per 100 cicli. Opzioni intelligenti come EnergySaving, OptiStart o carico parziale possono essere selezionate in ogni programma, per contribuire a risparmiare energia e acqua (da 5 litri fino a 8,6 litri in quella con pompa di calore).



AutoOpen

La funzione AutoOpen garantisce una migliore asciugatura. La porta si apre automaticamente alla fine del programma di lavaggio, mentre un sofisticato sistema dirige il flusso d'aria nell'ambiente della cucina, in modo controllato.



Design intelligente Swiss Made

Le lavastoviglie V-ZUG sono ideate e prodotte nella fabbrica svizzera di Zugo. Sono progettate per offrire la massima praticità, con programmi intelligenti e sensori elettronici che rilevano le dimensioni del carico e il livello di sporco, garantendo convenienza e facilità d'uso.

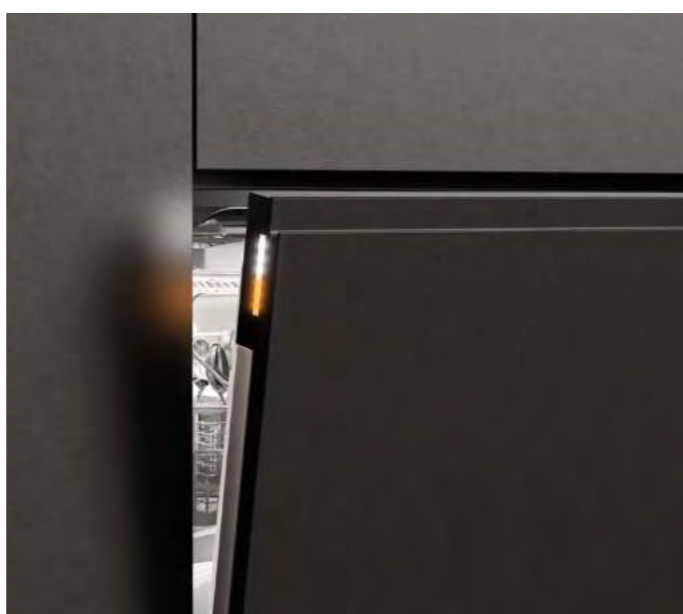


OptiStart

La funzione OptiStart è l'avvio ritardato intelligente, perchè le stoviglie vengono messe in ammollo, evitando così la formazione di incrostazioni e di cattivi odori.

FunctionLight

Comodo indicatore luminoso, FunctionLight è una striscia led multicolore completamente integrata, posizionata sul lato della porta della lavastoviglie. Consente di monitorare l'avanzamento del ciclo di lavaggio.



EcoManagement per gestire i consumi

La funzione EcoManagement fornisce le informazioni sul consumo di acqua e di energia elettrica, sull'ultimo programma, sul consumo medio e totale, consentendo una gestione delle risorse più consapevole e rispettosa dell'ambiente.



LAVASTOVIGLIE CON VAPORE ADORA V6000 CON POMPA DI CALORE ALTEZZA STANDARD



Codice	Descrizione	Iva Esclusa	Iva Inclusa
AS6T6WHVI	LAVASTOVIGLIE ADORA V6000	€ 3.940,00	€ 4.806,80
4112100004	altezza standard con pompa di calore		

Per apertura press to open, ordinare l'apposito kit marca Hettich cod. EASYS 9210848

Dimensioni
867-907 x 596 x 550 mm (AxLxP)-P 572 con pannello da 22 mm

Caratteristiche
Peso lordo/peso netto: 62/55 kg
Rumorosità 42 dB(A)
Nuovo display LCD multilingue in vetro nero con funzione pulizia (10'')
Tecnologia a pompa di calore
13 coperti
12 programmi
Sistema anti allagamento/sicurezza bambini
Opzione pastiglie "all-in-one"
Apertura automatica della porta
Cestelli con guide SoftSlide montate su cuscinetti a sfera
Partenza ritardata fino a 24 ore
Mezzo carico/Asciugatura+/Risciacquo+
Illuminazione interna led regolabile-Functionlight
Serbatoio recupero acqua ultimo risciacquo con sensore di torbidità
Possibilità di allaccio acqua calda (risparmio fino al 90 % di energia)
Consumo d'acqua: da 5 litri
Getto acqua su 3 livelli
Puro design (cerniera con movimento 3D)
EcoStandby

Esclusive V-ZUG



SteamFinish (finitura vapore)
Programma Sprint 20 minuti (55°C)
Party (5 lavaggi bicchieri consecutivi di 11 minuti a 55°C)
Silenzioso 37 dB(A) (60°)
Programma fonduta/raclette (65°C)
Giornaliero breve 47 minuti (60°C)
Optistart (avviamento ritardato intelligente)
EcoManagement (controllo consumi)
V-ZUG Home

Programmi

Eco (50°C)
Automatico (60°C)
Intensivo (65°C)
Bicchieri (45°C)
Igiene (70°C)
Cura lavastoviglie con risciacquo serbatoio (70°C)
Prelavaggio

Dotazione

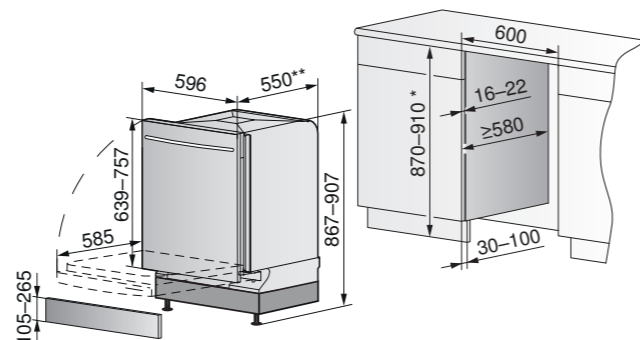
Cestello superiore totalmente estraibile e regolabile (2-4 cm):
3 ripiani-4 porta bicchieri ribaltabili-scomparto bicchieri alti
Cestello inferiore: 4 rastrelliere abbassabili-Zona MultiFlex completamente ribaltabile per teglie di grandi dimensioni
SpineEasy (per vasi, caraffe e bicchieri)
Cestello Vario per mestoli, cucchiari di legno e fruste

Allacciamento elettrico

In dotazione cavo elettrico lunghezza 1,5 metri con spina schuko
Predisposizione presa collegamento schuko
Alimentazione monofase (220-240 V/50 Hz)
Assorbimento 3,2 kW/16 A
Alimentazione trifase (380-415 V-3N/50 Hz), contattare Frigo2000

Dimensioni prodotti/vano incasso

Installazione sottopiano

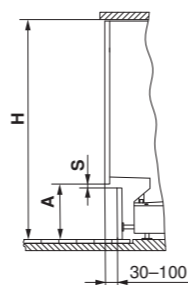


NOTE IMPORTANTI:

*nel caso in cui la nicchia sia più alta di 910 mm, occorre posizionare un pannello nella parte sottostante o applicare un pannello più lunga.
**572 mm con pannello spessore 22 mm.

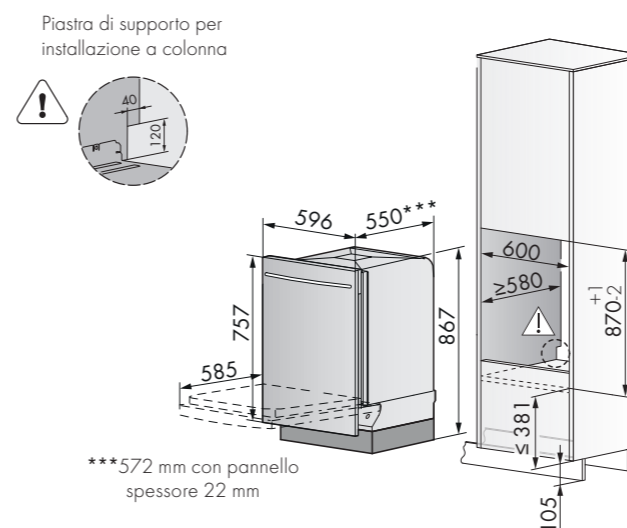
Tabella installazione

Dimensione A in mm	Altezza nicchia H in mm					min. S in mm
	870	880	890	900	910	
min.	107	117	127	137	147	2
	117	127	137	147	157	2
	127	137	147	157	167	2
	137	147	157	167	177	2
	147	157	167	177	187	2
	157	167	177	187	197	2
	167	177	187	197	207	2
	177	187	197	207	217	2
	187	197	207	217	227	5
	197	207	217	227	237	10
	207	217	227	237	247	15
	217	227	237	247	257	23
max	225	235	245	255	265	30

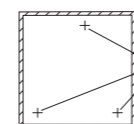


Dimensioni prodotti/vano incasso

Installazione a colonna

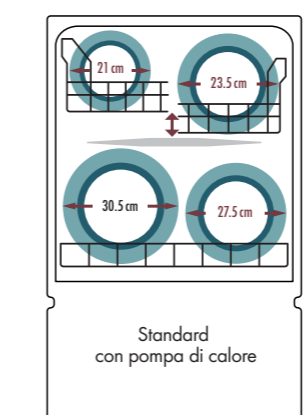


Fondo della nicchia A



- Carico massimo fondo della nicchia A 100 Kg.
- Con una sollecitazione di 75 kg per ogni piede dell'apparecchio G il fondo della nicchia può piegarsi di max. 1 mm.

Vista frontale



Accessori da ordinare separatamente:

Codice	Descrizione	Iva Esclusa	Iva Inclusa
W84603	Kit molle rinforzate*	€ 80,00	€ 97,60
1011228	Freno apertura porta**	€ 69,00	€ 84,18
1015132	Cestello bicchieri piccolo	€ 264,00	€ 322,08
1013007	Cestello bicchieri grande	€ 264,00	€ 322,08
W83586	Cestello vario	€ 81,00	€ 98,82

LE MOLLE IN DOTAZIONE SUPPORTANO PANNELLI FINO A 7 KG

I dati sopra riportati fanno riferimento ad un pannello dallo spessore di 22 mm.
*Da ordinare in caso di installazione di pannelli con peso compreso tra 7 e 10 kg.
**Da ordinare in caso di installazione di pannelli spessi e soprattutto disuniformi (es. strutture a telaio o lastre di vetro applicate), per stabilizzare ulteriormente la porta in posizione.

Kit molle rinforzate



W84603

Cestello Vario



W83586

Cestello bicchieri grande sostituisce totalmente il cestello inferiore



W84603

Cestello bicchieri piccolo per mestoli e posate lunghe



W83586



Cestello bicchieri grande
per lavare fino a:
11 calici da vino rosso:
Ø 8,5 x h. 27 e 23 cm
13 calici da vino bianco:
Ø 6,5 x h. 23 cm
12 calici da vino champagne:
Ø 5,5 x h. 23 cm

Cestello bicchieri grande e cestello superiore
per lavare fino a:
18 calici da vino bianco
11 calici da vino rosso
21 calici da champagne



Cestello bicchieri piccolo e cestello superiore
per lavare fino a:
13 calici da vino bianco
11 calici da vino rosso
15 calici da champagne

LAVASTOVIGLIE ADORA CON VAPORE V6000 VGBO EXTRA HEIGHT CON OPTILIFT E TERZO CESTELLO



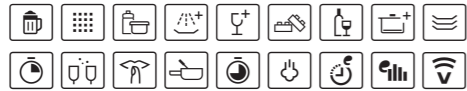
Codice	Descrizione	Iva Esclusa	Iva Inclusa
AS6T6GHKBHVI	ADORA V6000 VGBO	€ 4.250,00	€ 5.185,00
4117700006	Extra Height + Optilift		

Per apertura press to open, ordinare l'apposito kit marca Hettich cod. EASYS 9210848

Dimensioni
845/ 961 x 596 x 550 mm (AxLxP)

Caratteristiche
Peso netto: 54,8 kg, Rumorosità 38 dB(A)
Display LCD, 11 lingue, comandi Touch Control, opz. pulizia display (10'')
13 coperti, 21 programmi, 4 Luci led, FunctionLight
Serbatoio recupero acqua ultimo risciacquo con sensore di torbidità
Possibilità di allaccio acqua calda (risparmio fino al 90% di energia)
Sistema anti allagamento, **Consumo minimo acqua da 5 litri**
Cerniera con movimento 3D
Getto acqua su 3 livelli
Partenza ritardata fino a 24 h
Controllo permanente durezza dell'acqua
Dosaggio automatico del brillantante
Protezione vetro intelligente

Programmi e funzioni esclusive V-ZUG



Programmi esclusivi
Bicchieri da birra (45°C), Filtro antigrasso (60°C), Plastica (55°C)
PrelavaggioPlus (50°C), Bicchieri da vino (40°C), Giocattoli (60°C)
Degustazione vino 15' (40°C), IntensivoPlus (70°C), Scaldapiatti 20' (55°C)
Sprint 20' (55°C), Party 55°C (5 cicli consecutivi di 11')
Silenzioso 37 dB(A) (60°), Fonduta-raclette (65°C), Giornaliero 47' (60°C)

Funzioni esclusive
SteamFinish (finitura vapore), Optistart (avvio ritardato intelligente)
EcoManagement, V-ZUG Home

Programmi
Eco (50°C), Automatico (60°C), Intensivo (65°C), Bicchieri (45°C)
Igiene (70°C), Cura lavastoviglie (65°C) con risciacquo serbatoio

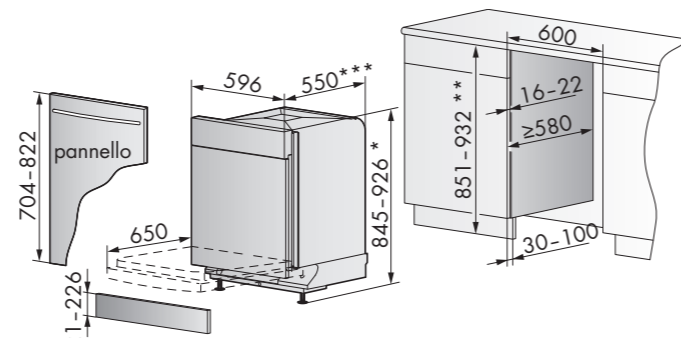
Funzioni
Sicurezza bambini, Opzione pastiglie, Apertura automatica porta,
Avvio ritardato, Prelavaggio acqua fredda, Mezzo carico, Asciugatura+
Risciacquo+, Risparmio energia, EcoStandby

Dotazione
Cestello ErgoPlus SoftSlide per posate
Cestello superiore Softslide e SoftClose regolabile in altezza, con 4 balconcini laterali ribaltabili, 4 rastrelliere abbattibili, 1 cestello posate piccolo
Cestello inferiore sollevabile Optilift e Softclose, con 2 balconcini laterali ribaltabili, 4 rastrelliere abbattibili, Zona MultiFlex per teglie grandi
1 Kit SpineEasy, (4 pz.) per vasi, caraffe e bicchieri alti
1 Kit Clip, (4 pz.)

Allacciamento elettrico
In dotazione cavo elettrico da 1,5 m con spina schuko
Predisposizione presa collegamento schuko
Alimentazione monofase (220-240 V/50 Hz)
Assorbimento 3,2 kW/16 A
Alimentazione trifase (380-415 V-3N/50 Hz), contattare Frigo2000

Dimensioni prodotti/vano incasso

Installazione sottopiano

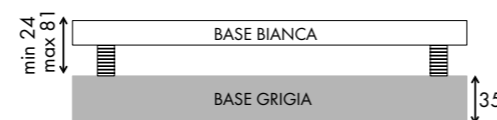


NOTE IMPORTANTI:

H lavastoviglie 845 mm, su base bianca con piedini abbassati (h 24 mm).
H lavastoviglie 926 mm, su base bianca con piedini alzati (h 81 mm).
*H max lavastoviglie 961mm, con anche la base grigia.
**H max vano incasso 967 mm, se viene installata anche la base grigia.
***Con pannello spesso 22 mm, la profondità della lavastoviglie è 572 mm.

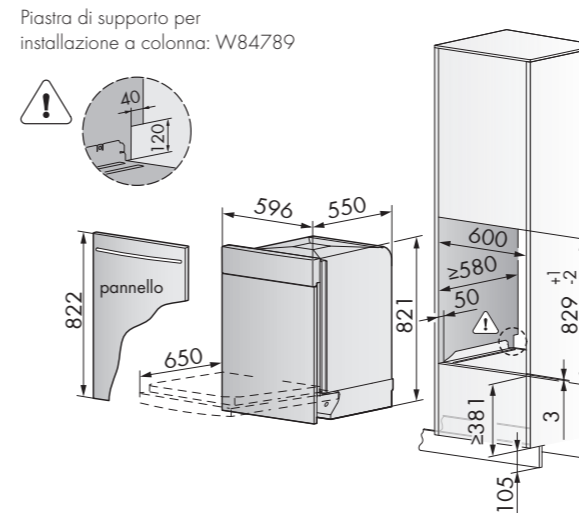
Installazione basi di supporto in dotazione

Le lavastoviglie V-ZUG hanno in dotazione due basi di supporto che possono essere utilizzate insieme o separatamente, in base all'altezza del vano incasso. La base bianca è alta 24 mm ed è già installata sotto la lavastoviglie, ma è rimovibile, con i piedini regolabili, arriva ad un massimo di 81 mm. La base grigia ha un'altezza fissa di 35 mm.



Dimensioni prodotti/vano incasso

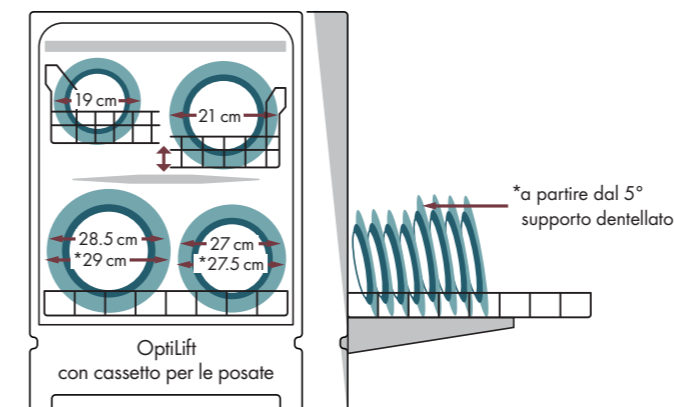
Installazione a colonna



In caso d'installazione direttamente sul pavimento oppure in colonna, si deve togliere la base bianca, la lavastoviglie diventa alta 821 mm, si consiglia di utilizzare la piastra W84789 alta 1,5 mm, da ordinare separatamente (vedi tabella accessori a destra).

Disposizione del carico

Vista frontale

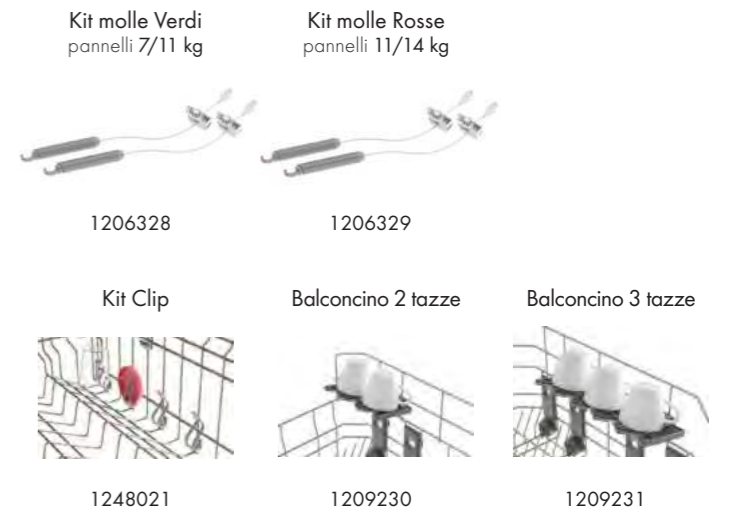


Accessori da ordinare separatamente:

Codice	Descrizione	Iva Esclusa	Iva Inclusa
1206328	Kit molle rinforzate V pann. 7/11 kg	€ 80,00	€ 97,60
1206329	Kit molle rinforzate R pann. 11/14 kg	€ 80,00	€ 97,60
1207055	Kit SpineEasy (4 pz.)	€ 9,00	€ 10,98
1248021	Kit Clip (4 pz.)	€ 31,00	€ 37,82
1209230	Balconcino 2 tazze per cestello inferiore	€ 31,00	€ 37,82
1209231	Balconcino 3 tazze per cestello inferiore	€ 37,00	€ 45,14
W84789	Piastra di supporto h 1,5 mm per installazioni senza basi ed in colonna	€ 82,00	€ 100,04
W82930	Base per zoccolo aggiuntiva	€ 27,00	€ 32,94

LE MOLLE IN DOTAZIONE SUPPORTANO PANNELLI FINO A 7 KG

Per pannelli con peso superiore ai 7 kg è necessario installare le molle rinforzate, in base al peso del pannello scegliere il kit adeguato (tabella sopra riportata).



1206328

1206329

Kit Clip

Balconcino 2 tazze

Balconcino 3 tazze

1248021

1209230

1209231

LAVASTOVIGLIE ADORA CON VAPORE V6000 VGB EXTRA HEIGHT E TERZO CESTELLO



Codice	Descrizione	Iva Esclusa	Iva Inclusa
AS6T6GBHVI	ADORA V6000 VGB	€ 3.400,00	€ 4.148,00
4114700008	Extra Height		

Per apertura press to open, ordinare l'apposito kit marca Hettich cod. EASYS 9210848

Dimensioni
845/ 961 x 596 x 550 mm (AxLxP)

Caratteristiche
Peso netto: 50,1 kg, Rumorosità 38 dB(A)
Display LCD, 11 lingue, comandi Touch Control, opz. pulizia display (10'')
14 coperti, 21 programmi, 4 luci led, FunctionLight
Serbatoio recupero acqua ultimo risciacquo con sensore di torbidità
Possibilità di allaccio acqua calda (risparmio fino al 90% di energia)
Sistema anti allagamento, **Consumo minimo acqua da 5 litri**
Cerniera con movimento 3D
Getto acqua su 3 livelli
Partenza ritardata fino a 24 h
Controllo permanente durezza dell'acqua
Dosaggio automatico del brillantante
Protezione vetro intelligente

Programmi e funzioni esclusive V-ZUG



Programmi esclusivi
Bicchieri da birra (45°C), Filtro antigrasso (60°C), **Plastica (55°C)**
PrelavaggioPlus (50°C), Bicchieri da vino (40°C), Giocattoli (60°C)
Degustazione vino 15' (40°C), IntensivoPlus (70°C), Scaldapiatti 20' (55°C)
Sprint 20' (55°C), Party 55°C (5 cicli consecutivi di 11')
Silenzioso 37 dB(A) (60°), Fonduta-raclette (65°C), Giornaliero 47' (60°C)

Funzioni esclusive
SteamFinish (finitura vapore), Optistart (avvio ritardato intelligente)
EcoManagement, V-ZUG Home

Programmi
Eco (50°C), Automatico (60°C), Intensivo (65°C), Bicchieri (45°C)
Igiene (70°C), Cura lavastoviglie (65°C) con risciacquo serbatoio

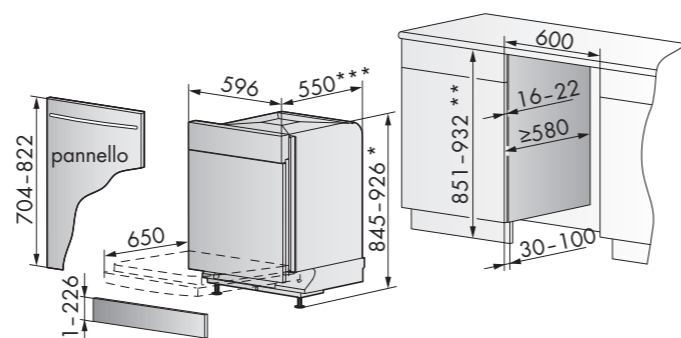
Funzioni
Sicurezza bambini, Opzione pastiglie, Apertura automatica porta
Avvio ritardato, Prelavaggio acqua fredda, Mezzo carico, Asciugatura+
Risciacquo+, Risparmio energia, EcoStandby

Dotazione
Cestello ErgoPlus SoftSlide per posate
Cestello superiore Softslide e SoftClose regolabile in altezza, con 4 balconcini laterali ribaltabili, 5 rastrelliere abbattibili, 1 cestello posate piccolo
Cestello inferiore con 2 balconcini laterali ribaltabili, 8 rastrelliere abbattibili, Zona MultiFlex per teglie grandi
1 Kit SpineEasy (4 pz.) per vasi, caraffe e bicchieri alti
1 Kit Clip (4 pz.)

Allacciamento elettrico
In dotazione cavo elettrico da 1,5 m con spina schuko
Predisposizione presa collegamento schuko
Alimentazione monofase (220-240 V/50 Hz)
Assorbimento 3,2 kW/16 A
Alimentazione trifase (380-415 V-3N/50 Hz), contattare Frigo2000

Dimensioni prodotti/vano incasso

Installazione sottopiano

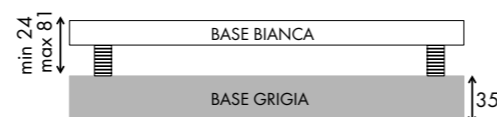


NOTE IMPORTANTI:

H lavastoviglie 845 mm, su base bianca con piedini abbassati (h 24 mm).
H lavastoviglie 926 mm, su base bianca con piedini alzati (h 81 mm).
*H max lavastoviglie 961mm, con anche la base grigia (h 35 mm).
**H max vano incasso 967 mm, se viene installata anche la base grigia.
***Con pannello spesso 22 mm, la profondità della lavastoviglie è 572 mm.

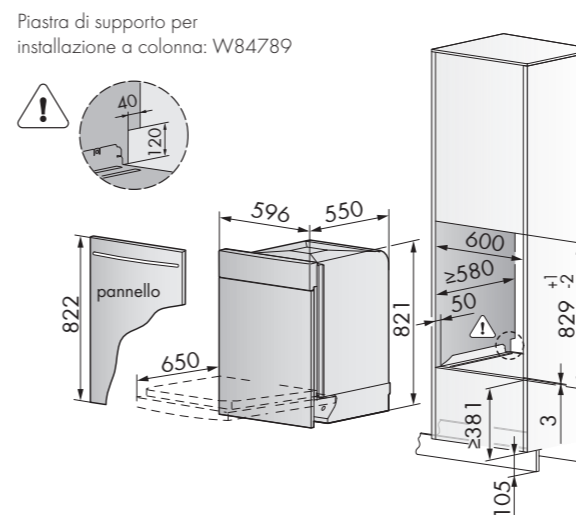
Installazione basi di supporto in dotazione

Le lavastoviglie V-ZUG hanno in dotazione due basi di supporto che possono essere utilizzate insieme o separatamente, in base all'altezza del vano incasso.
La base bianca è alta 24 mm ed è già installata sotto la lavastoviglie, ma è rimovibile, con i piedini regolabili, arriva ad un massimo di 81 mm.
La base grigia ha un'altezza fissa di 35 mm.



Dimensioni prodotti/vano incasso

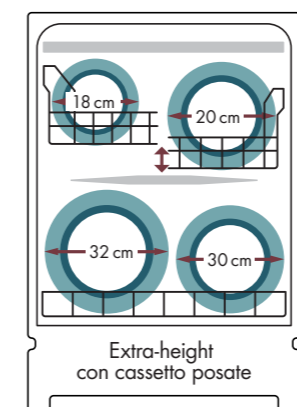
Installazione a colonna



In caso d'installazione direttamente sul pavimento oppure in colonna, si deve togliere la base bianca, la lavastoviglie diventa alta 821 mm, si consiglia di utilizzare la piastra W84789, alta 1,5 mm, da ordinare separatamente. (vedi tabella accessori a destra).

Disposizione del carico

Vista frontale

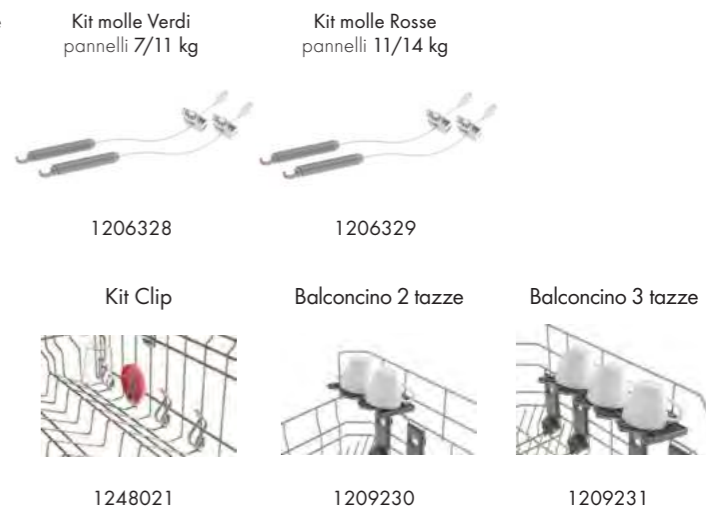


Accessori da ordinare separatamente:

Codice	Descrizione	Iva Esclusa	Iva Inclusa
1206328	Kit molle rinforzate V pann. 7/11 kg	€ 80,00	€ 97,60
1206329	Kit molle rinforzate R pann. 11/14 kg	€ 80,00	€ 97,60
1207055	Kit SpineEasy (4 pz.)	€ 9,00	€ 10,98
1248021	Kit Clip (4 pz.)	€ 31,00	€ 37,82
1209230	Balconcino 2 tazze per cestello inferiore	€ 31,00	€ 37,82
1209231	Balconcino 3 tazze per cestello inferiore	€ 37,00	€ 45,14
W84789	Piastra di supporto h 1,5 mm per installazioni senza basi ed in colonna	€ 82,00	€ 100,04
W82930	Base per zoccolo aggiuntiva	€ 27,00	€ 32,94

LE MOLLE IN DOTAZIONE SUPPORTANO PANNELLI FINO A 7 KG

Per pannelli con peso superiore ai 7 kg è necessario installare le molle rinforzate, in base al peso del pannello scegliere il kit adeguato (tabella sopra riportata).



LAVASTOVIGLIE CON VAPORE ADORA V6000 V ALTEZZA STANDARD



Codice	Descrizione	Iva Esclusa	Iva Inclusa
AS6T6HVI	ADORA V6000 V	€ 3.150,00	€ 3.843,00
4117100009	Altezza standard		

Per apertura press to open, ordinare l'apposito kit marca Hettich cod. EASYS 9210848

Dimensioni

780/ 896 × 596 × 550 mm (AxLxP)

Caratteristiche

Peso netto: 47 kg, Rumorosità 38 dB(A)
 Display LCD, 11 lingue, comandi Touch Control, opz. pulizia display (10'')
13 coperti, 21 programmi, 4 luci led, Functionlight
 Serbatoio recupero acqua ultimo risciacquo con sensore di torbidità
 Possibilità di allaccio acqua calda (risparmio fino al 90 % di energia)
 Sistema anti allagamento, **Consumo minimo acqua da 5 litri**
 Cerniera con movimento 3D
 Getto acqua su 3 livelli
 Partenza ritardata fino a 24 h
 Controllo permanente durezza dell'acqua
 Dosaggio automatico del brillantante
 Protezione vetro intelligente

Programmi e funzioni esclusive V-ZUG



Programmi esclusivi

Bicchieri da birra (45°C), Filtro antigrasso (60°C), Plastica (55°C)
 PrelavaggioPlus (50°C), Bicchieri da vino (40°C), Giocattoli (60°C)
 Degustazione vino 15' (40°C), IntensivoPlus (70°C), Scaldapiatti 20' (55°C)
 Sprint 20' (55°C), Party 55°C (5 cicli consecutivi di 11')
 Silenzioso 37 dB(A) (60°), Fonduta-raclette (65°C), Giornaliero 47' (60°C)

Funzioni esclusive

SteamFinish (finitura vapore), Optistart (avvio ritardato intelligente)
 EcoManagement, V-ZUG Home.

Programmi

Eco (50°C), Automatico (60°C), Intensivo (65°C), Bicchieri (45°C)
 Igiene (70°C), Cura lavastoviglie (65°C) con risciacquo serbatoio

Funzioni

Sicurezza bambini, Opzione pastiglie, Apertura automatica porta
 Avvio ritardato, Prelavaggio acqua fredda, Mezzo carico, Asciugatura+
 Risciacquo+, Risparmio energia, EcoStandby

Dotazione

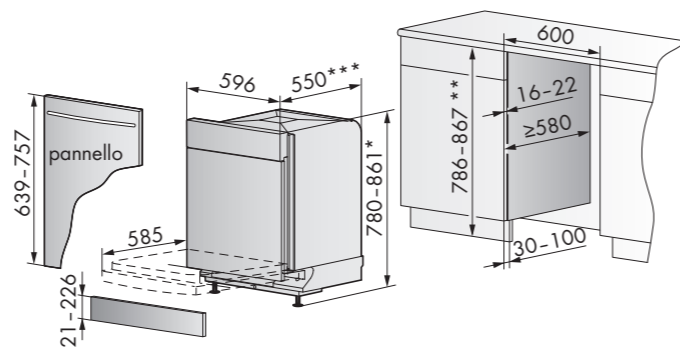
Cestello superiore Softslide e SoftClose regolabile in altezza, con 4 balconcini laterali ribaltabili, 4 rastrelliere abbattibili, 1 cestello posate piccolo
 Cestello inferiore con 2 balconcini laterali ribaltabili, 8 rastrelliere abbattibili, Zona MultiFlex per teglie grandi, 1 cestello posate grande
 Cestello Vario per mestoli, cucchiari di legno e fruste
 1 Kit SpineEasy(4 pz.) per vasi, caraffe e bicchieri alti
 1 Kit Clip (4 pz.)

Allacciamento elettrico

In dotazione cavo elettrico da 1,5 m con spina schuko
 Predisposizione presa collegamento schuko
 Alimentazione monofase (220-240 V/50 Hz)
 Assorbimento 3,2 kW/16 A
 Alimentazione trifase (380-415 V-3N/50 Hz), contattare Frigo2000

Dimensioni prodotti/vano incasso

Installazione sottopiano

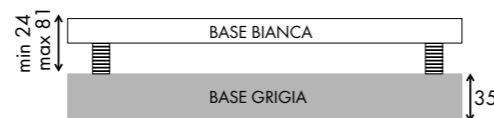


NOTE IMPORTANTI:

H lavastoviglie 780 mm, su base bianca con piedini abbassati (h 24 mm).
 H lavastoviglie 861 mm, su base bianca con piedini alzati (h 81 mm).
 *H max lavastoviglie 896 mm, con anche la base grigia (h 35 mm).
 **H max vano incasso 902 mm, se viene installata anche la base grigia.
 ***Con pannello spesso 22 mm, la profondità della lavastoviglie è 572 mm.

Installazione basi di supporto in dotazione

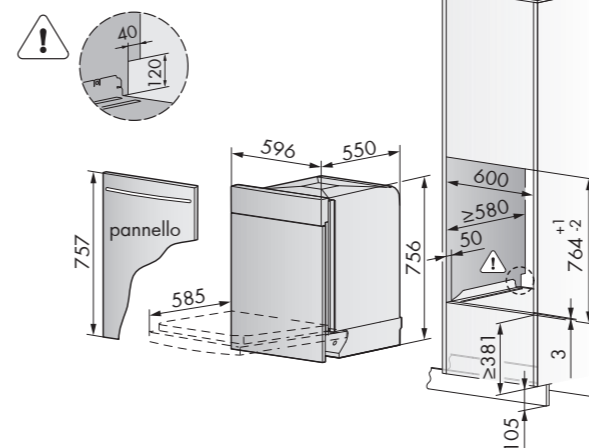
Le lavastoviglie V-ZUG hanno in dotazione due basi di supporto che possono essere utilizzate insieme o separatamente, in base all'altezza del vano incasso.
 La base bianca è alta 24 mm ed è già installata sotto la lavastoviglie, ma è rimovibile, con i piedini regolabili, arriva ad un massimo di 81 mm.
 La base grigia ha un'altezza fissa di 35 mm.



Dimensioni prodotti/vano incasso

Installazione a colonna

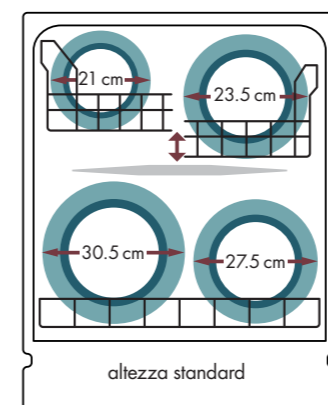
Piastra di supporto per installazione a colonna: W84789



In caso d'installazione direttamente sul pavimento oppure in colonna, si deve togliere la base bianca, la lavastoviglie diventa alta 756 mm, si consiglia di utilizzare la piastra W84789, alta 1,5 mm, da ordinare separatamente. (vedi tabella accessori a destra).

Disposizione del carico

Vista frontale

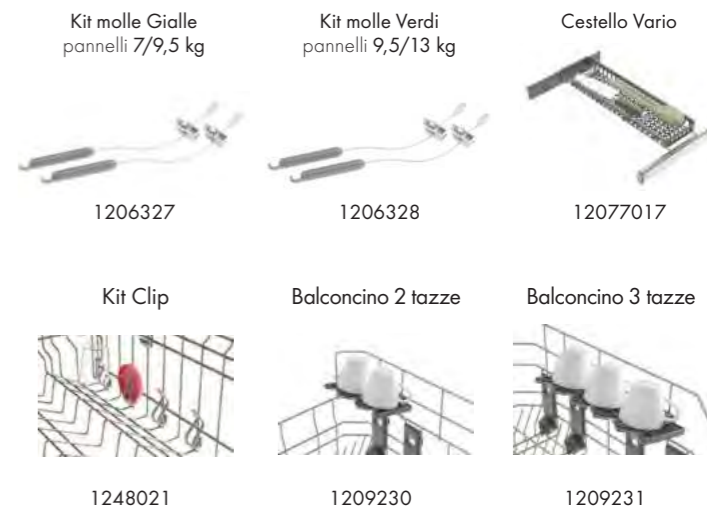


Accessori da ordinare separatamente:

Codice	Descrizione	Iva Esclusa	Iva Inclusa
1206327	Kit molle rinforzate G pann. 7/9,5 kg	€ 80,00	€ 97,60
1206328	Kit molle rinforzate V pann. 9,5/13,5 kg	€ 80,00	€ 97,60
1207055	Kit SpineEasy (4 pz.)	€ 9,00	€ 10,98
1248021	Kit Clip (4 pz.)	€ 31,00	€ 37,82
1209230	Balconcino 2 tazze per cestello inferiore	€ 31,00	€ 37,82
1209231	Balconcino 3 tazze per cestello inferiore	€ 37,00	€ 45,14
1207717	Cestello vario per mestoli e posate lunghe	€ 70,00	€ 85,40
W84789	Piastra di supporto h 1,5 mm per installazioni senza basi ed in colonna	€ 82,00	€ 100,04
W82930	Base per zoccolo aggiuntiva	€ 27,00	€ 32,94

LE MOLLE IN DOTAZIONE SUPPORTANO PANNELLI FINO A 7 KG

Per pannelli con peso superiore ai 7 kg è necessario installare le molle rinforzate, in base al peso del pannello scegliere il kit adeguato (tabella sopra riportata).



LAVASTOVIGLIE ADORA CON VAPORE V4000 VGB EXTRA HEIGHT CON TERZO CESTELLO



Codice	Descrizione	Iva Esclusa	Iva Inclusa
AS4T6GBHVI	ADORA V4000 VGB	€ 2.900,00	€ 3.538,00
4116800006	Extra Height		

Per apertura press to open, ordinare l'apposito kit marca Hettich cod. EASYS 9210848

Dimensioni
845/ 961 x 596 x 550 mm (AxLxP)

Caratteristiche
Peso netto: 47,7 kg, Rumorosità 38 dB(A)
Display LCD, 11 lingue, comandi Touch Control, opz. pulizia display (10")
14 coperti, 8 programmi, 4 Luci led, FunctionLight, Sistema anti allagamento,
Consumo minimo acqua da 8 litri, Cerniera con movimento 3D
Getto acqua su 3 livelli
Partenza ritardata fino a 24 h
Controllo permanente durezza dell'acqua
Dosaggio automatico del brillantante
Protezione vetro intelligente

Programmi e funzioni esclusive V-ZUG



Programmi esclusivi
Sprint 20' (55°C),
Fonduta-raclette (65°C),

Funzioni esclusive
SteamFinish (finitura vapore), Optistart (avvio ritardato intelligente)
EcoManagement, V-ZUG Home

Programmi
Eco (50°C), Automatico (60°C), Intensivo (65°C), Bicchieri (45°C),
Igiene (70°C), Cura lavastoviglie (65°C) con risciacquo serbatoio

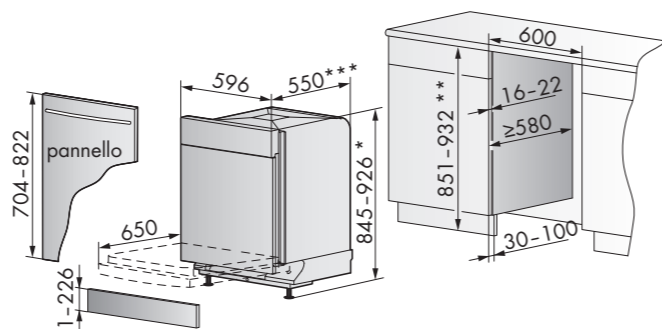
Funzioni
Sicurezza bambini, Opzione pastiglie, Apertura automatica porta, Avvio ritardato, Prelavaggio acqua fredda, Mezzo carico, Asciugatura+, Risciacquo+, Risparmio energia, EcoStandby.

Dotazione
Cestello ErgoPlus SoftSlide per posate
Cestello superiore Softslide e SoftClose regolabile in altezza, con 4 balconcini laterali ribaltabili, 5 rastrelliere abbattibili, 1 cestello posate piccolo
Cestello inferiore con 2 balconcini laterali ribaltabili, 8 rastrelliere abbattibili, Zona MultiFlex per teglie grandi
1 Kit SpineEasy (4 pz.), per vasi, caraffe e bicchieri alti

Allacciamento elettrico
In dotazione cavo elettrico da 1,5 m con spina schuko
Predisposizione presa collegamento schuko
Alimentazione monofase (220-240 V/50 Hz)
Assorbimento 3,2 kW/16 A
Alimentazione trifase (380-415 V-3N/50 Hz), contattare Frigo2000

Dimensioni prodotti/vano incasso

Installazione sottopiano

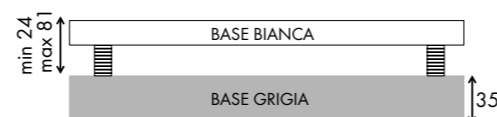


NOTE IMPORTANTI:

H lavastoviglie 845 mm, su base bianca con piedini abbassati (h 24 mm).
H lavastoviglie 926 mm, su base bianca con piedini alzati (h 81 mm).
*H max lavastoviglie 961mm, con anche la base grigia (h 35 mm).
**H max vano incasso 967 mm, se viene installata anche la base grigia.
***Con pannello spesso 22 mm, la profondità della lavastoviglie è 572 mm.

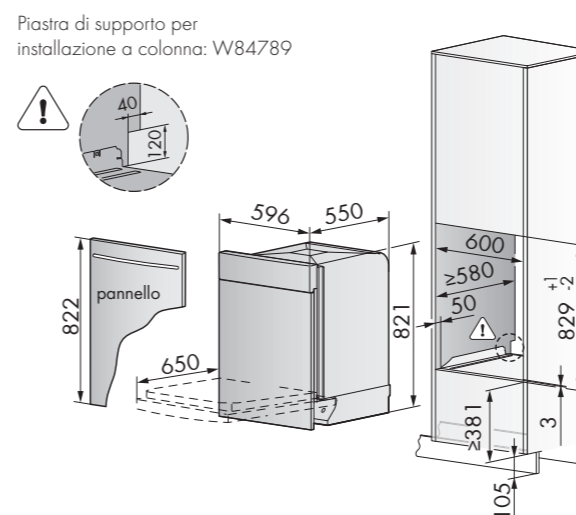
Installazione basi di supporto in dotazione

Le lavastoviglie V-ZUG hanno in dotazione due basi di supporto che possono essere utilizzate insieme o separatamente, in base all'altezza del vano incasso.
La base bianca è alta 24 mm ed è già installata sotto la lavastoviglie, ma è rimovibile, con i piedini regolabili, arriva ad un massimo di 81 mm.
La base grigia ha un'altezza fissa di 35 mm.



Dimensioni prodotti/vano incasso

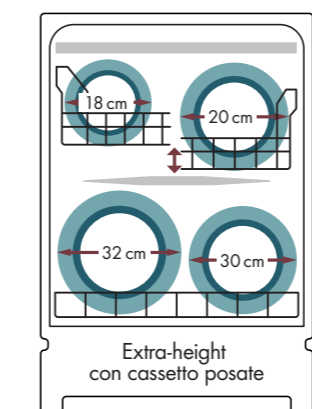
Installazione a colonna



In caso d'installazione direttamente sul pavimento oppure in colonna, si deve togliere la base bianca, la lavastoviglie diventa alta 821 mm, si consiglia di utilizzare la piastra W84789, alta 1,5 mm da ordinare separatamente. (vedi tabella accessori a destra).

Disposizione del carico

Vista frontale



Accessori da ordinare separatamente:

Codice	Descrizione	Iva Esclusa	Iva Inclusa
1206328	Kit molle rinforzate V pann. 7/11 kg	€ 80,00	€ 97,60
1206329	Kit molle rinforzate R pann. 11/14 kg	€ 80,00	€ 97,60
1207055	Kit SpineEasy (4 pz.)	€ 9,00	€ 10,98
1248021	Kit Clip (4 pz.)	€ 31,00	€ 37,82
1209230	Balconcino 2 tazze per cestello inferiore	€ 31,00	€ 37,82
1209231	Balconcino 3 tazze per cestello inferiore	€ 37,00	€ 45,14
W84789	Piastra di supporto h 1,5 mm per installazioni senza basi ed in colonna	€ 82,00	€ 100,04
W82930	Base per zoccolo aggiuntiva	€ 27,00	€ 32,94

LE MOLLE IN DOTAZIONE SUPPORTANO PANNELLI FINO A 7 KG

Per pannelli con peso superiore ai 7 kg è necessario installare le molle rinforzate, in base al peso del pannello scegliere il kit adeguato (tabella sopra riportata).

Kit molle Verdi
pannelli 7/11 kg



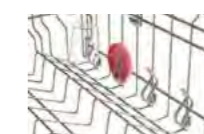
1206328

Kit molle Rosse
pannelli 11/14 kg



1206329

Kit Clip



1248021

Balconcino 2 tazze



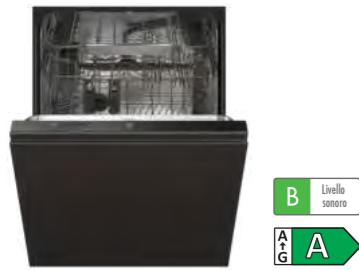
1209230

Balconcino 3 tazze



1209231

LAVASTOVIGLIE ADORA V4000 V ALTEZZA STANDARD



Codice	Descrizione	Iva Esclusa	Iva Inclusa
AS4T6HVI	ADORA V4000 V	€ 2.290,00	€ 2793,80
4116600008	altezza standard		

Per apertura press to open, ordinare l'apposito kit marca Hettich cod. EASYS 9210848

Dimensioni
780/ 896 × 596 × 550 mm (AxLxP)

Caratteristiche
Peso lordo/peso netto: 48/45 kg, Rumorosità 42 dB(A)
Display LCD, 11 lingue, comandi Touch Control, opz. pulizia display (10")
13 coperti, 8 programmi, 4 luci led, FunctionLight, Sistema anti allagamento, Consumo minimo acqua da 7 litri, Cerniera con movimento 3D
Getto acqua su 3 livelli
Partenza ritardata fino a 24 h
Controllo permanente durezza dell'acqua
Dosaggio automatico del brillantante
Protezione vetro

Programmi e funzioni esclusive V-ZUG



Programmi esclusivi
Giornaliero breve 30'(45°C)
Fonduta/raclette (65°C)

Funzioni esclusive
Optistart (avvio ritardato intelligente)
EcoManagement, V-ZUG Home

Programmi
Eco (50°C), Automatico (60°C), Intensiva (65°C), Bicchieri (45°C)
Igiene (70°C), Cura lavastoviglie (65°C) con risciacquo serbatoio,

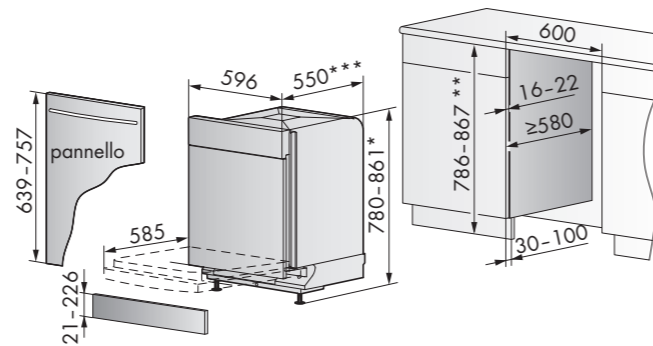
Funzioni
Sicurezza bambini, Opzione pastiglie, Apertura automatica porta
Avvio ritardato, Prelavaggio acqua fredda, Mezzo carico, Asciugatura+,
Risciacquo+ Risparmio energia, EcoStandby

Dotazione
Cestello superiore Softslide e SoftClose regolabile in altezza, con 4 balconcini laterali ribaltabili, 5 rastrelliere abbattibili, 1 cestello posate piccolo
Cestello inferiore con 2 balconcini laterali ribaltabili, 8 rastrelliere abbattibili
Zona MultiFlex per teglie grandi, 1 cestello posate grande
1 Kit SpineEasy (4 pz.), per vasi, caraffe e bicchieri alti

Allacciamento elettrico
In dotazione cavo elettrico lunghezza 1,5 metri con spina schuko
Predisposizione presa collegamento schuko
Alimentazione monofase (220-240 V/50 Hz)
Assorbimento 2,2 kW/16 A

Dimensioni prodotti/vano incasso

Installazione sottopiano

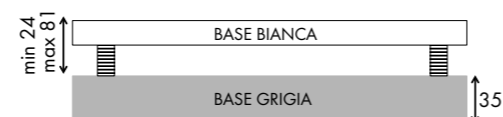


NOTE IMPORTANTI:

- H lavastoviglie 780 mm, su base bianca con piedini abbassati (h 24 mm)
- H lavastoviglie 861 mm, su base bianca con piedini alzati (h 81 mm)
- *H max lavastoviglie 896 mm, con anche la base grigia (h 35 mm)
- ** H max vano incasso 902 mm, se viene installata anche la base grigia.
- *** Con pannello spesso 22 mm, la profondità della lavastoviglie è 572 mm

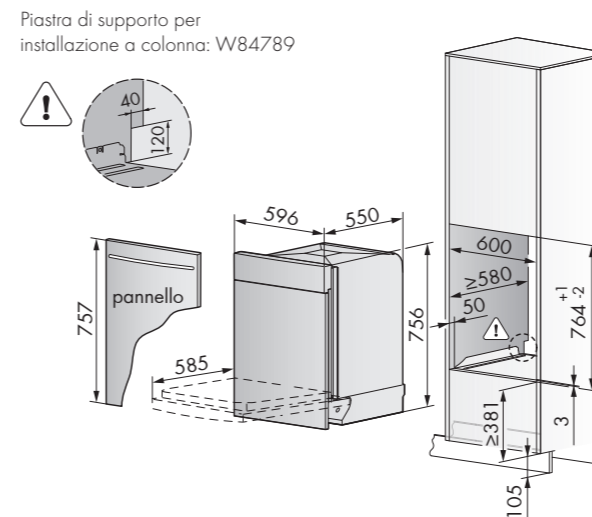
Installazione basi di supporto in dotazione

Le lavastoviglie V-ZUG hanno in dotazione due basi di supporto che possono essere utilizzate insieme o separatamente, in base all'altezza del vano incasso.
La **base bianca** è alta 24 mm ed è già installata sotto la lavastoviglie, ma è rimovibile, con i piedini regolabili, arriva ad un massimo di 81 mm.
La **base grigia** ha un'altezza fissa di 35 mm.



Dimensioni prodotti/vano incasso

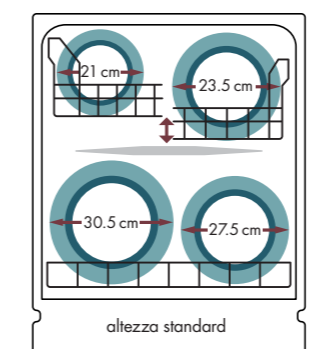
Installazione a colonna



In caso d'installazione direttamente sul pavimento oppure in colonna, si deve togliere la base bianca, la lavastoviglie diventa alta 756 mm, si consiglia di utilizzare la piastra W84789, alta 1,5 mm, da ordinare separatamente. (vedi tabella accessori a destra).

Disposizione del carico

Vista frontale

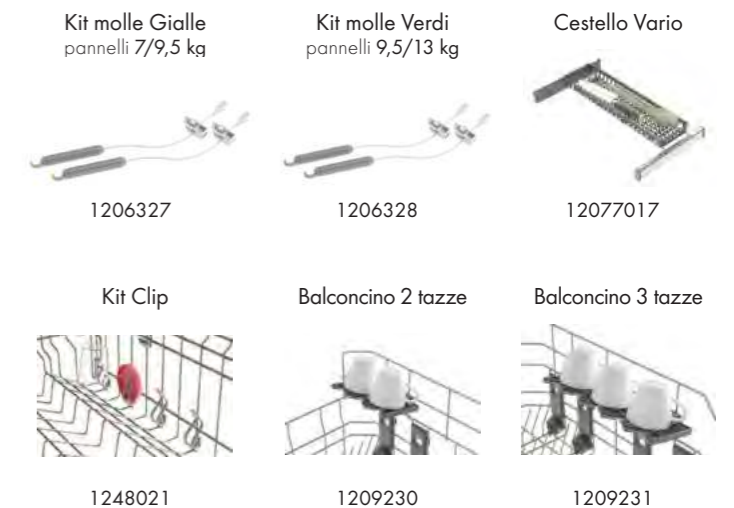


Accessori da ordinare separatamente:

Codice	Descrizione	Iva Esclusa	Iva Inclusa
1206327	Kit molle rinforzate G pann. 7/9,5 kg	€ 80,00	€ 97,60
1206328	Kit molle rinforzate V pann. 9,5/13,5 kg	€ 80,00	€ 97,60
1207055	Kit SpineEasy (4 pz.)	€ 9,00	€ 10,98
1248021	Kit Clip (4 pz.)	€ 31,00	€ 37,82
1209230	Balconcino 2 tazze per cestello inferiore	€ 31,00	€ 37,82
1209231	Balconcino 3 tazze per cestello inferiore	€ 37,00	€ 45,14
1207717	Cestello vario per mestoli e posate lunghe	€ 70,00	€ 85,40
W84789	Piastra di supporto h 1,5 mm per installazioni senza basi ed in colonna	€ 82,00	€ 100,04
W82930	Base per zoccolo aggiuntiva	€ 27,00	€ 32,94

LE MOLLE IN DOTAZIONE SOSTENGONO PANNELLI FINO A 7 KG

Per pannelli con peso superiore ai 7 kg è necessario installare le molle rinforzate, in base al peso del pannello scegliere il kit adeguato (tabella sopra riportata).



LAVASTOVIGLIE ADORA V2000 VG EXTRA HEIGHT



Codice	Descrizione	Iva Esclusa	Iva Inclusa
AS2T6GHVI	ADORA V2000 VG	€ 1.990,00	€ 2.427,80
4116300007	Extra Height		

Per apertura Press to Open, ordinare l'apposito kit marca Hettich cod. EASYS 9210848

Dimensioni
845-961 x 596 x 550 mm (AxLxP)

Caratteristiche
Peso netto 47,7 kg, Rumorosità 38 dB(A)
Display LCD, 11 lingue, comandi Touch Control, opz. pulizia display (10")

13 coperti, 6 programmi
4 Luci led, FunctionLight
Sistema anti allagamento
Consumo minimo acqua da 8 litri
Cerniera con movimento 3D
Getto acqua su 3 livelli
Partenza ritardata fino a 24 h
Controllo permanente durezza dell'acqua,
Dosaggio automatico del brillantante
Protezione vetro

Programmi e Funzioni esclusive V-ZUG



Programmi esclusivi
Giornaliero breve 30'(45°C)

Funzioni esclusive
EcoManagement (controllo consumi)
V-ZUG Home

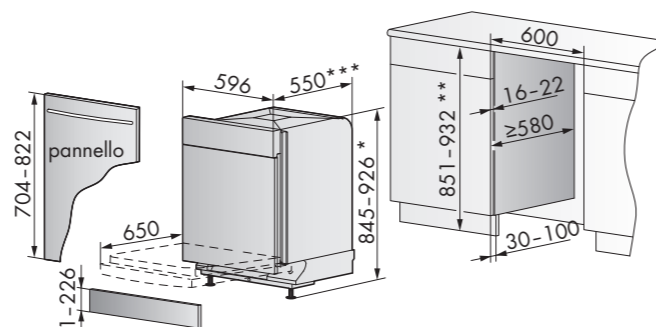
Programmi
Eco (50°C), Automatico (60°C), Intensivo (65°C), Bicchieri (45°C)
Cura lavastoviglie con risciacquo serbatoio (65°C)

Funzioni
Sicurezza bambini, Opzione pastiglie, Apertura automatica porta
Avvio ritardato, Prelavaggio acqua fredda, Mezzo carico, Asciugatura+
Risciacquo+, Risparmio energia, EcoStandby

Dotazione
Cestello superiore Softslide e SoftClose regolabile in altezza, con 3 balconcini laterali ribaltabili, 2 rastrelliere abbattibili
Cestello inferiore con 1 ripiano laterale ribaltabile, 4 rastrelliere abbattibili,
Zona MultiFlex per teglie grandi, 1 cestello posate grande
1 Kit SpineEasy (4 pz.) per vasi, caraffe e bicchieri

Allacciamento elettrico
Cavo elettrico in dotazione da 1,5 m. con spina schuko
Predisposizione presa collegamento schuko
Alimentazione monofase (220-240 V/50 Hz)
Assorbimento 3,2 kW/16 A

Installazione sottopiano

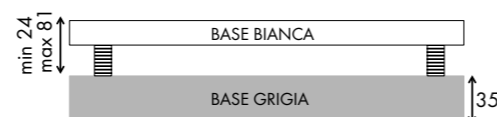


NOTE IMPORTANTI:

H lavastoviglie 845 mm, su base bianca con piedini abbassati (h 24 mm).
H lavastoviglie 926 mm, su base bianca con piedini alzati (h 81 mm).
*H max lavastoviglie 961 mm, con anche la base grigia (h 35 mm).
**H max vano incasso 967 mm, se viene installata anche la base grigia.
***Con pannello spesso 22 mm, la profondità della lavastoviglie è 572 mm

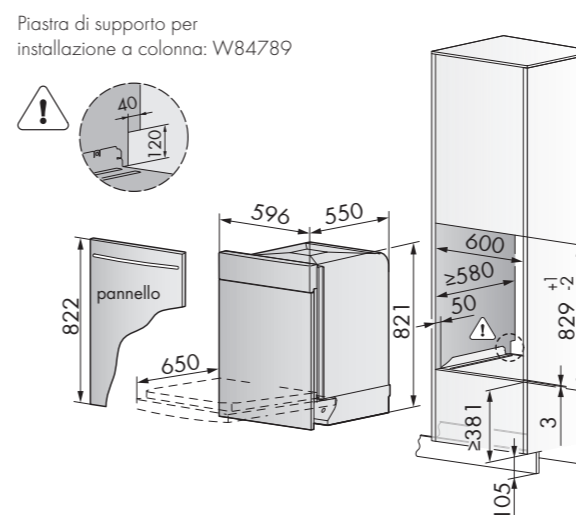
Installazione basi di supporto in dotazione

Le lavastoviglie V-ZUG hanno in dotazione due basi di supporto che possono essere utilizzate insieme o separatamente, in base all'altezza del vano incasso.
La base bianca è alta 24 mm ed è già installata sotto la lavastoviglie, ma è rimovibile, con i piedini regolabili, arriva ad un massimo di 81 mm.
La base grigia ha un'altezza fissa di 35 mm.



Dimensioni prodotti/vano incasso

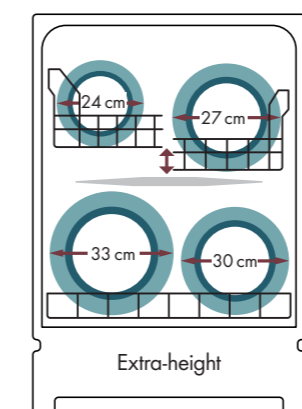
Installazione a colonna



In caso d'installazione direttamente sul pavimento oppure in colonna, si deve togliere la base bianca, la lavastoviglie diventa alta 821 mm, si consiglia di utilizzare la piastra W84789, alta 1,5 mm, da ordinare separatamente. (vedi tabella accessori a destra).

Disposizione del carico

Vista frontale



Accessori da ordinare separatamente:

Codice	Descrizione	Iva Esclusa	Iva Inclusa
1206328	Kit molle rinforzate V pann. 7/11 kg	€ 80,00	€ 97,60
1206329	Kit molle rinforzate R pann. 11/14 kg	€ 80,00	€ 97,60
1207055	Kit SpineEasy (4 pz.)	€ 9,00	€ 10,98
1248021	Kit Clip (4 pz.)	€ 31,00	€ 37,82
1209230	Balconcino 2 tazze per cestello inferiore	€ 31,00	€ 37,82
1209231	Balconcino 3 tazze per cestello inferiore	€ 37,00	€ 45,14
1207717	Cestello vario per mestoli e posate lunghe	€ 70,00	€ 85,40
W82930	Base per zoccolo aggiuntiva	€ 27,00	€ 32,94
W84789	Piastra di supporto h 1,5 mm per installazioni senza basi ed in colonna	€ 82,00	€ 100,04

LE MOLLE IN DOTAZIONE SUPPORTANO PANNELLI FINO A 7 KG

Per pannelli con peso superiore ai 7 kg è necessario installare le molle rinforzate, in base al peso del pannello scegliere il kit adeguato (tabella sopra riportata).

Kit molle Verdi pannelli 7/11 kg



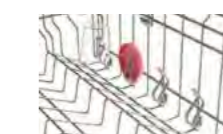
1206328

Kit molle Rosse pannelli 11/14 kg



1206329

Kit Clip



1248021

Balconcino 2 tazze



1209230

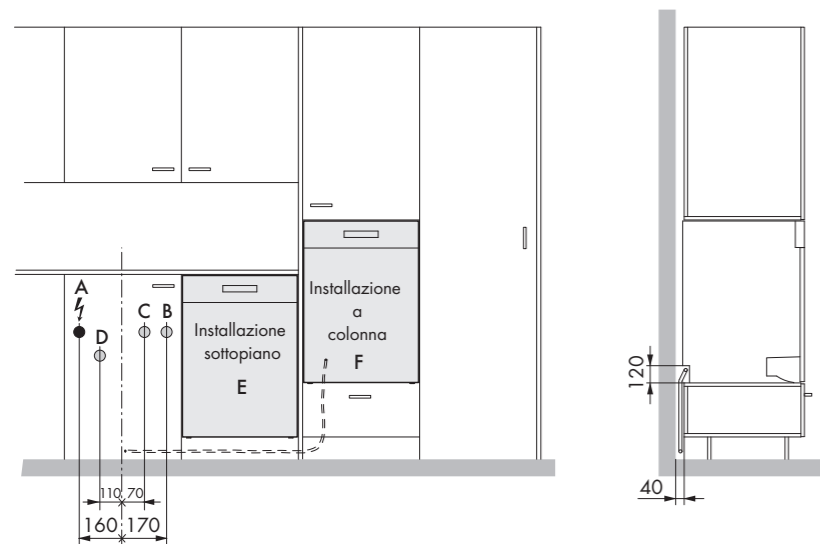
Balconcino 3 tazze



1209231

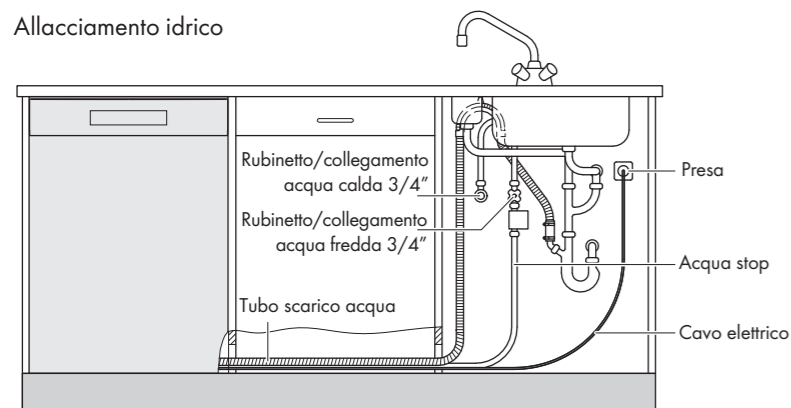
INSTALLAZIONE LAVASTOVIGLIE

Allacciamento elettrico



	Distanza dal pavimento (altezza zoccolo 105 mm)
A. Connessione elettrica	600 mm
B. Acqua fredda	600 mm
C. Acqua calda	600 mm
D. Scarico acqua	400 mm
E. Lavastoviglie sottopiano	Collegamento nel vano adiacente a sinistra o a destra
F. Lavastoviglie a colonna	Collegamento di massimo due vani a sinistra o a destra

Allacciamento idrico



Descrizione	
Tubo scarico acqua	lunghezza 1,55 m diametro interno 22 mm
Acqua stop tubo carico acqua con attacco 3/4"	lunghezza 1,55 m
Cavo elettrico	lunghezza 1,50 m

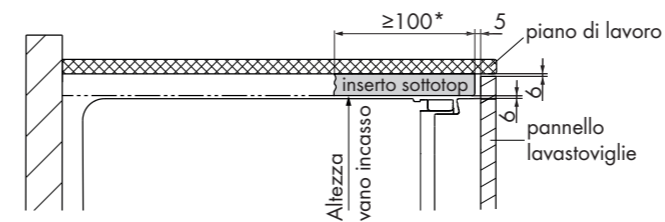
Valore	Valore nominale	Minimo	Massimo
Pressione principale statica	0,3-0,4 MPa	0,1 MPa	1,0 MPa
Pressione principale dinamica	-	0,08 MPa	1,0 MPa
Durezza acqua*	-	0,5 °fH	50 °fH
Temperatura entrata acqua	-	5°C	60°C

*nel caso in cui la durezza dell'acqua fosse superiore a 50 °fH si consiglia l'installazione di un addolcitore

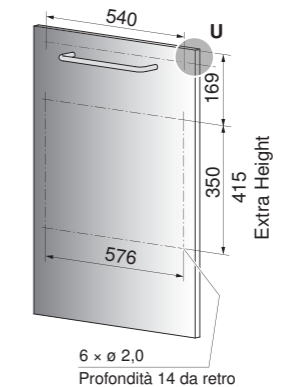
INSTALLAZIONE LAVASTOVIGLIE

Inserto top per corretta circolazione aria

Fori fissaggio pannello per lavastoviglie integrata a scomparsa



ATTENZIONE: per l'installazione di pannelli dal peso compreso tra i 7 e i 10 Kg utilizzare l'apposito Kit molle rinforzate che varia in base al modello.
*si consiglia un intradosso continuo.



Dettaglio U

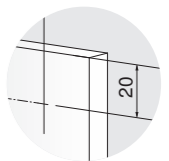


Tabella scelta modello

Dimensione A in mm	Altezza nicchia H in mm																	
	790	800	810	820	830	840	851	860	870	880	890	900	910	920	930	940	950	960
250											S	S						G
240											S	S						G
230											S	S						G
220											S	S						G
210											S	S						G
200							S	S	S	S	S	S						G
190							S	S	S	S	S	S						G
180							S	S	S	S	S	S/G	S/G					G
170				S	S	S	S	S	S	S	S/G	S/G	S/G	G	G	G	G	G
160			S	S	S	S	S	S	S	S	S/G	S/G	S/G	S/G	G	G	G	G
150			S	S	S	S	S	S	S	S	S/G	S/G	S/G	S/G	G	G	G	G
140	S	S	S	S	S	S	S	S/G	S/G	S/G	S/G	S/G	S/G	G	G	G	G	G
130	S	S	S	S	S	S	S	S/G	S/G	S/G	S/G	S/G	G	G	G	G	G	G
120	S	S	S	S	S	S	S	S/G	S/G	S/G	S/G	G	G	G	G	G	G	G
110	S	S	S	S	S	S	S	S/G	S/G	S/G	G	G	G	G	G	G	G	G
107	S	S	S	S	S	S	S	S/G	S/G	S/G	G	G	G	G	G	G	G	G
100	S	S	S	S	S	S	S	S/G	S/G	G	G	G	G	G	G	G	G	G
90	S	S	S	S	S	S	S	S/G	G	G	G	G	G	G	G	G	G	G
80	S	S	S	S	S	S	S	G	G	G	G	G	G	G	G	G	G	G
70	S	S	S	S	S	S	S	G	G	G	G	G	G	G	G	G	G	G
60	S	S	S	S	S	S	S	G	G	G	G	G	G	G	G	G	G	G
50	S	S	S	S	S	S	S	G	G	G	G	G	G	G	G	G	G	G
40	S	S	S	S	S	S	S	G	G	G	G	G	G	G	G	G	G	G
30	S	S	S	S	S	S	S	G	G	G	G	G	G	G	G	G	G	G
23								G	G	G	G	G	G	G	G	G	G	G

S Standard G Extra height S/G Standard e extra height

Tabella modello extra height

Dimensione A in mm	Altezza nicchia H in mm											min. S in mm	
	851	860	870	880	890	900	910	920	930	940	950		960
min.	23	32	42	52	62	72	82	92	102	112	122	132	2
	33	42	52	62	72	82	92	102	112	122	132	142	2
	43	52	62	72	82	92	102	112	122	132	142	152	2
	53	62	72	82	92	102	112	122	132	142	152	162	2
	63	72	82	92	102	112	122	132	142	152	162	172	2
	73	82	92	102	112	122	132	142	152	162	172	182	2
	83	92	102	112	122	132	142	152	162	172	182	192	2
	93	102	112	122	132	142	152	162	172	182	192	202	2
	103	112	122	132	142	152	162	172	182	192	202	212	5
	113	122	132	142	152	162	172	182	192	202	212	222	10
	123	132	142	152	162	172	182	192	202	212	222	232	15
	133	142	152	162	172	182	192	202	212	222	232	242	23
max	141	150	160	170	180	190	200	210	220	230	240	250	30

Tabella modello standard

Dimensione A in mm	Altezza nicchia H in mm											min. S in mm	
	790	800	810	820	830	840	850	860	870	880	890		900
min.	27	37	47	57	67	77	87	97	107	117	127	137	2
	37	47	57	67	77	87	97	107	117	127	137	147	2
	47	57	67	77	87	97	107	117	127	137	147	157	2
	57	67	77	87	97	107	117	127	137	147	157	167	2
	67	77	87	97	107	117	127	137	147	157	167	177	2
	77	87	97	107	117	127	137	147	157	167	177	187	2
	87	97	107	117	127	137	147	157	167	177	187	197	2
	97	107	117	127	137	147	157	167	177	187	197	207	2
	107	117	127	137	147	157	167	177	187	197	207	217	5
	117	127	137	147	157	167	177	187	197	207	217	227	10
	127	137	147	157	167	177	187	197	207	217	227	237	15
	137	147	155	167	177	187	197	207	217	227	237	247	23
max	145	155	165	175	185	195	205	215	225	235	245	255	30

Frigoriferi combinati frigo/freezer integrabili: l'arte dell'ospitalità

V-ZUG ritiene che l'ospitalità debba essere un'esperienza memorabile e piacevole. La nostra linea dedicata alla conservazione del cibo è stata sviluppata per adattarsi in modo ottimale alle esigenze dei padroni di casa e dei loro ospiti. L'innovativa tecnologia di raffreddamento e congelamento e il design raffinato si traducono nel piacere di cucinare e di ospitare.



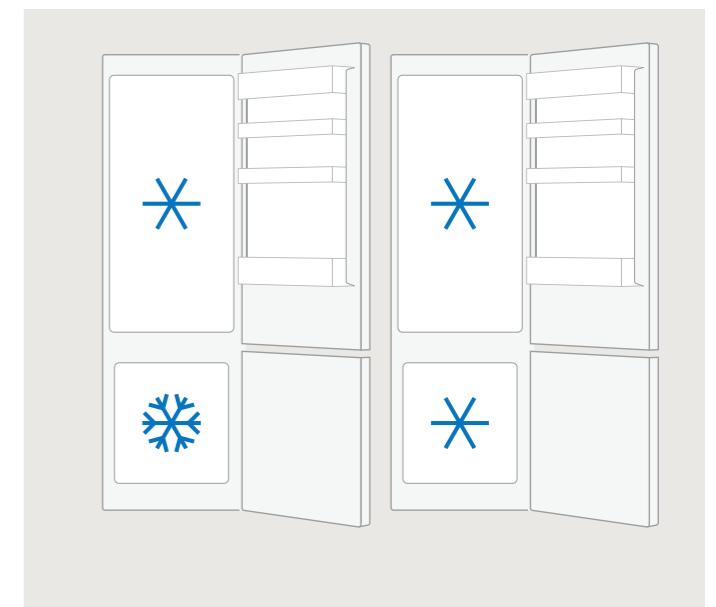
Tecnologia PureCool: sistema ClimateControl

I frigoriferi e freezer combinati mantengono cibi e bevande esattamente alla temperatura giusta e uniforme. Gli alimenti restano freschi più a lungo grazie al ClimateControl che riduce al minimo le oscillazioni della temperatura. Dotati di luci a led ed interno antibatterico.



Funzione MonoFridge: il massimo della versatilità

La funzione MonoFridge trasforma l'apparecchio con vano frigorifero/vano congelatore in due vani frigorifero, senza vano congelatore. Il vano congelatore viene utilizzato come secondo vano frigorifero, con un campo di regolazione di 3-6 °C.



Cassetti ColdFresh

I due cassetti ColdFresh, mantengono gli alimenti freschi più a lungo grazie alla possibilità di impostare la temperatura tra 0 e 3 °C. Inoltre consentono di conservare in modo ottimale tutti i cibi grazie alla regolazione dell'umidità: alta umidità per verdure, insalata, saponi e frutta, bassa umidità per carne, pesce e insaccati.



Nessuna necessità di sbrinamento

La tecnologia NoFrost previene l'accumulo di ghiaccio all'interno del congelatore: la sgradevole e noiosa operazione di sbrinamento diventa così solo un ricordo del passato. I cassetti possono essere comodamente aperti e chiusi senza essere ostacolati dal ghiaccio.



SoftClosePlus e SoftTelescope

SoftClosePlus garantisce una chiusura delle porte ammortizzata. SoftTelescope, grazie alle guide telescopiche, rallenta delicatamente e silenziosamente la chiusura dei cassetti.



L'innovativo ciclo di refrigerazione

Grazie all'eccezionale circuito di raffreddamento, la tecnologia PureCool garantisce una refrigerazione che conferisce al CombiCooler V4000 raggiunge la classe di efficienza energetica C ed è quindi tra i frigoriferi più efficienti dal punto di vista energetico sul mercato.

Estetica e comodità d'utilizzo impressionanti

I nuovi interni sono caratterizzati da straordinarie finiture in acciaio inox dei ripiani, un pannello operativo nero, comode guide per i ripiani e contenitori fumé di alta qualità. L'illuminazione a led a risparmio energetico garantisce un'illuminazione e una visibilità ottimali all'interno dei vani trasparenti. Con ClickShelf, è possibile regolare l'altezza dei ripiani semplicemente incastrandoli nella posizione desiderata. Dotati di luci a led e rivestimento interno antibatterico.



HygienePlus

Un nuovo materiale consente di migliorare l'igiene nel frigorifero impedendo in maniera efficace la proliferazione e diffusione di microorganismi dannosi sulla superficie delle pareti interne e della porta del frigorifero. V-ZUG con HygienePlus offre un vantaggio in più per la salute.



FRIGORIFERO COMBINATO FRIGO-FREEZER COMBICOOLER V4000 178KNI LARGHEZZA 60 CM
CON CASSETTI COLD FRESH, FUNZIONE MONOFRIDGE E PANNELLO POSTERIORE INOX



Codice	Descrizione	Iva Esclusa	Iva Inclusa
CCOI178NBKH6VIR	COMBICOOLER V4000 178KNI cerniera destra con funzione MonoFridge e cassette Cold Fresh	€ 3.360,00	€ 4.099,20
5111400002	Inversione cerniera (su richiesta)	€ 100,00	€ 122,00

Per apertura Press to Open, ordinare l'apposito kit marca Hettich cod. EASYS 9210848

Dimensioni

1776 x 548 x 545 mm (AxLxP)

Caratteristiche

Peso lordo/peso netto: 83/81 Kg
Capacità totale: 269 l
Capacità frigo: 195 l
Capacità freezer: 74 l
Rumorosità 35 dB(A)
Consumo energetico annuo 162 kWh
Tecnologia NoFrost, Tecnologia PureCool
Display digitale touch
Regolazione separata delle temperature
Porta con chiusura ammortizzata **SoftClosePlus**
Cassetti con chiusura ammortizzata SoftTelescope
Cassetti, balconcini e ripiani con **profili in acciaio inox**
Pannello interno posteriore in acciaio inox
Illuminazione led
Effetto vetro fumé
Capacità di congelamento: 5 kg/24 h
Tempo di autonomia in caso di guasto: 23 h
Cerniera reversibile auto portante, Fermo porta a 90°

Esclusive V-ZUG



Funzione **MonoFridge** (il freezer si può convertire in frigorifero)
ColdFresh: 2 cassette a temperatura (da 0 a 3 °C) e umidità regolabili
SilentPlus
PartyCooling
Climate Control: regola attivamente temperatura e umidità
HygienePlus (rivestimento interno antibatterico certificato SANITIZED)
V-ZUG Home

Funzioni

Raffreddamento/Congelamento rapido
Giorno Sabbatico
Sicurezza bambini
Vacanze
Allarme porte aperte

Dotazione frigorifero

1 ripiano in vetro retrattile ClickShelf regolabile in altezza
2 ripiani in vetro regolabili in altezza
1 ripiano in vetro fisso
2 cassette ColdFresh
3 balconcini nella controporta di cui uno con coperchio
1 portauova da 12 uova

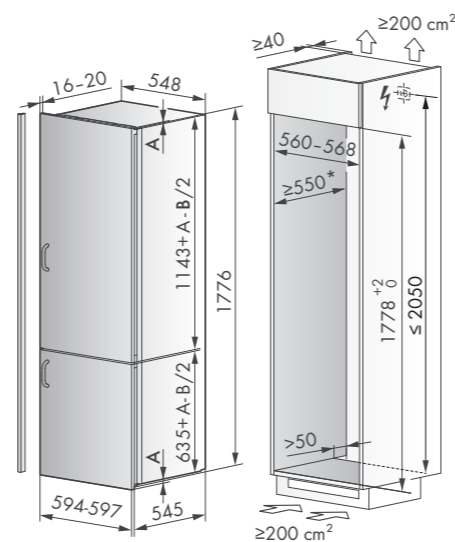
Dotazione freezer

3 cassette con funzione MonoFridge con chiusura SoftClosePlus
Vaschetta cubetti ghiaccio

Allacciamento elettrico

In dotazione cavo elettrico lunghezza 2,2 metri con spina schuko
Predisposizione presa collegamento schuko
Alimentazione monofase (220-240 V/50 Hz)
Assorbimento 0,06 kW/16 A

Dimensioni prodotti/vano incasso



A = Sovrapposizione
B = Fessura (≥ 4 mm)
* = Consiglio 560 mm

NOTE IMPORTANTI:

Per l'aerazione del vano incasso vedere pag. 161
Per l'installazione dei pannelli di rivestimento vedere pag. 162

Accessori per installazione pannello anta unica

Codice	Descrizione	Iva Esclusa	Iva Inclusa
KV4000L	Profilo inox per apertura porta freezer cerniera sinistra*	€ 27,00	€ 32,94
KV4000R	Profilo inox per apertura porta freezer cerniera destra*	€ 27,00	€ 32,94
1171133	Kit in metallo rinforzato per anta unica superiore ai 2 metri	€ 27,00	€ 32,94

* per l'apertura della porta freezer in caso di rivestimento con pannello unico (pag. 162)

FRIGORIFERO COMBINATO FRIGO-FREEZER COMBICOOLER V4000 178NI LARGHEZZA 60 CM
CON FUNZIONE MONOFRIDGE E PANNELLO POSTERIORE INOX



Codice	Descrizione	Iva Esclusa	Iva Inclusa
CCOI178NBH6VIR	COMBICOOLER V4000 178NI cerniera destra con funzione MonoFridge	€ 3.150,00	€ 3.843,00
5110800002	Inversione cerniera (su richiesta)	€ 100,00	€ 122,00

Per apertura Press to Open, ordinare l'apposito kit marca Hettich cod. EASYS 9210848

Dimensioni

1776 x 548 x 545 mm (AxLxP)

Caratteristiche

Peso lordo/peso netto: 78/75 Kg
Capacità totale: 282 l
Capacità frigo: 208 l
Capacità freezer: 74 l
Rumorosità 35 dB(A)
Consumo energetico annuo 146 kWh
Tecnologia NoFrost
Tecnologia PureCool
Display digitale touch
Regolazione separata delle temperature
Chiusura porte e cassette ammortizzata **SoftClosePlus**
Pannello interno posteriore in acciaio inox
Illuminazione led
Capacità di congelamento: 5 kg/24 h
Tempo di autonomia in caso di guasto: 23 h
Cerniera reversibile auto portante, Fermo porta a 90°

Esclusive V-ZUG



Funzione **MonoFridge** (il freezer si può convertire in frigorifero)
SilentPlus
PartyCooling
Climate Control: regola attivamente temperatura e umidità
HygienePlus (rivestimento interno antibatterico certificato SANITIZED)
V-ZUG Home

Funzioni

Raffreddamento/Congelamento rapido
Giorno Sabbatico
Sicurezza bambini
Vacanze
Allarme porte aperte

Dotazione frigorifero

1 ripiano in vetro retrattile ClickShelf regolabile in altezza
3 ripiani in vetro regolabili in altezza
1 ripiano in vetro fisso
1 cassetto alta umidità
4 balconcini nella controporta di cui uno con coperchio
2 portauova da 6 uova

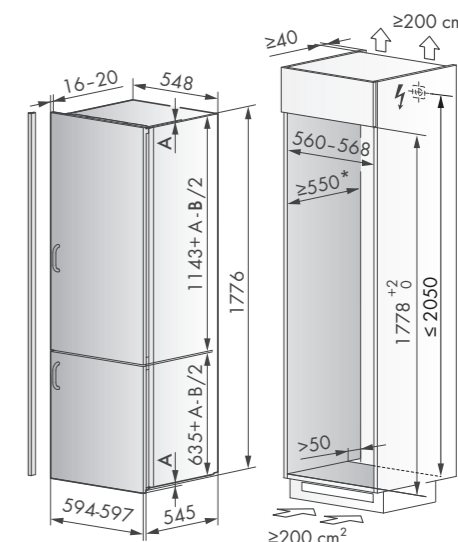
Dotazione freezer

3 cassette con funzione MonoFridge con chiusura SoftClosePlus
Vaschetta cubetti ghiaccio

Allacciamento elettrico

In dotazione cavo elettrico lunghezza 2,2 metri con spina schuko
Predisposizione presa collegamento schuko
Alimentazione monofase (220-240 V/50 Hz)
Assorbimento 0,15 kW/16 A

Dimensioni prodotti/vano incasso



A = Sovrapposizione
B = Fessura (≥ 4 mm)
* = Consiglio 560 mm

NOTE IMPORTANTI:

Per l'aerazione del vano incasso vedere pag. 161
Per l'installazione dei pannelli di rivestimento vedere pag. 162

Accessori per installazione pannello anta unica

Codice	Descrizione	Iva Esclusa	Iva Inclusa
KV4000L	Profilo inox per apertura porta freezer cerniera sinistra*	€ 27,00	€ 32,94
KV4000R	Profilo inox per apertura porta freezer cerniera destra*	€ 27,00	€ 32,94
1171133	Kit in metallo rinforzato per anta unica superiore ai 2 metri	€ 27,00	€ 32,94

* per l'apertura della porta freezer in caso di rivestimento con pannello unico (pag. 162)



Ripiano bottiglie

Accessori da ordinare separatamente:

Codice	Descrizione	Iva Esclusa	Iva Inclusa
1062819	Ripiano porta bottiglie	€ 115,00	€ 140,30
1038479	Set contenitori (3 pz)	€ 39,00	€ 47,58

Frigorifero e freezer integrabili a colonna

V-ZUG ritiene che l'ospitalità debba essere un'esperienza memorabile e piacevole. La nostra linea dedicata alla conservazione del cibo è stata sviluppata per adattarsi in modo ottimale alle esigenze dei padroni di casa e dei loro ospiti. L'innovativa tecnologia di raffreddamento e congelamento e il design raffinato si traducono nel piacere di cucinare e di ospitare.



Spazi ampi, flessibilità e praticità

La linea dedicata alla conservazione del cibo è caratterizzata da moduli flessibili, grazie ai quali è facile adattare le varie sezioni alle proprie esigenze. Questo sistema aiuta a mantenere organizzato lo spazio interno rendendo ben accessibili i prodotti conservati. Le caratteristiche di comfort assicurano una piacevole esperienza d'uso, come l'eliminazione del rumore per un funzionamento praticamente silenzioso, i meccanismi di apertura e chiusura dolci e l'illuminazione a led di alta qualità.



Freezer NoFrost

I nostri frigoriferi sono dotati della tecnologia NoFrost. La procedura di scongelamento, viene attivata in modo automatico a intervalli regolari. Si previene così l'accumulo di ghiaccio all'interno del congelatore: la sgradevole e noiosa operazione di sbrinamento diventa così solo un ricordo del passato.

Funzione SuperFrost

Questa funzione consente di congelare rapidamente alimenti freschi fino al loro interno. L'apparecchio funziona con la potenza massima di raffreddamento.



Zona ColdFresh

La zona ColdFresh è dotata di tre ampi cassetti progettati per massimizzare la durata di conservazione a temperature appena superiori a zero gradi Celsius: le condizioni perfette per conservare carne, pesce, frutta e verdura.



Elevata flessibilità per una configurazione personalizzata

I cassetti ed i ripiani con profili in acciaio inox, sono facili da regolare grazie a un sistema di organizzazione intelligente. Ripiani e divisori più corti creano molto spazio anche per oggetti di grandi dimensioni, mentre i cassetti sono completamente estraibili.

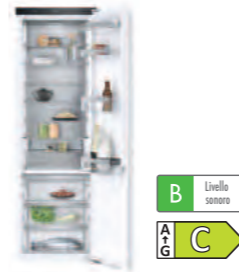
SoftClosePlus e SoftTelescope

SoftClosePlus garantisce una chiusura delle porte ammortizzata.

SoftTelescope, grazie alle guide telescopiche, rallenta delicatamente e silenziosamente la chiusura dei cassetti.



FRIGORIFERO INTEGRABILE A COLONNA COOLER V4000 178K LARGHEZZA 60 CM CON PANNELLO POSTERIORE INOX



Codice	Descrizione	Iva Esclusa	Iva Inclusa
CO6178K5VIR	COOLER V4000 178K	€ 2.940,00	€ 3.586,80
5113900002	frigorifero cerniera destra		
Inversione cerniera (su richiesta)		€ 100,00	€ 122,00

Per apertura Press to Open, ordinare l'apposito kit marca Hettich cod. EASYS 9210848

Dimensioni

1770 x 559 x 546 mm (AxLxP)

Caratteristiche

Peso lordo/peso netto: 68/64 Kg
 Capacità totale: 291 l
 Capacità utile zona ColdFresh: 96 l
 Rumorosità 36 dB(A)
 Consumo energetico annuo 125 kWh
 Display digitale touch
 Porta con chiusura ammortizzata **SoftClosePlus**
 Cassetti con chiusura ammortizzata SoftTelescope e profili in acciaio inox
 Ripiani in vetro con **profili in acciaio inox**
Pannello interno posteriore in acciaio inox
 Tecnologia NoFrost
 Illuminazione led
 Tempo di autonomia in caso di guasto: 14 h
 Cerniera reversibile auto portante
 Fermo porta a 90°

Esclusive V-ZUG



Zona ColdFresh a temperatura (da 0 a 3 °C) e umidità regolabili
 FlexBox per cibi freschi
 Climate Control: regola attivamente temperatura e umidità

Funzioni

Raffreddamento rapido
 Giorno Sabbatico
 Sicurezza bambini
 Vacanze
 Allarme porte aperte

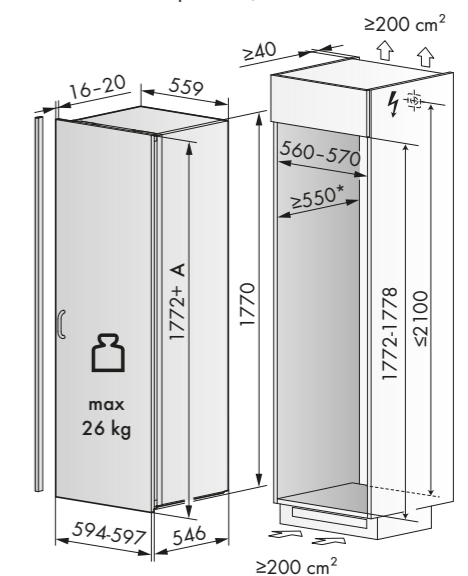
Dotazione

3 cassetti **FreshControl** con chiusura SoftTelescope
 1 cassetto FlexBox
 5 ripiani in vetro regolabili in altezza di cui uno divisibile
 1 ripiano in vetro fisso
 4 balconcini nella controporta
 Porta uova da 12 uova

Allacciamento elettrico

In dotazione cavo elettrico lunghezza 2,1 metri con spina schuko
 Predisposizione presa collegamento schuko
 Alimentazione monofase (220-240 V/50 Hz)
 Assorbimento 0,29 kW/16 A

Dimensioni prodotti/vano incasso

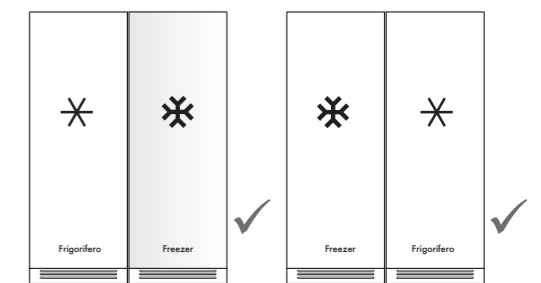


A = Sovrapposizione * = Consiglio 560 mm

NOTE IMPORTANTI:

Il pannello può avere uno spessore max. di 22 mm in tal caso occorre prevedere uno spazio tra l'anta del frigo e l'anta adiacente di almeno 4 mm. Per l'aerazione del vano incasso vedere pag. 161

Installazione unità affiancate



In caso di installazioni affiancate, **incassare gli elettrodomestici in due mobili separati**: prevedere un'aerazione efficace di minimo 200 cm² per ciascun elettrodomestico nello zoccolo frontale e nella parte superiore del frigorifero.

FREEZER INTEGRABILE A COLONNA V4000 178N LARGHEZZA 60 CM



Codice	Descrizione	Iva Esclusa	Iva Inclusa
FR6178N4VIL 5300300002	FREEZER V4000 178N freezer cerniera destra	€ 2.940,00	€ 3.586,80
	Inversione cerniera (su richiesta)	€ 100,00	€ 122,00

Per apertura Press to Open, ordinare l'apposito kit marca Hettich cod. EASYS 9210848

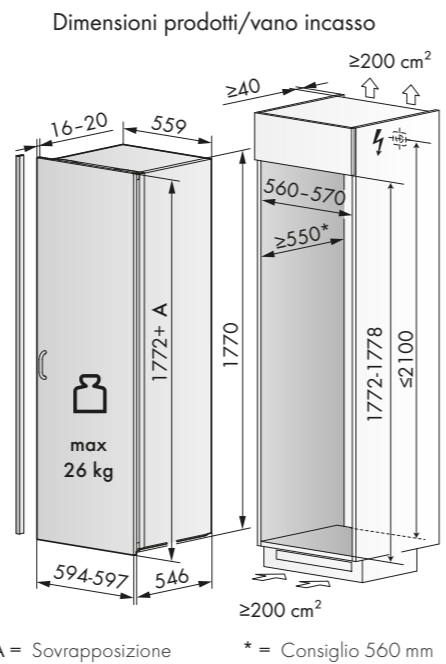
Dimensioni
1770 x 559 x 546 mm (AxLxP)

Caratteristiche
 Peso lordo/peso netto: 71/67 Kg
 Capacità totale: 213 l
 Rumorosità 35 dB(A)
 Consumo energetico annuo 271 kWh
 Display digitale touch
 Porta con chiusura ammortizzata SoftClosePlus
 Cassetti con chiusura ammortizzata SoftTelescope e profili in acciaio inox
 Ripiani in vetro con profili in acciaio inox
 Tecnologia NoFrost
 Illuminazione led
 Capacità di congelamento: 18 kg in 24 h
 Tempo di autonomia in caso di guasto: 14 h
 Cerniera reversibile auto portante
 Fermo porta a 90°

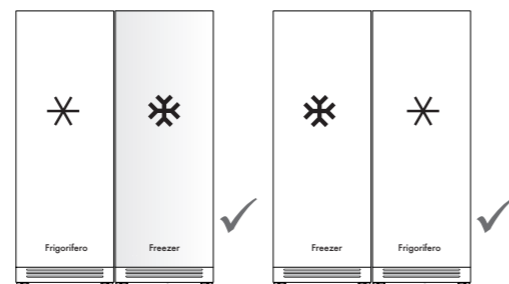
Funzioni
 Congelamento rapido

Dotazione
 8 cassetti totalmente estraibili con chiusura ammortizzata SoftTelescope
 1 vaschetta per cubetti di ghiaccio

Allacciamento elettrico
 In dotazione cavo elettrico lunghezza 2,1 metri con spina schuko
 Predisposizione presa collegamento schuko
 Alimentazione monofase (220-240 V/50 Hz)
 Assorbimento 0,27 kW/16 A



NOTE IMPORTANTI:
 Il pannello può avere uno spessore max. di 22 mm in tal caso occorre prevedere uno spazio tra l'anta del frigo e l'anta adiacente di almeno 4 mm.
 Per l'aerazione del vano incasso vedere pag. 161.



In caso di installazioni affiancate, **incassare gli elettrodomestici in due mobili separati**: prevedere un'aerazione efficace di minimo 200 cm² per ciascun elettrodomestico nello zoccolo frontale e nella parte superiore del frigorifero.

AERAZIONE VANO INCASSO COMBICOOLER V4000, COOLER V4000, FREEZER V4000 E CANTINA VINI V6000

Per tutto la larghezza del mobile occorre predisporre un canale d'aria con un passaggio libero di almeno 200 cm² dallo zoccolo (A) fino all'uscita dell'aria nella parte posteriore (B), oppure nella parte frontale in alto (C), in modo tale che il calore emesso dall'apparecchio non crei problemi.

In presenza di mobili più larghi, la fessura di sfriato (X) deve essere predisposta in base alla tabella.

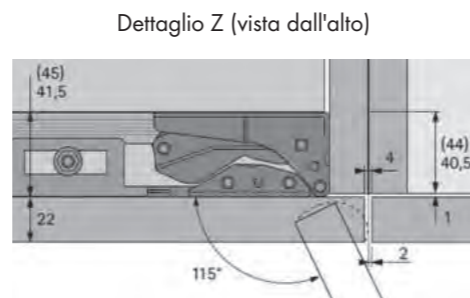
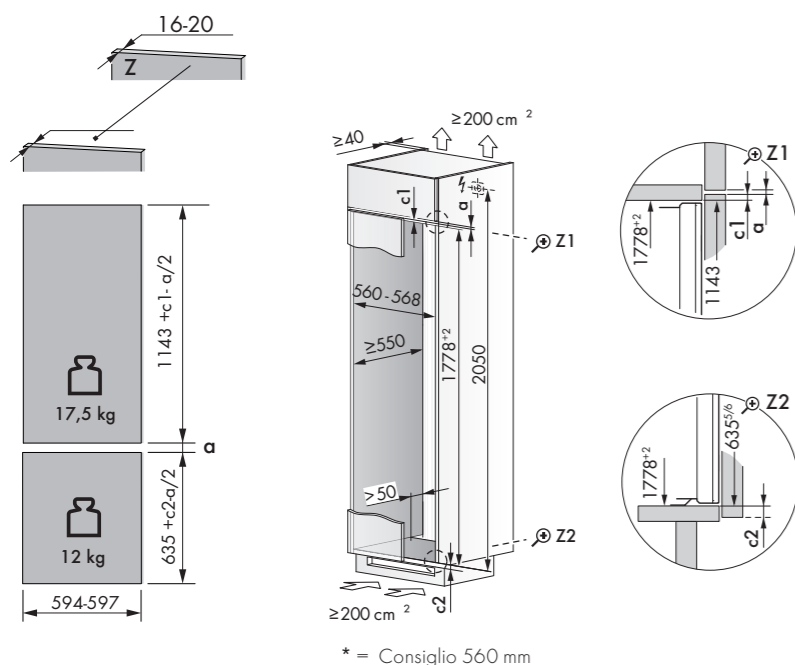
Se, per ragioni di design, si desidera avere una fessura di sfriato (Y) più piccola nell'uscita dell'aria sulla parte frontale in alto, tale sfriato deve potersi estendere su più larghezze dell'armadio.

Le varie dimensioni di Y sono riportate nella tabella che segue. In caso di disposizione affiancata di frigoriferi e congelatori, i requisiti per la sezione del canale d'aria raddoppiano (larghezza B).

Dimensioni	B (mm)	Y (mm)	X (mm)	
	550-568	≥40	≥50	
	1100-1168	≥30	≥100	
	≥1650	≥20		

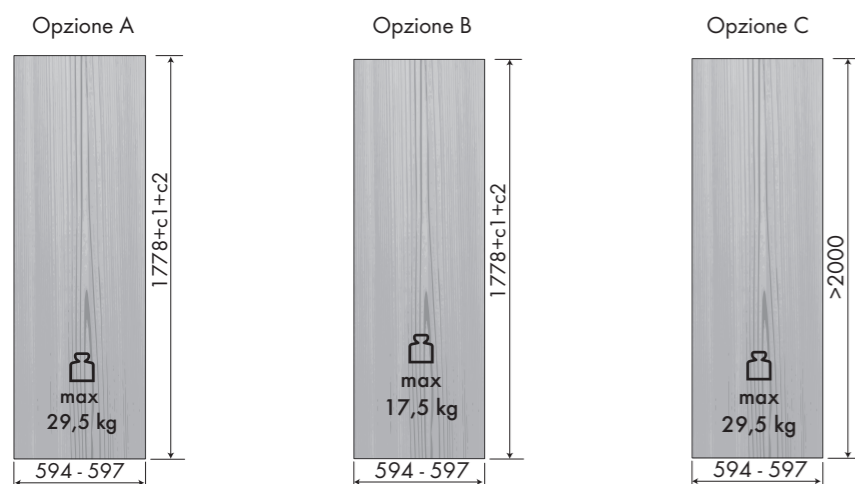
SPECIFICHE E DIMENSIONI PANNELLI COMBICOOLER V4000 178NI E COMBICOOLER V4000 178KNI

PANNELLI ANTE SEPARATE



Il pannello può avere uno spessore massimo di 22 mm: in tal caso occorre prevedere uno spazio tra l'anta del frigo e l'anta adiacente di almeno 4 mm.

PANNELLO ANTA UNICA



Opzione A) Pannello anta unica per l'apertura simultanea delle porte del vano frigorifero e del vano freezer.

Opzione B) Pannello anta unica per l'apertura della **solo porta del vano frigorifero**, per l'apertura della porta del vano freezer è **obbligatorio** ordinare l'apposito profilo inox (cod. KV4000L o KV4000R) disponibile come accessorio.

Opzione C) Pannello anta unica di altezza superiore a 2 metri per l'apertura **solo simultanea delle porte** del vano frigorifero e freezer (non è possibile la sola apertura del vano freezer) è **obbligatorio ordinare l'apposito Kit di fissaggio in metallo rinforzato (cod. 1171133)**, disponibile come accessorio e da sostituire con quello in dotazione.

Consigliamo di montare anche **una o più cerniere ausiliarie da acquistare a parte** (consigliamo marca Hettich modello Short/CGA9A9)

ATTENZIONE: se sopra l'elettrodomestico è presente un pensile, prevedere uno spazio di 3 mm ed un'aerazione efficace di minimo 200 cm² nello zoccolo frontale e nella parte superiore di ciascun elettrodomestico.

Accessori da ordinare separatamente:

Codice	Descrizione	Iva Esclusa	Iva Inclusa
KV4000L	Profilo inox per apertura porta vano freezer su pannello anta unica-cerniera sinistra	€ 27,00	€ 32,94
KV4000R	Profilo inox per apertura porta vano freezer per anta unica-cerniera destra	€ 27,00	€ 32,94
1171133	Kit in metallo rinforzato per anta unica altezza superiore a 2 metri	€ 27,00	€ 32,94
Short/CGA9A9-cerniera ausiliaria marca Hettich (da acquistare a parte)			



Profilo inox per apertura porta vano freezer (KV4000R/KV4000L)



Cantina vino integrabile a colonna V4000

Cantine vini V-ZUG

Cantine vini V-ZUG: per chi ama prendersi cura dei propri vini. Vantano tecnologia avanzata e alta qualità, per conservare e gustare al meglio il buon vino. Grazie al frontale in vetro a specchio si integrano perfettamente con i forni V-ZUG e si inseriscono in modo armonioso in qualsiasi cucina. Moderne luci a led illuminano perfettamente l'interno e si può decidere di lasciarle accese anche a porta chiusa per un gradevole effetto scenografico.

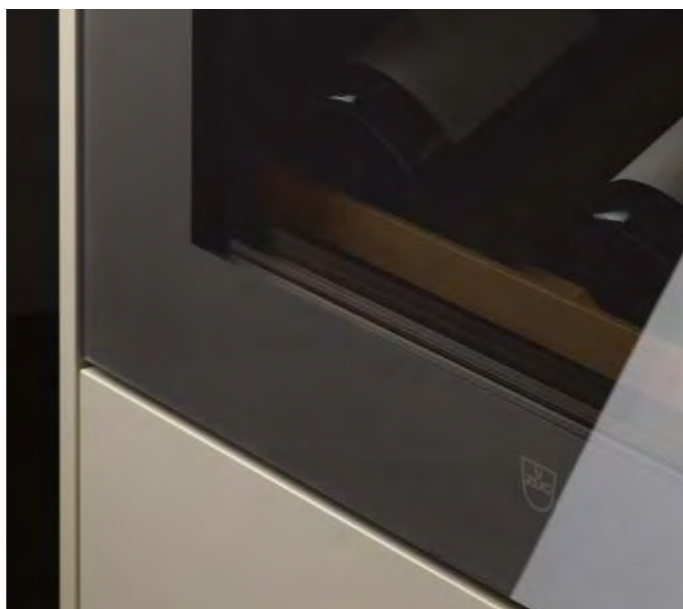


Una regolazione eccellente della temperatura, per un gusto eccellente

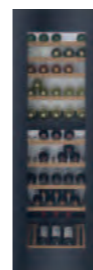
La temperatura di servizio dei vini ne influenza notevolmente il gusto. Che si tratti di bianco, rosso o bollicine, le cantine V-ZUG consentono di conservare i propri vini preferiti alla temperatura giusta, per servirli in modo ottimale. Padroni di casa e ospiti si godranno così a pieno il piacere del vino, garantito.

Perfetta integrazione in cucina

La gamma di cantine vino V-ZUG è caratterizzata dal nuovo design della Excellence Line. Grazie al frontale in vetro a specchio si abbinano perfettamente ai forni tradizionali e a vapore combinato di questa nuova generazione di elettrodomestici e si inseriscono in modo armonioso in qualsiasi cucina.



CANTINA VINO INTEGRABILE V6000 A COLONNA TOUCH TO OPEN LARGHEZZA 60 CM



Specchio nero

Codice	Descrizione	Iva Esclusa	Iva Inclusa
WC61781GR	CANTINA VINO V6000 H 180	€ 5.460,00	€ 6.661,20
5109500010	specchio nero cerniera destra		
	Inversione cerniera (su richiesta)	€ 100,00	€ 122,00

Nota bene: specificare se cerniera destra o sinistra al momento dell'ordine

Dimensioni

1770 x 559 x 533 mm (A x L x P)

Caratteristiche

Peso lordo/peso netto: 100/92 kg
 Capacità totale: 271 l
 Capacità bottiglie vino: 83 da 0,75 l
 Rumorosità 32 dB(A)
 Consumo energetico annuo 176 kWh
 Cornice in vetro nero a specchio
 Display digitale touch a colori
 Apertura touch to open
 2 zone di temperatura da 5 a 20°C
 Regolazione separata delle temperature
 Chiusura porta ammortizzata SoftClose
 Illuminazione led regolabile
 Interruttore per illuminazione interna fissa

Esclusive V-ZUG



Tasto incremento umidità

Funzioni

Sicurezza bambini
 Allarme porte aperte

Dotazione

8 ripiani in faggio completamente estraibili su guide telescopiche SoftClose
 1 ripiano in faggio inclinato
 1 ripiano di separazione fisso per zona vini bianchi/rossi
 Filtro aria a carboni attivi (durata 1 anno)

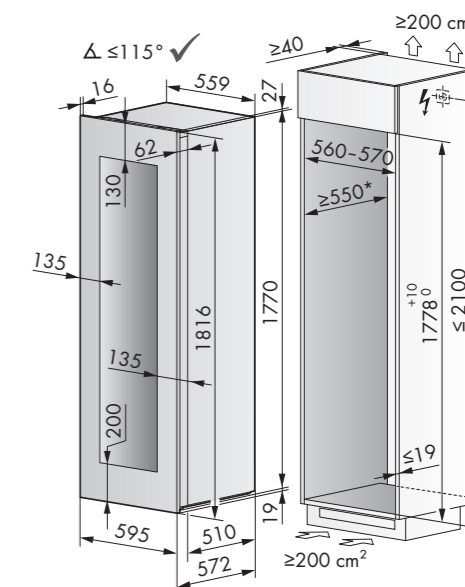
Allacciamento elettrico

In dotazione cavo elettrico lunghezza 2,1 metri con spina schuko
 Predisposizione presa collegamento schuko
 Alimentazione monofase (220-240 V/50 Hz)
 Assorbimento 0,24 kW/16 A

Accessori da ordinare separatamente:

Codice	Descrizione	Iva Esclusa	Iva Inclusa
1034054	Ricambio filtro aria a carboni attivi (durata 1 anno)	€ 51,00	€ 62,22

Dimensioni prodotti/vano incasso



* = Consiglio 560 mm

NOTE IMPORTANTI:

Per l'aerazione del vano incasso vedere pag. 161

CANTINA VINO INTEGRABILE A COLONNA CON MANIGLIA ALTEZZA 90 CM



Specchio platino con maniglia

Codice	Descrizione	Iva Esclusa	Iva Inclusa
WC6901AR 5109400016	CANTINA A COLONNA H 90 specchio platino cerniera destra	€ 3.620,00	€ 4.416,40
WC6901AL 5109400017	CANTINA A COLONNA H 90 specchio platino cerniera sinistra	€ 3.620,00	€ 4.416,40

Nota bene: specificare se cerniera destra o sinistra al momento dell'ordine

Dimensioni

863 × 547 × 566 mm (AxLxP)

Caratteristiche

Peso lordo/peso netto: 50/46 kg
Capacità totale: 144 l
Capacità bottiglie vino: 36 da 0,75 l
Rumorosità 39 dB(A)
Consumo energetico annuo 131 kWh
Cornice in vetro a specchio platino **con maniglia**
Maniglia tubolare (sporgenza 48 mm)
Comandi touch
Regolazione separata delle temperature
2 zone di temperatura da 5 a 18°C
Illuminazione led
Interruttore per illuminazione interna fissa
Chiusura porta ammortizzata SoftClose

Esclusive



HygienePlus (rivestimento interno antibatterico certificato SANITIZED)

Funzioni

Raffreddamento rapido

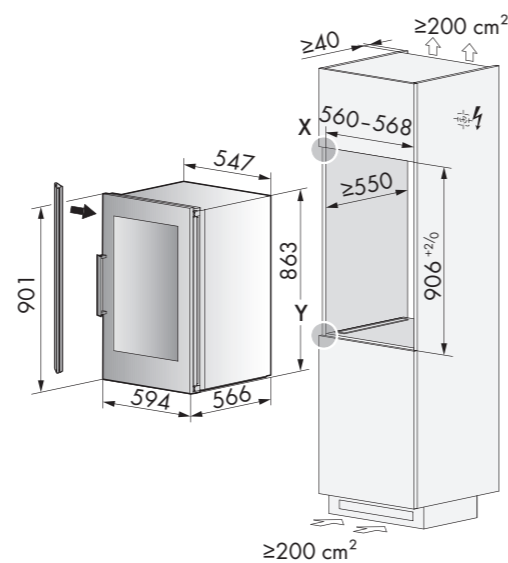
Dotazione

1 ripiano di separazione per zona vini bianchi/rossi regolabile in altezza
6 ripiani in faggio completamente estraibili

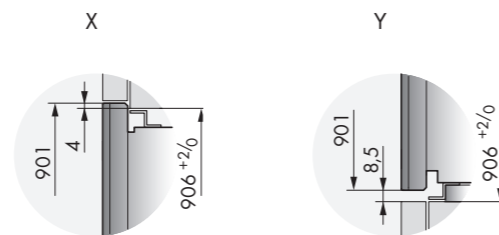
Allacciamento elettrico

In dotazione cavo elettrico lunghezza 2,2 metri con spina schuko
Predisposizione presa collegamento schuko
Alimentazione monofase (220-240 V/50 Hz)
Assorbimento 0,1 kW/16 A

Dimensioni prodotti/vano incasso



Dettaglio dimensioni



CANTINA VINO INTEGRABILE A COLONNA V4000 TOUCH TO OPEN ALTEZZA 90 CM



Specchio nero

Codice	Descrizione	Iva Esclusa	Iva Inclusa
WC690TH5GR 5110200023	CANTINA V4000 A COLONNA H 90 specchio nero cerniera destra	€ 3.940,00	€ 4.806,80
	Inversione cerniera (su richiesta)	€ 100,00	€ 122,00

Nota bene: specificare se cerniera destra o sinistra al momento dell'ordine

Dimensioni

903 × 557 × 570 mm (AxLxP)

Caratteristiche

Peso lordo/peso netto: 52/51 kg
Capacità totale: 131 l
Capacità bottiglie vino: 38 da 0,75 l
Rumorosità 34 dB(A)
Consumo energetico annuo 69 kWh
Cornice in vetro a specchio nero o platino
Apertura touch to open
Comandi touch
Regolazione separata delle temperature
2 zone di temperatura da 5 a 18°C
Illuminazione led regolabile
Interruttore per illuminazione interna fissa
Chiusura porta ammortizzata SoftClose
Ripiano da presentazione
Fermo porta a 90°

Esclusive



HygienePlus (rivestimento interno antibatterico certificato SANITIZED)

SilentPlus
PartyCooling

Funzioni

Raffreddamento rapido

Dotazione

5 ripiani in faggio di cui 3 regolabili

Allacciamento elettrico

In dotazione cavo elettrico lunghezza 2,2 metri con spina schuko
Predisposizione presa collegamento schuko
Alimentazione monofase (220-240 V/50 Hz)
Assorbimento 0,06 kW/16 A

Accessori da ordinare separatamente:

Codice	Descrizione	Iva Esclusa	Iva Inclusa
1152948	Piatto decanter legno scuro (per cantina nera)	€ 110,00	€ 134,20
1152947	Piatto decanter legno chiaro (per cantina platino)	€ 110,00	€ 134,20



Piatto legno scuro



Piatto legno chiaro



Specchio platino

Codice	Descrizione	Iva Esclusa	Iva Inclusa
WC690TH5AR 5110200025	CANTINA V4000 A COLONNA H 90 specchio platino cerniera destra	€ 3.940,00	€ 4.806,80
WC690TH5BR 5110200043	CANTINA V4000 A COLONNA H 90 specchio perla cerniera destra	€ 3.940,00	€ 4.806,80
	Inversione cerniera (su richiesta)	€ 100,00	€ 122,00

Nota bene: specificare se cerniera destra o sinistra al momento dell'ordine

Dimensioni

903 × 557 × 570 mm (AxLxP)

Caratteristiche

Peso lordo/peso netto: 52/51 kg
Capacità totale: 131 l
Capacità bottiglie vino: 38 da 0,75 l
Rumorosità 34 dB(A)
Consumo energetico annuo 69 kWh
Cornice in vetro a specchio nero o platino
Apertura touch to open
Comandi touch
Regolazione separata delle temperature
2 zone di temperatura da 5 a 18°C
Illuminazione led regolabile
Interruttore per illuminazione interna fissa
Chiusura porta ammortizzata SoftClose
Ripiano da presentazione
Fermo porta a 90°

Esclusive



HygienePlus (rivestimento interno antibatterico certificato SANITIZED)

SilentPlus
PartyCooling

Funzioni

Raffreddamento rapido

Dotazione

5 ripiani in faggio di cui 3 regolabili

Allacciamento elettrico

In dotazione cavo elettrico lunghezza 2,2 metri con spina schuko
Predisposizione presa collegamento schuko
Alimentazione monofase (220-240 V/50 Hz)
Assorbimento 0,06 kW/16 A

Accessori da ordinare separatamente:

Codice	Descrizione	Iva Esclusa	Iva Inclusa
1152948	Piatto decanter legno scuro (per cantina nera)	€ 110,00	€ 134,20
1152947	Piatto decanter legno chiaro (per cantina platino)	€ 110,00	€ 134,20



Piatto legno scuro

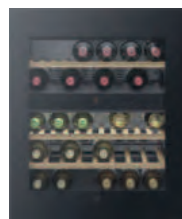


Piatto legno chiaro

ATTENZIONE:

E' sconsigliata l'installazione in affiancamento a forni pirolitici poichè la temperatura della cantina non può essere garantita durante il funzionamento della pirolisi

CANTINA VINO INTEGRABILE SOTTOPIANO TOUCH TO OPEN ALTEZZA 80 CM



Specchio nero

Codice	Descrizione	Iva Esclusa	Iva Inclusa
WC6821GR	CANTINA VINO SOTTOPIANO H 81	€ 4.340,00	€ 5.294,80
5109300008	specchio nero cerniera destra		
	Inversione cerniera (su richiesta)	€ 100,00	€ 122,00

Nota bene: specificare se cerniera destra o sinistra al momento dell'ordine

Dimensioni

816 x 597 x 571 mm (AxLxP)

Caratteristiche

Peso lordo/peso netto: 52/49 kg
 Capacità totale: 94 l
 Capacità bottiglie vino: 34 da 0,75 l
 Rumorosità 35 dB(A)
 Consumo energetico annuo 146 kWh
 Cornice in vetro nero a specchio
 Apertura touch to open
 Display digitale touch a colori
 2 zone di temperatura da 5 a 20°C
 Regolazione separata delle temperature
 Chiusura porta ammortizzata SoftClose
 Illuminazione led regolabile
 Interruttore per illuminazione interna fissa

Esclusive V-ZUG



Tasto incremento umidità

Funzioni

Sicurezza bambini
 Allarme porte aperte

Dotazione

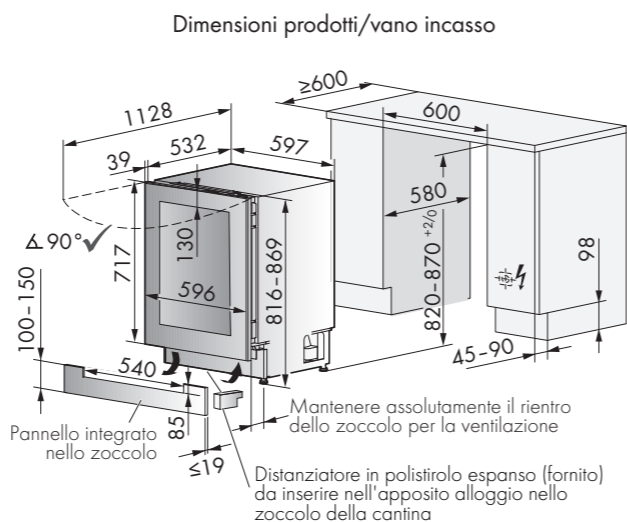
3 ripiani in faggio completamente estraibili su guide telescopiche SoftClose
 2 ripiani fissi
 Filtro aria a carboni attivi (durata 1 anno)

Allacciamento elettrico

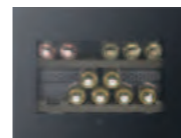
In dotazione cavo elettrico lunghezza 2,1 metri con spina schuko
 Predisposizione presa collegamento schuko
 Alimentazione monofase (220-240 V/50 Hz)
 Assorbimento 0,36 kW/16 A

Accessori da ordinare separatamente:

Codice	Descrizione	Iva Esclusa	Iva Inclusa
1034054	Ricambio filtro aria a carboni attivi (durata 1 anno)	€ 51,00	€ 62,22



CANTINA VINO INTEGRABILE A COLONNA V4000 TOUCH TO OPEN ALTEZZA 45 CM



Specchio nero

Codice	Descrizione	Iva Esclusa	Iva Inclusa
WC645TH5GR	CANTINA VINO A COLONNA H 45	€ 3.050,00	€ 3.721,00
5111300006	specchio nero cerniera destra		
	Inversione cerniera (su richiesta)	€ 100,00	€ 122,00

Nota bene: specificare se cerniera destra o sinistra al momento dell'ordine

Dimensioni

447 x 596 x 566 mm (AxLxP)

Caratteristiche

Peso lordo/peso netto: 33/31 kg
 Capacità totale: 47 l
 Capacità: 17 bottiglie da 0,75 l*
 Rumorosità 34 dB(A)
 Consumo energetico annuo 69 kWh
 Cornice in vetro a specchio nero o platino
 Apertura touch to open
 Comandi touch
 1 zona di temperatura da 5 a 18°C
 Illuminazione led regolabile
 Chiusura porta ammortizzata SoftClose
 Trattamento porta anti condensa

Esclusive



HygienePlus (rivestimento interno antibatterico certificato SANITIZED)
 SilentPlus
 PartyCooling

Funzioni

Raffreddamento rapido
 Giorno Sabbatico

Dotazione

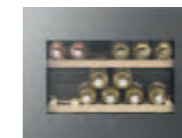
2 ripiani in faggio di cui 1 inclinabile da esposizione
 Fermo porta a 90°

Allacciamento elettrico

In dotazione cavo elettrico lunghezza 2,2 metri con spina schuko
 Predisposizione presa collegamento schuko
 Alimentazione monofase (220-240 V/50 Hz)
 Assorbimento 0,06 kW/16 A

*Disposizioni possibili bottiglie:

- bottiglie da 0,75 l ø 7,5 cm h 29,5 cm
 - 6 ripiano superiore
 - 11 ripiano inferiore
- con champagnotte ø 8,7 cm h 32 cm
 - 5 champagnotte ripiano superiore
 - 11 bottiglie da 0,75 l ripiano inferiore
- con champagnotte ø 9,7 cm h 29,5 cm
 - 6 bottiglie da 0,75 cm nel ripiano superiore
 - 5 champagnotte nel ripiano inferiore
- bottiglie da 0,75 l ø 7,5 cm h 29,5 cm oppure 3 champagnotte nel ripiano inclinabile



Specchio platino

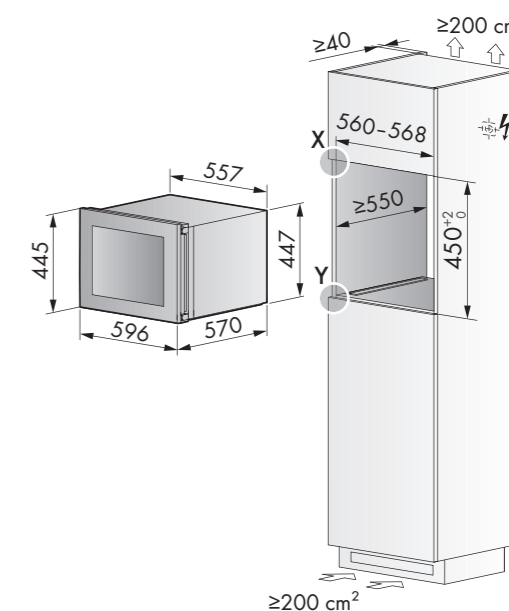


Specchio perla

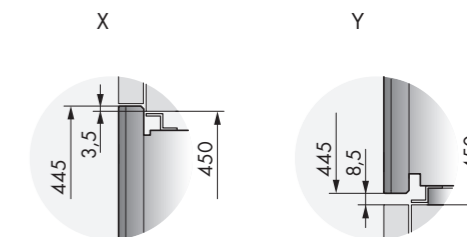
Codice	Descrizione	Iva Esclusa	Iva Inclusa
WC645TH5AL	CANTINA VINO A COLONNA H 45	€ 3.050,00	€ 3.721,00
5111300008	specchio platino cerniera destra		
WC645TH5BR	CANTINA VINO A COLONNA H 45	€ 3.050,00	€ 3.721,00
5111300042	specchio perla cerniera destra		
	Inversione cerniera (su richiesta)	€ 100,00	€ 122,00

Nota bene: specificare se cerniera destra o sinistra al momento dell'ordine

Dimensioni prodotti/vano incasso



Dettaglio dimensioni



ATTENZIONE:

E' sconsigliata l'installazione in affiancamento a forni pirolitici poichè la temperatura della cantina non può essere garantita durante il funzionamento della pirolisi



Linea Supreme: l'arte dell'ospitalità

V-ZUG ritiene che l'ospitalità debba essere un'esperienza memorabile e piacevole. La nostra linea dedicata alla conservazione del cibo è stata sviluppata per adattarsi in modo ottimale alle esigenze dei padroni di casa e dei loro ospiti. L'innovativa tecnologia di raffreddamento e congelamento e il design raffinato si traducono nel piacere di cucinare e di ospitare.



Spazi ampi, flessibilità e praticità

La linea Supreme dedicata alla conservazione del cibo è caratterizzata da moduli flessibili, grazie ai quali è facile adattare le varie sezioni alle proprie esigenze. Questo sistema aiuta a mantenere organizzato lo spazio interno rendendo ben accessibili i prodotti conservati. Le caratteristiche di comfort assicurano una piacevole esperienza d'uso, come l'eliminazione del rumore per un funzionamento praticamente silenzioso, i meccanismi di apertura e chiusura dolci e l'illuminazione a led di alta qualità.

SoftTelescope

Chiusura delicata e silenziosa.
Le guide telescopiche rallentano delicatamente e silenziosamente la chiusura dei cassetti.



MonoFridge

Con il semplice tocco di un pulsante, la funzione MonoFridge consente di convertire il vano congelatore in un frigorifero o in una zona a zero gradi. Una soluzione ideale quando occorre ulteriore spazio per la conservazione degli alimenti freschi, ad esempio quando si hanno ospiti. Il vano congelatore viene quindi utilizzato come secondo vano frigorifero, con un campo di regolazione di 2-8°C.

Infinity Shelf

Ripiani scorrevoli brevettati. Possono essere posizionati a qualsiasi altezza senza doverli estrarre.



Congelamento rapido

Maggiore potenza di raffreddamento e velocità. L'opzione di congelamento rapido produce un aumento temporaneo della potenza e della velocità di raffreddamento, così gli alimenti conservati dopo aver fatto la spesa si congelano ancora più velocemente.

Icemaker

L'icemaker produce cubetti di ghiaccio utilizzando acqua depurata.



Led di alta qualità

Luci moderne. I led di alta qualità a risparmio energetico distribuiscono uniformemente la luce all'interno del frigorifero, anche quando è pieno.

ClimateControl

Conservazione degli alimenti in clima controllato. La funzione ClimateControl con circolazione dell'aria attiva garantisce oscillazioni di temperatura minime, mantenendo freschi cibi e generi alimentari più a lungo.



FRIGO/FREEZER BOTTOM MOUNT V6000 SUPREME CON ICEMAKER E FUNZIONE MONOFRIDGE LARGHEZZA 90 CM



Codice	Descrizione	Iva Esclusa	Iva Inclusa
5109600012	V6000 SUPREME bottom mount cerniera destra	€ 11.930,00	€ 14.554,60
5109600013	V6000 SUPREME bottom mount cerniera sinistra	€ 11.930,00	€ 14.554,60

Dimensioni
2050 x 887 x 610 mm (A x L x P)

Caratteristiche
Peso lordo/peso netto: 212/191 kg
Capacità totale 561 l
Capacità frigo 427 l
Capacità freezer 134 l
Rumorosità 41 dB(A)
Consumo energetico annuo 337 kWh
Tecnologia No frost
Display grafico a colori TFT touch a scorrimento
Regolazione separata temperature FF da +2 a +8°C e FZ da -15 a -22°C
Capacità di congelamento 15 kg/24 h
Tempo di autonomia in caso di guasto 18 h
SoftTelescope: cassetti su guide telescopiche con meccanismo SoftClose
Interni in acciaio inox antibatterico
Profili dei ripiani e balconcini in alluminio
Maniglia in acciaio spazzolato (optional)
Porta frigo e freezer in acciaio inox (optional)
Illuminazione: 9 luci a led

Esclusive V-ZUG



Funzione MonoFridge
Infinity Shelf ripiani scorrevoli brevettati
Climate Control: regola attivamente temperature e umidità
PartyIce: produzione di ghiaccio fino a 1.5 kg in 24 h
IceCube Size: possibilità di scelta tra cubetti di ghiaccio large o medium

Funzioni

Raffreddamento/Congelamento rapido
Giorno Sabbatico/Vacanze
Timer/Spia sostituzione filtro acqua

Dotazione frigorifero

3 ripiani in vetro temperato regolabili in altezza
2 contenitori nello scomparto frigorifero
Cassetto **FreshBox** con temperatura regolabile da -2 a +2°C
Filtro acqua a carboni attivi per ghiaccio
3 Balconcini nella controporta
Porta uova

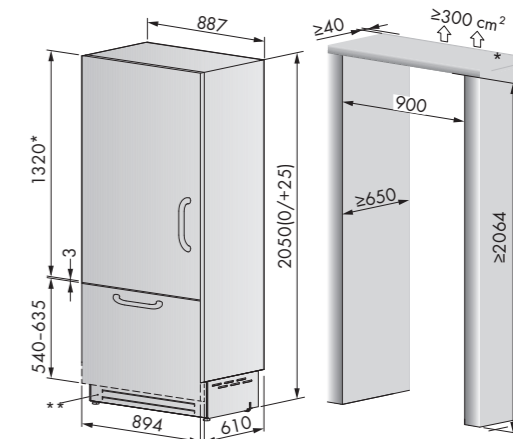
Dotazione freezer

2 ripiani
Icemaker integrato

Dati allacciamento

In dotazione cavo elettrico lunghezza 2 metri con spina schuko
Predisposizione presa collegamento schuko
Alimentazione monofase (220-240 V/50 Hz)
Assorbimento massimo: 0,36 kW

Dimensioni prodotti/vano incasso

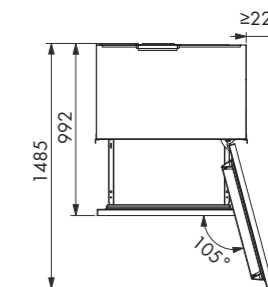


*= con altezza nicchia >2064 occorre adeguare la disposizione dei fori e l'altezza del pannello di rivestimento
**= la griglia anteriore cromata può essere sostituita col pannello di rivestimento (vedi misure griglia di ventilazione a pag. 177)

NOTE IMPORTANTI:

Per allacciamento elettrico, idrico e aerazione vano incasso vedere pag. 177
Per l'installazione dei pannelli di rivestimento e relativi accessori vedi pag. 178

Ingombro apertura porta



Accessori da ordinare separatamente:

Codice	Descrizione	Iva Esclusa	Iva Inclusa
1088601	Filtro acqua	€ 89,00	€ 108,58
1101167	Profilo di giunzione	€ 121,00	€ 147,62
1087155	Kit pannelli inox cerniera dx con maniglia*	€ 2.313,00	€ 2.821,86
1090119	Kit pannelli inox cerniera sx con maniglia*	€ 2.313,00	€ 2.821,86
1084381	Maniglia lunghezza 775 mm*	€ 355,00	€ 433,10
1084417	Maniglia lunghezza 1060 mm*	€ 385,00	€ 469,70

*maniglia finitura platino stesso design forni V-ZUG

FRIGORIFERO INTEGRABILE A COLONNA V6000 SUPREME LARGHEZZA 90 CM



Codice	Descrizione	Iva Esclusa	Iva Inclusa
5109800012	FRIGORIFERO V6000 SUPREME cerniera destra	€ 10.800,00	€ 13.176,00
5109800013	FRIGORIFERO V6000 SUPREME cerniera sinistra	€ 10.800,00	€ 13.176,00

Dimensioni

2050 × 887 × 615 mm (A x L x P)

Caratteristiche

Peso lordo/peso netto: 189/168 kg
Capacità totale 619 litri
Rumorosità 41 dB(A)
Consumo energetico annuo 151 kWh
Tecnologia No frost
Display grafico a colori TFT touch a scorrimento
Regolazione della temperatura FF da 2 a 8°C
SoftTelescope: cassetti su guide telescopiche con meccanismo SoftClose
Interni in acciaio inox antibatterico
Profili ripiani e balconcini in alluminio
Spazio interno maggiore (+35%) grazie all'innovativa Cooling Technology
Maniglia in acciaio spazzolato (optional)
Porta frigo in acciaio inox (optional)
Illuminazione: 9 luci a led

Esclusive V-ZUG



Infinity Shelf ripiani scorrevoli brevettati
Climate Control: regola attivamente temperatura e umidità

Funzioni

Raffreddamento rapido
Giorno Sabbatico
Vacanze
Allarme porte aperte
Timer

Dotazione

3 ripiani in vetro temperato regolabili in altezza
3 cassetti con umidità controllata
3 balconcini nella controporta
Portauova

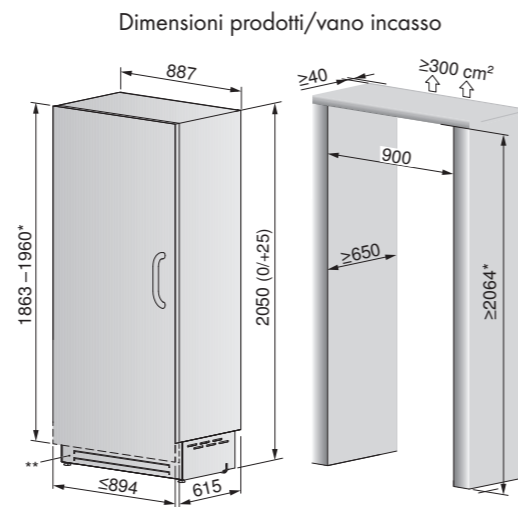
Dati allacciamento

In dotazione cavo elettrico lunghezza 2 metri con spina schuko
Predisposizione presa collegamento schuko
Alimentazione monofase (220-240 V/50 Hz)
Assorbimento massimo: 0,17 kW

Accessori da ordinare separatamente:

Codice	Descrizione	Iva Esclusa	Iva Inclusa
1101167	Profilo di giunzione	€ 121,00	€ 147,62
1087157	Pannello inox cerniera dx con maniglia*	€ 2.056,00	€ 2.508,32
1090120	Pannello inox cerniera sx con maniglia*	€ 2.056,00	€ 2.508,32
1084417	Maniglia lunghezza 1060 mm*	€ 385,00	€ 469,70

*maniglia finitura platino stesso design forni V-ZUG

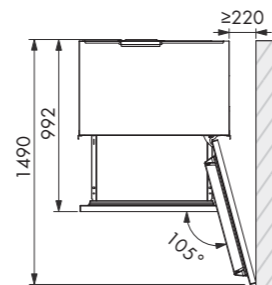


*= con altezza nicchia >2064 occorre adeguare la disposizione dei fori e l'altezza del pannello di rivestimento
**= la griglia anteriore cromata può essere sostituita col pannello di rivestimento (vedi misure griglia di ventilazione a pag. 177)

NOTE IMPORTANTI:

Per allacciamento elettrico e aerazione vedere pag. 177
Per l'installazione dei pannelli di rivestimento vedere pag. 178

Ingombro apertura porta



FREEZER INTEGRABILE A COLONNA V6000 SUPREME CON ICEMAKER LARGHEZZA 60 CM



Codice	Descrizione	Iva Esclusa	Iva Inclusa
5109900012	FREEZER V6000 SUPREME cerniera destra	€ 9.660,00	€ 11.785,20
5109900013	FREEZER V6000 SUPREME cerniera sinistra	€ 9.660,00	€ 11.785,20

Dimensioni

2050 × 587 × 615 mm (A x L x P)

Caratteristiche

Peso lordo/peso netto: 153/133 kg
Capacità freezer 342 litri
Rumorosità 42 dB(A)
Consumo energetico annuo 351 kWh
Tecnologia No frost
Display grafico a colori TFT touch a scorrimento
Regolazione delle temperature FZ da -13 a -23°C
SoftTelescope: cassetti su guide telescopiche con meccanismo SoftClose
Interni in acciaio inox antibatterico
Profili dei ripiani e balconcini in alluminio
Maniglia in acciaio spazzolato (optional)
Porta freezer in acciaio inox (optional)
Capacità congelamento 15 kg/24 h
Tempo di autonomia in caso di guasto 15 h

Esclusive V-ZUG



Infinity Shelf ripiani scorrevoli brevettati
FastFreezing: per 72 ore la temperatura si imposta al minimo
PartyIce: produzione di ghiaccio fino a 1,5 kg in 24 h
IceCube Size: possibilità di scelta tra cubetti di ghiaccio large o medium

Funzioni

Giorno Sabbatico-Vacanze
Allarme porte aperte
Timer
Spia sostituzione filtro acqua

Dotazione

2 ripiani
4 cassetti
2 balconcini
Icemaker integrato
Filtro acqua a carboni attivi per ghiaccio

Dati allacciamento

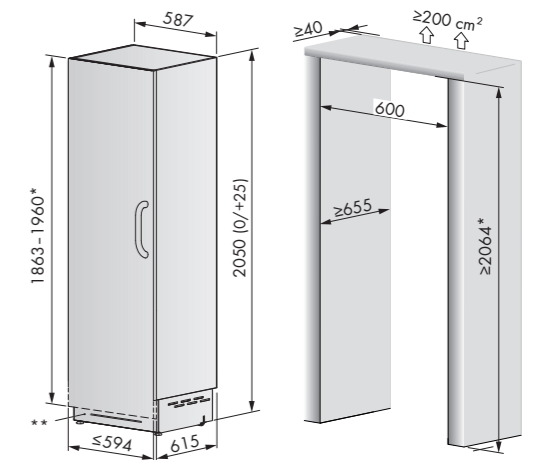
In dotazione cavo elettrico lunghezza 2 metri con spina schuko
Predisposizione presa collegamento schuko
Alimentazione monofase (220-240 V/50 Hz)
Assorbimento massimo: 0,36 kW

Accessori da ordinare separatamente:

Codice	Descrizione	Iva Esclusa	Iva Inclusa
1088601	Filtro acqua	€ 89,00	€ 108,58
1101167	Profilo di giunzione	€ 121,00	€ 147,62
1090125	Pannelli inox cerniera dx con maniglia*	€ 1.670,00	€ 2.037,40
1090126	Pannelli inox cerniera sx con maniglia*	€ 1.670,00	€ 2.037,40
1084417	Maniglia lunghezza 1060 mm*	€ 385,00	€ 469,70

*maniglia finitura platino stesso design forni V-ZUG

Dimensioni prodotti/vano incasso

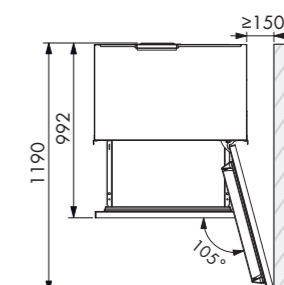


*= con altezza nicchia >2064 occorre adeguare la disposizione dei fori e l'altezza del pannello di rivestimento
**= la griglia anteriore cromata può essere sostituita col pannello di rivestimento (vedi misure griglia di ventilazione a pag. 177)

NOTE IMPORTANTI:

Per allacciamento elettrico, idrico e aerazione vedere pag. 177
Per l'installazione dei pannelli di rivestimento vedere pag. 179

Ingombro apertura porta



CANTINA VINO INTEGRABILE A COLONNA V6000 SUPREME LARGHEZZA 60 CM



Codice	Descrizione	Iva Esclusa	Iva Inclusa
5109700014	V6000 SUPREME cantina vino cerniera destra	€ 10.220,00	€ 12.468,40
5109700015	V6000 SUPREME cantina vino cerniera sinistra	€ 10.220,00	€ 12.468,40

Dimensioni
2050×587×615 mm (AxLxP)

Caratteristiche
 Peso lordo/peso netto: 153/133 kg
 Capacità totale 352 l
 Capacità bottiglie di vino: 72 (6 per ripiano)
 Rumorosità 41 dB(A)
 Consumo energetico annuo 175 kWh
 Cornice porta in acciaio inox (optional)
 Maniglia in acciaio spazzolato (optional)
 Display grafico a colori TFT touch a scorrimento
 2 zone di temperatura da 4 a 18°C
 Regolazione separata delle temperature
 Chiusura porta ammortizzata SoftClose
 Ripiani completamente estraibili su guide telescopiche SoftClose
 Sistema anti vibrazione per compressore e ripiani
 Illuminazione led regolabile

Esclusive V-ZUG
 Sistema Controllo Umidità a 3 livelli
 Promemoria pulizia condensatore (ogni 180 giorni)

Funzioni
 Vacanze
 Giorno Sabbatico
 Modalità Luce Accesa 12 h consecutive

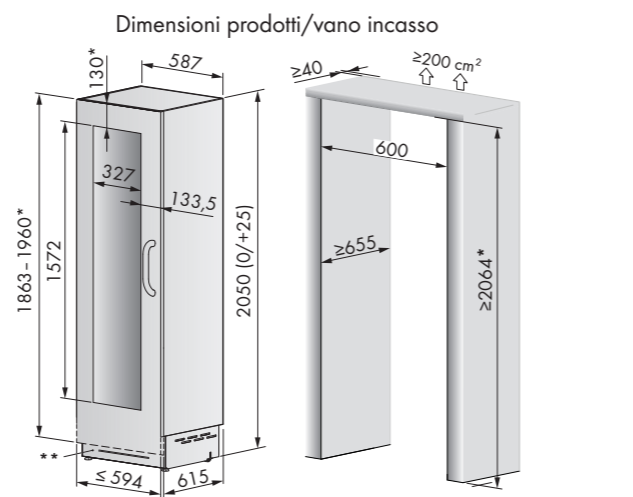
Dotazione
 12 ripiani in faggio completamente estraibili su guide telescopiche SoftClose
 Triplo vetro oscurato anti UV e sbalzi di temperatura

Dati allacciamento
 In dotazione cavo elettrico lunghezza 2,2 metri con spina schuko
 Predisposizione presa collegamento schuko
 Alimentazione monofase (220-240 V/50 Hz)
 Assorbimento massimo: 0,17 kW

Accessori da ordinare separatamente:

Codice	Descrizione	Iva Esclusa	Iva Inclusa
1101167	Profilo di giunzione	€ 121,00	€ 147,62
1087156	Cornice inox cerniera dx con maniglia*	€ 1.415,00	€ 1.726,63
1090121	Cornice inox cerniera sx con maniglia*	€ 1.415,00	€ 1.726,63
1084417	Maniglia lunghezza 1060 mm*	€ 385,00	€ 469,70

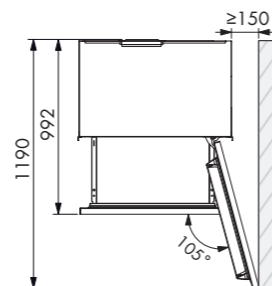
*maniglia finitura platino stesso design forni V-ZUG



*= con altezza nicchia >2064 occorre adeguare la disposizione dei fori e l'altezza del pannello di rivestimento
 **= la griglia anteriore cromata può essere sostituita col pannello di rivestimento (vedi misure griglia di ventilazione a pag. 177)

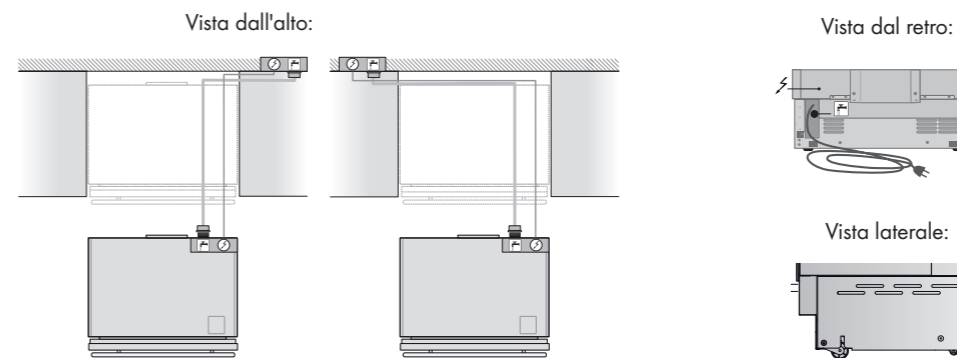
NOTE IMPORTANTI:
 Per allacciamento elettrico e aerazione vedere pag. 177
 Per l'installazione dei pannelli di rivestimento vedere pag. 179

Ingombro apertura porta



SPECIFICHE INSTALLAZIONE LINEA SUPREME

ALLACCIAMENTO IDRICO ED ELETTRICO



Per il collegamento alla rete elettrica ⚡ prevedere una presa Schuko.
 Per il collegamento alla rete idrica (solo negli apparecchi dotati di Icemaker) predisporre un rubinetto con attacco 3/4" maschio in una posizione facilmente accessibile; per il collegamento al rubinetto utilizzare il tubo in dotazione lungo 2,5 metri.

AERAZIONE VANO INCASSO E DIMENSIONE GRIGLIA DI VENTILAZIONE

Per le installazioni di unità affiancate, sono incluse nella fornitura: 1 profilo centrale di giunzione (codice 1101167) e 1 profilo laterale per il fissaggio a lato con relativo copri profilo.

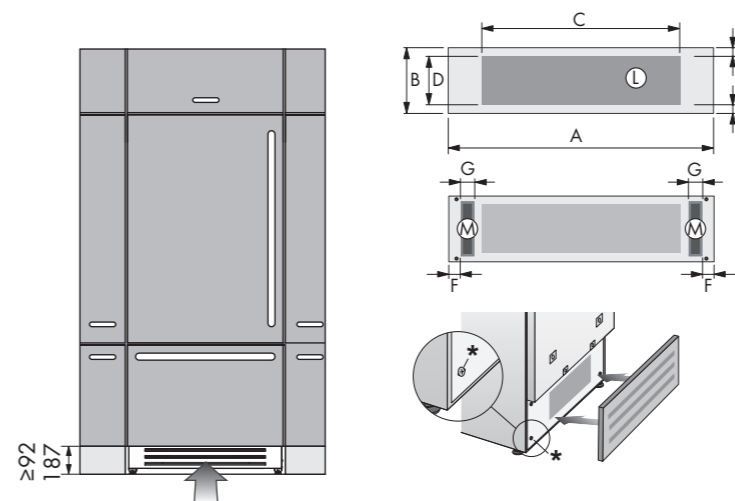
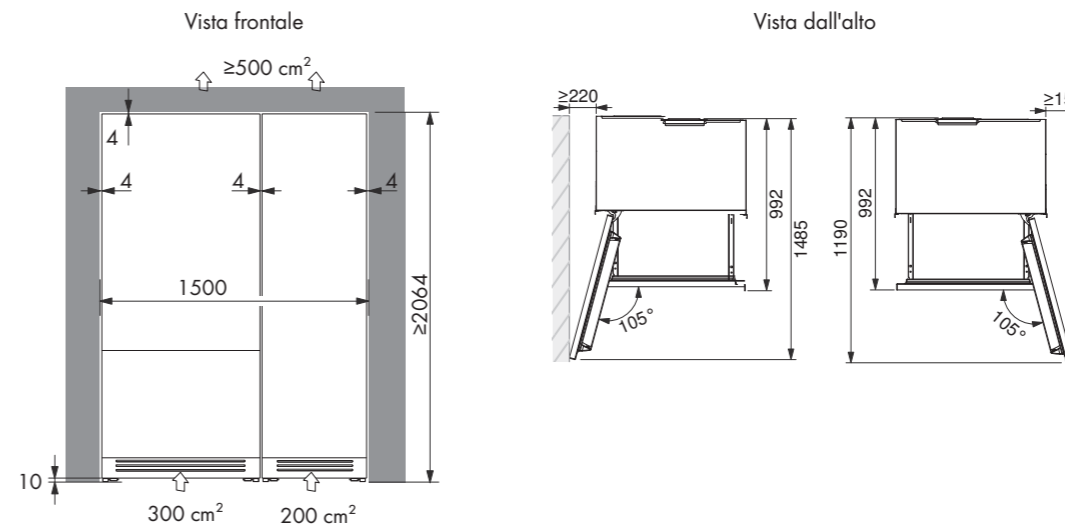


	Tabella dimensioni griglia	
	Larghezza 90 cm	Larghezza 60 cm
A	894 mm	594 mm
B	215 mm	
C	700 mm	400 mm
D	200 mm	
E	circa 10 mm	
F	60 mm	
G	15-30 mm	
L	Entrata aria (aperta almeno per il 50%)	
M	Magnete per il fissaggio	

*per la realizzazione dello zoccolo, considerare lo spessore delle 4 viti presenti sulla parte inferiore del cassone che hanno una sporgenza di circa 1 cm.

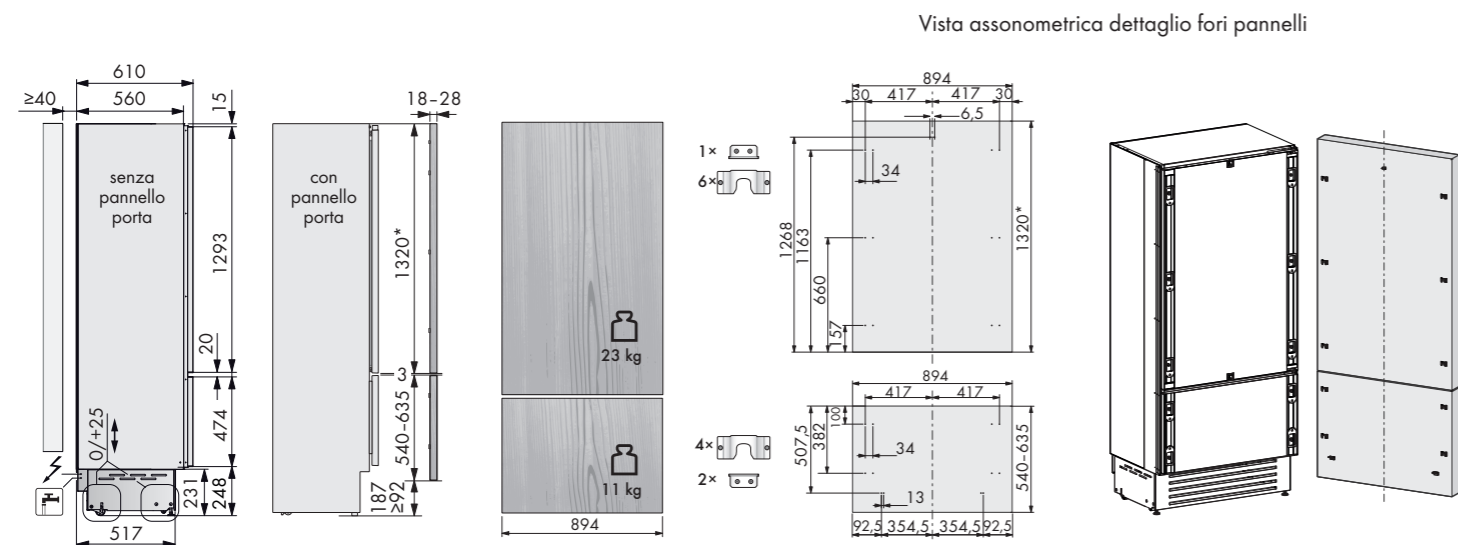
INSTALLAZIONI UNITA' AFFIANCATE



NOTA IMPORTANTE: è incluso nella fornitura uno zoccolo inox; nel caso sia prevista l'installazione di uno zoccolo personalizzato, utilizzare delle calamite per attaccarsi ai magneti presenti sull'apparecchio.

MISURE ED INSTALLAZIONE PANNELLI DI RIVESTIMENTO LINEA SUPREME

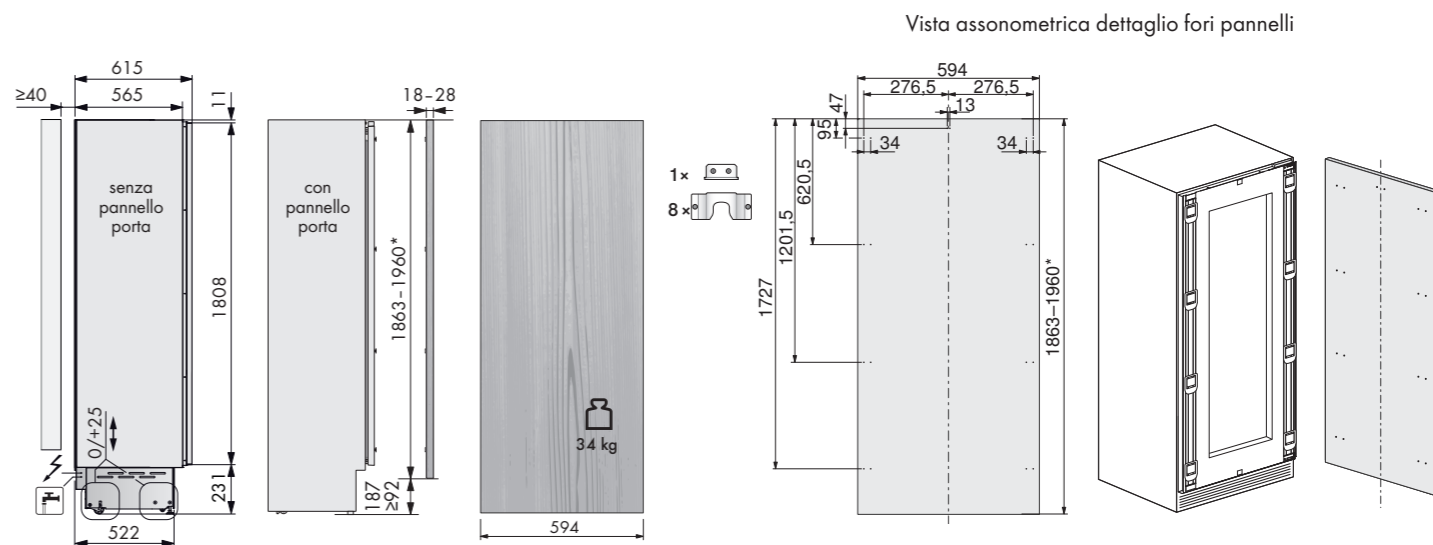
FRIGO/FREEZER BOTTOM MOUNT V6000 LARGHEZZA 90 CM



Peso massimo pannello di rivestimento porta: 34 Kg

*se il vano incasso ha un'altezza superiore a 2064 mm occorre adeguare la disposizione dei fori e l'altezza dei pannelli di rivestimento.

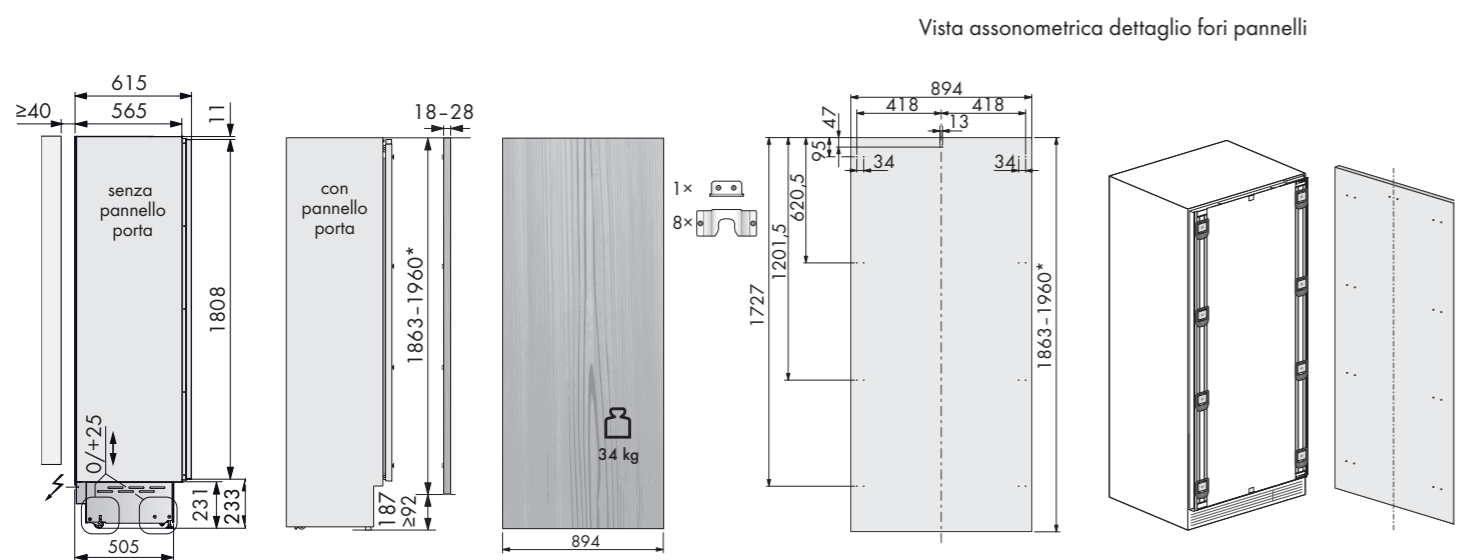
FREEZER V6000 SUPREME LARGHEZZA 60 CM



Peso massimo pannello di rivestimento porta: 34 Kg

*se il vano incasso ha un'altezza superiore a 2064 mm occorre adeguare la disposizione dei fori e l'altezza del pannello di rivestimento.

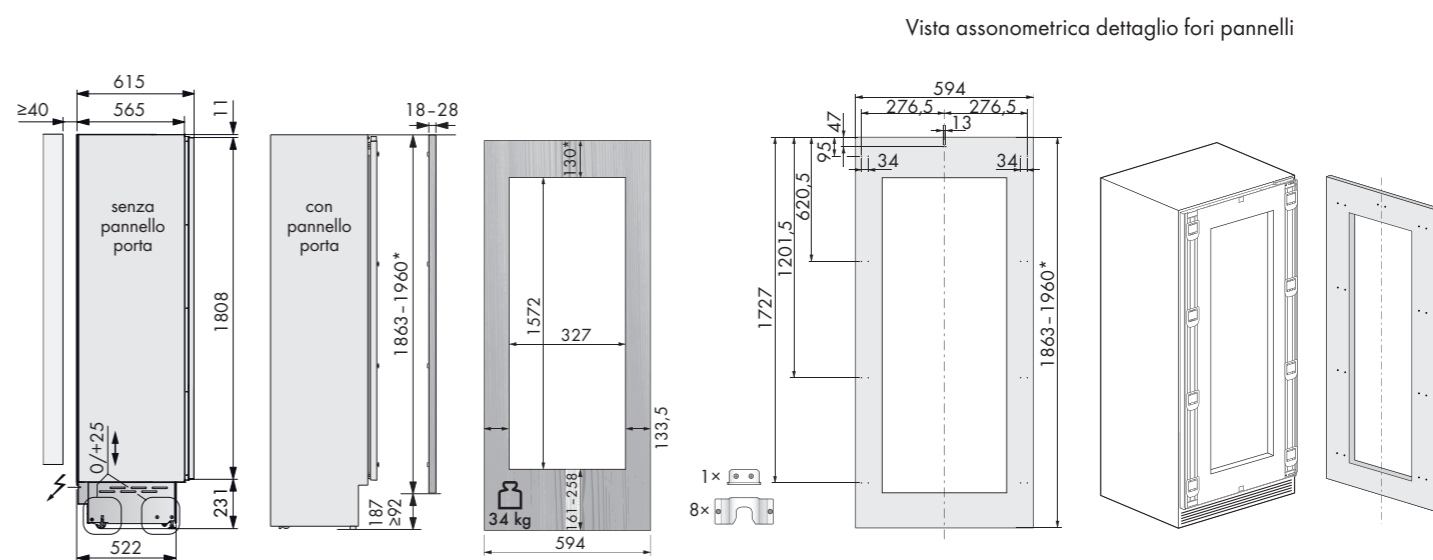
FRIGORIFERO V6000 SUPREME LARGHEZZA 90 CM



Peso massimo pannello di rivestimento porta: 34 Kg

*se il vano incasso ha un'altezza superiore a 2064 mm occorre adeguare la disposizione dei fori e l'altezza del pannello di rivestimento.

CANTINA VINO V6000 SUPREME LARGHEZZA 60 CM

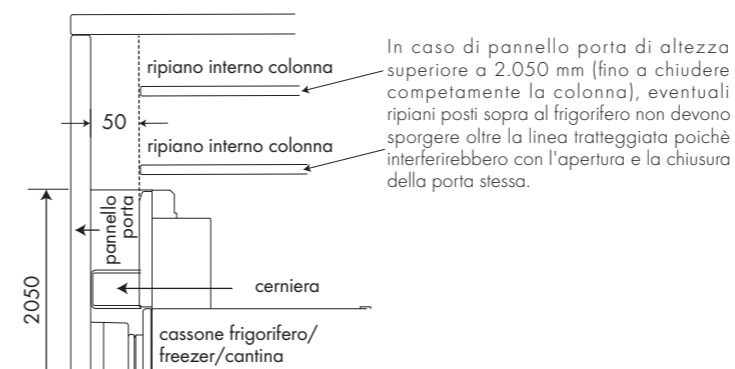


Peso massimo pannello di rivestimento porta: 34 Kg

*se il vano incasso ha un'altezza superiore a 2064 mm occorre adeguare la disposizione dei fori e l'altezza del pannello di rivestimento.

DETTAGLIO INSTALLAZIONE PANNELLO ALTEZZA SUPERIORE A 2050 MM

Vista laterale bordo superiore





W45SEN abbattitore da incasso finitura V-ZUG specchio nero e Pure Water Black finitura V-ZUG specchio nero

Sistemi filtrazione acqua a osmosi inversa Pure Water Frigo2000 Collection

I sistemi Pure Water permettono l'erogazione di acqua filtrata con il sistema ad osmosi inversa, il più fine sistema di filtrazione, per rimuovere fino al 99% delle impurità (cloro, calcare, virus, batteri, sedimenti e metalli pesanti) rendendo l'acqua gradevole al gusto e sicura da bere.



Caratteristiche e proprietà

Disponibili diversi modelli, anche da sottopiano, con erogazione acqua filtrata naturale a temperatura ambiente, naturale fredda, naturale calda fino a frizzante fredda.

Dotati di trattamento antibatterico e anti virus a nanotecnologie. Il processo ad osmosi inversa è il più efficace e naturale sistema di purificazione dell'acqua. Con questo processo si applica all'acqua una pressione indotta 30 volte maggiore rispetto a quella normale, costringendo le particelle d'acqua a passare attraverso la membrana, trattenendo e scartando tutte le impurità che l'acqua raccoglie durante il tragitto nelle tubature.

Per i modelli sottopiano richiedere l'apposito catalogo.



Benefici

Oligominerale: l'acqua osmotizzata è un'acqua leggera priva di sostanze inquinanti e impurità a basso residuo fisso e arricchita con calcio e magnesio.

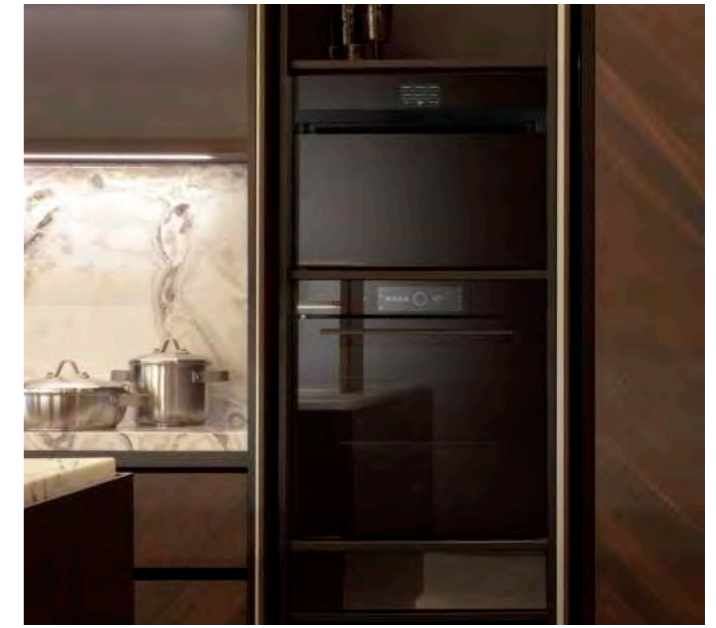
Versatile: in cucina esalta il gusto degli alimenti e delle bevande come pasta, tè, caffè, zuppe e minestre.

Sicura: l'osmosi inversa è stata ampiamente collaudata e sperimentata, un tecnica affidabile, sicura e a lunga durata.

Sostenibile: rispetto per l'ambiente, niente più bottiglie di plastica.

Abbattitori di temperatura Frigo2000 Collection

Utilizzare l'abbattitore è come scattare una fotografia. Quando si scatta una foto, si salva un momento, così l'abbattitore ferma il tempo e mantiene le caratteristiche dell'alimento; la freschezza, la consistenza, la cottura, le proprietà organolettiche, insomma tutte le qualità del cibo che amiamo rimangono intatte.



Vantaggi

Qualità del cibo che mangiamo: gustare sempre alimenti ricchi di nutrienti. Velocità di abbattimento e surgelazione preservano sostanze nutritive, consistenza e colore. Tempo risparmiato per la preparazione.

Minor spreco grazie alla conservazione ottimale di tutti gli alimenti. L'abbattitore permette anche di cucinare a bassa temperatura. La temperatura varia tra i - 40 °C e i + 80 °C.

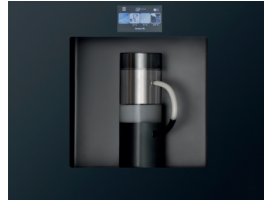
Caratteristiche e funzioni

All'interno dell'abbattitore si sviluppa un raffreddamento omogeneo dal cuore alla superficie esterna del prodotto. Due ventilatori posizionati nella parte posteriore della camera consentono un flusso d'aria che avvolge gli alimenti assicurando efficienza e tempi di raffreddamento inferiori.

9 diverse funzioni permettono di gestire gli alimenti al meglio secondo differenti necessità: dall'abbattimento, alla lievitazione, dal poter creare squisiti cioccolatini fino a preparare sani e naturali yogurt.



SISTEMA FILTRAZIONE ACQUA A OSMOSI INVERSA DA INCASSO PURE WATER
 FINITURA V-ZUG A SPECCHIO NERO O PLATINO



Specchio nero



Specchio platino

Codice	Descrizione	Iva Esclusa	Iva Inclusa
ROW4DB	Pure Water Black finitura V-ZUG vetro a specchio nero	€ 5.500,00	€ 6.710,00

Codice	Descrizione	Iva Esclusa	Iva Inclusa
ROW4DP	Pure Water Platinum finitura V-ZUG vetro a specchio platino	€ 5.550,00	€ 6.771,00

Dimensioni

450x595x560 mm (AxLxP)

Caratteristiche

Peso lordo 41 kg
 Design frontale in vetro a specchio nero o platino
 Display touch e luce blu a led
 Altezza max. caraffa utilizzabile 295 mm
 Temperatura preimpostata caldaia 90 °C regolabile
 Temperatura preimpostata acqua fredda 6-8 °C regolabile
 Protezione anti-allagamento
 Protezione mancanza acqua
 Allarme sostituzione pre-filtro e membrane osmotiche
 Potenza compressore 1/4 hp
 Gas refrigerante ecologico R290

Esclusive

2 membrane osmotiche inserite ciascuna in un contenitore vessel e raccordi (durata 3-4 anni)
 Componenti trattati con materiali nanotecnologici antivirali/antibatterici
 Microfiltro depuratore ad alta portata a carboni attivi vegetali (durata 1 anno-10.000 litri)
 Circuito refrigerante a banco di ghiaccio (installabile anche su imbarcazioni)

Funzioni

Erogazione acqua a temperatura ambiente (circa 100 litri/h)
 Erogazione acqua naturale e frizzante refrigerata (30 litri/h-temperatura media da 6 a 8 °C)
 Erogazione acqua calda (6 litri/h)
 Spegnimento automatico dopo 10 minuti di inattività
 Temperatura e quantità acqua erogata modificabile dal menù utente

Dotazione

Bombola esterna CO₂ da 2 kg ricaricabile (circa 200 litri di acqua frizzante)
 Dimensioni bombola CO₂ da 2 Kg (AxLxP): 450x150x150 mm
 Staffe per installazioni combinate con forni e cassette
 Vaschetta raccogli gocce a svuotamento automatico
 Modulo alcalino + calcio e magnesio (durata 1 anno circa)
 Tubo attacco bombola: 2,5 m

Allacciamento elettrico

In dotazione cavo elettrico lunghezza 1,6 metri con spina 16 A
 Alimentazione monofase 220 V/50 Hz
 Potenza massima assorbita con caldaia in funzione 2,3 kW

Allacciamento idrico

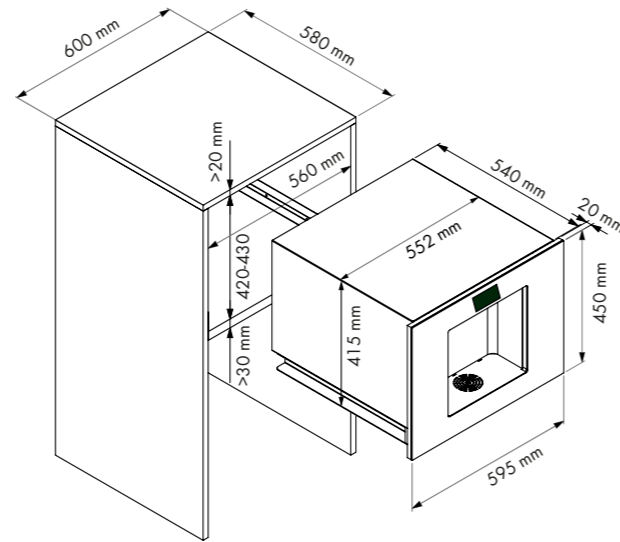
Pressione acqua ingresso: min. 1,5 max. 5 bar
 Rubinetto attacco alla parete: 1/2 pollice gas
 Tubi carico/scarico: 2,5 m

Ricambi (costi di uscita e manodopera CAT di zona esclusi):

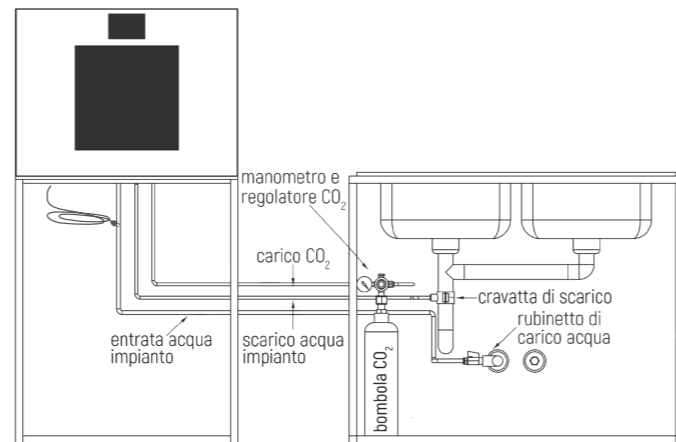
Codice	Descrizione	Iva Esclusa	Iva Inclusa
AP1102	Bombola CO ₂ ricaricabile da 2 kg	€ 180,00	€ 219,60
AP1103	Bombola CO ₂ ricaricabile da 4 kg	€ 230,00	€ 280,60
AN1102	Riduttore di pressione bombola	€ 60,00	€ 73,20
AH1101	Lampada antibatterica a raggi UV LED* (8 x Ø 5 cm)	€ 230,00	€ 280,60
AG6009	Modulo alcalino + calcio e magnesio	€ 90,00	€ 109,80
AG5002	Membrana osmotica nel vessel e raccordi (durata 3/4 anni). Ogni apparecchio ha in dotazione 2 pezzi	€ 150,00	€ 183,00
AG6021	Prefiltro da sostituire ogni 12 mesi	€ 80,00	€ 97,60

I prezzi degli accessori non includono i costi per uscita e manodopera del centro assistenza di zona.

Dimensioni prodotti/vano incasso



Schema allacciamento idrico



Nota bene: la pressione dell'acqua di ingresso non deve essere superiore a 5 bar e non inferiore a 1,5 bar. In caso di pressione di rete superiore a 5 bar applicare un riduttore di pressione acqua.
 Attenzione: il tubo di scarico va innescato sul tubo di scarico principale (diametro 4 cm) con un'apposita fascetta in dotazione.

*Consigliata in caso di acqua di rete particolarmente problematica da un punto di vista microbiologico/batterologico

Installazioni combinate con abbattitore da 45 cm

Se l'erogatore viene installato affiancato all'abbattitore con altezza di 45 cm, non sarà possibile ottenere l'allineamento perfetto con l'altezza della porta. Si consiglia quindi l'installazione a colonna di unità sovrapposte o in colonne non affiancate.

Installazioni possibili a colonna
 Pure Water/forni/macchina caffè

PURE WATER altezza 45 cm	FORNO/ MACCHINA DEL CAFFÈ altezza 45 cm
CASSETTO altezza 15 cm	CASSETTO altezza 15 cm
PURE WATER altezza 45 cm	FORNO/ MACCHINA DEL CAFFÈ altezza 45 cm
PURE WATER altezza 45 cm	FORNO/ ABBATTITORE altezza 60 cm
CASSETTO altezza 15 cm	

Nelle installazioni a colonna utilizzare le apposite staffe in dotazione.

Installazioni non possibili Pure Water/abbattitore da 45 cm
 (disallineamento di 5 mm)

PURE WATER altezza 45 cm	ABBATTITORE altezza 45 cm
CASSETTO altezza 15 cm	CASSETTO altezza 15 cm
PURE WATER altezza 45 cm	ABBATTITORE altezza 45 cm

Installazioni possibili a colonna
 Pure Water/forni/macchina caffè

PURE WATER altezza 45 cm	PURE WATER altezza 45 cm
FORNO/ ABBATTITORE altezza 60 cm	FORNO/ ABBATTITORE/ MACCHINA DEL CAFFÈ altezza 45 cm

Nelle installazioni a colonna utilizzare le apposite staffe in dotazione.

ABBATTITORE DI TEMPERATURA DA INCASSO W45SE FINITURA V-ZUG A SPECCHIO NERO O PLATINO



Specchio nero



Specchio platino

Codice	Descrizione	Iva Esclusa	Iva Inclusa
W45SEN	Abbattitore da incasso finitura V-ZUG vetro a specchio nero	€ 3.650,00	€ 4.453,00

Codice	Descrizione	Iva Esclusa	Iva Inclusa
W45SEP	Abbattitore da incasso finitura V-ZUG vetro a specchio platino	€ 3.700,00	€ 4.514,00

Dimensioni

456x595x575 mm (AxLxP) porta inclusa
 450x558x550 mm (AxLxP) porta esclusa
 178x455x349 mm (AxLxP) cavità interna
 Dimensioni imballo: 620x680x590 mm

Caratteristiche

Capacità 26 litri
 Peso lordo 55 kg
 Finitura esterno in vetro a specchio nero o platino
 Finitura interno in acciaio AISI 304 tela di lino anti graffio
 Display touch screen 4,3 pollici
 Cerniera porta SoftClose con apertura a ribalta
 Temperature da -40 °C a +85 °C
 3 livelli, 10 funzioni
 160 programmi automatici con e senza sonda al cuore
 Ventilazione regolabile da 25% a 100%
 Ventilazione posteriore per utilizzo contemporaneo su due livelli

Programmi

Abbattimento
 Surgelazione
 Lievitazione
 Decongelamento
 Conservazione
 Cioccolato
 Yogurt
 Raffredda bottiglie
 Essiccazione
 Cottura a bassa temperatura
 160 programmi automatici con e senza sonda al cuore

Dotazione

Sonda termometrica, 2 griglie, distanziale per essiccazione, spray cleaner

Dati allacciamento

Resa frigorifera: 900 W
 Rumorosità fase di surgelazione: 54 dB
 Rumorosità funzioni calde: 32 dB
 Alimentazione: 220-240 V/50 Hz
 Assorbimento massimo: 550 W-2,8 A
 Gas refrigerante: R290 gwp 3
 Cavo collegamento elettrico con spina schuko: 3,8 metri

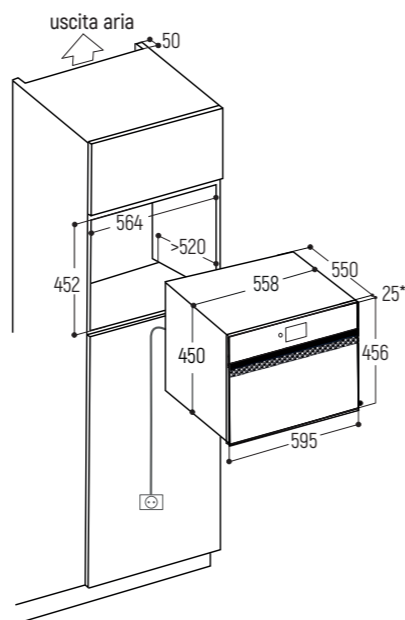


Teglia inox GN2/3 dim. in mm 325x353x40
 Teglia inox GN1/2 dim. in mm 325x265x40
 Teglia inox forata 10/10 dim. in mm 448x325x12
 Silikonform 01 dim. in mm 300x175x25
 Silikonform 02 dim. in mm 300x175x25 mm
 Stampo silicone 04 dim. in mm 300x175x25 mm

Accessori da ordinare separatamente per tutti i modelli:

Codice	Descrizione	Iva Esclusa	Iva Inclusa
032112302001	Teglia inox GN2/3	€ 42,00	€ 51,24
0273325265	Teglia inox GN1/2	€ 30,00	€ 36,60
0273448325	Teglia inox forata 10/10	€ 48,00	€ 58,56
0331301810	stampo silicone 01 - dim: 15x30 ml	€ 19,00	€ 23,18
0331301820	stampo silicone 02 - dim: 6x52 ml	€ 19,00	€ 23,18
0331301840	stampo silicone 04-dim: 6x 133 ml	€ 25,00	€ 30,50

Dimensioni prodotti/vano incasso



*Spessore anta 25 mm: in caso di installazioni combinate, verificare lo spessore delle porte e delle ante degli elettrodomestici e/o mobili adiacenti per avere lo stesso allineamento

Installazioni combinate

Se l'abbattitore viene affiancato ai forni V-ZUG altezza 45 cm, non sarà possibile ottenere l'allineamento perfetto con l'altezza della porta del forno.
 Si consiglia quindi l'installazione a colonna di unità sovrapposte o in colonne non affiancate.

Installazioni possibili a colonna abbattitore/forni

Attenzione:

nelle installazioni a colonna bisogna inserire, dietro il forno V-ZUG, un profilo di 2/3 mm di spessore per allineare perfettamente la porta del forno alla porta dell'abbattitore. Per un allineamento perfetto bisogna quindi aumentare la profondità del forno di 2/3 mm.



Installazioni possibili affiancate abbattitore/forni/Pure Water



ABBATTITORE DI TEMPERATURA DA INCASSO W60SE FINITURA V-ZUG A SPECCHIO NERO



Specchio nero

Codice	Descrizione	Iva Esclusa	Iva Inclusa
W60SEN	Abbattitore da incasso finitura V-ZUG vetro a specchio nero	€ 3.850,00	€ 4.697,00

Dimensioni

597x595x575 mm (AxLxP) porta inclusa
 583x558x550 mm (AxLxP) porta esclusa
 308x455x349,5 mm (AxLxP) cavità interna
 Dimensioni imballo: 718x620x680

Caratteristiche

Capacità 45 litri
 Peso lordo 60 kg
 Finitura esterno in vetro a specchio nero
 Finitura interno in acciaio AISI 304 tela di lino anti graffio
 Display touch screen 4,3 pollici
 Cerniera porta SoftClose con apertura a ribalta
 Temperature da -40 °C a +85 °C
 4 livelli, 10 funzioni
 160 programmi automatici con e senza sonda al cuore
 Ventilazione regolabile da 25% a 100%
 Ventilazione posteriore per utilizzo contemporaneo su due livelli

Programmi

Abbattimento
 Surgelazione
 Lievitazione
 Decongelamento
 Conservazione
 Cioccolato
 Yogurt
 Raffredda bottiglie
 Essiccazione
 Cottura a bassa temperatura
 160 programmi automatici con e senza sonda al cuore

Dotazione

Sonda termometrica, 3 Griglie
 Distanziale per essiccazione, Spray cleaner

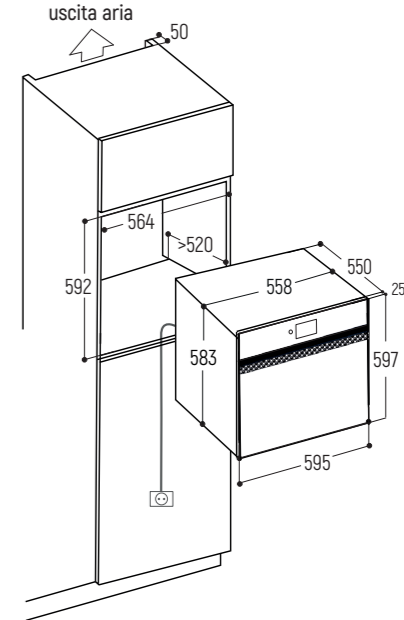
Dati allacciamento

Resa frigorifera: 900 W
 Rumorosità fase di surgelazione: 62 dB
 Rumorosità funzioni calde: 38 dB
 Alimentazione: 220-240 V/50 Hz
 Assorbimento massimo: 550 W-2,8 A
 Gas refrigerante: R290 gwp 3
 Cavo collegamento elettrico con spina schuko: 3,8 metri

Installazioni non possibili abbattitore/forni/Pure Water (disallineamento di 5 mm)



Dimensioni prodotti/vano incasso

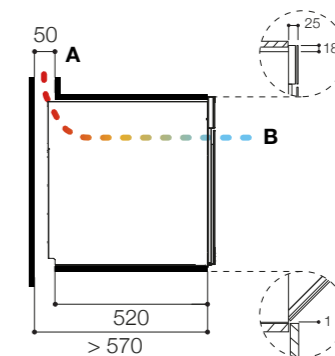


*Spessore anta 25 mm: in caso di installazioni combinate, verificare lo spessore delle porte e delle ante degli elettrodomestici e/o mobili adiacenti per avere lo stesso allineamento

Installazioni combinate

Se l'abbattitore viene affiancato ai forni V-ZUG altezza 45 cm, non sarà possibile ottenere l'allineamento perfetto con l'altezza della porta del forno.
 Si consiglia quindi l'installazione a colonna di unità sovrapposte o in colonne non affiancate.

Schema aerazione per W45SE e W60SE



A: Per il ricircolo dell'aria è necessario un canale di dimensioni minime di 50 mm nella parte superiore del vano incasso.

B: Flusso d'aria con aspirazione frontale ed espulsione nella parte posteriore dell'abbattitore

Nota importante: assicurare un deflusso d'aria di min. 280 cm²

LEGENDA SIMBOLI

Forni a vapore combinato, forni multifunzione, microonde

	Cottura ventilata		Cottura Automatica (CCS)		Power Rigenerazione
	Cottura ventilata alta umidità		Calore superiore/inferiore*		SoftRoasting (Cottura delicata a bassa temperatura)
	Cottura ventilata combinata con vapore		Cottura ventilata*		Preriscaldamento rapido
	PizzaPlus		PizzaPlus*		Preriscaldamento rapido
	Calore superiore e inferiore		Grill*		SoftRoasting con rosolatura
	Calore superiore/inferiore alta umidità		Cottura convenzionale ventilata combinata con vapore*		SoftRoasting (Cottura delicata a bassa temperatura)
	Calore superiore		Cottura a vapore*		Ricette memorizzate
	Calore inferiore		Grill ventilato*		Ricette personali memorizzate
	Grill		Calore superiore/inferiore alta umidità*		EasyCook
	Grill ventilato		Calore inferiore*		EasyCook
	Cottura a vapore (30-100°C)		Cottura ventilata alta umidità*		Preferiti
	V-ZUG Home		Rigenerazione*		Adeguamento automatico ora legale/solare
	Scaldastoviglie		Rigenerazione		Pirolisi pulizia automatica
	Microonde		Cottura professionale pane		Tecnologia inverter
	Statico Eco		PowerVapore		Funzione Igiene
	Ventilato Eco		CombiCrunch		Funzione Igiene
	Vacuine® (30-95°C)		Rigenerazione Automatica		Funzione Wellness/Oshibori
	Scaldavivande		Rigenerazione Automatica		Gourmet Guide

* Possibilità di combinare con microonde. Disponibile solo su PowerSteamer

Macchine del caffè

	Selezione caffè in grani		2 tazze		Latte macchiato
	Selezione quantità erogata		Acqua calda		Caffè latte
	1 tazza		Cappuccino		

Cappe

	FlexLed		Ricircolo Aria		Funzione Dimmer
	ConfortFix		Aspirazione intensiva		SilentPlus
	Aspirazione perimetrale		Pulizia filtro		OptiLink
	Saturazione filtro carboni		ConfortFix		Sicurezza pulizia
	Estrazione automatica				

LEGENDA SIMBOLI

Piani cottura

	Durata cottura con spegnimento automatico		Funzione Bridge		Cottura Automatica
	PowerPlus su tutte le zone di cottura		Programma carne		Temperatura automatica
	Sicurezza pulizia		Sobbollitura		Larghezza zona cottura
	Timer con segnale acustico		Programma verdure		Funzione scaldavivande
	Comando Slider		Programma pesce		Modalità professionale
	Pausa		Funzione scioglimento		Funzione memory
	9 livelli di potenza		Funzione Teppanyaki		
	Display grafico 4 lingue		Impostazioni di sicurezza - Programma sicurezza bambini - Spegnimento di sicurezza - Protezione da surriscaldamento		
	Cottura rapida automatica				

Lavastoviglie

	Programma automatico		Programma igiene		Standby risparmio energetico
	SteamFinish (finitura vapore)		Programma fondue/raclette		Cura lavastoviglie
	Programma giornaliero breve		Programma eco		Mezzo carico
	Programma prelavaggio		Programma bicchieri		SilentPlus
	Programma bicchieri breve		Party		OptiStart
	Programma breve		Programma intensivo		EcoManagement
	Programma Sprint 55°C		Avvio ritardato		V-ZUG Home

Frigoriferi, freezer e cantine vino

	Scomparto cantina		IgienePlus		Funzione Monofridge
	Display digitale		Chiusura rallentata SoftClose		Climate control
	FreshControl		Chiusura ammortizzata SoftClosePlus		SilentPlus
	FreshBox		Touch to open		PartyCooling
	FlexBox		Regolazione separata delle temperature		Click Shelf
	SoftTelescope		NoFrost		ColdFresh



AdoraWash lavatrice V6000 con pompa di calore e AdoraDry asciugatrice V6000 con pompa di calore

Cura dei tessuti Swiss made

Le nostre lavatrici e asciugatrici di alta qualità sono sviluppate, progettate e prodotte nella nostra fabbrica di Zugo. Con funzionalità e programmi intelligenti, prolungano la durata degli indumenti, preservandone il colore e il tessuto. Aiutano nelle faccende di ogni giorno e, grazie ai diversi programmi in dotazione permettono di fare il bucato e asciugare con il massimo comfort. Dotate di tecnologie all'avanguardia permettono di risparmiare acqua, energia e detersivo.

Massima tranquillità a ogni lavaggio

Le lavatrici di V-ZUG mantengono i capi in condizioni impeccabili. Sono delicate anche per i tessuti più raffinati e talmente potenti da rimuovere anche le macchie più ostinate. Assicurano a ogni capo il trattamento giusto.



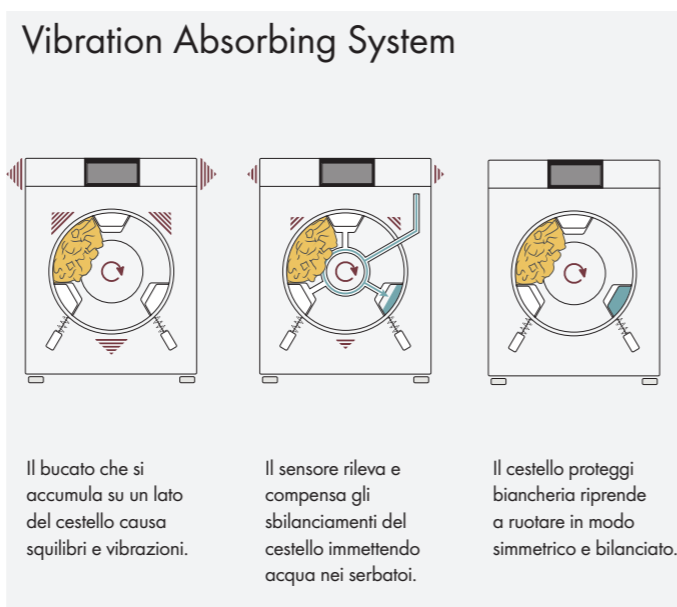
Esclusivo cestello acciaio con 14.000 fori: massimo rispetto per i tessuti delicati

Uno dei segreti delle lavatrici V-ZUG è l'esclusivo cestello dotato di una particolare struttura ad altissimo numero di microfori (più di 14.000) che permette un'immissione alquanto delicata dell'acqua, per trattare ogni genere di capo e tessuto, anche il più prezioso, con la massima cura. La funzionalità del cestello è certificata da severi test effettuati presso l'Istituto Svizzero di esami tessili TESTEX.



Lavaggio silenzioso con Vibration Absorbing System

Tutte le lavatrici AdoraWash lavano in modo particolarmente silenzioso e senza vibrazioni grazie all'esclusivo sistema V-ZUG chiamato Vibration Absorbing System (VAS). Poiché il bucato presente nel cestello non è mai distribuito in modo completamente uniforme, durante la centrifuga si verificano automaticamente squilibri e vibrazioni. E' un sistema che riduce al minimo questi inconvenienti. Durante la centrifuga il sensore intelligente registra posizione e quantità del bucato. Il cestello è dotato di serbatoi in grado di accogliere acqua. Il riempimento automatico e rapido di questi contenitori, compensa lo squilibrio rendendo la macchina più silenziosa e allungandone il ciclo di vita.



Dosaggio automatico detersivo

Per avviare la lavatrice V4000 con il programma desiderato e la quantità di detersivo ideale bastano tre clic. OptiDos calcola quanto detersivo è necessario in base al programma selezionato, al volume del bucato ed all'intensità dello sporco. Così si evita un dosaggio insufficiente o eccessivo. Inoltre non si inquina inutilmente l'ambiente e si risparmia detersivo. I due contenitori da 1,2 litri ciascuno permettono un massimo di 50 lavaggi.



TouchDisplay con pannello orientabile

Le lavatrici e asciugatrici Adora dispongono di un TouchDisplay interamente a colori con immagini ad alta risoluzione che consente di impostare il programma adatto in modo semplice e intuitivo.

Simboli e testi sono supportati anche da immagini. Per selezionare il programma desiderato è sufficiente toccare i campi dei tasti poiché il TouchDisplay reagisce con estrema sensibilità e precisione.

Il pannello è orientabile di 45 gradi, per ottimizzare la leggibilità e l'ergonomia dei comandi.

Non essendoci tasti in rilievo il pannello comandi risulta inoltre facile da pulire.

Lisciatura a vapore: stirare è quasi un ricordo

Con la lisciatura a vapore, la maggior parte delle volte stirare diventa superfluo. Il vapore entra nel cestello attraverso fori sottili e liscia le pieghe dei tessuti. La lisciatura a vapore può essere selezionata come ciclo supplementare con quasi tutti i programmi.

Lisciatura a vapore Plus

Fase di vapore prolungata adatta per i tessuti come il lino.





Anti-acari e protezione della pelle: meno allergeni

Il programma anti-acari libera i tessuti fino al 100% dagli acari ed elimina le cause scatenanti di allergie e problemi respiratori. Può essere selezionato come ciclo supplementare in abbinamento a qualsiasi programma di lavaggio tra 60 e 95 °C. Un altro sollievo per chi soffre di allergie e per le persone con la pelle sensibile è la funzione di protezione della pelle, che prevede due ulteriori cicli di risciacquo e un aumento del livello dell'acqua durante il risciacquo stesso.



Consumo energetico sotto controllo con EcoManagement

Grazie all'originale tecnologia della pompa di calore, AdoraWash V6000 riduce al minimo il proprio fabbisogno energetico automaticamente in tutti i programmi. Con EcoManagement è possibile visualizzare il consumo di energia previsto ed effettivo dopo ogni ciclo, consentendo così di ottimizzare le proprie modalità di lavaggio sotto il profilo ecologico.



WetClean Finish: lavaggio delicato come in lavanderia

Grazie all'oscillare del cestello, come il movimento delicato di una culla, e l'entrata dell'acqua dall'alto come se fosse una doccia delicata sugli indumenti, irrigandoli delicatamente, si otterrà un lavaggio estremamente delicato per i capi più pregiati curandoli e igienizzandoli in ogni movimento.



Sprint: lavaggio in meno di 30 minuti

I capi poco sporchi, come gli indumenti sportivi, si possono lavare con molta rapidità. Un ciclo di lavaggio a 40 °C termina dopo 28 minuti, a 60 °C il programma dura 39 minuti.

Questo programma supplementare è ideale quando si ha fretta. Se avete più tempo a disposizione, i programmi di risparmio energetico e OptiTime sono la scelta più attenta al risparmio delle risorse.

Cura dei tessuti: asciugatrici

Le asciugatrici sostenibili e di alta qualità V-ZUG per uso domestico non solo facilitano l'asciugatura della biancheria ma si prendono anche cura dei tessuti. Grazie alla pompa di calore permettono di risparmiare energia, assicurando al contempo prestazioni di asciugatura potenti e precise. Il grande cestello protegge la biancheria preserva i capi, facilita la stiratura, uso dopo uso.



SilentPlus

Le asciugatrici AdoraDry sono particolarmente silenziose, grazie ad uno speciale isolamento che permette di portare il livello di rumorosità a soli 60 dBA.



WetClean Finish ultra delicato per tessuti preziosi come la seta

Ideale per tessuti particolarmente preziosi come la seta: nessun altro programma asciuga i capi delicati in maniera più morbida. Il segreto? Basse temperature e durata ridotta del programma.

Cura della pelle e protezione dagli acari

Trattamento speciale per le pelli molto sensibili. Da cicli di lavaggio extra a un lavaggio principale più lungo: le opzioni per la cura della pelle e la protezione dagli acari sono concepite per i soggetti allergici e per le pelli sensibili.



Lana: rispetta i capi morbidi e delicati

Il programma Lana asciuga con movimenti delicati del cestello e a basse temperature ed è quindi ideale per i tessuti in lana morbida.



Antipièga innovativo per facilitare la stiratura

Il programma antipièga è ideale soprattutto per camicie, camicette, t-shirt e pantaloni in cotone. Dopo 20 minuti di asciugatura a temperatura moderata gli indumenti sono pronti per essere stirati.



Asciugatura in un lampo o a risparmio energetico



Con il programma supplementare Sprint di AdoraDry V6000, il bucato si asciuga in tempi record: 98 minuti! La funzione Sprint spinge la pompa di calore alla massima potenza per asciugare il bucato ancora più velocemente. Se avete più tempo a disposizione, il programma di risparmio energetico è la scelta ideale.

LAVATRICE ADORAWASH V6000 CON POMPA DI CALORE E ADORAWASH V4000 CON OPTIDOS



Codice	Descrizione	Iva Esclusa	Iva Inclusa
ADORAWASH V6000	LAVATRICE CON POMPA DI CALORE cerniera destra	€ 3.820,00	€ 4.660,40
	Inversione cerniera oblò (su richiesta)	€ 100,00	€ 122,00

Dimensioni

850-870 x 595 x 625 mm (A x L x P)

Caratteristiche

Peso lordo/peso netto: 85/78 kg
 Carico 8 kg
 Giri centrifuga (giri/min) 400-1600
 Rumorosità lavaggio/centrifuga: 46/71 dBa
Vibration Absorbing System (VAS)
Tecnologia pompa di calore (50%-70% di energia in meno)
 Dotata di pompa di ricircolo
EcoHybrid funzione per impostare il livello di risparmio energetico
 Pannello comandi orientabile
 Display grafico touch a colori in 9 lingue
 Sportello cromato
 Cestello in acciaio con **14.000 microfori** e illuminazione a led
 Apertura porta automatica
 Indicatore tempo residuo
 Sensore di torbidità acqua
 Sicurezza bambini
 Aggiunta bucato
 Dispositivo di risparmio automatico a mezzo carico
 Opzione acqua dolce
 AquaStop/AquaPlus
 Installazione in appoggio o a colonna
 EcoManagement/EcoStandby

Esclusive V-ZUG



Programma Sprint*
 WetClean Finish
 Programma lisciviazione a vapore
 Programma lisciviazione a vapore Plus (per capi in lino)
 Igienizzazione a vapore apparecchio/Avviso igienizzazione
 OptiTime
 V-ZUG Home

Programmi

Tessuti:
 Colorati 95°C a 10°C/Lana/Lavaggio a mano 10°C
 Camicie/Piumini/Capi outdoor/Seta/Tende
 Biancheria bebè/Jeans/FirstWash (primo lavaggio)
 Biancheria intima/Biancheria nera/Biancheria nera a mano

Programmi e funzioni extra

Intensità dello sporco/Anti-acari (protezione della pelle)
 Biolavaggio/Eco
 Inamidatura/Impregnatura 20°C
 Prelavaggio/Preferiti
 Avviamento ritardato (fino a 24 ore)

Allacciamento elettrico

Cavo elettrico lunghezza 1,8 m con spina schuko
 Alimentazione: 220-240 V/50-60 Hz
 Assorbimento: 3,5 kW/16 A
 Consumo energetico per 100 cicli di lavaggio: 37 kW/h
 Collegamento idrico con raccordo
 Pressione acqua 1-10 bar



Codice	Descrizione	Iva Esclusa	Iva Inclusa
ADORAWASH V4000	LAVATRICE CON OPTIDOS cerniera destra	€ 3.280,00	€ 4.001,60
	Inversione cerniera oblò (su richiesta)	€ 100,00	€ 122,00

Dimensioni

850-870 x 595 x 625 mm (A x L x P)

Caratteristiche

Peso lordo/peso netto: 73/65 kg
 Carico 8 kg
 Giri centrifuga (giri/min) 400-1600
 Rumorosità lavaggio/centrifuga: 49/71 dBa
Vibration Absorbing System (VAS)
 Funzione risparmio energia
 Dotata di pompa di ricircolo
 Pannello comandi orientabile
 Display grafico touch a colori in 9 lingue
 Sportello cromato
 Cestello in acciaio con **14.000 microfori** e illuminazione a led
 Apertura porta automatica
 Indicatore tempo residuo
 Sensore di torbidità acqua
 Sicurezza bambini
 Aggiunta bucato
 Dispositivo di risparmio automatico a mezzo carico
 Opzione acqua dolce
 AquaStop/AquaPlus
 Installazione in appoggio o a colonna
 EcoManagement

Esclusive V-ZUG



Optidos

Programma Sprint*
 Programma lisciviazione a vapore
 Igienizzazione a vapore apparecchio/Avviso igienizzazione
 OptiTime
 V-ZUG Home

Programmi

Tessuti:
 Colorati 95°C a 20°C/Lana/Lavaggio a mano
 Camicie/Piumini/Capi outdoor/Seta/Tende
 Biancheria bebè/Jeans/FirstWash (primo lavaggio)
 Biancheria nera

Programmi e funzioni extra

Intensità dello sporco/Anti-acari (protezione della pelle)
 Biolavaggio/Eco
 Inamidatura/Impregnatura 20°C
 Prelavaggio/Preferiti
 Avviamento ritardato (fino a 24 ore)

Allacciamento elettrico

Cavo elettrico lunghezza 1,8 m con spina schuko
 Alimentazione: 220-240 V/50-60 Hz
 Assorbimento: 3,5 kW/16 A
 Consumo energetico per 100 cicli di lavaggio: 44 kW/h
 Collegamento idrico con raccordo
 Pressione acqua 1-10 bar

LAVATRICE ADORAWASH V2000



Codice	Descrizione	Iva Esclusa	Iva Inclusa
ADORAWASH V2000	LAVATRICE V2000 cerniera destra	€ 2.200,00	€ 2.684,00
	Inversione cerniera oblò (su richiesta)	€ 100,00	€ 122,00

Dimensioni

850-870 x 595 x 625 mm (A x L x P)

Caratteristiche

Peso lordo/peso netto: 66/58 kg
 Carico 8 kg
 Giri centrifuga (giri/min) 400-1400
 Rumorosità lavaggio/centrifuga: 48/69 dBa
Vibration Absorbing System (VAS)
 Pannello comandi orientabile
 Display grafico touch a colori in 9 lingue
 Sportello bianco
 Cestello in acciaio con **14.000 microfori** e illuminazione a led
 Apertura porta automatica
 Indicatore tempo residuo
 Sicurezza bambini
 Aggiunta bucato
 Dispositivo di risparmio automatico a mezzo carico
 AquaPlus
 Installazione in appoggio o a colonna

Esclusive V-ZUG



Programma Sprint*
 V-ZUG Home

Programmi

Tessuti:
 Colorati 95°C a 20°C
 Lana
 Lavaggio a mano

Programmi e funzioni extra

Prelavaggio
 Grado di sporco
 Avviso igienizzazione
 Preferiti
 Avviamento ritardato (fino a 24 ore)

Allacciamento elettrico

Cavo elettrico lunghezza 1,8 m con spina schuko
 Alimentazione: 220-240 V/50-60 Hz
 Assorbimento: 2,3 kW/16 A
 Consumo energetico per 100 cicli di lavaggio: 45 kW/h
 Collegamento idrico con raccordo
 Pressione acqua 1-10 bar

*Durata programma Sprint

V6000 e V4000:	V2000:
26 min. a 20°C	28 min. a 20°C
27 min. a 30°C	32 min. a 30°C
28 min. a 40°C	35 min. a 40°C
39 min. a 60°C	45 min. a 60°C

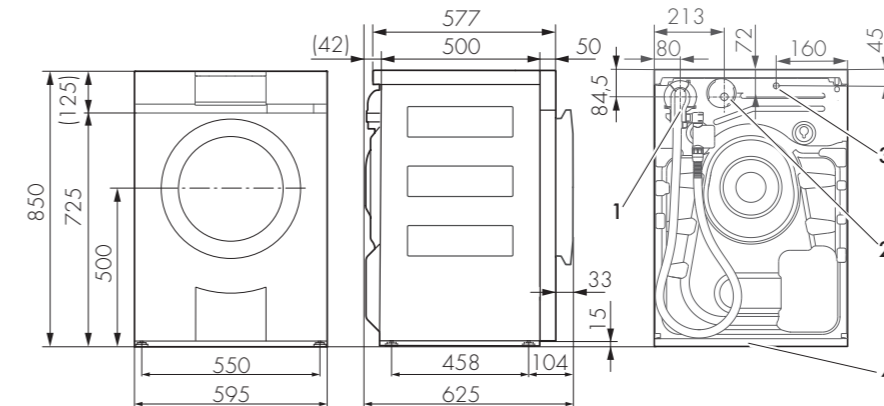


AdoraWash V6000	AdoraWash V4000	AdoraWash V2000
Colorati (1-8 kg)	Colorati (1-8 kg)	Colorati (1-8 kg)
Lana (1-2,5 kg)	Lana (1-2,5 kg)	Lana (1-2,5 kg)
Lavaggio a mano (1-2 kg)	Lavaggio a mano (1-2 kg)	Lavaggio a mano (1-2 kg)
Camicie (max. 7)	Camicie (max. 7)	
Piumini (max. 1 kg)	Piumini (max. 1 kg)	
Outdoor (1-3 kg)	Outdoor (1-3 kg)	
Seta (1-1,5 kg)	Seta (1-1,5 kg)	
Tende (1-2 kg)	Tende (1-2 kg)	
Biancheria per bebè (1-5 kg)	Biancheria per bebè (1-5 kg)	
Jeans (1-4 kg)	Jeans (1-4 kg)	
FirstWash (1-2 kg)	FirstWash (1-2 kg)	
Biancheria nera (1-4 kg)	Biancheria nera (1-4 kg)	
Biancheria intima (1-3 kg)		
Biancheria nera a mano (1-2 kg)		
WetClean Finish (1 kg)		

Programmi consigliati per il lavaggio Adorawash V2000

Camicie (max. 7)	Colorati 40/60 °C - Centrifuga 800 giri
Piumini (max. 1 kg)	Colorati 20/30 °C - Programma delicato - Centrifuga 800 giri
Seta (1-1,5 kg)	Lavaggio a mano 20/30 °C - Centrifuga 400 giri
Tende (1-2 kg)	Colorati 30/40 °C - No Centrifuga - Aggiungere prelavaggio
Biancheria per bebè (1-5 kg)	Colorati 20/95 °C - Centrifuga 1200 giri - AquaPlus al max. livello
Jeans (1-4 kg)	Colorati 20/40 °C - Centrifuga 1000/1200 giri
FirstWash (1-2 kg)	Colorati 20/30 °C - Programma Sprint - Centrifuga max. 1000 giri
Biancheria nera (1-4 kg)	Colorati 20/40 °C - Centrifuga max. 1200 giri - AquaPlus 2 tacche

AdoraWash V6000, V4000 e V2000

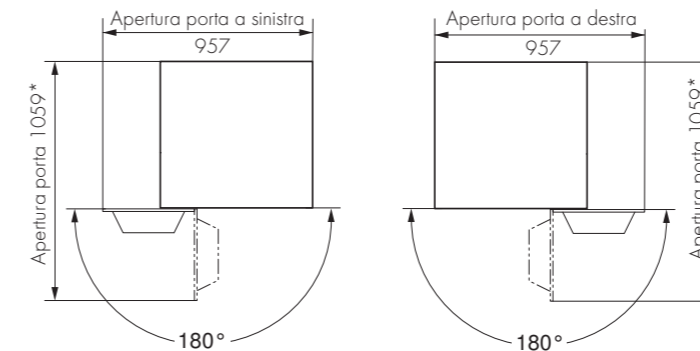


1. Allacciamento acqua fredda; tubo flessibile di alimentazione con Aquastop, lunghezza 1,25 m, G $\frac{3}{4}$ "
2. Raccordo del tubo di scarico a gomito, lunghezza 1,5 m prevalenza della pompa di scarico: 1,2 m
3. Uscita cavo di collegamento elettrico, lunghezza 1,8 m con spina
4. Piastra d'installazione

Nota: la profondità dell'apparecchio inclusa la distanza dalla parete è 638 mm

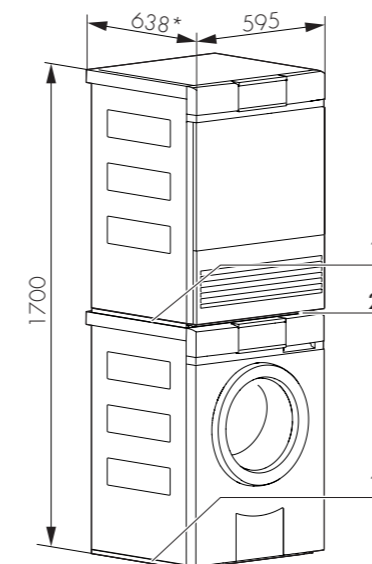
Per evitare fastidiosi rumori di vibrazione gli apparecchi non devono essere appoggiati alle pareti circostanti

Vista dall'alto



*spazio libero sull'intera larghezza frontale

INSTALLAZIONE A COLONNA (DIMENSIONI IN MM):



1. Piastra d'installazione
2. Copertura del montante (montata dietro la piastra di copertura dell'asciugatrice al momento della consegna)

*Profondità inclusa distanza dalla parete

ASCIUGATRICI ADORADRY V6000 E ADORADRY V2000 CON POMPA DI CALORE



Codice	Descrizione	Iva Esclusa	Iva Inclusa
ADORADRY V6000	ASCIUGATRICE CON POMPA DI CALORE cerniera destra	€ 3.280,00	€ 4.001,60
	Inversione cerniera (su richiesta)	€ 100,00	€ 122,00

Dimensioni

850 x 595 x 600 mm (A x L x P)

Caratteristiche

Peso lordo 52,5 kg
Carico 7 kg
Volume cestello 105 litri
Rumorosità: 62 dBa
Pannello comandi orientabile in vetro acrilico
Display grafico touch a colori in 9 lingue
Tecnologia pompa di calore
26 programmi
Tamburo illuminato
Sicurezza bambini
Apertura porta automatica
Installazione in appoggio o a colonna
EcoManagement

Esclusive V-ZUG



SilentPlus
InversionePlus
Sprint (98")
WetClean Finish
V-ZUG Home

Programmi

Tessuti:
Colorati/Camicie/Jeans/Seta/Biancheria bebè
Lenzuola/Piumino pesante/Piumino leggero/Capi outdoor
Lana/Spugna soffice
Asciugatura normale
Asciugatura extra
Asciugatura a tempo
Asciugatura umida pronta per stiro
Asciugatura umida pronta per mangano
Igiene

Programmi e funzioni extra

Antipiega
Protezione antipiega
Aerazione
Delicato
Extra delicato
Eco
Programma cestello*
Preferiti
Avviamento ritardato (fino a 24 ore)

Allacciamento elettrico

Cavo elettrico lunghezza 1,9 m con spina schuko
Alimentazione: 220 V/50 Hz
Assorbimento: 1,05 kW/16 A
Consumo energetico annuo: 142 kW/h
Prolunga della pompa 1,2 m
Tubo flessibile di scarico: 2,5 m

ASCIUGATRICI ADORADRY - PROGRAMMI TESSUTI



AdoraDry V6000	AdoraDry V2000
Colorati (1-7 kg)	Colorati (1-7 kg)
Camicie (max. 7)	Camicie (max. 7)
Jeans (1-4 kg)	Jeans (1-4 kg)
Seta (1-1,5 kg)	Seta (1-1,5 kg)
Biancheria per bebè (1-5 kg)	Biancheria per bebè (1-5 kg)
Lenzuola (1-3 kg)	
Piumini pesanti (1-2 kg)	
Piumini leggeri (1-2 kg)	
Capi outdoor (1-3 kg)	
Lana (1 kg)	
Spugna (1-3 kg)	
Biancheria soffice (1 kg)	
Igiene (1-3 kg)	
WetClean Finish (1 kg)	



Codice	Descrizione	Iva Esclusa	Iva Inclusa
ADORADRY V2000	ASCIUGATRICE CON POMPA DI CALORE cerniera destra	€ 2.000,00	€ 2.440,00
	Inversione cerniera (su richiesta)	€ 100,00	€ 122,00

Dimensioni

850 x 595 x 600 mm (A x L x P)

Caratteristiche

Peso lordo 52,5 kg
Carico 7 kg
Volume cestello 105 litri
Rumorosità: 63 dBa
Pannello comandi orientabile in vetro acrilico
Display grafico touch a colori in 9 lingue
Tecnologia pompa di calore
13 programmi
Tamburo illuminato
Sicurezza bambini
Apertura porta automatica
Installazione in appoggio o a colonna
EcoManagement

Esclusive V-ZUG



SilentPlus
InversionePlus
V-ZUG Home

Programmi

Tessuti:
Colorati/Camicie/Jeans/Seta/Biancheria bebè
Asciugatura normale
Asciugatura extra
Asciugatura a tempo
Asciugatura umida pronta per stiro
Asciugatura umida pronta per mangano
Igiene

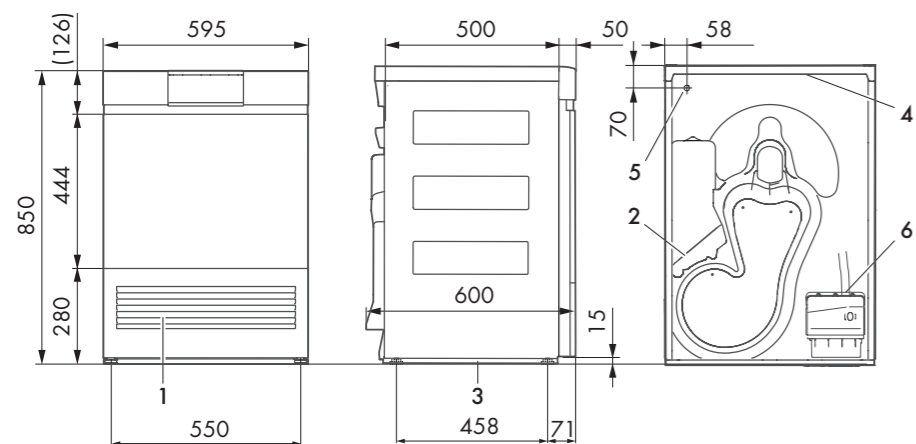
Programmi e funzioni extra

Protezione antipiega
Aerazione
Delicato
Eco
Programma cestello*
Preferiti
Avviamento ritardato (fino a 24 ore)

Allacciamento elettrico

Cavo elettrico lunghezza 1,9 m con spina schuko
Alimentazione: 220 V/50 Hz
Assorbimento: 0,75 kW/16 A
Consumo energetico annuo: 203 kW/h
Prolunga della pompa 1,2 m
Tubo flessibile di scarico: 2,5 m

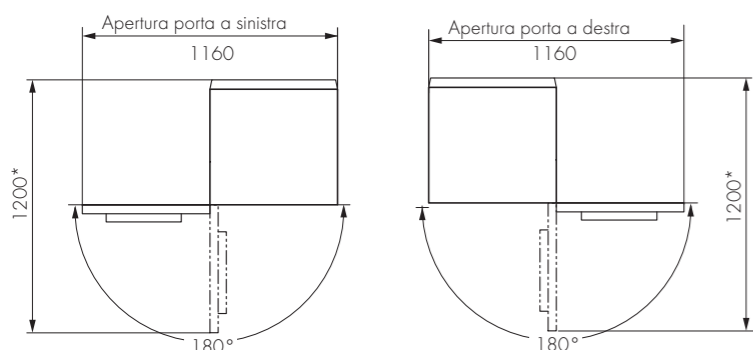
*Cestello per piccoli indumenti e scarpe disponibile com e accessorio (pag. 209)



1. Ingresso aria raffreddamento
2. Uscita dell'aria raffreddamento
3. Piastra d'installazione
4. Copertura del montante
5. Uscita cavo di collegamento elettrico, lunghezza 1,9 m con spina
6. Bocchettone scarico acqua di condensa: Ø 10,5 mm; prevalenza della pompa: 1,2 m; set di scarico dell'acqua di condensa: 2 m

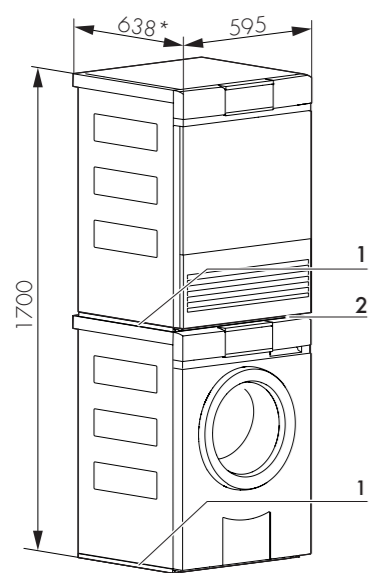
Nota: profondità dell'apparecchio inclusa la distanza dalla parete 610 mm.
Per evitare fastidiosi rumori di vibrazione gli apparecchi non devono essere appoggiati alle pareti circostanti.

Vista dall'alto



*spazio libero sull'intera larghezza frontale

Installazione a colonna (dimensioni in mm):



1. Piastra d'installazione
2. Copertura del montante (montata dietro la piastra di copertura dell'asciugatrice al momento della consegna)

*Profondità inclusa distanza dalla parete

TABELLA SIMBOLI

Lavatrici AdoraWash

Carico Fino a 7 kg di bucato.	Preferiti Memorizzazione dei programmi preferiti e avviamento rapido.	AquaPlus Risciacquo supplementare per ridurre potenziali irritazioni cutanee.
Carico Fino a 8 kg di bucato.	Programmi tessuti Selezione di programmi per vari tipi di tessuto.	Sensore di torbidità dell'acqua Misurazione intensità dello sporco acqua lavaggio per ridurre il consumo di acqua.
Temperatura di lavaggio Per ogni tipo di tessuto.	Intensità dello sporco Da capi poco sporchi al programma anti-acari.	Eco Programma supplementare per lavare risparmiando energia.
Numero di giri di centrifuga Da 400 a 1400 giri al minuto.	Delicato Maggiore carico d'acqua, riduzione movimento cestello e velocità di centrifuga.	EcoManagement Statistiche e previsioni del consumo di acqua e di energia.
Numero di giri di centrifuga Da 400 a 1600 giri al minuto.	Prelavaggio Funzione supplementare per capi molto sporchi.	Illuminazione tamburo Illuminazione naturale all'interno del tamburo.
Colorati 20 °C Programma a risparmio energetico per capi leggermente sporchi.	Lisciviazione a vapore Trattamento al vapore che previene la formazione di pieghe.	OptiDos Dosaggio automatico di detersivo liquido e/o ammorbidente.
Sprint Programma rapido supplementare.	Lisciviazione a vapore Plus Lisciviazione a vapore prolungata, ideale per capi in lino.	Igiene dell'apparecchio Avviso e programma per la pulizia dell'apparecchio.
Lana Lavaggio dolce per lana e tessuti delicati.	Programmi extra Selezione supplementare di opzioni.	Impregnatura/Inamidatura Programma extra per impregnatura delicata.
Lavaggio a mano Lavaggio delicatissimo per tessuti da lavare a mano.	Avviamento ritardato Avviamento automatico ritardato del programma fino a 24 ore.	V-ZUG-Home L'apparecchio è collegabile in rete Wi-Fi.
WetClean Trattamento più delicato in assoluto per tessuti lavabili.	OptiTime Funzione intelligente di avviamento ritardato per ottimizzare i tempi.	

Asciugatrice AdoraDry

Carico Fino a 7 kg di bucato.	Lana Asciugatura delicata dei capi in lana a basse temperature.	Sprint Funzione supplementare per un'asciugatura rapidissima.
Carico Fino a 8 kg di bucato.	Programma standard antipiega Riduce le pieghe nei tessuti umidi.	Eco Programma supplementare per un'asciugatura a risparmio energetico.
Asciugatura extra Per capi spessi, a più strati, pronti da riporre in armadio.	Avviamento ritardato Avviamento automatico ritardato del programma fino a 24 ore.	EcoManagement Statistiche e previsioni del consumo di energia.
Asciugatura normale Programma per capi omogenei, pronti da riporre in armadio (magliette, biancheria intima).	InversionePlus Per asciugare in modo uniforme ed evitare che le lenzuola si aggroviglino.	Illuminazione tamburo Illuminazione naturale all'interno del tamburo.
Umido stiro Programma che lascia i capi leggermente umidi pronti per essere stirati.	Protezione antipiega Inversione automatica della rotazione a fine programma per smuovere i tessuti.	WetClean Trattamento più delicato in assoluto per tessuti lavabili.
Umido mangano Programma automatico per la successiva stiratura con mangano (biancheria da tavola).	Aerazione Programma per rinfrescare i capi asciutti senza aria calda.	Programma cestello Programma per asciugare capi puliti e scarpe da ginnastica nel cestello.
Asciugatura a tempo Asciuga il bucato in base alla durata prescelta.	Delicato Funzione supplementare per asciugare i tessuti misti.	Programmi extra Selezione supplementare di opzioni.
Preferiti Memorizzazione dei programmi preferiti e avviamento rapido.	Extra delicato Funzione supplementare per asciugare i capi delicati a temperatura ridotta.	V-ZUG-Home L'apparecchio è collegabile in rete Wi-Fi.
Programmi tessuti Selezione di programmi per vari tipi di tessuto.	SilentPlus Funzione supplementare per un funzionamento ancora più silenzioso.	

Armadio RefreshButler

Refresh Neutralizza gli odori e rinfresca gli abiti.
Igiene Elimina fino al 99.99% di germi e batteri.
Asciugatura Asciuga fino a 5 kg di bucato senza movimento fisico.
Avviamento ritardato Avvio automatico ritardato fino a 24 ore.
Programmi Extra



RefreshButler V6000 nero

RefreshButler: rispetta i tessuti delicati

Questo elettrodomestico, prodotto artigianalmente, rinfresca anche gli indumenti più delicati senza doverli portare in tintoria. Basterà appendere i propri abiti nel RefreshButler di casa e i vostri abiti saranno come appena usciti dalla tintoria. La tecnologia esclusiva di V-ZUG utilizza il vapore e la fotocatalisi per rinfrescare ed eliminare le pieghe da indumenti e altri tessuti.

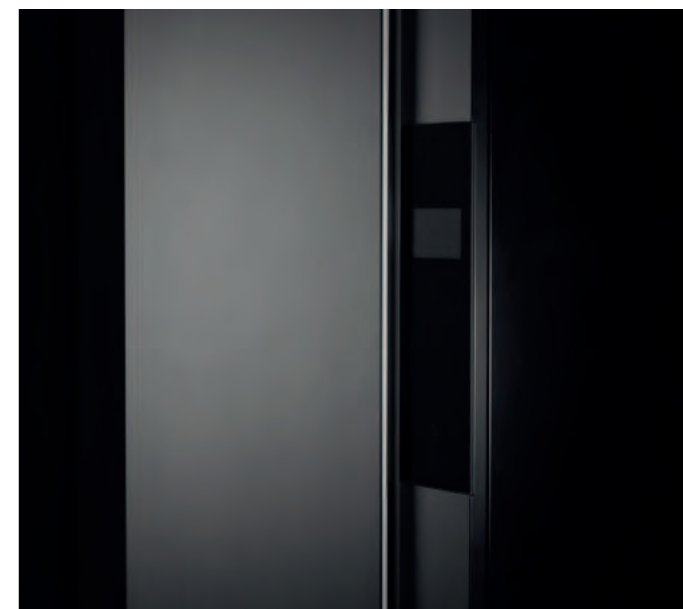


Capi sanificati, senza l'uso di sostanze chimiche

Il processo delicato di sanificazione a vapore di V-ZUG uccide il 99,9% dei germi e rinfresca vestiti e tessuti come lenzuola, coperte e cuscini, senza l'uso di sostanze chimiche.

Prodotto artigianalmente in Svizzera

Progettato, sviluppato e realizzato a Zugo, in Svizzera, il RefreshButler è assemblato a mano da esperti artigiani selezionati e qualificati. Al termine del lavoro, chi lo ha realizzato firma il prodotto sulla targhetta di certificazione.



Rinfresca: tessuti senza odori, senza doverli lavare

Il RefreshButler neutralizza efficacemente gli odori indesiderati come gli aromi della cucina e il fumo di sigaretta e rinfresca i capi fino al lavaggio.



Antipiega: vestiti senza pieghe ogni giorno

Il RefreshButler rimuove pieghe e grinze, senza bisogno di stirare. Grazie all'utilizzo del vapore inumidisce e rende lisci i tessuti molto delicatamente.

Caldo e asciutto: asciugatura delicata degli indumenti bagnati dalla pioggia

Il RefreshButler sfrutta l'aria calda per asciugare delicatamente tessuti e scarpe. Si può usare anche per riscaldare gli abiti da indossare prima di uscire al freddo.



REFRESHBUTLER V6000



finitura inox



finitura nera

Codice	Descrizione	Iva Esclusa	Iva Inclusa
RB6TWCL 1400360003	REFRESHBUTLER V6000 INOX cerniera sinistra	€ 19.000,00	€ 23.180,00

Dimensioni
1960 x 775 x 570 mm (AxLxP)

Caratteristiche
Peso lordo/peso netto: 180/165 kg
Carico 5 kg
Rumorosità 52 dBa
Porta in acciaio inox
Display grafico touch a colori in 4 lingue
Apertura SoftClose
Sistema di condensa a **pompa di calore**
Serbatoio acqua di carico
Serbatoio scarico condensa
Illuminazione interna a led
Indicazione durata dei programmi
Installazione da incasso o free-standing

Esclusive V-ZUG
Ecostandby
Fotocatalisi

Programmi e funzioni extra
Rinfrescare
Asciugare
Igienizzare
Lisciviazione antipiega
Avviamento ritardato (fino a 24 ore)

Dotazione
5 grucce alveolate
2 appendiabiti pieghevoli
1 cestello per calzature e piccoli capi
Kit montaggio pannello

Allacciamento elettrico
Cavo elettrico lunghezza 2,2 m con spina schuko
Alimentazione: 220-240 V/50-60 Hz
Assorbimento: 1,2 W/16 A
Consumo medio annuo: 136 kWh

Codice	Descrizione	Iva Esclusa	Iva Inclusa
RB6TWBL 1400360000	REFRESHBUTLER V6000 NERO cerniera sinistra	€ 18.600,00	€ 22.692,00

Dimensioni
1960 x 775 x 570 mm (AxLxP)

Caratteristiche
Peso lordo/peso netto: 180/165 kg
Carico 5 kg
Rumorosità 52 dBa
Porta nera
Display grafico touch a colori in 4 lingue
Apertura SoftClose
Sistema di condensa a **pompa di calore**
Serbatoio acqua di carico
Serbatoio scarico condensa
Illuminazione interna a led
Indicazione durata dei programmi
Installazione da incasso o free-standing

Esclusive V-ZUG
Ecostandby
Fotocatalisi

Programmi e funzioni extra
Rinfrescare
Asciugare
Igienizzare
Lisciviazione antipiega
Avviamento ritardato (fino a 24 ore)

Dotazione
5 grucce alveolate
2 appendiabiti pieghevoli
1 cestello per calzature e piccoli capi
Kit montaggio pannello

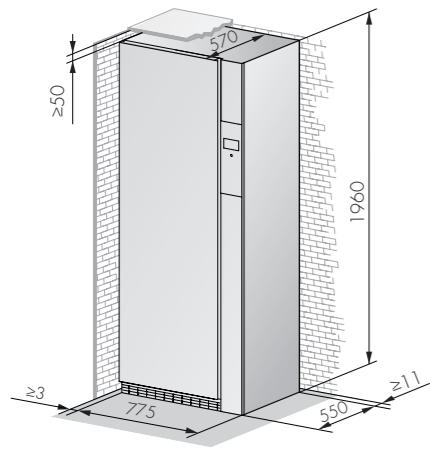
Allacciamento elettrico
Cavo elettrico lunghezza 2,2 m con spina schuko
Alimentazione: 220-240 V/50-60 Hz
Assorbimento: 1,2 W/16 A
Consumo medio annuo: 136 kWh

REFRESHBUTLER - DISEGNI TECNICI

AERAZIONE VANO INCASSO

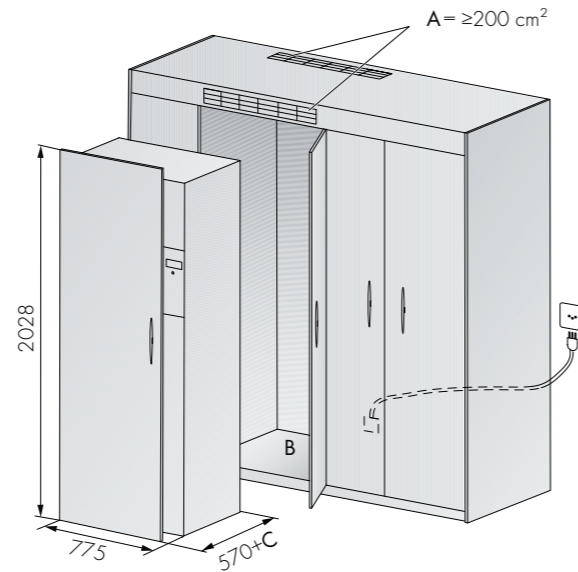
Nelle installazioni free standing, mantenere una distanza dalle pareti (sia a destra che a sinistra) di almeno 3 mm.

Nota: consultare il manuale per un'installazione corretta o chiedere a Frigo2000

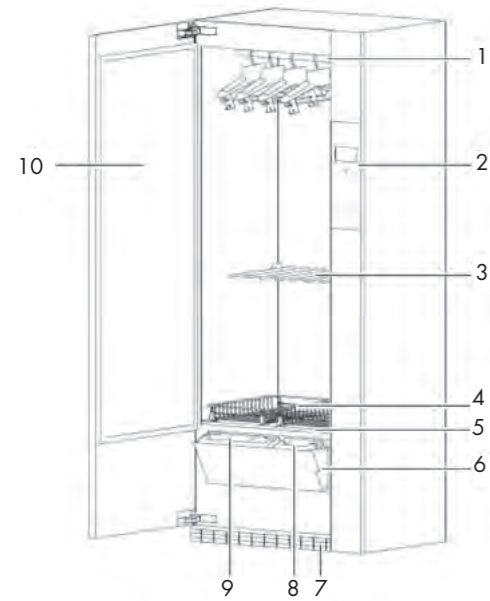


Se il RefreshButler viene inserito all'interno di un mobile è necessario garantire il corretto flusso d'aria per il raffreddamento:

- Garantire una superficie $\geq 200 \text{ cm}^2$ per il passaggio dell'aria in una delle due posizioni indicate.
- Carico massimo della base interna dell'armadio 170 kg + il peso del pannello di rivestimento della porta; lasciare libero lo zoccolo.
- Spessore pannello di rivestimento porta (peso massimo 35 kg).

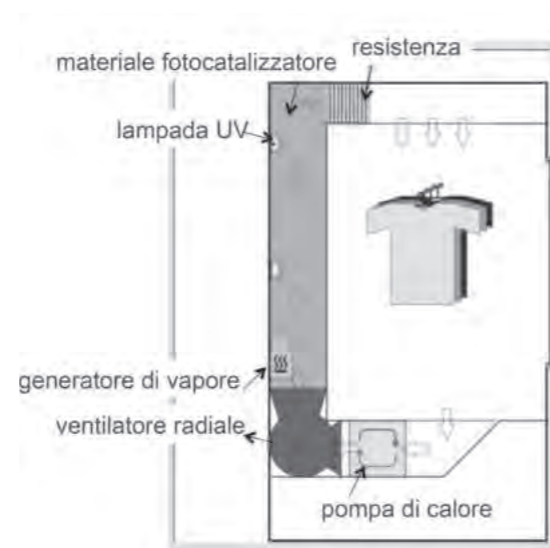


Struttura



- Asta appendi abiti
- Display comandi
- Appendi abiti inferiore
- Cestello
- Filtro principale
- Sportello serbatoio acqua
- Griglia aerazione aria fredda
- Serbatoio acqua pulita
- Serbatoio acqua condensa
- Porta

Come funziona



ACCESSORI

Lavatrici AdoraWash



1

Descrizione	Codice	Iva Esclusa	Iva Inclusa	AdoraWash V6000	AdoraWash V4000	AdoraWash V2000
1 Cassetto comfort Adora Dimensioni 340 x 595 x 550 mm (AxLxP)	W31357	€ 617,00	€ 752,74	■	■	

■ compatibile con l'apparecchio

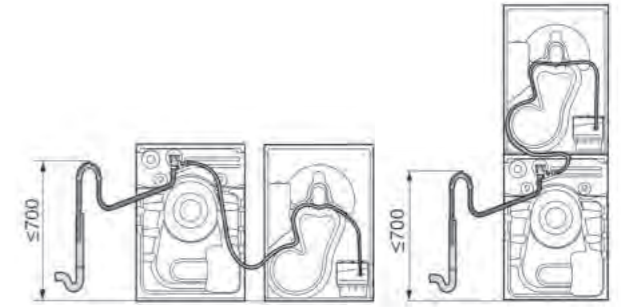
Asciugatrici AdoraDry



1



2



3

Descrizione	Codice	Iva Esclusa	Iva Inclusa
1 Cassetto comfort Adora Dimensioni 340 x 595 x 550 mm (AxLxP)	W31357	€ 617,00	€ 752,74
2 Cestello di asciugatura	W55884	€ 118,00	€ 143,96
3 Set di scarico combinato*	W55969	€ 70,00	€ 85,40

*per installazione lavatrice e asciugatrice a colonna o affiancate con scarico unico

RefreshButler



1



2

Descrizione	Codice	Iva Esclusa	Iva Inclusa
1 Gruccia alveolata (1 pz)	W54789	€ 47,00	€ 57,34
2 Cestello scarpe	W56746	€ 86,00	€ 104,92

FORNI A VAPORE COMBINATO E FORNO A VAPORE EXCELLENCE LINE - SPECIFICHE PRODOTTI

	Combi Steamer V6000 Grand	CombiSteamer V6000	CombiSteamer V2000	CombiSteamer V6000	CombiSteamer V4000	Steamer V4000
Caratteristiche						
Altezza (cm)	45	60	60	45	45	45
Vetro a specchio nero platino	■ ■	■ ■	■ ■	■ ■	■ ■	■ ■
Autodoor non Autodoor	■ ■	■ ■	□ ■	■ ■	□ ■	□ ■
Illuminazione a led alogena	■ □	■ □	□ ■	■ □	□ ■	□ ■
Volume vano cottura (l)	68	69	69	48	48	48
Vano di cottura in acciaio inossidabile	■			■	■	■
Vano di cottura doppia smaltatura		■	■			
Sonda termometrica con 3 punti di rilevazione	■	■		■	■	
Allacciamento alla rete idrica/riduzione del vapore				■		
Classe di efficienza energetica	A	A+	A+	A++	A++	
Esclusive V-ZUG						
Sensori climatici	■	■	■	■	■	■
Electronic Steam System (ESS)	■	■	■	■	■	■
Cottura a vapore al grado Vacuisine	■ ■	■ ■	■ ■	■ ■	■ ■	■ ■
Cottura Automatica con Climate Control System (CCS)	■	■		■		
SoftRoasting (Cottura automatica delicata con rosolatura)	■	■		■	■	
Essiccazione Automatica al grado (solo modelli Autodoor)	■	■		■		
Rigenerazione Automatica	■	■		■		
Cottura professionale: Classica/Infarinatura/Spennellatura/Lievitazione	■	■	■	■		
EasyCook con stili alimentari	■	■		■	■	■
Ricette integrate Preferiti	■ ■	■ ■	■ ■	■ ■	■ ■	□ ■
Wellness/Oshibori	■	■	■	■	■	■
Abbassamento rapido della temperatura	■	■	■	■	■	
V-ZUG Home	■	■	■	■	■	■
Funzioni						
Eco (risparmio energia): Aria calda Calore sopra e sotto	■ □	■ ■ ■	■ ■ ■	■ ■ □	■ ■ □	■ ■ □
Calore inf. Calore sup. e inf.		■ ■	■ ■			
Calore superiore e inferiore ad alta umidità		■	■			
Cottura ventilata Cottura ventilata ad alta umidità	■	■	■	■	■	
Cottura ventilata combinata con vapore	■	■	■	■	■	
Rigenerazione	■	■	■	■	■	■
Giorno Sabbatico	■	■	■			
50 programmi memorizzabili	■	■	■	■	■	■
T° massima in mod. ventilato statico (calore sopra e sotto)	230	230 230	230 230	230 -	230 -	- -
PizzaPlus Grill Grill ventilato	■ ■	■ ■ ■	■ ■ ■			
Programma di decalcificazione integrato	■	■	■	■	■	■
Programma Igiene Programma pulizia a vapore	■	■	■	■	■	■
Scaldavivande Scaldastoviglie	■	■	■	■	■	■
Utilizzo calore residuo per ultimare la cottura per risparmio energetico	■	■				
Comandi e display						
Touch Display con CircleSlider	■	■	■	■	■	■
Orologio Funzione timer	■ ■	■ ■	■ ■	■ ■	■ ■	■ ■
Cambio automatico ora legale	■	■	■	■	■	■

FORNO MICROONDE A VAPORE COMBINATO EXCELLENCE LINE - SPECIFICHE PRODOTTO

	Combi Power Steamer V6000
Caratteristiche	
Altezza (cm)	45
Vetro a specchio nero platino	■ ■
Autodoor non Autodoor	■ ■
Illuminazione a led	■
Volume vano cottura (l)	41
Vano di cottura in acciaio inossidabile	■
Esclusive V-ZUG	
Sensori climatici	■
Electronic Steam System (ESS)	■
Cottura a vapore al grado Vacuisine	■ ■
PowerRigenerazione	■
Power Aria Calda PowerVapore	■ ■
Cottura Automatica (CSS)	■
SoftRoasting (Cottura automatica delicata con rosolatura/vapore)	■
Rigenerazione Rigenerazione Automatica	■ ■
Cottura professionale pane	■
EasyCook	■
Wellness/Oshibori	■
Abbassamento rapido della temperatura	■
Libro ricette Power Vapore	■
V-ZUG Home	■
Funzioni	
Microonde	■
Calore superiore e inferiore	
Calore superiore e inferiore ad alta umidità	
Calore inferiore	
Cottura ventilata Cottura ventilata alta umidità	■ ■
PizzaPlus	
Cottura ventilata con vapore	■
Grill Grill ventilato	
Rigenerazione	■
Programma di decalcificazione Igiene	■ ■
Preriscaldamento rapido/Scongelo	■
Scaldavivande/Scaldastoviglie	■
Comandi e display	
Touch screen personalizzabile con CircleSlider	■
Orologio Funzione timer	■
Cambio automatico ora legale	■

FORNI MULTIFUNZIONE EXCELLENCE LINE
SPECIFICHE PRODOTTI

	Comhair V6000	Comhair V4000	Comhair V2000	CombiMivell V4000
Caratteristiche				
Dimensioni 60 45	■ ■	■ ■	■ ■	□ ■
Vetro a specchio nero platino	■ ■	■ ■	■ ■	■ ■
Autodoor	■ ■			
Illuminazione a led alogena	■ □	□ ■	□ ■	■ □
Volume vano cottura (l) 69 43	■ ■	■ ■	■ ■	□ ■
Classe di efficienza energetica	A+	A	A	
Pirolitico non pirolitico	■ ■	■ ■	□ ■	□ ■
TopClean	■	■		
Grill al quarzo				■
Esclusive V-ZUG				
Cottura Automatica con Climate Control System (CCS)	■			
Soft-roasting (Cottura Automatica delicata con rosolatura/grill)	■	■		
Sonda termometrica con 3 punti di rilevazione	■	■		
Ricette integrate Preferiti EasyCook	■ ■ ■	■ ■ ■	■ ■ □	■ ■ ■
V-ZUG Home	■	■	■	■
Funzioni				
Calore sopra/sotto/umido/Eco	■	■	■	■
Ventilato/umido/eco	■	■	■	■
Temperatura massima in mod. ventilato statico (calore sopra e sotto) pirolisi	280 280 300	280 280 300	280 280	280 280
PizzaPlus	■	■	■	■
Grill Grill ventilato	■ ■	■ ■	■ ■	■ ■
Abbassamento rapido della temperatura	■	■		
Scaldastoviglie	■	■	■	■
Scaldavivande	■	■	■	■
Girarrosto Sonda per girarrosto	■ ■			
Comandi e display				
Touch screen personalizzabile con CircleSlider	■	■	■	■
Orologio Timer	■ ■	■ ■	■ ■	■ ■
Cambio automatico ora legale	■	■	■	■

PIANI COTTURA A INDUZIONE
SPECIFICHE PRODOTTI

	V6000 1906 FullFlex	V6000 1705 FullFlex	V4000 1804 ZoneFlex	V4000 1604 ZoneFlex	V6000 1905 Maxiflex	V4000 1904 Maxiflex in linea	V4000 1604 Maxiflex	V2000 1804 Maxiflex
Caratteristiche								
Larghezza (cm)	90	70	76	57	90	90	57	76
DualDesign (in battuta o a filo)	■	■	■	■	■	■	■	■
Superficie antigraffio	■	■	■	■				
Numero di zone cottura	6	5	4	4	5	4	4	4
Numero di zone con PowerPlus	6	5	4	4	5	4	4	4
Bridge (collegamento zone)			■	■	■		■	■
Esclusive V-ZUG								
Modalità professionale	■	■						
Funzione Memory	■	■		■				
Funzione Teppanyaki	■	■						
OptiLink			■	■	■		■	
OptiGlass			■	■	■		■	
Cottura rapida automatica			■	■	■	■	■	■
V-ZUG Home	■	■			■	■	■	■
Funzioni								
Gourmet Guide Cotture Automatiche (sciogliere/scaldavivande/lessare/riscaldare)	■	■						
Cotture Automatiche (sciogliere/scaldavivande/lessare)			■	■	■	■	■	■
Timer	■	■	■	■	■	■	■	■
Durata funzionamento	■	■	■	■	■	■	■	■
AutoPowerPlus	■	■						
Pausa	■	■	■	■	■	■	■	■
Spegnimento automatico	■	■	■	■	■	■	■	■
Sicurezza pulizia/bambini	■	■	■	■	■	■	■	■
Ripristino	■	■	■	■	■	■	■	■
Comandi e display								
Display grafico touch a colori	■	■						
Display digitale con comandi a scorrimento			■	■	■	■	■	■

PIANI COTTURA A INDUZIONE E COMBICOOKTOP CON SISTEMA D'ASPIRAZIONE INTEGRATO
SPECIFICHE PRODOTTI

	V4000 I402 Maxiflex	V4000 I302 Maxiflex	Wok I40	Teppan Yaki I40	CombiCooktop V4000	CombiCooktop V2000
Caratteristiche						
Larghezza (cm)	38	28	38	38	76	76
DualDesign (in battuta o a filo)	■	■	■	■	■	■
Numero di zone cottura	2	2	1	2	4	4
Numero di zone con PowerPlus	2	2	1		4	4
Bridge (collegamento zone)	■	■		■	■	
Esclusive V-ZUG						
OptiGlass					■	■
Cottura rapida automatica	■	■	■	■	■	■
Funzioni automatiche (carne/pesce/verdure)				■		
OptiClean				■		
Cottura Comfort					■	■
Funzioni						
Cotture Automatiche (sciogliere/scaldavivande/lessare)	■	■	■	■	■	■
Pausa	■	■	■	■	■	■
Timer	■	■	■	■	■	■
Spegnimento automatico	■	■	■	■	■	■
Durata funzionamento	■	■	■		■	■
Sicurezza pulizia/bambini	■	■	■	■	■	■
Ripristino	■	■	■	■	■	■
Comandi e display						
Display grafico touch a colori					■	■
Display digitale con comandi a scorrimento	■	■	■	■		

PIANI COTTURA A GAS
SPECIFICHE PRODOTTI

	GAS951 GSAZ 5 fuochi	GAS641 GSAZ 4 fuochi	GAS421 GSAZ 2 fuochi	GAS411 GSAZ Wok
Caratteristiche				
Larghezza (cm)	90	60	38	38
DualDesign (in battuta o a filo)	■	■	■	■
Numero di zone cottura	5	4	2	1
Monitoraggio automatico della fiamma	■	■	■	■
Valvola di sicurezza	■	■	■	■
Monitoraggio automatico della fiamma	■	■	■	■
Griglie in ghisa, lavabili in lavastoviglie	■	■	■	■
Bridge (Collegamento tra zone)	■	■	■	
Esclusive V-ZUG				
Cottura rapida automatica	■	■	■	■
Funzioni				
Cotture Automatiche (sciogliere/scaldavivande/lessare)	■	■	■	■
Timer	■	■	■	■
Pausa	■	■	■	■
Sicurezza pulizia/bambini	■	■	■	■
Ripristino	■	■	■	■
Accensione automatica	■	■	■	■
Durata funzionamento	■	■	■	■
Comandi e display				
Display digitale con comandi a scorrimento	■	■	■	■

CAPPE D'ASPIRAZIONE DA PIANO, DOWNDRAFT, A ISOLA E A PARETE
SPECIFICHE PRODOTTI

	CombiCooktop V4000	CombiCooktop V2000	DSMS cappa da piano	DSTS cappa downdraft	AiroClear V6000 cappa a isola	AiroClear V6000 cappa a parete	AiroClear V6000 cappa a parete
Caratteristiche							
Larghezza (cm)	76	76		90	120	120	90
Finitura acciaio inox					■	■	■
Frontalino nero a specchio			■	■	■	■	■
Numero di filtri antigrasso	2	2	1	2	3	3	3
Numero di livelli di potenza + intensivo	9+1	9+1	3+1	3+1	3+1	3+1	3+1
Aspirazione canalizzata	■	■	■	■	■	■	■
Aspirazione filtrante con filtro aria a carboni attivi standard	■	■	■	■			
Aspirazione filtrante con filtro aria a carboni attivi LongLife				■			
Aspirazione filtrante con filtro aria a carboni attivi LongLife Plus					■	■	■
Indicazione livelli della ventola	■	■	■	■	■	■	■
Esclusive V-ZUG							
OptiLink	■	■			■	■	■
FlexLED regolabile 2700-4000 Kelvin					■	■	■
Illuminazione a led				■	■	■	■
Luce dimmerabile a 2 livelli				■			
SilentPlus					■	■	■
Funzioni							
ComfortFix					■	■	■
Spegnimento ritardato	■	■	■	■	■	■	■
Aspirazione intensiva	■	■	■	■	■	■	■
CleanAir	■	■		■			
Indicatore saturazione filtro aria	■	■	■	■	■	■	■
Indicatore pulizia filtro grassi	■	■	■	■	■	■	■
Comandi e display							
Display grafico touch screen	■	■					
Comandi touch			■	■	■	■	■
Telecomando (optional)					■	■	■

CAPPE D'ASPIRAZIONE SOTTOPENSILE
SPECIFICHE PRODOTTI

AiroClear V4000
Sottopensile

AiroClear V4000
Sottopensile

Caratteristiche		
Larghezza (cm)	90	60
Finitura acciaio inox	■	■
Installazione integrata	■	■
Numero di filtri antigrasso	1	1
Numero di livelli di potenza + intensivo	3+1	3+1
Aspirazione canalizzata	■	■
Aspirazione filtrante con filtro a carboni attivi Longlife Plus	■	■
Indicazione livelli della ventola	■	■
Esclusive V-ZUG		
OptiLink	■	■
FlexLED regolabile 2700-4000 Kelvin	■	■
Illuminazione a led	■	■
SilentPlus	■	■
Funzioni		
ComfortFix	■	■
Spegnimento ritardato	■	■
Indicatore saturazione filtro aria	■	■
Indicatore pulizia filtro grassi	■	■
Comandi e display		
Comandi manuali	■	■
Telecomando (optional)	■	■

LAVASTOVIGLIE ADORA
SPECIFICHE PRODOTTI

Adora V6000
extra height
con OptiLift

Adora V6000
extra height

Adora V6000
pompa di calore

Adora V6000

Adora V4000

Caratteristiche					
Extra-Height Altezza standard	■ □	■ □	□ ■	□ ■	□ ■
Totalmente integrata	■	■	■	■	■
Classe di efficienza energetica	C	C	A	C	C
Pompa di calore			■		
Cestello per posate ErgoPlus	■	■			
Illuminazione interna a led	■	■	■	■	■
Possibilità allaccio acqua calda	■	■	■	■	■
Cestello sup. regolabile in altezza	■	■	■	■	■
Apertura automatica dello sportello	■	■	■	■	■
Esclusive V-ZUG					
Programmi Sprint Party (min.)	20' 11'x5	20' 11'x5	20' 11'x5	20' 11'x5	
Programma Fonduta/raclette	■	■	■	■	■
SteamFinish	■	■	■	■	
Giornaliero Breve	■	■	■	■	■
OptiStart	■	■	■	■	■
V-ZUG Home	■	■	■	■	■
Funzioni					
Numero di coperti standard	13	14	13	13	13
Incasso semplice in colonna	■	■	■	■	■
Numero di programmi	12	12	12	12	8
Opzione pastiglie All-in-1	■	■	■	■	■
Programma Igiene	■	■	■	■	■
Sicurezza Bambini	■	■	■	■	■
EcoManagement	■	■	■	■	■
Comandi e display					
Avviamento ritardato	■	■	■	■	■
Display LCD	■	■	■	■	■
Comandi touch	■	■	■	■	■

FRIGORIFERI COMBINATI FRIGO-FREEZER COMBICOOLER, SOLO FRIGORIFERO COOLER E SOLO FREEZER
SPECIFICHE PRODOTTI

	Combi-cooler V4000 178KNI	Combi-cooler V4000 178NI	Cooler V4000 178K	Freezer V4000 178N
Caratteristiche				
Altezza (cm)	177,6	177,6	170	170
Mono porta			■	■
Doppia porta	■	■		
Integrabile	■	■	■	■
Capacità frigo (l)	195	208	291	
Capacità freezer (l)	74	74	-	209
Chiusura ammortizzata SoftClosePlus	■	■	■	■
Cassetti con chiusura ammortizzata SoftTelescope	■	■	■	■
NoFrost	■	■	-	■
Classe di efficienza energetica	C	C	D	E
Esclusive V-ZUG				
Zona ColdFresh	■		■	
Funzione MonoFridge	■	■		
ClimateControl	■	■	■	
SilentPlus	■	■		
ClickShelf	■	■		
HygienePlus	■	■		
PartyCooling	■	■		
FlexBox per cibi freschi			■	
V-ZUG Home	■	■		
Funzioni				
Illuminazione led	■	■	■	■
Ripiani divisibili o a metà		■	■	
Raffreddamento rapido e/o congelamento rapido	■ ■	■ ■	■ -	- ■
Funzione vacanze	■	■	■	
Sicurezza bambini	■	■		
Giorno sabbaico	■	■		
Comandi e display				
Regolazione separata della temperatura	■	■		
Display digitale touch control	■	■	■	■

CANTINE VINO INTEGRABILI
SPECIFICHE PRODOTTI

	Cantina V6000 WC61781	Cantina a colonna WC6901	Cantina a colonna WC6901TH5	Cantina sottopiano WC6821GR	Cantina a colonna WC645TH5GR	Cantina V6000 Linea Supreme
Caratteristiche						
Altezza (cm)	177	863	903	816	447	205
Consumo energetico annuo (kWh)	176	131	69	146	69	175
Capacità totale (l)	271	144	131	94	47	352
Capacità bottiglie da 0,75 l	83	36	38	34	17	72
Rumorosità dB(A)	32	39	34	35	34	41
Cornice porta in vetro a specchio nero platino	■ □	■ ■	■ ■	■ □	■ ■	
Cornice porta in acciaio inox						■
Illuminazione Led regolabile non regolabile	■ □	□ ■	□ ■	■ □	■ □	■ □
Interruttore illuminazione interna fissa		■	■			
2 zone di temperatura	■	■	■	■		■
Regolazione separata delle temperature	■	■	■	■		■
Triplo vetro oscurato anti UV e sbalzi di temperatura						■
Filtro aria a carboni attivi (durata 1 anno)	■			■	■	
Sistema anti vibrazioni per compressore e ripiani						■
Chiusura ammortizzata SoftClose Guide telescopiche	■ ■	■ □	■ □	■ ■	■ ■	■ ■
Cerniera reversibile	■		■	■	■	
Classe efficienza energetica	G	G	D	G	D	G
Esclusive V-ZUG						
HygienePlus (rivestimento antibatterico ed)		■	■	■		
Apertura touch to open	■				■	
SilentPlus			■	■	■	
PartyCooling			■	■	■	
Tasto incremento umidità	■					
Sistema controllo umidità a 3 livelli						■
Promemoria pulizia condensatore						■
Funzioni						
Raffreddamento rapido		■	■	■	■	
Vacanze						■
Giorno sabbaico				■	■	■
Modalità luce accesa 12 h consecutive						■
Sicurezza bambini	■	■		■		
Allarme porte aperte	■	■		■		
Comandi e display						
Display digitale touch control	■	■	■	■	■	
Display grafico a colori TFT touch a scorrimento						■

FRIGO/FREEZER BOTTOM MOUNT, SOLO FRIGORIFERO E SOLO FREEZER LINEA SUPREME
SPECIFICHE PRODOTTI

	Frigo-Freezer Bottom Mount V6000 Supreme	Frigorifero V6000 Supreme	Freezer V6000 Supreme
Caratteristiche			
Altezza (cm)	205	205	205
Larghezza (cm)	90	90	60
Consumo energetico annuo (kWh)	337	138	351
Mono porta Doppia porta	■ ■	■ □	■ □
Rumorosità	42	41	42
NoFrost	■	■	■
Capacità utile totale (l)	561		
Capacità frigo (l)	427	626	
Capacità freezer (l)	134		342
Illuminazione led	■	■	■
Regolazione separata della temperatura	■		
SoftTelescope cassetti su guide telescopiche con meccanismo soft close	■	■	■
Classe di efficienza energetica	E	F	F
Esclusive V-ZUG			
MonoFridge	■		
ClimateControl	■	■	
InfinityShelf	■	■	■
Partylce			■
IceCube Size			■
Funzioni			
Raffreddamento e/o congelamento rapidi	■	■	■
Vacanze	■		
Giorno sabbaico	■	■	■
IceMaker	■		■
Comandi e display			
Display grafico a colori TFT touch a scorrimento	■	■	■

ABBATTITORI DI TEMPERATURA ED EROGATORE PURE WATER FRIGO2000 COLLECTION
SPECIFICHE PRODOTTI

	Abbatifre W45SE	Abbatifre W460E	PureWater ROW4D
Caratteristiche			
Altezza (cm)	456	597	450
Larghezza (cm)	595	595	595
Profondità (cm)	575	575	560
Dimensioni interne (cm)	455 x 178 x 349	455 x 308 x 349	
Volume interno (litri)	26	45	
Peso lordo (kg)	55	60	41
Funzioni	10	10	
Programmi automatici	160	160	
Pressioni ingresso acqua			1,5-5 bar
Sistema gasatura regolabile			min. 3,5 - max. 6 bar
Durata filtro depuratore			10.000/anno
Capacità bombola CO ₂ ricaricabile			2 kg
Temperatura acqua fredda regolabile			■
Temperatura massima acqua calda			90 °C
Temperatura	da -40 a +85 °C	da -40 a +85 °C	
Livelli interni	3	4	
Griglia interna	2	2	
Cerniera SoftClose	■	■	
Sonda termometrica	■	■	
Voltaggio	220-240 V/50 Hz	220-240 V/50 Hz	220 V-50/Hz
Assorbimento (Watt)	540	540	2300
Cavo alimentazione	3,8 metri	3,8 metri	1,6 metri
Comandi e display			
Comandi soft touch	■	■	■

LAVATRICI ADORAWASH LINEA EXCELLENCE
SPECIFICHE PRODOTTI

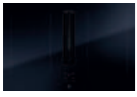



	AdoraWash V6000	AdoraWash V4000	AdoraWash V2000
Caratteristiche			
Classe efficienza energetica/Classe centrifuga	A/A	A/B	A/B
Classe livello di rumorosità in fase di centrifuga	A	A	A
Peso lordo (kg)	89	69	63
Carico (kg)	8	8	8
Giri centrifuga (giri/min)	400-1600	400-1600	400-1400
Rumorosità lavaggio/centrifuga	48/71 dBa	49/69 dBa	48/69 dBa
Vibration Absorbing System (VAS)	■	■	■
Tecnologia a pompa di calore	■		
Pompa di ricircolo	■	■	
EcoHybrid	■		
Sportello	Cromato	Cromato	Bianco
Cestello in acciaio con 14.000 microfori	■	■	■
Illuminazione del cestello	■	■	■
Apertura porta automatica	■	■	■
Sensore di torbidità dell'acqua	■	■	
Sicurezza bambini	■	■	■
Aggiunta bucato	■	■	■
Dispositivo di risparmio automatico a mezzo carico	■	■	■
AquaStop	■	■	
AquaPlus	■	■	■
EcoManagement/EcoStandby	■ ■	■ -	
Installazione in appoggio o a colonna	■	■	■
Esclusive V-ZUG			
Programmi Sprint 20-60 °C	■	■	■
OptiDos		■	
WetClean Finish	■		
Lisciatura a vapore Plus/Lisciatura a vapore	■ ■	- ■	
Igienizzazione apparecchio/Avviso igienizzazione	■ ■	■ ■	- ■
OptiTime	■	■	
V-ZUG-Home	■	■	■
Funzioni e programmi Extra			
Tessuti	■	■	■
FirstWash (primo lavaggio)	■	■	
Intensità dello sporco/Anti-acari	■ ■	■ ■	
Biolavaggio/Eco	■ ■	■ ■	
Inamidatura/Impregnatura 20°	■ ■	■ ■	
Prelavaggio/Preferiti	■ ■	■ ■	■ ■
Avviamento ritardato (fino a 24 ore)	■	■	■
Comandi			
Pannello comandi orientabile	■	■	■
Display grafico touch interamente a colori	■	■	■
Dati tecnici			
Dimensioni in mm (A x L x P)	850/870x595x625	850/870x595x625	850/870x595x625
Alimentazione	220-240 V/50-60 Hz	220-240 V/50-60 Hz	220-240 V/50-60 Hz
Assorbimento kW (16 A)	3,5	3,5	2,3
Consumo energetico per 100 cicli di lavaggio kW/h	46	54	62
Consumo di acqua per ciclo (litri)	42	43	45
Cavo elettrico lunghezza 1,8 m con spina schuko	■	■	■
Collegamento idrico con raccordo	■	■	■
Pressione dell'acqua (bar)	1-10	1-10	1-10

ASCIUGATRICI ADORADRY LINEA EXCELLENCE
SPECIFICHE PRODOTTI

	AdoraDry V6000	AdoraDry V2000
Caratteristiche		
Classe di efficienza energetica	A+++	A++
Superamento classe A+++	-10%	
Classe efficienza di condensazione A+++	A	A
Peso lordo (kg)	52,5	52,5
Carico (kg)	1-7	1-7
Rumorosità dB(A)	62	63
Tecnologia a pompa di calore	■	■
Tamburo illuminato	■	■
Sicurezza bambini	■	■
Apertura porta automatica	■	■
Installazione in appoggio o a colonna	■	■
EcoManagement	■	■
Rilevazione elettronica dell'umidità	■	■
Rilevazione elettronica del carico	■	
Esclusive V-ZUG		
SilentPlus dB(A)	■	■
Sprint	■	
InversionePlus	■	■
WetClean Finish	■	
V-ZUG Home	■	■
Funzioni e programmi extra		
Tessuti	■	■
Asciugatura normale	■	■
Asciugatura extra	■	■
Asciugatura a tempo	■	■
Umida pronta per stiro	■	■
Umida pronta per mangano	■	■
Igiene	■	■
Antipiega	■	
Protezione antipiega	■	■
Aerazione	■	■
Delicato	■	■
Extra delicato	■	
Eco	■	■
Programma cestello	■	■
Preferiti	■	■
Avviamento ritardato (fino a 24 ore)		
Comandi		
Pannello comandi orientabile	■	■
Display grafico touch interamente a colori	■	■
Dati tecnici		
Dimensioni in mm (A x L x P)	850x595x600	850x595x600
Alimentazione 220-240 V/50-60 Hz	■	■
Assorbimento kW/16 A	1,05	0,75
Consumo energetico annuo kW/h	142	203
Prolunga della pompa 1,2 m	■	■
Tubo di scarico 2,5 m	■	■
Cavo di alimentazione 1,9 m	■	■

STEAM SMART KITCHEN - PREVENTIVO PREZZI AL PUBBLICO

Servizi inclusi: Welcome Kit/Consulenza/Demo live one to one/Canale Telegram

Immagine	Codice articolo	Descrizione	Q.tà	Prezzo Iva esclusa	Prezzo Iva inclusa
	CCT2T84MTLD 3109500001	PIANO INDUZIONE COMBICOOKTOP V2000 1804 con aspirazione integrata silenzioso, OptiLink e CleanAir NB: in fase d'ordine contattare FRIGO2000 per definire se versione aspirante o filtrante (pag. 94)	1	3.360,00	4.099,20
	AS2T6GHVI 4116300007	LAVASTOVIGLIE ADORA V2000 VG Extra Height programma giornaliero breve in 30 minuti (pag. 146)	1	€ 1.990,00	€ 2.427,80
	CS2T660ECHG 2303600007	FORNO COMBAIR STEAMER V2000 60 N nero con maniglia (pag. 12, 225)	1	€ 3.200,00	3.904,00
	CCOI178NBH6VIR 5110800002	FRIGO COMBICOOLER V4000 (H 178 cm) funzione MonoFridge, Climate Control e HygienePlus (interno antibatterico) (pag. 144)	1	€ 3.150,00	€ 3.843,00

Preventivo con forno Combaair Steamer nero

Totale Iva Esclusa: € 11.700,00

Totale Iva Inclusa: € 14.274,00

Eco contributo Raee escluso

Preventivo con forno Combaair Steamer platino

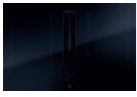



Totale Iva Esclusa: € 11.790,00

Totale Iva Inclusa: € 14.383,80

Eco contributo Raee escluso

SMART KITCHEN - PREVENTIVO PREZZI AL PUBBLICO

Servizi inclusi: Consulenza/Demo live one to one/Canale Telegram

Immagine	Codice articolo	Descrizione	Q.tà	Prezzo Iva esclusa	Prezzo Iva inclusa
	CCT2T84MTLD 3109500001	PIANO INDUZIONE COMBICOOKTOP V2000 1804 con aspirazione integrata silenzioso, OptiLink e CleanAir NB: in fase d'ordine contattare FRIGO2000 per definire se versione aspirante o filtrante (pag. 94)	1	3.360,00	4.099,20
	AS2T6GHVI 4116300007	LAVASTOVIGLIE ADORA V2000 VG Extra Height programma giornaliero breve in 30 minuti (pag. 146)	1	€ 1.990,00	€ 2.427,80
	CS2T660CHG 2104300014	FORNO COMBAIR V2000 60 N nero con maniglia (pag. 26, 225)	1	€ 2.000,00	2.440,00
	CCOI178NBH6VIR 5110800002	FRIGO COMBICOOLER V4000 (H 178 cm) funzione MonoFridge, HygienePlus (interno antibatterico) e Climate Control (pag. 155)	1	€ 3.150,00	€ 3.843,00

Preventivo con forno Combaair V2000 nero

Totale Iva Esclusa: € 10.500,00

Totale Iva Inclusa: € 12.810,00

Eco contributo Raee escluso

Preventivo con forno Combaair V2000 platino

Totale Iva Esclusa: € 10.600,00

Totale Iva Inclusa: € 12.932,00

Eco contributo Raee escluso

FORNO A VAPORE CONTROLLATO COMBINATO COMBAIR STEAMER V2000



Codice: CS2T660ECHG - 2303600007
Prezzo Iva esclusa: € 3.200,00



Codice: CS2T660ECHA - 2303600012
Prezzo Iva esclusa: € 3.290,00

Vantaggi: velocità di cottura, pietanze sane e gustose grazie all'impiego di tecniche di cottura professionali; meno odori in cucina, facile pulizia, meno stoviglie da lavare e più tempo libero.

- Il Vapore nei forni V-ZUG viene prodotto da una **caldaia esterna** ed immesso in modo saturo e al grado (100 °C in 3 minuti), per cotture più saporite e gustose.
- **Vapore per cotture delicate**, per preservare i sapori e i nutrienti degli alimenti, cottura ideale per pesce, verdure e legumi.
- **Vacuisine** per la cottura sottovuoto a vapore anche fino a 72 ore senza rabboccare il serbatoio dell'acqua.
- **Aria Calda Vapore**, grazie al sistema di sensori brevettato V-ZUG, garantisce alimenti **morbidi all'interno e croccanti all'esterno**: che si cucini un pollo, un cavolfiore o verdure, il risultato sarà superlativo; con questa funzione è possibile ottenere un effetto "simil frittura" (ad esempio nuggets, verdure in pastella o cotolette).
- **Rigenerazione**, sostituisce il microonde, riscaldando e rigenerando gli alimenti in modo sano e buono; le pietanze sembrano appena preparate.
- **Cottura Professionale Pane**, esclusiva funzione brevettata per la lievitazione, la cottura di pane, pan brioche e torte salate.
- **Aria Calda Umida**, non utilizza il vapore ma sfrutta l'umidità intrinseca degli alimenti, ideale per la cottura di brasati e pesce in umido (200 °C).
- **Calore Sopra e Sotto**, classica funzione statica ideale per la cottura di pan di spagna e biscotti.
- **Igiene** per la sterilizzazione di biberon e di vasetti per conserve.
- **Wellness** per scaldare salviette oshibori e pietre per massaggi.
- **Aria Calda**, classica funzione ventilata (180 °C in 5 minuti), utile per ogni esigenza (da provare anche per essiccare frutta e funghi).
- **PizzaPlus**, utilizza il calore dal basso combinato alla ventola per una perfetta cottura della pizza.
- **Ricettario** con ricette preimpostate sempre disponibili.

App V-ZUG Home, consente di collegare il forno al proprio smartphone, per avere sempre a disposizione le informazioni sullo stato del forno e tante ricette e consigli.

Inoltre l'App ti avvisa di effettuare l'aggiornamento delle nuove funzioni.

Welcome Kit (vedi pag. 226).

FORNO MULTIFUNZIONE AD ALTA UMIDITÀ COMBAIR V2000



Codice: C2T660CHG - 2104300014
Prezzo Iva esclusa: € 2.000,00



Codice: C2T660CHA - 2104300015
Prezzo Iva esclusa: € 2.100,00

Vantaggi: velocità di cottura, utilizzo intuitivo, funzione speciale Aria Calda Umida per mantenere l'umidità del cibo all'interno della camera **senza aggiunta di vapore**.

- **Aria Calda**, classica funzione ventilata, utile per ogni esigenza che garantisce la cottura veloce e omogenea di ogni pietanza.
- **Calore Sopra e Sotto**, funzione statica per la cottura di pan di spagna e frolla.
- **PizzaPlus**, utilizza il calore dal basso combinato alla ventola per una perfetta cottura della pizza.
- **Aria Calda Umida**, esclusiva funzione che utilizza l'umidità naturalmente emessa dagli alimenti in fase di cottura; durante il funzionamento la camera di cottura si sigilla completamente, per non far uscire umidità. Non serve aggiungere vapore in quanto questa funzione sfrutta l'umidità dell'alimento per ottenere un risultato morbido e umido negli arrostiti, brasati, stufati, lessi, stracotti ma anche nei muffin e nei dolci.
- **Ricettario**, con ricette preimpostate sempre disponibili.

App V-ZUG Home, consente di collegare il forno al proprio smartphone, per avere sempre a disposizione le informazioni sullo stato del forno e tante ricette e consigli. Inoltre l'App ti avvisa di effettuare l'aggiornamento delle nuove funzioni.

Welcome Kit, ingredienti per 4 ricette da preparare a casa tua

È il regalo di benvenuto che Frigo2000 offre a tutti coloro che acquistano un forno a vapore combinato V-ZUG. Per comprendere e apprezzare al meglio le potenzialità di questo forno, che è un Sous Chef ancor prima di essere un elettrodomestico, vi invieremo un contenitore termico all'interno del quale troverete tutto il necessario per realizzare delle semplici ma raffinate ricette, che vi permetteranno di scoprire rapidamente alcune delle principali tecniche di cottura.



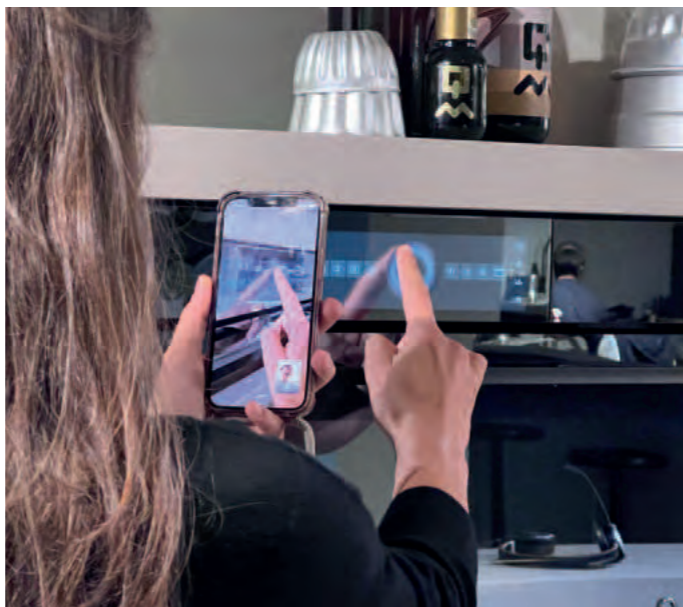
Diretta Zoom

Una Diretta Zoom durante la quale il nostro Chef spiega e cucina quattro ricette. I partecipanti possono interagire facendo domande e chiedendo consigli, con la possibilità di testare le ricette, utilizzando gli ingredienti della box del Welcome Kit che inviamo a casa il giorno della diretta. Tutti gli ingredienti sono messi sottovuoto e sono sufficienti per una cena per quattro persone. Il modo perfetto per muovere i primi passi con le innovative tecniche di cottura del forno. Oltre alla diretta, potrete scaricare, tramite un QR code, i video nei quali lo chef racconta le procedure per realizzare le ricette.



Consulenza/demo live one to one

I consulenti "High Performance Kitchen" sono disponibili virtualmente per offrire dimostrazioni live delle funzioni dei suoi elettrodomestici e dare consigli sul prodotto più adatto alle proprie esigenze. La consulenza è attivabile attraverso il sito nella sezione "prendi un appuntamento" e avviene con video chat o chiamata telefonica.



MasterClass dello Chef Giuseppe Russo - The Private Chef

The Private Chef, il corporate Chef di Frigo2000, offre la possibilità di sperimentare con semplicità le tecniche di cottura dei nostri forni combinati a vapore controllato, per ottenere tutti i giorni grandi risultati culinari a casa. La MasterClass è nata per approfondire e conoscere il forno grazie ad una lezione pratica che permette di apprendere i segreti delle tecniche di cottura cucinando con lo Chef Giuseppe Russo a casa vostra.

Programma:

Pianificazione della data - decidiamo insieme il giorno e l'orario. Personalizzazione del menù: in base al livello di esperienza, alla stagione e alle esigenze personali. Numero partecipanti: la MasterClass è riservata ad un numero massimo di 4 persone. Durata: circa 3 ore. Programma: breve briefing e cenni teorici sulla funzionalità del forno, utilizzo del forno passo per passo, preparazione piatti e loro degustazione. Pulizia e riordino della cucina.



Canale Telegram Frigo2000 High Performance Kitchen

Canale pubblico in cui ogni settimana verranno condivisi una ricetta e i consigli di cottura utilizzando le diverse tecniche di cottura del forno e degli altri elettrodomestici. L'obiettivo è di creare una Community dove condividere le ricette, frutto della nostra ricerca mirata, che utilizza le nuove tecniche di cottura come ad esempio l'esclusiva funzione Aria Calda con Vapore controllato. Troverete ricette gustose e sane, ma soprattutto facili e veloci da realizzare, lasciandovi così più tempo a disposizione. Il nostro Chef, Giuseppe Russo, oltre a pubblicare la ricetta settimanale sarà lieto di rispondere a tutte le vostre richieste relative a ricette che vorrete realizzare con i nostri elettrodomestici. Il nostro staff "High Performance Kitchen" sarà lieto di rispondere a domande sulle tecniche di cottura, suggerimenti di pulizia e/o curiosità.

LA GUIDA SINTETICA ALL'USO

DELLE FUNZIONI ESCLUSIVE V-ZUG











FORNI COMBAIR STEAMER V2000/V6000 V-ZUG



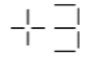
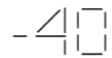

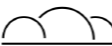
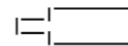


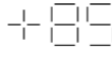
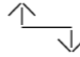
App V-ZUG Home



funzioni esclusive	alimenti	vantaggi	tecniche professionali brevettate	senza forno V-ZUG
V2000/V6000 Vapore 	verdure, carne, pesce, (salmones a 52°C), cereali, legumi, uova (66°C)	la cottura a vapore è uno dei metodi di cottura più sani. Il vapore mantiene sapori, colori e nutrienti cuocendo più velocemente con consumi ridotti. Permette la pastorizzazione e la sterilizzazione non richiede supervisione	una caldaia esterna produce vapore saturo e al grado , in modo indiretto, per mantenere precisione e stabilità di calore nel vano cottura	cottura in acqua bollente: perdita del 70% dei nutrienti
V2000/V6000 Aria Calda Vapore 	cottura delle verdure croccante fuori e morbida all'interno. Fritto non fritto. Pollo perfettamente arrostito e morbido	conservazione dei nutrienti e maggior gusto grazie alla caramellizzazione di amidi e zuccheri. Meno pentole da lavare, ottimizzazione del tempo non richiede supervisione	Brevetto V-ZUG sensori di umidità e di temperatura che monitorano le condizioni climatiche all'interno della camera di cottura, valvola di sfianto con apertura controllata per garantire la fuoriuscita dell'umidità e del vapore in eccesso	sapori dispersi, padelle da lavare, consistenza non omogenea, costante supervisione
V2000/V6000 Aria Calda Umida 	carne, arrosti brasati, costine, ragù, sughi, sformati che devono mantenere umidità all'interno	i cibi mantengono l'umidità interna senza seccarsi e la consistenza resta tenera. Preriscaldamento veloce 180°C in 3 minuti non richiede supervisione	Brevetto V-ZUG la camera di cottura viene sigillata completamente in modo da preservare l'umidità stessa dell'alimento	controllo costante della cottura per evitare che sugo, arrosto, stufato si attacchino o brucino sul fondo della padella
V2000/V6000 Rigenerazione 	per gli alimenti preparati il giorno prima, per quelli avanzati e per i cibi surgelati	mantenimento delle proprietà nutritive, del sapore e della consistenza degli alimenti. Temperatura omogenea e velocità di rigenerazione 10/15 minuti non richiede supervisione	utilizzo di aria calda e vapore per riportare i cibi in temperatura come appena sfornati. Il pane tornerà morbido e fragrante, la pasta e la carne come appena preparati	uso del microonde riscaldamento non omogeneo e alterazione del gusto
V2000/V6000 Professionale Pane 	torte salate, pane, brioches, impasti da far lievitare	vapore dosato automaticamente, cottura ideale e risultati perfetti non richiede supervisione	Brevetto V-ZUG le tre funzioni sono specifiche ciascuna per un tipo di preparazione, sono studiate per garantire il risultato ottimale grazie all'aggiunta di vapore (saturo) in fasi precise della cottura	cottura tradizionale che non aiuta l'alveolatura dell'alimento
V2000/V6000 PizzaPlus 	pizza	pizza lievitata e cotta alla perfezione. Temperatura massima di 230°C, evita bruciature non richiede supervisione	calore dal basso combinato con ventola	utilizzo del forno V-ZUG tradizionale con temperatura a 300°C
V6000 Cottura Delicata 	carne saporita, consistenza ottimale e morbida. Bassi consumi: 0,25 kWh per 3 ore di cottura	mantenimento della vitamina B-12, conservazione del sapore e delle fibre della carne, che rimane così morbidissima non richiede supervisione	Brevetto V-ZUG impostando la temperatura desiderata al cuore dell'alimento , suggerita dal forno per ogni tipo di carne, il forno imposterà autonomamente la temperatura della camera di cottura . Cottura completamente omogenea, carne tenera	seguire ricette precise e complicate, difficoltà a raggiungere sempre lo stesso risultato
V6000 Cottura Automatica 	lasagne, patate, pasta gratinata, parmigiana, muffins, crostate, panini, soufflé	ottimizzazione del tempo, il forno imposta in autonomia modalità e temperatura non richiede supervisione	Brevetto V-ZUG imposta in automatico tempo e temperatura . Inoltre calcola e determina la fine della cottura basandosi sull'umidità emessa dall'alimento senza mai bruciare l'alimento stesso	impostare manualmente tempo e temperatura di cottura, senza la certezza del risultato








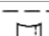


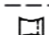

ABBATTITORE W45SE/W60SE FRIGO2000 COLLECTION



funzioni esclusive	alimenti	vantaggi	tecniche professionali	senza abbattitore
W45SE/W60SE Abbattimento 	cibi cotti	shelf life allungata, si preservano i nutrienti, il colore e la consistenza degli alimenti, minor spreco	abbattimento rapido della temperatura per raggiungere i +4°C al cuore dell'alimento . Scegliendo l'alimento e la tipologia dal menù l'abbattitore regola la temperatura e la ventilazione. A fine abbattimento mantiene +3°C	lasciare gli alimenti a raffreddare sul bancone, comporta una grande perdita di nutrienti e un'alta proliferazione batterica
W45SE/W60SE Surgelazione 	cibi crudi, cibi cotti	creazione di microcristalli che non danneggiano le fibre degli alimenti , shelf life allungata, mantenimento dei nutrienti, del colore e della consistenza, minor spreco	abbassamento rapido della temperatura della camera fino a -40°C per arrivare alla temperatura al cuore dell'alimento di -18°C . A fine surgelazione mantiene i -19°C	in freezer si creano macrocristalli molto visibili su pane, carne e pesce. La carne scongelata a temperatura ambiente, perderà l'acqua, le fibre e le vitamine
W45SE/W60SE Lievitazione automatica 	impasti vari (pizza, pinsa, pane, etc...)	-	consente di impostare durata e temperatura di lievitazione	-
W45SE/W60SE Lievitazione programmata e avanzata 	impasti vari (pizza, pinsa, pane, etc...)	-	consente di impostare temperatura, durata e fine orario di lievitazione. Calcola automaticamente il tempo eccedente rispetto a quello impostato e procede a raffreddare l'impasto inibendo l'attività dei lieviti. Questo periodo è detto tempo di mantenimento. Il programma è composto da 4 fasi: raffreddamento , per rallentare l'azione dei lieviti; mantenimento per far maturare l'impasto; risveglio , per risvegliare i lieviti; lievitazione	-
W45SE/W60SE Raffredda bottiglie 	vino, birra, bevande e acqua	raffredda rapidamente vino, birra e bevande fino alla temperatura desiderata	consente di raffreddare velocemente vino, birra e bevande acquistate all'ultimo momento	in freezer con il rischio di surgelare la bevanda e rompere il vetro
W45SE/W60SE Yogurt 	yogurt	yogurt realizzato in casa, ottimizzazione del tempo e dei consumi più vasetti in una volta sola	ricrea l'ambiente ideale perché i fermenti trasformino il latte in yogurt	yogurtiera
W45SE/W60SE Cioccolato 	cioccolato	precrystallizzazione del cioccolato per un risultato lucido e croccante	ciclo di cristallizzazione per stabilizzare il cioccolato e favorire l'ottimale sviluppo degli aromi	in frigorifero non si ottiene un cioccolato di qualità
W45SE/W60SE Cottura a bassa temperatura 	carne, pesce, verdure	cibi cotti delicatamente con temperature inferiori agli 84°C	cottura delicata fino a 84°C, ideale per cotture lunghe di alimenti sottovuoto	-
W45SE/W60SE Conservazione e mantenimento in caldo 	cibi cotti e crudi	utilizzato per conservare ma anche per raffreddare, riscaldare o mantenere in caldo il cibo e per ottimizzare il tempo mantenendo la qualità degli alimenti	permette di regolare la temperatura da -40°C a +85°C con intensità di ventilazione modulabile da 25% al 100% per la conservazione ottimale di ogni alimento	non si ha un aiuto in più in cucina per mantenere in caldo i cibi già pronti e cucinati in precedenza

CASSETTO SOTTOVUOTO V6000



funzioni esclusive	alimenti	vantaggi	tecniche professionali	senza sottovuoto
V6000 Sottovuoto 0  	lievitati morbidi e teneri, patatine, insalata	allungare la conservazione e mantenere le proprietà nutritive	il cassetto sottovuoto aspira l'aria e sigilla il sacchetto evitando la fuoriuscita dei liquidi durante la fase del sottovuoto. Il livello crea un sottovuoto del 15%	impossibile mettere sottovuoto i liquidi con le macchine per il sottovuoto tradizionali
V6000 Sottovuoto 1  	creme, frutti di bosco, pesche, banane, etc...	allungare la conservazione, mantenere le proprietà nutritive, i profumi, gli aromi e l'umidità del cibo. Cuocere nel forno a vapore Vacuisine	il cassetto sottovuoto aspira l'aria e sigilla il sacchetto evitando la fuoriuscita dei liquidi durante la fase del sottovuoto. Il livello crea un sottovuoto del 30%	cottura ad immersione nel liquido. Gli alimenti sono troppo cotti e perdono le proprietà nutritive nell'acqua di cottura
V6000 Sottovuoto 2  	alimenti morbidi come pesce, verdure, funghi, broccoli, melanzane, carciofi, etc...	allungare la conservazione, marinare e concentrare i sapori, mantenere le proprietà nutritive e cuocere nel forno a vapore Vacuisine	il cassetto sottovuoto aspira l'aria e sigilla il sacchetto evitando la fuoriuscita dei liquidi durante la fase del sottovuoto. Il livello crea un sottovuoto del 60%	conservazione nei contenitori di plastica, shelf life ridotta
V6000 Sottovuoto 3  	alimenti consistenti, carne, patate, formaggi, etc...	allungare la conservazione, marinare e concentrare i sapori, mantenere le proprietà nutritive e cuocere nel forno a vapore Vacuisine	il cassetto sottovuoto aspira l'aria e sigilla il sacchetto evitando la fuoriuscita dei liquidi durante la fase del sottovuoto. Il livello crea un sottovuoto del 99%	non è possibile conservare la carne con i suoi succhi, shelf life ridotta
V6000 Osmosi/Marinatura  	acqua aromatizzata, olio aromatizzato, sangria, marinatura	i nutrienti, le vitamine e il sapore si trasferiscono al liquido, basta un bicchiere d'acqua aromatizzata per fare il pieno di vitamine!	il processo di osmosi (tre cicli a livello 3 senza chiusura) sprigiona nel liquido, tramite le fibre dell'alimento aromatizzante, le proprietà nutritive, organolettiche e i profumi molto velocemente grazie alla depressurizzazione e l'assenza di aria	procedimento molto più lungo, occorrono diversi giorni in frigorifero per ottenere il cambio di sapore e colore
V6000 Sottovuoto esterno con cannuccia  	chiusura bottiglie vino, contenitori per sottovuoto	preserva il gusto e le bollicine del vino anche dopo l'apertura della bottiglia	sottovuoto con cannuccia esterna	la bottiglia di vino aperta perde aroma e gusto

COMBICOOKTOP V2000/V4000 V-ZUG



funzioni esclusive	COMBICOOKTOP V2000	COMBICOOKTOP V4000
V2000/V4000 Filtro grassi 	filtro grassi lavabile in lavastoviglie raccolta acqua 525 ml	filtro grassi lavabile in lavastoviglie raccolta acqua 525 ml
V2000/V4000 Induttori	MaxiFlex estreme velocità e performance	ZoneFlex velocità e flessibilità di posizionamento delle pentole. Memorizzazione della temperatura se il tegame viene spostato
V2000/V4000 Vetro	Schott Ceran	Schott Ceran Optiglass super fine e maggiore resistenza ai graffi
V2000/V4000 CleanAir 	funzioni CleanAir e ventilazione della stanza per rimuovere gli odori intensi di cottura	funzioni CleanAir e ventilazione della stanza per rimuovere gli odori intensi di cottura
V2000/V4000 Aspirazione	modalità filtrante con filtro ai carboni attivi oppure aspirante con canalizzazione (progettazione professionale effettuata da Frigo2000)	modalità filtrante con filtro ai carboni attivi oppure aspirante con canalizzazione (progettazione professionale effettuata da Frigo2000)
V2000/V4000 Filtro ai carboni attivi per versione filtrante	filtro ai carboni attivi che si rigenera in forno durata del filtro di 3 anni	filtro ai carboni attivi che si rigenera in forno durata del filtro di 3 anni
V2000/V4000 Rumorosità cappa	estremamente silenziosa max 66/70 dBA	estremamente silenziosa max 66/70 dBA
V2000/V4000 Installazione a filo	design elegante e pratico in caso di assistenza non serve togliere il silicone e rimuovere il piano perchè si accede da sotto il piano stesso	design elegante e pratico in caso di assistenza non serve togliere il silicone e rimuovere il piano perchè si accede da sotto il piano stesso
V2000/V4000 Design, la cappa quasi invisibile	il colore del vetro del piano cottura è lo stesso dei forni, delle cantine, dell'abbattitore, del sottovuoto e della macchina del caffè per ottenere una migliore coerenza estetica	il colore del vetro del piano cottura è lo stesso dei forni, delle cantine, dell'abbattitore, del sottovuoto e della macchina del caffè per ottenere una migliore coerenza estetica

LAVASTOVIGLIE ADORA V4000/V6000 V-ZUG



App V-ZUG Home







funzioni esclusive	ADORA V4000	ADORA V6000	durata/gradi
V6000 SteamFinish 	-	esclusiva funzione V-ZUG finitura a vapore asciuga perfettamente posate, piatti, bicchieri e cristalli brillanti e senza aloni	-
V6000/V4000 Giornaliero 	programma rapido per un utilizzo quotidiano	programma rapido per un utilizzo quotidiano	V6000 47 minuti 60°C V4000 30 minuti 60°C
V6000 Sprint 	-	programma veloce	V6000 20 minuti 55°C
V6000 Party 	-	sostituisce una lavabicchieri, per stoviglie poco sporche e bicchieri	V6000 5 lavaggi consecutivi da 11 minuti a 55°C
V6000/V4000 Fonduta/Raclette 	programma con ammollo, pulisce perfettamente pentole e stoviglie incrostate	programma con ammollo, pulisce perfettamente pentole e stoviglie incrostate	V6000/V4000 65°C 2 h e 15 min
V6000/V4000 Automatico e apertura sportello automatica	l'apertura automatica dell'anta al termine del ciclo di lavaggio permette un'asciugatura perfetta delle stoviglie. Il sistema di ventilazione forzata evita che la fuoriuscita del calore/vapore rovini il piano di lavoro	sensori intelligenti aiutano a risparmiare tempo ed energia. L'apertura automatica dell'anta al termine del ciclo di lavaggio permette un'asciugatura perfetta delle stoviglie. Il sistema di ventilazione forzata evita che la fuoriuscita del calore/vapore rovini il piano di lavoro	-
V6000/V4000 OptiStart EcoManagement 	10% in meno di consumo energetico perchè le stoviglie vengono messe in ammollo durante l'avviamento ritardato. Con EcoManagement si possono controllare i consumi di acqua e di energia	10% in meno di consumo energetico perchè le stoviglie vengono messe in ammollo durante l'avviamento ritardato. Con EcoManagement si possono controllare i consumi di acqua e di energia	-
V6000/V4000 Risciacquo + 	attivando la funzione Risciacquo+, per ciascun programma viene incrementata la quantità di acqua. La durata del programma viene prolungata	attivando la funzione Risciacquo+, per ciascun programma viene incrementata la quantità di acqua. La durata del programma viene prolungata	-
V6000/V4000 Asciugatura + 	la temperatura del risciacquo brillante viene aumentata e il tempo di asciugatura viene prolungato	la temperatura del risciacquo brillante e la temperatura di SteamFinish vengono aumentate e il tempo di asciugatura viene prolungato	-

LAVATRICI ADORAWASH V-ZUG



App V-ZUG Home









funzioni speciali	tessuti	vantaggi	caratteristiche tecniche
V6000/V4000/V2000 Cestello con luce interna	per tutti i tipi di tessuto	flusso d'acqua costante attraverso i tessuti grazie all' esclusivo cestello in acciaio con 14.000 microfori	Brevetto V-ZUG 14.000 microfori
V6000/V4000/V2000 VAS Vibration Absorbing System	per tutti i tipi di tessuto	lavaggi particolarmente silenziosi . Un sistema che riduce al minimo squilibri e vibrazioni durante la centrifuga e allunga il ciclo di vita della macchina	Brevetto V-ZUG durante la centrifuga il sensore intelligente registra posizione e quantità del bucato. Il riempimento automatico dei serbatoi laterali del cestello compensa lo squilibrio della centrifuga evitando le vibrazioni e rendendo così la macchina più silenziosa
V6000/V4000 Igenizzazione 	cestello vuoto	sempre perfettamente igienizzata	pulizia a vapore senza biancheria
V4000 Optidos 	per tutti i tipi di tessuto	il cassetto Optidos permette il dosaggio preciso del detersivo: addio uso eccessivo o insufficiente del detersivo. Per il dosaggio manuale è disponibile il cassetto standard	prima dell'inizio del ciclo di lavaggio, calcola automaticamente la quantità di detersivo e ammorbidente necessaria in base al programma selezionato, alle dimensioni del carico e al livello di sporco
V6000/V4000/V2000 Sprint 	tessuti sintetici, indumenti sportivi, biancheria, costumi da bagno	tecnologia che ti permette un lavaggio perfetto a 40°C in meno di 30 minuti	velocità ed efficienza di lavaggio in tempi brevi
V6000/V4000 Lisciatura a vapore 	per tutti i tipi di tessuto	la lisciatura a vapore può essere selezionata con quasi tutti i programmi. Capi che quasi non necessitano di essere stirati	Brevetto V-ZUG il vapore entra nel cestello attraverso fori sottili e liscia le pieghe dei tessuti
V6000 WetClean	lavaggio ultra delicato come in lavanderia per tessuti come lino, seta, cotone e sintetici delicati	programma esclusivo V-ZUG grazie all'oscillazione del cestello, con movimento delicato e immissione dell'acqua dall'alto, come se fosse una pioggia delicata sugli indumenti. Risultato perfetto per qualsiasi capo delicato	Brevetto V-ZUG tecnica brevettata utilizzata solo nelle lavanderie professionali. Lavaggio ad acqua senza l'utilizzo di prodotti chimici
V6000 Pompa di calore	EcoManagement con tutti i lavaggi	fabbisogno energetico ridotto automaticamente in tutti i cicli di lavaggio	Brevetto V-ZUG visualizzazione del consumo di energia previsto ed effettivo dopo ogni ciclo di lavaggio in modo tale da ottimizzare i consumi

ASCIUGATRICI ADORADRY V-ZUG



App V-ZUG Home



funzioni speciali	tessuti	vantaggi	caratteristiche tecniche
V6000/V2000 SilentPlus 	per tutti i tipi di tessuto	silenziosità	grazie ad uno speciale isolamento che porta il livello di rumorosità a soli 60 dBA
V6000/V2000 InversionePlus 	particolarmente adatto per l'asciugatura di capi di biancheria di grandi dimensioni, ad es. lenzuola	asciugatura uniforme, riduce anche il rischio che la biancheria si aggrovigli	-
V6000 Sprint 	per tutti i tipi di tessuto	asciugatura veloce adattando il tempo all'umidità rilevata	la pompa di calore è attivata alla massima potenza per asciugare il bucato ancora più velocemente
V6000 WetClean Finish 	tessuti delicati e preziosi come seta, raso, pizzo, etc...	asciuga i capi preziosi in maniera più delicata	Brevetto V-ZUG utilizzo di bassa temperatura
V6000 Lana 	capi in lana	lascia i capi morbidissimi	asciugatura morbida con movimenti delicati del cestello e bassa temperatura
V6000/V2000 Antipiega 	camicie, camicette, t-shirt, pantaloni in cotone	lascia i capi meno stropicciati pronti per essere facilmente e velocemente stirati	20 minuti di asciugatura a bassa temperatura

COMBICOOLER V4000 V-ZUG



App V-ZUG Home



funzioni speciali

V4000 KNI/V4000 NI

PureCool Climate Control



COMBICOOLER V4000 KNI

cibi e bevande si mantengono ad una temperatura giusta e uniforme restando freschi più a lungo grazie al ClimateControl che riduce al minimo le oscillazioni di temperatura
efficienza energetica C

COMBICOOLER V4000 NI

cibi e bevande si mantengono ad una temperatura giusta e uniforme restando freschi più a lungo grazie al ClimateControl che riduce al minimo le oscillazioni di temperatura
efficienza energetica C

V4000 KNI/V4000 NI

Funzione MonoFridge



il frigorifero è dotato di un reparto **congelatore** separato che, all'occorrenza, **si può convertire** comodamente in uno **scomparto frigorifero**

il frigorifero è dotato di un reparto **congelatore** separato che, all'occorrenza, **si può convertire** comodamente in uno **scomparto frigorifero**

V4000 KNI/V4000 NI

HygienePlus



maggiore igiene grazie ad un nuovo materiale che impedisce la proliferazione e diffusione di microorganismi dannosi sulle superfici delle pareti interne e della porta

maggiore igiene grazie ad un nuovo materiale che impedisce la proliferazione e diffusione di microorganismi dannosi sulle superfici delle pareti interne e della porta

V4000 KNI/V4000 NI

SoftClosePlus SoftTelescope



chiusura delle porte ammortizzata con SoftClosePlus. Guide telescopiche, SoftTelescope, rallentano delicatamente e silenziosamente la chiusura dei cassetti

chiusura delle porte ammortizzata con SoftClosePlus. Guide telescopiche, SoftTelescope, rallentano delicatamente e silenziosamente la chiusura dei cassetti

V4000 KN

ColdFresh



I cassetti con funzione ColdFresh mantengono gli alimenti freschi più a lungo grazie all'impostazione della temperatura tra 0 e 3°C e alla regolazione dell'umidità: alta per verdura, insalata, sapori e frutta e bassa per carne, pesce e insaccati



Entra nel nostro magico mondo in cui un elettrodomestico è portatore di eccellenza, non solo tecnologica. Design intelligente e soluzioni circolari per una migliore qualità della vita. www.frigo2000.it

Garanzia di 10 anni sui prodotti V-ZUG e di 2 anni sui prodotti Frigo2000 Collection

V-ZUG e Frigo2000 hanno una politica di continuo miglioramento dei propri prodotti e si riservano il diritto di modificare materiali, caratteristiche e colori disponibili senza preavviso. Accertatevi preventivamente che il prodotto di vostro interesse abbia effettivamente caratteristiche e dimensioni riportate sul presente listino.

La società si riserva la facoltà di modificare i prezzi senza preavviso.

Sono esclusi trasporto ed installazione che possono essere definiti soltanto dal vostro rivenditore di fiducia.

Frigo2000 è
High Performance Kitchen:
dal 1983, la casa esclusiva dei più
importanti marchi internazionali
nel settore della conservazione,
del lavaggio, della cottura e
dell'aspirazione per la cucina.
Nata guardando al futuro e da
sempre protesa alla ricerca
dell'eccellenza, Frigo2000 unisce
competenza ed esperienza nella
progettazione, consulenza e
assistenza post-vendita,
proponendo soluzioni sostenibili
che adottano le tecnologie più
avanzate per rispondere a ogni
esigenza e garantire una migliore
qualità della vita.
Frigo2000 è il bello della cucina.

Ver. 10/2023
rev. 06/2024