

Aprile 2024

Listino al pubblico e guida per la progettazione

PREZZI IVA ESCLUSA



Condizioni di garanzia convenzionale prodotti Sub-Zero & Wolf, una garanzia della qualità dei vostri prodotti.

FINO A 5 ANNI (2+3) DI GARANZIA SUI PRODOTTI SUB-ZERO

Per un periodo di 2 anni dalla data di acquisto su parti funzionali e manodopera e per i successivi 3 anni solo su parti funzionali del solo circuito di refrigerazione (compressore, condensatore, evaporatore e filtro gas).

FINO A 5 ANNI (2+3) DI GARANZIA SUI PRODOTTI WOLF

Per un periodo di 2 anni dalla data di acquisto su parti funzionali e manodopera e per i successivi 3 anni solo su parti funzionali (manodopera esclusa).

Le condizioni della garanzia convenzionale offerta da Frigo2000 spa, valida solo su territorio italiano, sono riportate sul tagliando di garanzia che si trova sul sito all'indirizzo www.frigo2000service.it/it/Garanzie.



Condizioni di garanzia convenzionale prodotti Frigo2000 Collection (Abbattitore ed Erogatore acqua a osmosi inversa Pure Water)

FINO A DUE ANNI DI GARANZIA SUI PRODOTTI FRIGO2000 COLLECTION

Le condizioni della garanzia convenzionale offerta da Frigo2000 spa, valida solo su territorio italiano, sono riportate sul tagliando di garanzia che si trova sul sito all'indirizzo www.frigo2000service.it/it/Garanzie.

Indice

Tabelle prodotti Sub-Zero & Wolf	2
Frigoriferi da incasso linea Classic	27
Installazioni multiple in battuta con griglia unica linea Classic	50
Installazioni di due unità affiancate griglie singole linea Classic	56
Strutture per installazioni freestanding in battuta linea Classic	57
Frigoriferi da incasso linea Pro	59
Frigoriferi da incasso linea Designer	69
Cantine vino	97
Specifiche apertura porta e zoccolo modelli ICBDEU2450	111
Specifiche apertura porta modelli a colonna linea Designer	112
Pannelli superiori a 2134 mm modelli a colonna linea Designer	112
Zoccolo da 51 a 152 mm modelli a colonna linea Designer	113
Maniglie	114
Strutture per installazioni freestanding a filo linea Designer	115
Dimensioni imballi prodotti Sub-zero & Wolf	116
Forni multifunzione singoli e doppi pirolitici serie M (759 mm)	119
Forni multifunzione pirolitici serie E (597 mm e 759 mm)	125
Forni a vapore combinato capacità 51 litri (587 mm e 759 mm)	135
Nuovi forni a vapore combinato capacità 68 litri	141
Nuovi forni a vapore combinato capacità 48 litri (597 mm)	141
Cassetto sottovuoto	151
Forni a microonde combinato speed oven	155
Macchine del caffè	161
Cassetto scaldavivande	167
Piani cottura a gas	171
Piani cottura a induzione in battuta	177
Piani cottura a induzione a filo	181
Piani cottura domino	185
Piani cottura professionali a gas	190
Cucine con piano cottura a induzione	205
Cucine dual fuel	211
Cappe d'aspirazione retrattili	231
Cappe d'aspirazione a soffitto	241
Cappe d'aspirazione a muro e a isola	247
Cappe d'aspirazione professionali	255
Cucina outdoor	267
Abbattitore Frigo2000 finiture serie M e serie E	287
Erogatore acqua a osmosi inversa Frigo2000 Pure Water Inox	291
Prodotti serie precedente a prezzo speciale	294
Welcome kit	296

I codici dei modelli, le caratteristiche ed i prezzi possono essere modificati dalla casa produttrice senza preavviso. Verificatelo sul nostro sito www.frigo2000.it o contattate i nostri uffici per informazioni aggiornate.

Eco Contributo Raee escluso

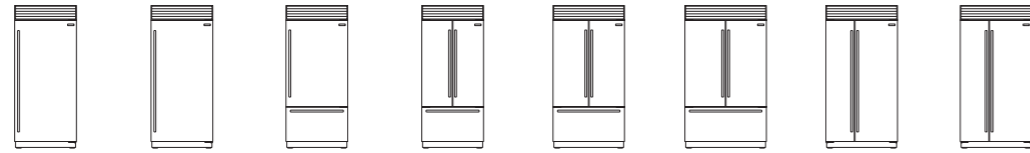
Prezzi Iva Esclusa



SUB-ZERO® è un marchio registrato della Sub-Zero, Inc.

Frigoriferi linea Classic

SUB•ZERO



MODELLO	ICBCCL3650RID	ICBCCL3650F	ICBCCL3650UID	ICBCCL3650UFDID	ICBCCL4250UFDID	ICBCCL4850UFDID	ICBCCL4250S	ICBCCL4250SID
Descrizione	Frigorifero	Freezer	Frigo-Freezer bottom mount	Frigo-Freezer French Door	Frigo-Freezer French Door	Frigo-Freezer French Door	Frigo-Freezer Side by Side	Frigo-Freezer Side by Side
Euro IVA esclusa								
Porte acciaio (maniglie tubolari)	€ 12.150	€ 12.150	€ 15.850	€ 16.500	€ 18.250	€ 18.700	€ 15.900	€ 17.550
Porte acciaio (maniglie Pro)	€ 12.350	€ 12.350	€ 16.050	€ 16.700	€ 18.450	€ 18.900	€ 16.100	€ 17.750
Tipo di installazione								
In battuta	✓	✓	✓	✓	✓	✓	✓	✓
A filo	✓	✓	✓	✓	✓	✓	✓	✓
Kit freestanding	✓	✓	✓	✓	✓	✓	✓	✓
Installazioni unità affiancate	✓	✓	✓	✓	✓	✓	✓	✓
Specifiche tecniche								
Altezza (mm)	2134	2134	2134	2134	2134	2134	2134	2134
Larghezza (mm)	914	914	914	914	1067	1219	1067	1067
Profondità porta esclusa (mm)	610	610	610	610	610	610	610	610
Ingombro porta a 90° (mm)	946	946	946	600	600	677	668	668
Ingombro apertura cassetto (mm)	-	-	572	572	572	635	-	-
Classe efficienza energetica	E	E	E	E	E	E	E	E
Consumo medio annuo (kWh)	155	307	311	311	345	381	379	377
Produzione ghiaccio in 24 h (kg)	-	1,8 - 3,6	1,8 - 3,6	1,8 - 3,6	1,8 - 3,6	1,8 - 3,6	1,8 - 3,6	1,8 - 3,6
Volume lordo frigorifero (l)	691	-	472	468	561	654	484	485
Volume netto frigorifero (l)	646	-	439	433	520	607	452	441
Volume lordo freezer (l)	-	637	168	168	203	237	272	272
Volume netto freezer (l)	-	582	148	148	179	213	248	251
Temperatura frigorifero (°C)	da 1 a 7	-	da 1 a 7	da 1 a 7	da 1 a 7	da 1 a 7	da 1 a 7	da 1 a 7
Temperatura freezer (°C)	-	da -15 a -23	da -15 a -23	da -15 a -23	da -15 a -23	da -15 a -23	da -15 a -23	da -15 a -23
Profondità ripiano frigo (mm)	350	-	350	350	350	350	350	350
Larghezza ripiano frigo (mm)	760	-	760	760	910	1070	540	540
Profondità ripiano freezer (mm)	-	350	-	-	-	-	330	330
Larghezza ripiano freezer (mm)	-	760	-	-	-	-	310	310
Voltaggio (V)	220-240	220-240	220-240	220-240	220-240	220-240	220-240	220-240
Assorbimento (kW)	0,25	0,39	0,44	0,44	0,44	0,44	0,46	0,46
Presa corrente (A)	16	16	16	16	16	16	16	16
Rumorosità (dBa)	32	34	35	35	35	35	35	35
Peso lordo (kg)	235	206	250	260	295	321	281	283

Frigoriferi linea Classic e Pro

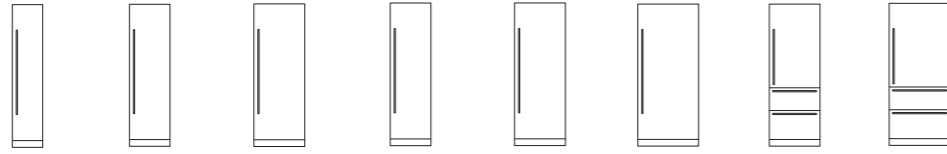
SUB•ZERO



MODELLO	ICBCCL4850S	ICBCCL4850SID	ICBCCL4850SD	ICBPRO4850	ICBPRO4850G	ICBPRO3650	ICBPRO3650G
Descrizione	Frigo-Freezer Side-by-Side	Frigo-Freezer Side-by-Side	Frigo-Freezer Side-by-Side	Frigo-Freezer	Frigo-Freezer	Frigo-Freezer	Frigo-Freezer
Euro IVA esclusa							
Porte acciaio (maniglie tubolari)	€ 17.150	€ 18.050	€ 18.050	-	-	-	-
Porte acciaio (maniglie Pro)	€ 17.350	€ 18.250	€ 18.250	€ 26.750	€ 26.750	€ 21.200	€ 21.200
Tipo di installazione							
In battuta	✓	✓	✓	✓	✓	✓	✓
A filo	✓	✓	✓	-	-	-	-
Kit freestanding	✓	✓	✓	✓	✓	✓	✓
Installazioni unità affiancate	✓	✓	✓	-	-	✓	✓
Specifiche tecniche							
Altezza (mm)	2134	2134	2134	2134	2134	2134	2134
Larghezza (mm)	1219	1219	1219	1219	1219	914	914
Profondità porta esclusa (mm)	610	610	610	610	610	610	610
Ingombro porta a 90° (mm)	762	762	762	781	781	949	949
Classe efficienza energetica	E	E	E	F	F	F	F
Consumo medio annuo (kWh)	418	416	413	526	526	368	368
Produzione ghiaccio in 24 h (kg)	1,8 - 3,6	1,8 - 3,6	1,8 - 3,6	1,8 - 3,6	1,8 - 3,6	1,8 - 3,6	1,8 - 3,6
Volume lordo frigorifero (l)	568	568	557	566	574	563	574
Volume netto frigorifero (l)	531	519	506	523	531	524	534
Volume lordo freezer (l)	322	322	322	363	363	126	126
Volume netto freezer (l)	294	297	297	334	334	126	126
Temperatura frigorifero (°C)	da 1 a 7	da 1 a 7	da 1 a 7	da 1 a 7	da 1 a 7	da 1 a 7	da 1 a 7
Temperatura freezer (°C)	da -15 a -23	da -15 a -23	da -15 a -23	da -15 a -23	da -15 a -23	da -15 a -23	da -15 a -23
Altezza cassetto superiore (mm)	-	-	-	220	220	220	220
Altezza cassetto inferiore (mm)	-	-	-	195	195	195	195
Profondità ripiano frigo (mm)	350	350	350	470	470	470	470
Larghezza ripiano frigo (mm)	630	630	630	600	600	760	760
Profondità ripiano freezer (mm)	330	330	330	470	470	-	-
Larghezza ripiano freezer (mm)	380	380	380	400	400	-	-
Voltaggio (V)	220-240	220-240	220-240	220-240	220-240	220-240	220-240
Assorbimento (kW)	0,46	0,46	0,46	0,44	0,44	0,35	0,35
Presa corrente (A)	16	16	16	16	16	16	16
Rumorosità (dBa)	35	35	35	36	36	36	36
Peso lordo (kg)	318	320	320	390	399	286	295

Frigoriferi linea Designer modelli a colonna e a colonna con cassetti

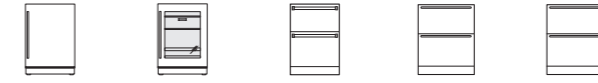
SUB•ZERO



MODELLO	ICBDEC1850FI	ICBDEC2450FI	ICBDEC3050FI	ICBDEC2450R	ICBDEC3050RID	ICBDEC3650RID	ICBDET3050CIID	ICBDET3650CIID
Descrizione	Freezer integrabile	Freezer integrabile	Freezer integrabile	Frigorifero integrabile	Frigorifero integrabile	Frigorifero integrabile	Frigo/Freezer integrabile	Frigo/Freezer integrabile
Euro IVA esclusa								
Porte acciaio	€ 10.600	€ 11.470	€ 12.260	€ 11.470	€ 12.810	€ 13.580	€ 14.520	€ 15.305
Pannellabile	€ 9.650	€ 10.350	€ 10.950	€ 10.350	€ 11.500	€ 12.100	€ 12.450	€ 13.050
Tipo di installazione								
In battuta	-	-	-	-	-	-	-	-
A filo	√	√	√	√	√	√	√	√
Kit freestanding	√	√	√	√	√	√	√	√
Installazioni unità affiancate	√	√	√	√	√	√	√	√
Specifiche tecniche								
Altezza (mm)	2134	2134	2134	2134	2134	2134	2134	2134
Larghezza (mm)	457	610	762	610	762	914	762	914
Profondità (mm)	610	610	610	610	610	610	610	610
Ingombro porta a 90° (mm)	419	572	724	572	724	876	724	876
Classe efficienza energetica	E	E	E	E	E	E	E	E
Consumo medio annuo (kWh)	237	269	296	123	137	151	294	329
Produzione ghiaccio in 24 h (kg)	1,8 - 3,6	1,8 - 3,6	1,8 - 3,6	-	-	-	2,7 - 3,6	2,7 - 3,6
Volume lordo frigorifero (l)	-	-	-	402	529	655	324	402
Volume netto frigorifero (l)	-	-	-	377	496	614	303	376
Volume lordo freezer (l)	277	390	486	-	-	-	154	193
Volume netto freezer (l)	248	351	439	-	-	-	139	178
Temperatura frigorifero (°C)	-	-	-	da 1 a 7	da 1 a 7	da 1 a 7	da 1 a 7	da 1 a 7
Temperatura freezer (°C)	da -15 a -23	da -15 a -23	da -15 a -23	-	-	-	da -15 a -23	da -15 a -23
Altezza cassetto superiore (mm)	-	-	-	-	-	-	338	338
Altezza cassetto inferiore (mm)	-	-	-	-	-	-	268	268
Profondità ripiano frigo (mm)	-	-	-	290	340/310	340/310	340/310	340/310
Larghezza ripiano frigo (mm)	-	-	-	470	620	775	620	775
Profondità ripiano freezer (mm)	367	290	320	-	-	-	-	-
Larghezza ripiano freezer (mm)	318	470	620	-	-	-	-	-
Voltaggio (V)	220-240	220-240	220-240	220-240	220-240	220-240	220-240	220-240
Assorbimento (kW)	0,35	0,39	0,39	0,32	0,32	0,32	0,60	0,72
Presa corrente (A)	16	16	16	16	16	16	16	16
Rumorosità (dBa)	34	35	35	32	32	32	35	35
Peso lordo pannellabile (kg)	141	159	172	160	195	218	209	227

Frigoriferi linea Designer modelli sottopiano

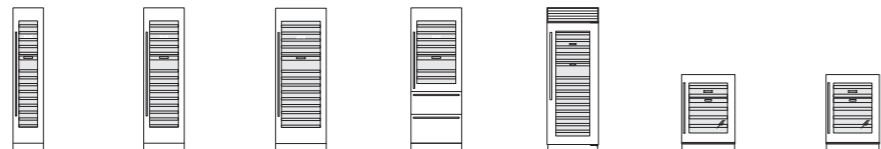
SUB•ZERO



MODELLO	ICBDEU2450R	ICBDEU2450BG	ICBID-24RO	ICBID-30R	ICBID-30FI
Descrizione	Frigorifero integrabile	Beverage center	Frigorifero a cassetti	Frigorifero a cassetti	Freezer a cassetti
Euro IVA esclusa					
Porte acciaio	€ 3.960	€ 4.300	€ 7.550	€ 7.850	€ 8.300
Pannellabile	€ 3.450	€ 3.750	€ 6.700	€ 6.900	€ 7.350
Tipo di installazione					
In battuta	-	-	-	-	-
A filo	√	√	√	√	√
Kit freestanding	-	-	-	-	-
Installazioni unità affiancate	√	√	√	√	√
Specifiche tecniche					
Altezza (mm)	876	876	876	876	876
Larghezza (mm)	610	610	610	762	762
Profondità (mm)	587	587	610	610	610
Ingombro apertura cassetto (mm)	-	-	451	451	451
Ingombro porta a 90° (mm)	673	673	-	-	-
Classe efficienza energetica	E	D	E	E	F
Consumo medio annuo (kWh)	92	67	85	92	249
Produzione ghiaccio in 24 h (kg)	-	-	-	-	1,8 - 3,6
Volume lordo frigorifero (l)	162	166	123	161	-
Volume netto frigorifero (l)	152	157	114	151	-
Volume lordo freezer (l)	-	-	-	-	159
Volume netto freezer (l)	-	-	-	-	145
Temperatura frigorifero (°C)	da 1 a 7	da 1 a 7	da 1 a 7	da 1 a 7	-
Temperatura freezer (°C)	-	-	-	-	da -15 a -23
Altezza cassetto superiore (mm)	-	-	338	338	338
Altezza cassetto inferiore (mm)	-	-	268	268	268
Voltaggio (V)	220-240	220-240	220-240	220-240	220-240
Assorbimento (kW)	0,10	0,15	0,14	0,14	0,32
Presa corrente (A)	16	16	16	16	16
Rumorosità (dBa)	30	30	42	42	42
Peso lordo pannellabile (kg)	60	66	77	95	95

Cantine vino linea Designer e linea Classic modelli a colonna e sottopiano

SUBZERO



MODELLO	ICBDEC1850W	ICBDEC2450W	ICBDEC3050W	ICBDET3050WR	ICBCL3050W	ICBDEU2450W	ICBDEU2450WFS
Descrizione	Cantina vino	Cantina vino	Cantina vino	Cantina vino con cassetti frigo	Cantina vino	Cantina vino sottopiano	Cantina vino freestanding
Euro IVA esclusa							
Porte acciaio	€ 10.005	€ 11.255	€ 12.380	€ 14.605	€ 12.850	€ 5.750	-
Porte acciaio maniglia Pro	-	-	-	-	€ 13.050	-	-
Pannellabile	€ 8.950	€ 10.000	€ 10.950	€ 12.400	-	€ 5.200	-
Freestanding in acciaio	-	-	-	-	-	-	€ 6.500
Tipo di installazione							
In battuta	-	-	-	-	√	-	-
A filo	√	√	√	√	√	√	-
Kit freestanding	√	√	√	√	√	-	√
Installazioni unità affiancate	√	√	√	√	√	√	-
Specifiche tecniche							
Altezza (mm)	2134	2134	2134	2134	2134	876	876
Larghezza (mm)	457	610	762	762	762	610	630
Profondità (mm)	610	610	610	610	610	587	625
Ingombro porta a 90° (mm)	419	572	724	724	796	673	673
Classe efficienza energetica	G	G	G	E	G	F	F
Consumo medio annuo (kWh)	161	176	192	164	197	105	105
Capacità bottiglie (0.75 l)	59	102	146	86	146	42	42
Zone di temperatura	2	2	2	3	2	2	2
Temperatura cantina vino (°C)	da 4 a 18	da 4 a 18	da 4 a 18	da 4 a 18	da 4 a 18	da 4 a 18	da 4 a 18
Temperatura frigorifero (°C)	-	-	-	da 1 a 7	-	-	-
Volume lordo frigorifero (l)	-	-	-	157	-	-	-
Volume netto frigorifero (l)	-	-	-	148	-	-	-
Altezza cassetto superiore (mm)	-	-	-	338	-	-	-
Altezza cassetto inferiore (mm)	-	-	-	268	-	-	-
Voltaggio (V)	220-240	220-240	220-240	220-240	220-240	220-240	220-240
Assorbimento (kW)	0,10	0,10	0,10	0,46	0,12	0,10	0,10
Presenza corrente (A)	16	16	16	16	16	16	16
Rumorosità (dBa)	30	30	30	30	35	30	30
Peso lordo pannellabile (KG)	152	186	203	222	215	80	92

Forni singoli e forni doppi multifunzione serie M

WOLF



MODELLO	ICBSO3050TM/S/T	ICBSO3050CM/B	ICBSO3050CM/S	ICBSO3050PM/S/P	ICBD03050TM/S/T	ICBD03050CM/B	ICBD03050CM/S	ICBD03050PM/S/P
Descrizione	Transitional inox	Contemporary nero	Contemporary inox	Professional inox	Transitional inox	Contemporary nero	Contemporary inox	Professional inox
Euro IVA esclusa								
Prezzo	€ 7.850	€ 7.950	€ 8.050	€ 8.150	€ 11.550	€ 11.800	€ 11.900	€ 12.350
Tipo di installazione								
In battuta	√	√	√	√	√	√	√	√
A filo	√	√	√	√	√	√	√	√
Specifiche tecniche								
Altezza (mm)	723	723	723	723	1291	1291	1291	1291
Larghezza (mm)	759	759	759	759	759	759	759	759
Profondità (mm)	584	584	584	584	584	584	584	584
Apertura porta (mm)	543	543	543	543	543	543	543	543
Dimensioni interne (LxAxP)	641x445x505	641x445x505	641x445x505	641x445x505	641x445x505	641x445x505	641x445x505	641x445x505
Classe efficienza energetica	A	A	A	A	A	A	A	A
Volume interno (l)	144	144	144	144	2x144	2x144	2x144	2x144
Numero elementi riscaldanti	4	4	4	4	sopra: 4, sotto:4	sopra: 4, sotto:4	sopra: 4, sotto:4	sopra: 4, sotto:4
Convezione doppia (W)	2400	2400	2400	2400	2400	2400	2400	2400
Grill (W)	3600	3600	3600	3600	3600	3600	3600	3600
Elementi riscaldanti interni (W)	3600	3600	3600	3600	3600	3600	3600	3600
Voltaggio monofase (V)	220-240	220-240	220-240	220-240	220-240	220-240	220-240	220-240
Voltaggio trifase (V)	380-415	380-415	380-415	380-415	380-415	380-415	380-415	380-415
Assorbimento in kW (monofase)	4,2	4,2	4,2	4,2	8,4	8,4	8,4	8,4
Assorbimento in kW (trifase)	3	3	3	3	4,2	4,2	4,2	4,2
Collegamento diretto a muro	√	√	√	√	√	√	√	√
Peso lordo (kg)	124	124	124	124	211	211	211	211
Caratteristiche								
Tipo di maniglia	tubolare inox	senza	senza	pro	tubolare inox	senza	senza	pro
Display touch interattivo a colori	√	√	√	√	√	√	√	√
Avvio/spengim. programmato	√	√	√	√	√	√	√	√
Programmi di cottura	10	10	10	10	10	10	10	10
Pirolisi	√	√	√	√	√	√	√	√
Sistema DualVertiFlow™	√	√	√	√	√	√	√	√
Temperatura (°C)	30-285	30-285	30-285	30-285	30-285	30-285	30-285	30-285
Griglia telescopica estraibile	2	2	2	2	2x2	2x2	2x2	2x2
Griglia estraibile con fermo	1	1	1	1	1x2	1x2	1x2	1x2
Sonda termometrica	√	√	√	√	√	√	√	√
Teglia blu multifunzione	√	√	√	√	√	√	√	√

Forni multifunzione pirolitici serie E



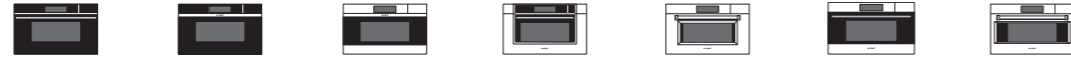
MODELLO	ICBSO3050TE/S/T	ICBSO3050PE/S/P	ICBSO2450TE/S/T	ICBSO24TE/S/TH
Descrizione	Transitional inox	Professional inox	Transitional inox	Transitional inox
Euro IVA esclusa				
Prezzo	€ 6.600	€ 6.600	€ 6.000	€ 4.550
Tipo di installazione				
In battuta	√	√	√	√
A filo	√	√	√	√
Specifiche tecniche				
Altezza (mm)	723	723	597	597
Larghezza (mm)	759	759	597	597
Profondità (mm)	584	584	572	546
Apertura porta (mm)	543	543	460	460
Dimensioni interne (LxAxP)	641x436x469	641x436x469	457x393x384	460x340x420
Classe efficienza energetica	A	A	A+	A
Volume interno (l)	131	131	69	68
Numero elementi riscaldanti	4	4	3	3
Convezione doppia (W)	2400	2400	-	-
Elementi riscaldanti interni (W)	3600	3600	3700	3700
Voltaggio monofase (V)	220-240	220-240	220-240	220-230
Voltaggio trifase (V)	380-415	380-415	-	-
Assorbimento in kW (monofase)	4,8	4,8	3,4	3,4
Assorbimento in kW (trifase)	3,6	3,6	-	-
Peso lordo (kg)	117	117	51	42
Caratteristiche				
Tipo di maniglia	tubolare inox	pro	tubolare inox	tubolare inox
Display LCD multilingue	√	√	√	√
Comandi touch control	√	√	√	-
Avvio/spegnimento programmato	√	√	√	√
Programmi di cottura	10	10	12	11
Pirolisi	√	√	√	√
Temperatura (°C)	30-285	30-285	30-300	30-300
Griglia telescopica estraibile	2	2	3	-
Griglie interne	1	1	1	1
Teglia blu multifunzione	√	√	-	-
Teglia Topclean	√	√	√	√
Teglia acciaio	-	-	-	-
Sonda termometrica	√	√	√	√

Forni a vapore combinato serie M e serie E



MODELLO	ICBSO30CM/B/TH	ICBSO30CM/B	ICBSO30CM/S	ICBSO30TM/S/TH	ICBSO30PM/S/PH	ICBSO30TE/S/TH	ICBSO30PE/S/PH	ICBSO24TE/S/TH
Descrizione	Contemporary nero	Contemporary nero	Contemporary inox	Transitional inox	Professional inox	Transitional inox	Professional inox	Transitional inox
Euro IVA esclusa								
Prezzo	€ 7.500	€ 7.750	€ 7.750	€ 7.500	€ 7.500	€ 7.500	€ 7.500	€ 6.700
Tipo di installazione								
In battuta	√	√	√	√	√	√	√	√
A filo	√	√	√	√	√	√	√	√
Specifiche tecniche								
Altezza (mm)	454	454	454	454	454	454	454	454
Larghezza (mm)	759	759	759	759	759	759	759	597
Profondità (mm)	546	546	546	546	546	546	546	546
Apertura porta/cassetto (mm)	360	360	360	360	360	360	360	360
Dimensioni interne (LxAxP)	454x280x384	454x280x384	454x280x384	454x280x384	454x280x384	454x280x384	454x280x384	454x280x384
Classe energetica	A+	A+	A+	A+	A+	A+	A+	A+
Volume interno (l)	51	51	51	51	51	51	51	51
Capacità serbatoio acqua (l)	1	1	1	1	1	1	1	1
Numero elementi riscaldanti	3	3	3	3	3	3	3	3
Ventilato (W)	2200	2200	2200	2200	2200	2200	2200	2200
Elementi riscald. interni (W)	3700	3700	3700	3700	3700	3700	3700	3700
Voltaggio (V)	220-240	220-240	220-240	220-240	220-240	220-240	220-240	220-240
Assorbimento in kW	3,7	3,7	3,7	3,7	3,7	3,7	3,7	3,7
Peso lordo (kg)	36	36	36	36	36	36	36	36
Caratteristiche								
Tipo di maniglia	tubolare inox	retrattile	retrattile	tubolare inox	pro	tubolare inox	pro	tubolare inox
Display multilingue	√	√	√	√	√	√	√	√
Avvio/spegnim. programmato	√	√	√	√	√	√	√	√
Programmi di cottura	12	12	12	12	12	12	12	12
Temperatura (°C)	30-230	30-230	30-230	30-230	30-230	30-230	30-230	30-230
Teglia forata	√	√	√	√	√	√	√	√
Teglia acciaio	√	√	√	√	√	√	√	√
Sonda termometrica	√	√	√	√	√	√	√	√
Teglia Topclean	√	√	√	√	√	√	√	√
Griglia interna	√	√	√	√	√	√	√	√

Forni a vapore combinato da 68 litri serie E e serie M



MODELLO	ICBCS03050CM/B/T	ICBCS03050CM/B	ICBCS03050CM/S	ICBCS03050TM/S/T	ICBCS03050PM/S/P	ICBCS03050TE/S/T	ICBCS03050PE/S/P
Descrizione	Contemporary nero	Contemporary nero	Contemporary inox	Transitional inox	Professional inox	Transitional inox	Professional inox
Euro IVA esclusa							
Prezzo	€ 11.000	€ 11.800	€ 11.800	€ 11.100	€ 11.100	€ 11.100	€ 11.100
Tipo di installazione							
In battuta	√	√	√	√	√	√	√
A filo	√	√	√	√	√	√	√
Specifiche tecniche							
Altezza (mm)	454	454	454	454	454	454	454
Larghezza (mm)	759	759	759	759	759	759	759
Profondità (mm)	546	546	546	546	546	546	546
Apertura porta/cassetto (mm)	360	360	360	360	360	360	360
Dimensioni interne (LxAxP)	641x273x384	641x273x384	641x273x384	641x273x384	641x273x384	641x273x384	641x273x384
Classe efficienza energetica	A	A	A	A	A	A	A
Volume interno (l)	68	68	68	68	68	68	68
Capacità serbatoio acqua (l)	1,2	1,2	1,2	1,2	1,2	1,2	1,2
Numero elementi riscaldanti	2	2	2	2	2	2	2
Ventilato (W)	1889	1889	1889	1889	1889	1889	1889
Grill (W)	1750	1750	1750	1750	1750	1750	1750
Voltaggio (V)	220-240	220-240	220-240	220-240	220-240	220-240	220-240
Assorbimento in kW	3,7	3,7	3,7	3,7	3,7	3,7	3,7
Peso lordo (kg)	59	59	59	59	59	59	59
Caratteristiche							
Tipo di maniglia	tubolare inox	AutoDoor	AutoDoor	tubolare inox	pro	tubolare inox	pro
Display touch interattivo a colori	√	√	√	√	√	√	√
Illuminazione led	√	√	√	√	√	√	√
Avvio/spegnim. programmato	√	√	√	√	√	√	√
Programmi di cottura	13	13	13	13	13	13	13
Temperatura (°C)	30-230	30-230	30-230	30-230	30-230	30-230	30-230
Griglia interna	√	√	√	√	√	√	√
Teglia forata	√	√	√	√	√	√	√
Teglia acciaio	√	√	√	√	√	√	√
Teglia Top Clean	√	√	√	√	√	√	√
Sonda termometrica	√	√	√	√	√	√	√

Forni a vapore combinato serie E e serie M, cassetto scaldavivande e cassetto sottovuoto



con allaccio idrico

MODELLO	ICBCS02450TE/S/T	ICBCS0P2450TE/S/T	ICBCS02450CM/S	ICBWWD300	ICBVS24
Descrizione	Transitional inox	Transitional inox allaccio idrico	Contemporary inox	Cassetto scaldavivande	Cassetto sottovuoto
Euro IVA esclusa					
Prezzo	€ 8.700	€ 9.600	€ 9.500	€ 3.200*	€ 4.400*
Telaio per modelli overlay	-	-	-	€ 120	€ 80
Pannello inox/nero 597 mm	-	-	-	-	€ 200
Pannello inox/nero 759 mm	-	-	-	€ 775	€ 280
Tipo di installazione					
In battuta	√	√	√	√	√
A filo	√	√	√	√	√
Specifiche tecniche					
Altezza (mm)	454	454	454	264	140
Larghezza (mm)	597	597	597	759	597/759
Profondità (mm)	572	572	572	578	533
Apertura porta/cassetto (mm)	360	360	360	546	432
Dimensioni interne (LxAxP)	444x273x384	444x273x384	444x273x384	635x152x457	350x95x258
Classe efficienza energetica	A+	A+	A+	-	-
Volume interno (l)	48	48	48	44	7
Capacità serbatoio acqua (l)	1,2	1,2	1,2	-	-
Numero elementi riscaldanti	1	1	1	1	-
Ventilato (W)	1889	1889	1889	-	-
Grill (W)	1750	1750	1750	-	-
Voltaggio (V)	220-240	220-240	220-240	220-240	220-240
Assorbimento in kW	3,7	3,7	3,7	0,85	0,32
Peso lordo (kg)	44	44	45	45	34
Caratteristiche					
Tipo di maniglia	tubolare inox	tubolare inox	AutoDoor	a scelta	senza
Display touch interattivo a colori	√	√	√	-	-
Display LDC	-	-	-	√	-
Comandi Soft Touch	-	-	-	-	√
Illuminazione led	√	√	√	-	-
Avvio/spegnimento programmato	√	√	√	√	-
Programmi di cottura	13	13	13	-	-
Temperatura (°C)	30-230	30-230	30-230	29-30	-
Griglia interna	√	√	√	1	-
Teglia forata	√	√	√	-	-
Teglia acciaio	√	√	√	-	-
Sonda termometrica	√	√	√	-	-

*pannello escluso

Forni a microonde combinato Speed Oven serie M e serie E



MODELLO	ICBSP030TE/S/TH	ICBSP030TM/S/TH	ICBSP030PE/S/PH	ICBSP030PM/S/PH	ICBSP030CM/B/TH	ICBSP024TE/S/TH
Descrizione	Transitional inox	Transitional inox	Professional inox	Professional inox	Contemporary nero	Transitional inox
Euro IVA esclusa						
Prezzo	€ 3.650	€ 3.650	€ 3.750	€ 3.750	€ 3.550	€ 3.450
Tipo di installazione						
In battuta	√	√	√	√	√	√
A filo	√	√	√	√	√	√
Specifiche tecniche						
Altezza (mm)	454	454	454	454	454	454
Larghezza (mm)	759	759	759	759	759	597
Profondità (mm)	546	546	546	546	546	546
Apertura porta (mm)	360	360	360	360	360	360
Dimensioni interne (LxAxP)	454x279x400	454x279x400	454x279x400	454x279x400	454x279x400	454x279x400
Volume interno (l)	46	46	46	46	46	46
Ventilato (W)	1600	1600	1600	1600	1600	1600
Grill (W)	1500	1500	1500	1500	1500	1500
Microonde (W)	900	900	900	900	900	900
Voltaggio (V)	220-240	220-240	220-240	220-240	220-240	220-240
Assorbimento in kW	2,55	2,55	2,55	2,55	2,55	2,55
Peso lordo (kg)	48	48	48	48	48	48
Caratteristiche						
Tipo di maniglia	tubolare inox	tubolare inox	pro	pro	tubolare inox	tubolare inox
Display elettronico	EN	EN	EN	EN	EN	EN
Illuminazione led	√	√	√	√	√	√
Avvio/spegnim. programmato	√	√	√	√	√	√
Programmi di cottura	11	11	11	11	11	11
Temperatura (°C)	40-230	40-230	40-230	40-230	40-230	40-230
Piatto rotante in vetro	√	√	√	√	√	√
Griglia interna	2	2	2	2	2	2

Macchina del caffè serie M e serie E



MODELLO	ICBEC3050TE/S	ICBEC3050PE/S	ICBEC3050TM/S	ICBEC3050PM/S	ICBEC3050CM/B	ICBEC3050CM/S	ICBEC2450TE/S
Descrizione	Transitional inox	Professional inox	Transitional inox	Professional inox	Contemporary nero	Contemporary inox	Transitional inox
Euro IVA esclusa							
Prezzo	€ 6.400	€ 6.400	€ 6.400	€ 6.400	€ 6.400	€ 6.400	€ 5.850
Tipo di installazione							
In battuta	√	√	√	√	√	√	√
A filo	√	√	√	√	√	√	√
Specifiche tecniche							
Altezza (mm)	454	454	454	454	454	454	454
Larghezza (mm)	759	759	759	759	759	759	597
Profondità (mm)	483	483	483	483	483	483	483
Apertura porta/cassetto (mm)	464	464	464	464	464	464	464
Capacità serbatoio acqua (l)	2,5	2,5	2,5	2,5	2,5	2,5	2,5
Voltaggio (V)	220-240	220-240	220-240	220-240	220-240	220-240	220-240
Assorbimento in kW	1,35	1,35	1,35	1,35	1,35	1,35	1,35
Peso lordo (kg)	33	33	33	33	33	33	30
Caratteristiche							
Display a colori multilingue	√	√	√	√	√	15	15
Avvio/spegnim. programmato	√	√	√	√	√	√	√
Numero programmi	17	17	17	17	17	17	17

Piani cottura a gas e piani cottura professionali a gas



MODELLO	ICBCG304P/S	ICBCG365P/S	ICBCG304T/S	ICBCG365T/S	ICBSRT364G	ICBSRT362W	ICBSRT486G	ICBSRT484CG	ICBSRT484W
Descrizione	4 fuochi Professional	5 fuochi Professional	4 fuochi Transitional	5 fuochi Transitional	Piano professionale	Piano professionale	Piano professionale	Piano professionale	Piano professionale
Euro IVA esclusa									
Prezzo	€ 3.550	€ 4.000	€ 3.550	€ 4.000	€ 8.150	€ 8.800	€ 8.700	€ 10.050	€ 9.350
Tipo di installazione									
In battuta	✓	✓	✓	✓	✓	✓	✓	✓	✓
Moduli affiancati	✓	✓	✓	✓	-	-	-	-	-
Con cappa retrattile	✓	✓	✓	✓	✓	-	-	-	-
A isola	✓	✓	✓	✓	✓	✓	✓	✓	✓
Gas naturale/gas liquido	✓/✓	✓/✓	✓/✓	✓/✓	✓/✓	✓/✓	✓/✓	✓/✓	✓/✓
Specifiche tecniche									
Altezza (mm)	102	102	102	102	216	254	216	216	254
Larghezza (mm)	762	914	762	914	911	911	1216	1216	1216
Profondità (mm)	533	533	533	533	724	724	724	724	724
Potenza bruciatore grande (kW)	5,3 - 0,3	5,3 - 0,3	5,3 - 0,3	5,3 - 0,3	3x4,6 - 0,9	1x4,6 - 0,9	5x4,6 - 0,9	3x4,6 - 0,9	3x4,6 - 0,9
Potenza bruciatore medio (kW)	3,5 - 0,2	3,5 - 0,2	3,5 - 0,2	3,5 - 0,2	-	-	-	-	-
Potenza bruciatore piccolo (kW)	2,7 (2x) - 0,1	2,7 (3x) - 0,1	2,7 (2x) - 0,1	2,7 (3x) - 0,1	1x2,8 - 0,6	1x2,8 - 0,6	1x2,8 - 0,6	1x2,8 - 0,6	1x2,8 - 0,6
Potenza teppanyaki (kW)	-	-	-	-	5,5	-	5,5	5,5	-
Potenza wok (kW)	-	-	-	-	-	10,3	-	-	10,3
Potenza grill (kW)	-	-	-	-	-	-	-	5,8	-
Voltaggio (V)	220-240	220-240	220-240	220-240	220-240	220-240	220-240	220-240	220-240
Assorbimento (kW)	0,20	0,20	0,20	0,20	0,17	0,17	0,17	0,17	0,17
Peso lordo (kg)	23	30	23	30	100	93	118	127	116
Caratteristiche									
Controlli retro illuminati	-	-	✓	✓	-	-	-	-	-
Griglia wok	optional	optional	optional	optional	optional	-	optional	optional	-
Funzione simmer	✓	✓	✓	✓	✓	✓	✓	✓	✓
Funzione melt	✓	✓	✓	✓	✓	✓	✓	✓	✓
Riaccensione automatica	✓	✓	✓	✓	✓	✓	✓	✓	✓
Bruciatori a doppia corona	✓	✓	✓	✓	✓	✓	✓	✓	✓
Rilevamento fiamma	✓	✓	✓	✓	✓	✓	✓	✓	✓
Griglie con profilo continuo	✓	✓	✓	✓	✓	✓	✓	✓	✓
Scelta colore manopole	✓	✓	-	-	✓	✓	✓	✓	✓

Piani cottura a induzione



MODELLO	ICBCI243TF/S	ICBCI304TF/S	ICBCI365TF/S	ICBCI30460C/B	ICBCI36560C/B
Descrizione	3 zone Transitional	4 zone Transitional	5 zone Transitional	4 zone Contemporary	5 zone Contemporary
Euro IVA esclusa					
Prezzo	€ 2.900	€ 3.500	€ 4.200	€ 4.050	€ 4.750
Tipo di installazione					
In battuta	✓	✓	✓	-	-
A filo	-	-	-	✓	✓
Con cappa retrattile	✓	✓	✓	✓	✓
Specifiche tecniche					
Altezza (mm)	51	51	51	64	64
Larghezza (mm)	600	762	914	762	914
Profondità (mm)	533	533	533	533	533
Piastre a induzione	3	4	5	4	5
Zone di cottura con Bridge attivo	4	5	10	5	7
Potenza elemento grande (W)	2600-3700*	2600-3700*	2600-3700*	2600-3700*	2600-3700*
Potenza elementi medio (W)	2100 (1x)-2100-3700 (1x)*	2100 (1x)-2100-3700 (1x)*	2100 (2x) 2100-3700 (2x)*	2100-3700 (2x)*	4x2100-3700
Potenza elemento piccolo (W)	-	1400*	-	1400-2200*	1400-2200*
Voltaggio (V)	220-240	220-240	220-240	220-240	220-240
Assorbimento in kW (monofase)	6,8	7,4	11,1	7,4	7,4
Assorbimento in kW (trifase)	3,7	3,7	3,7	3,7	3,7
Collegamento diretto a muro	✓	✓	✓	✓	✓
Peso lordo (kg)	19	22	32	22	22
Caratteristiche					
Controlli digitali	✓	✓	✓	✓	✓
Timer	✓	✓	✓	✓	✓
Indicatore di superficie calda	✓	✓	✓	✓	✓
Limitatore di temperatura	✓	✓	✓	✓	✓
Tasto spegnimento	✓	✓	✓	✓	✓
Indicatori di potenza	✓	✓	✓	✓	✓
Tasto blocco funzioni	✓	✓	✓	✓	✓
Funzione simmer	✓	✓	✓	✓	✓
Funzione melt	✓	✓	✓	✓	✓
Cornice acciaio	✓	✓	✓	-	-

*funzione boost

Piani cottura domino



MODELLO	ICBCG152TF/S	ICBMM15TF/S	ICBGM15TF/S	ICBSM15TF/S	ICBTM15TF/S	ICBCI152TF/S
Descrizione	Modulo gas 2 fuochi	Modulo gas wok	Modulo grill	Modulo vaporiera	Modulo teppanyaki	Modulo induzione 2 zone
Euro IVA esclusa						
Prezzo	€ 2.350	€ 2.350	€ 2.750	€ 3.750	€ 3.300	€ 2.100
Tipo di installazione						
In battuta	√	√	√	√	√	√
Moduli affiancati	√	√	√	√	√	√
Con cappa retrattile	√	√	-	√	-	√
Specifiche tecniche						
Larghezza (mm)	381	381	381	381	381	381
Altezza (mm)	102	127	152	343	102	51
Profondità (mm)	533	533	533	533	533	533
Piastre elettriche/induzione	-	-	2	-	2	2
Potenza elemento grande (W)	-	-	1400x2	2700	1400x2	-
Potenza elemento medio (W)	-	-	-	-	-	2300-3150*
Potenza elemento piccolo (W)	-	-	-	-	-	1400
Potenza bruciatore grande (kW)	-	8,0	-	-	-	-
Potenza bruciatore medio (kW)	3,5-0,2	-	-	-	-	-
Potenza bruciatore piccolo (kW)	2,7-0,1	-	-	-	-	-
Temperatura minima (°C)	-	-	-	60	-	-
Temperatura massima (°C)	-	-	-	100	-	-
Voltaggio (V)	220-240	220-240	220-240	220-240	220-240	220-240
Assorbimento (kW)	0,20	0,20	2,8	2,7	2,8	3,7
Peso lordo (kg)	14	14	23	18	14	14
Caratteristiche						
Controlli digitali	-	-	√	√	√	√
Manopole retro illuminate	√	√	-	-	√	√
Timer	-	-	√	√	√	√
Limitatore di temperatura	-	-	-	√	-	√
Tasto spegnimento universale	-	-	√	-	√	√
Indicatori di potenza	-	-	√	√	√	√
Tasto blocco funzioni	-	-	√	√	√	√
Griglia wok	-	√	-	-	-	-
Riaccensione automatica	√	√	-	-	-	-
Funzione simmer	√	-	-	-	-	√
Funzione melt	√	-	-	√	-	√
Design lineare	√	√	√	√	√	√
Cornice acciaio	√	√	√	√	√	√
Cestello vaporiera	-	-	-	2	-	-
Tipo di scarico	-	-	-	Automatico	-	-

*funzione boost

Cucine a induzione e cucine Dual Fuel



MODELLO	ICBIR30450/S/T	ICBIR36550/S/T	ICBDF30450/S/P	ICBDF36650/S/P	ICBDF36450G/S/P
Descrizione	Cucina a induzione	Cucina a induzione	Cucina Dual Fuel	Cucina Dual Fuel	Cucina Dual Fuel
Euro IVA esclusa					
Prezzo	€ 11.000	€ 15.100	€ 11.000	€ 15.100	€ 15.650
Tipo di installazione					
A isola	√	√	√	√	√
Gas naturale/ gas liquido	-	-	√/√	√/√	√
Induzione	√	√	-	-	-
Specifiche tecniche					
Altezza (mm)	902	902	927	927	927
Larghezza (mm)	759	911	759	911	911
Profondità (mm)	718	718	749	749	749
Classe energetica forno	A	A	A	A	A
Apertura porta	495	495	495	495	495
Potenza elemento grande	2600-3700* W	2600-3700* W	5,3 kW	5,3 kW	5,3 kW
Potenza elemento medio	2100 (x2)-3700* W	2100 (x4)-3700* W	4,5 (x2) kW	4,5 (x4) kW	4,5 (x2) kW
Potenza elemento piccolo	1400-2200* W	-	2,7 kW	2,7 kW	2,7 kW
Potenza piastra teppanyaki (kW)	-	-	-	-	4,5
Capacità forno (l)	144	178	144	178	178
Dim. interne forno LxAxP (mm)	641x444x508	793x444x508	641x444x508	793x444x508	793x444x508
Voltaggio (V)	220-380	220-380	220-380	220-380	220-380
Assorbimento in kW (monofase)	11,5	13,8	4,6	4,6	4,6
Assorbimento in kW (trifase)	4,6	7,6	4,4	4,4	4,4
Collegamento diretto a muro	√	√	√	√	√
Peso lordo (kg)	177	202	187	214	228
Caratteristiche					
Tipo di maniglia	tubolare	tubolare	pro	pro	pro
Pannello comandi a scomparsa	-	-	√	√	√
Touchscreen interattivo a colori	√	√	-	-	-
Pirolisi	√	√	√	√	√
Sistema DualVertiFlow™	√	√	√	√	√
Temperature forno (°C)	30-290	30-290	30-290	30-290	30-290
Resistenza grill forno (W)	3600	3600	3600	3600	3600
Avvio/spegnim. programmato	√	√	√	√	√
Indicatori superficie calda	√	√	-	-	-
Funzione simmer	√	√	√	√	√
Funzione melt	√	√	√	√	√
Funzione Boil Dry	√	√	-	-	-
Programmi di cottura	10	10	10	10	10
Griglie interne	3	3	3	3	3
Sonda termometrica	√	√	√	√	√
Brucciatori a doppia corona	-	-	√	√	√
Rilevamento fiamma	-	-	√	√	√
Riaccensione automatica	-	-	√	√	√
Griglie con profilo continuo	-	-	√	√	√
Cerniera porta idraulica	√	√	√	√	√
Teglia multifunzione	√	√	√	√	√
Scelta colore manopole	√	√	√	√	√

*funzione boost

Cucine Dual Fuel



MODELLO	ICBDF48850/S/P	ICBDF48650G/S/P	ICBDF48450DG/S/P	ICBDF48450CG/S/P	ICBDF60650CG/S/P	ICBDF60650DG/S/P
Descrizione	Cucina Dual Fuel	Cucina Dual Fuel	Cucina Dual Fuel	Cucina Dual Fuel	Cucina Dual Fuel	Cucina Dual Fuel
Euro IVA esclusa						
Prezzo	€ 19.700	€ 20.800	€ 22.000	€ 22.000	€ 25.450	€ 25.450
Tipo di installazione						
A isola	✓	✓	✓	✓	✓	✓
Gas Naturale/gas liquido (LP)	✓/✓	✓/✓	✓/✓	✓/✓	✓/✓	✓/✓
Specifiche tecniche						
Altezza (mm)	927	927	927	927	927	927
Larghezza (mm)	1216	1216	1216	1216	1521	1521
Profondità (mm)	749	749	749	749	749	749
Classe energetica forno	A	A	A	A	A	A
Apertura porta	495	495	495	495	495	495
Potenza elemento grande (kW)	5,3	5,3	5,3	5,3	5,3	5,3
Potenza elemento medio (kW)	4,5 (x6)	4,5 (x4)	4,5 (x2)	4,5 (x2)	4,5 (x4)	4,5 (x4)
Potenza elemento piccolo (kW)	2,7	2,7	2,7	2,7	2,7	2,7
Potenza piastra teppanyaki (kW)	-	4,5	4,5	4,5	4,5	4,5
Potenza grill (kW)	-	-	-	4,5	4,5	-
Volume interno forni (l)	144+76	144+76	144+76	144+76	2x144	2x144
Dim. interne forno 1 LxAxP (mm)	641x444x508	641x444x508	641x444x508	641x444x508	641x444x508	641x444x508
Dim. interne forno 2 LxAxP (mm)	336x444x502	336x444x502	336x444x502	336x444x502	641x444x508	641x444x508
Voltaggio (V)	220-380	220-380	220-380	220-380	220-380	220-380
Assorbimento in kW (monofase)	9,2	9,2	9,2	9,2	9,2	9,2
Assorbimento in kW (trifase)	4,6	4,6	4,6	4,6	4,6	4,6
Collegamento diretto a muro	✓	✓	✓	✓	✓	✓
Peso lordo (kg)	298	314	321	319	375	377
Caratteristiche						
Tipo di maniglia	pro	pro	pro	pro	pro	pro
Pannello comandi a scomparsa	✓	✓	✓	✓	✓	✓
Programmi di cottura	10	10/9	10/9	10/9	10	10
Sistema DualVertiFlow™	✓	✓	✓	✓	✓	✓
Pirolisi	✓	✓	✓	✓	✓	✓
Temperature forno (°C)	30-290	30-290	30-290	30-290	30-290	30-290
Avvio/spegnim. programmato	✓	✓	✓	✓	✓	✓
Manopole rosse/nere/inox	✓	✓	✓	✓	✓	✓
Griglie interne	3	3	3	2x3	2x3	2x3
Teglia multifunzione	✓	✓	✓	✓	✓	✓
Sonda termometrica	✓	✓	✓	✓	✓	✓
Coperchio teppanyaki	-	✓	✓	✓	✓	✓
Cerniera porta idraulica	✓	✓	✓	✓	✓	✓
Resistenza grill forno (W)	3600	3600	3600	2x3600	2x3600	2x3600
Funzione simmer	✓	✓	✓	✓	✓	✓
Funzione melt	✓	✓	✓	✓	✓	✓
Brucciatori a doppia corona	✓	✓	✓	✓	✓	✓
Rilevamento fiamma	✓	✓	✓	✓	✓	✓
Riaccensione automatica	✓	✓	✓	✓	✓	✓
Griglie con profilo continuo	✓	✓	✓	✓	✓	✓
Scelta colore manopole	✓	✓	✓	✓	✓	✓

Cappe d'aspirazione retrattili e cappe a soffitto



MODELLO	ICBDD30	ICBDD36	ICBDD45	ICBVC36S	ICBVC48S
Descrizione	Cappa retrattile	Cappa retrattile	Cappa retrattile	Cappa a soffitto	Cappa a soffitto
Euro IVA esclusa					
Prezzo	€ 2.350	€ 2.550	€ 2.640	€ 3.000	€ 3.450
Tipo di installazione					
A isola	✓	✓	✓	-	-
A parete	✓	✓	✓	✓	✓
Con tutti i piani cottura	✓	✓	✓	-	-
Ricircolo aria	✓	✓	✓	✓	✓
Motore interno	✓	✓	✓	✓	✓
Motore esterno	✓	✓	✓	✓	✓
Specifiche tecniche					
Altezza cappa (mm)	356	356	356	311	311
Altezza sopra piano di lavoro (mm)	356	356	356	-	-
Altezza sotto piano di lavoro (mm)	730	730	730	-	-
Larghezza (mm)	762	914	1143	914	1219
Profondità (mm)	51	51	51	533	533
Diametro connettore circolare (mm)	152/254	152/254	152/254	152	152
Lungh. max condotto - motore int. (m)	12	12	12	4	4
Lungh. max condotto - motore est. (m)	12	12	12	6	6
Scarico	orientabile	orientabile	orientabile	verticale/orizz.*	verticale/orizz.*
Voltaggio (V)	220-240	220-240	220-240	220-240	220-240
Assorbimento (kW)	0,4	0,4	0,4	0,4	0,4
Peso lordo (kg)	34	36	39	28	29
Caratteristiche					
Telecomando	-	-	-	✓	✓
Lampade a led	-	-	-	✓	✓
Sensore calore	✓	✓	-	-	-
Indicatore pulizia filtro	✓	✓	-	✓	✓
Spegnimento ritardato	✓	✓	-	✓	✓
Filtro lavabile in lavastoviglie	✓	✓	-	✓	✓

(*) orizzontale (motore interno)/ verticale (motore esterno)

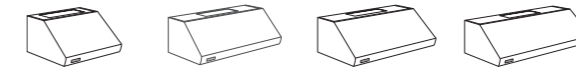
Cappe d'aspirazione a muro e a isola



MODELLO	ICBVW36G	ICBVW45G	ICBVW36B	ICBV42B	ICBVW30S	ICBVW36S	ICBVI42S
Descrizione	Cappa a muro in vetro	Cappa a muro in vetro	Cappa a muro	Cappa a isola	Cappa a muro	Cappa a muro	Cappa a isola
Euro IVA esclusa							
Prezzo	€ 2.650	€ 2.900	€ 2.650	€ 4.200	€ 2.350	€ 2.450	€ 3.850
Tipo di installazione							
Installazione a isola	-	-	-	√	-	-	√
Installazione a parete	√	√	√	-	√	√	-
Con tutti i piani cottura	√	√	√	√	√*	√	√
Ricircolo aria	√	√	√	√	√	√	√
Motore interno	√	√	√	√	√	√	√
Motore esterno	√	√	√	√	√	√	√
Specifiche tecniche							
Altezza cappa (mm) escl. camino	57	57	57	57	152	152	152
Altezza cappa (mm) incl. camino	797-1054	797-1054	797-1054	648-870	892-1149	892-1149	743-965
Larghezza (mm)	914	1143	914	1067	762	914	1067
Profondità (mm)	489	489	489	673	559	559	673
Diametro connettore circolare	152	152	152	152	152	152	152
Lungh. max condotto - motore int. (m)	4	4	4	4	4	4	4
Lungh. max condotto - motore est. (m)	6	6	6	6	6	6	6
Scarico	verticale	verticale	verticale	verticale	verticale	verticale	verticale
Voltaggio (V)	220-240	220-240	220-240	220-240	220-240	220-240	220-240
Assorbimento (kW)	0,4	0,4	0,4	0,4	0,4	0,4	0,4
Peso lordo (kg)	26	28	26	42	39	45	50
Caratteristiche							
Controlli digitali	√	√	√	√	√	√	√
Sensore calore	√	√	√	√	√	√	√
Lampade alogene	√	√	√	√	√	√	√
Indicatore pulizia filtro	√	√	√	√	√	√	√
Spegnimento ritardato	√	√	√	√	√	√	√
Filtro lavabile in lavastoviglie	√	√	√	√	√	√	√

* solo con ICSRT304G

Cappe d'aspirazione professionali



MODELLO	ICBPW362418	ICBPW482418	ICBPW482718	ICBPW602718
Descrizione	Cappa a muro	Cappa a muro	Cappa a muro	Cappa a muro
Euro IVA esclusa				
Prezzo	€ 3.300	€ 3.550	€ 3.650	€ 4.100
Tipo di installazione				
Installazione a muro	√	√	√	√
Con Dual Fuel e piani professionali	√	√	√	√
Ricircolo aria	√	-	-	-
Motore interno	√	√	√	√
Motore esterno	√	√	√	√
Specifiche tecniche				
Altezza (mm)	457	457	457	457
Larghezza (mm)	914	1219	1219	1524
Profondità (mm)	610	610	686	686
Velocità motore interno (m³/h)	1528	1528	1859	1859
Velocità motore esterno (m³/h)	1528-2535	1528-2535	2028-2535	2028-2535
Diametro connettore tondo (mm)	254	254	254	254
Lungh. condotto - motore int. (m)	3-5	6	6	6
Lungh. condotto - motore est. (m)	5-12	5-12	8-12	8-12
Scarico	vertic./post.	vertic./post.	vertic./post.	vertic./post.
Voltaggio (V)	220-240	220-240	220-240	220-240
Assorbimento (kW)	0,5	0,5	1,37	1,37
Collegamento diretto a muro	√	√	√	√
Peso lordo (kg)	35	43	44	54
Caratteristiche				
Controlli elettronici	√	√	√	√
Lampade infrarossi	-	-	√	√
Lampade alogene	√	√	√	√
Struttura lineare in acciaio	√	√	√	√
Filtro lavabile in lavastoviglie	√	√	√	√
Sensore di calore	√	√	√	√
Indicatore pulizia filtro	√	√	√	√
Spegnimento ritardato	√	√	√	√

Cucina outdoor

WOLF



MODELLO	ICBOG30	ICBOG36	ICBOG42	ICBOG54	ICBBM13	ICBSB13
Descrizione	Barbecue	Barbecue	Barbecue	Barbecue	Modulo gas	Modulo gas
Euro IVA esclusa						
Modello da incasso	€ 8.150	€ 10.250	€ 11.550	€ 14.550	€ 3.000	-
Freestanding (con carrello)	€ 10.250	€ 13.250	€ 14.750	-	-	€ 3.100*
Tipo di installazione						
In battuta	√	√	√	√	√	-
Freestanding (su carrello)	√	√	√	-	-	√
Specifiche tecniche						
Altezza (mm)	686	686	686	686	273	273
Larghezza (mm)	762	914	1067	1372	330	330
Profondità (mm)	762	762	762	762	762	762
Potenza bruciatori (kW)	2x7,3	2x7,3	3x7,3	4x7,5	7,2	7,2
Potenza bruciatore a infrarossi (kW)	-	7,3	7,3	7,5	-	-
Potenza girarrosto (kW)	4,1	4,1	4,7	4,1x2	-	-
Voltaggio (V)	220-240	220-240	220-240	220-240	220-240	220-240
Assorbimento (kW)	0,20	0,20	0,20	0,20	0,20	0,20
Peso lordo (kg)	98	112	122	159	23	23
Caratteristiche						
Girarrosto	√	√	√	√	-	-
Affumicatore	√	√	√	√	-	-
Controlli illuminati	√	√	√	√	√	√
Illuminazione alogena	√	√	√	√	-	-
Ripiano scaldavivande	√	√	√	√	-	-
Riaccensione automatica	√	√	√	√	√	√
Griglie inox	√	√	√	√	√	√
Vasca di raccolta	√	√	√	√	-	-
Coperchio	√	√	√	√	-	-
Scelta colore manopole	√	√	√	√	√	√

(*) predisposto per essere agganciato al carrello sul lato destro

Cucina outdoor

SUBZERO



MODELLO	ICBID-24RO
Descrizione	Frigo sottopiano a cassette
Euro IVA esclusa	
Porte acciaio outdoor - PH	€ 8.035
Pannellabile	€ 6.700
Tipo di installazione	
In battuta	-
A filo	√
Installazione unità affiancate	√
Specifiche tecniche	
Altezza (mm)	876
Larghezza (mm)	610
Profondità (mm)	610
Ingombro cassetto aperto (mm)	451
Classe efficienza energetica	E
Consumo medio annuo (kWh)	85
Volume lordo frigorifero (l)	123
Volume netto frigorifero (l)	114
Temperatura frigorifero (°C)	da 1 a 7
Resistenza temperatura esterna (°C)	43
Altezza cassetto superiore (mm)	338
Altezza cassetto inferiore (mm)	268
Voltaggio (V)	200-240
Assorbimento (kW)	0,14
Rumorosità (dBa)	42
Peso lordo (kg)	77

WOLF



MODELLO	ICBWWB300
Descrizione	Cassetto scaldavivande
Euro IVA esclusa	
Prezzo base (escluso pannello)	€ 3.200
Telaio per modelli overlay	€ 120
Pannello frontale acciaio	€ 775
Tipo di installazione	
In battuta	√
A filo	√
Specifiche tecniche	
Altezza (mm)	264
Larghezza (mm)	759
Profondità (mm)	578
Ingombro apertura cassetto (mm)	546
Dimensione interne (LxAxP)	635x152x457
Numero elementi riscaldanti	1
Elementi riscaldanti (W)	850
Volume interno (l)	44
Voltaggio (V)	220-240
Assorbimento (kW)	0,85
Peso lordo (kg)	45
Caratteristiche	
Display LCD	EN
Temperatura (°C)	da 29 a 93
Avvio/spengimento programmato	√
Griglia interna	1

Abbattitore da incasso finiture serie E e serie M Wolf

frigo2000
collection



MODELLO	W45SEW/TME/S	W45SEW/CM/B	W45SEW/PME/S	W45SEW/CM/S
Descrizione serie M e serie E	Transitional inox	Contemporary nero	Professional inox	Contemporary inox
Euro IVA esclusa				
Prezzo	€ 4.000	€ 3.900	€ 4.150	€ 4.100
Specifiche tecniche				
Altezza (mm)	456	456	456	456
Larghezza (mm)	595	595	595	595
Profondità (mm)	575	575	575	575
Dimensioni interne (LxAxP)	455x178x349	455x178x349	455x178x349	455x178x349
Volume interno (l)	26	26	26	26
Funzioni	10	10	10	10
Programmi automatici	160	160	160	160
Sistema EAT™	√	√	√	√
Ventilazione regolabile	da 25% a 100%	da 25% a 100%	da 25% a 100%	da 25% a 100%
Voltaggio (V)	220-240	220-240	220-240	220-240
Resa frigorifera (W)	900	900	900	900
Rumorosità in fase di surgelazione (dB)	54	54	54	54
Rumorosità funzioni calde (dB)	32	32	32	32
Assorbimento (W)	540	540	540	540
Peso lordo (kg)	55	55	55	55
Caratteristiche				
Tipo di maniglia	senza maniglia	senza maniglia	senza maniglia	senza maniglia
Display touch 4,3"	√	√	√	√
Temperatura (°C)	da -40 a +85	da -40 a +85	da -40 a +85	da -40 a +85
Livelli interni	3	3	3	3
Cerniere SoftClose	√	√	√	√
Sonda termometrica	√	√	√	√
Griglia interna	2	2	2	2
Cavo alimentazione con spina schuko	3,8 metri	3,8 metri	3,8 metri	3,8 metri

Erogatore acqua a osmosi inversa Pure Water finitura inox Wolf

frigo2000
collection



MODELLO	ROW4DS
Descrizione	Pure Water inox
Euro IVA esclusa	
Prezzo	€ 5.500
Specifiche tecniche	
Altezza (mm)	450
Larghezza (mm)	595
Profondità (mm)	560
Potenza compressore	1/4 Hp
Pressione ingresso acqua	min 1,5/max 5 bar
Sistema di gasatura regolabile	min 3,5/max 6 bar
Gas refrigerante	R290
Durata filtro depuratore	10.000 litri/anno
Capacità bombola CO ₂ ricaricabile	2 kg
Voltaggio	220 V-50 Hz
Assorbimento massimo*	2,3 kW-10 A
Peso lordo (kg)	41
Caratteristiche	
Display touch con luce blu a led	√
Produzione acqua a T° ambiente	90-100 l/h
Produzione acqua calda	6 l/h
Prod. acqua fresca naturale e frizzante	30 l/h
Temperatura acqua fredda regolabile	6/8 °C
Temperatura massima acqua calda	90 °C
Tempo di riscaldamento acqua	2/3 minuti
Centralina elettronica di controllo	√
Supporto per caraffa (H. max. 295 mm)	√
Dispositivo anti-allagamento	√
Membrane osmotiche	√
Bombola esterna CO ₂ ricaricabile	√
Modulo calcio e magnesio	√
Vaschetta raccogli gocce	√
Tubo attacco bombola	2,5 metri
Cavo alimentazione spina 16 A	1,6 metri

*solo con caldaia in funzione

Listino Sub-Zero Wolf

Informazioni

Il nostro listino consente di trovare facilmente qualsiasi modello e qualsiasi specifica. Nelle pagine seguenti vedrete una panoramica dettagliata di tutti i modelli disponibili, comprese tutte le specifiche, i disegni tecnici, le caratteristiche ed anche gli accessori, consentendovi di effettuare gli ordini in modo corretto e completo.

Sub-Zero specifiche delle abbreviazioni:

ICB	International certified body
CL	Linea Classic
R	Tutto Frigorifero
F	Tutto Freezer
U	Bottom Mount
FD	French Door
S	Side by Side
/S	Acciaio inossidabile
D	Dispenser esterno acqua e ghiaccio
ID	Dispenser interno acqua filtrata
/T	Maniglia tubolare
/P	Maniglia Pro
-R (RH)	Cerniera DX
-L (LH)	Cerniera SX
DEC	Colonne integrabili
DET	Colonne integrabili con cassette
ID	Cassetti integrabili
B	Beverage
I	Ice maker
PRO	Frigoriferi professionali
BW	Cantina vini linea Classic
S	Side by Side
W	Cantine vini linea Designer
DEU	Cantina vini sottopiano
G	Porta vetro
O	Outdoor

Nota bene: la cerniera deve essere specificata nell'ordine perché non reversibile.

Opzioni maniglie

Le maniglie sono di serie su tutte le unità in acciaio inossidabile (/S) e su tutti i pannelli in acciaio. Le maniglie disponibili come accessori sono a pag. 114.



ICBCL4850SD/S/P
Linea Classic
Installazione in battuta
con porte inox e maniglie Pro



ICBCL4850UFDID/S/T e ICBCL3050W
Linea Classic
Installazione in battuta
con porte inox e maniglie tubolari



ICBPRO4850
Linea Pro
Installazione freestanding



ICBDEC2450W e ICBDEC2450R
Linea Designer
Installazione a filo
con pannelli in legno

Tipi di installazione

Linea Classic: per questa linea di prodotti si possono scegliere due differenti tipologie di installazione:

- **In battuta:** il prodotto viene inserito in una nicchia e le porte e la griglia rimangono sporgenti.

- **A filo:** il prodotto viene inserito in una nicchia e le porte e la griglia rimangono a filo dell'incasso. In questo tipo di installazione viene lasciata una luce tra lo spigolo della porta e la colonna di 13 mm per consentire la corretta apertura della porta.

Attenzione: per la realizzazione dell'installazione a filo è necessario utilizzare il kit di profili laterali.

Linea Designer: per questa linea di prodotti la tipologia di installazione è unica:

- **Integrabile:** il prodotto viene inserito a filo in una nicchia e si adatta in modo invisibile all'arredamento di qualsiasi ambiente. Tutti i modelli integrati montano pannelli di qualsiasi tipo di finitura. **Lo zoccolo della cucina può essere alto da 5,1 cm a 10 cm**

Le unità integrate non hanno in dotazione le maniglie e pertanto possono essere installate quelle uguali alla cucina oppure quelle in acciaio della Sub-Zero (tubolare o Pro).

Linea Pro: per questa linea di prodotti si possono scegliere due differenti tipologie di installazione:

- **In battuta:** il prodotto viene inserito in una nicchia e le porte e la griglia rimangono sporgenti.

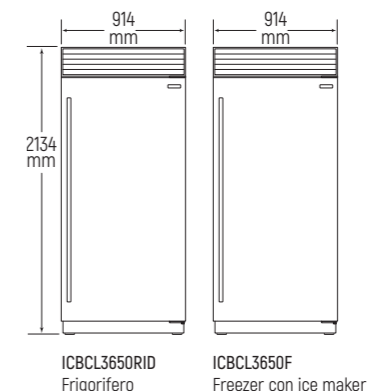
- **Freestanding:** il prodotto viene posizionato liberamente (è necessario ordinare i pannelli laterali in acciaio inox disponibili come accessori)

Frigoriferi da incasso linea Classic

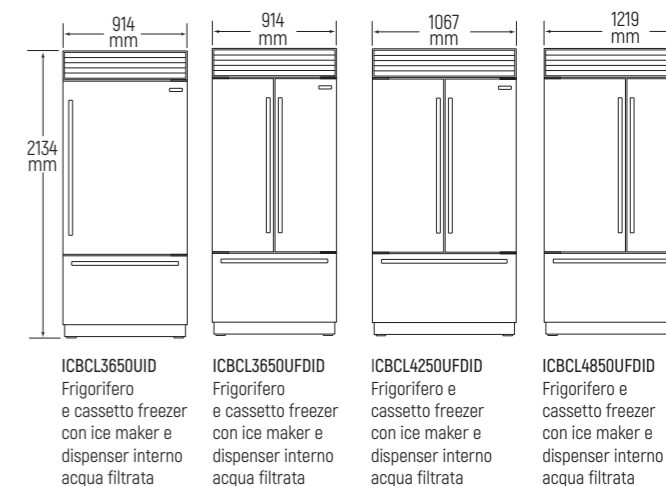
Caratteristiche:

- Dual System:** il doppio sistema di refrigerazione consente una migliore qualità di conservazione ed una maggiore efficienza energetica. Due compressori funzionano indipendentemente: uno per il reparto frigorifero l'altro per il freezer. Si ottengono così due ambienti di conservazione ideali per i cibi freschi e per i cibi congelati.
- Il **microprocessore elettronico** garantisce il controllo costante delle temperature e regola le fasi di sbrinamento attivandole solo quando necessario (**No frost intelligente**).
- Sistema di raffreddamento intelligente Split Climate™:** utilizza un evaporatore e due ventole indipendenti per garantire una temperatura interna più uniforme e per regolare l'umidità nei cassetti.
- Air Purification System:** sistema avanzato di purificazione dell'aria, basato su tecnologia sviluppata dalla NASA, che riduce i batteri, i virus e la quantità di gas etilene contenuto in alcuni cibi.
- Sistema di illuminazione **ClearSight™:** luci a led posizionate sotto ogni ripiano e in ogni cassetto dei comparti frigo e freezer che garantiscono una perfetta visuale.
- Funzione notte:** adegua l'illuminazione in base alla luce ambientale, rilevata da un sensore interno, riducendo la luminosità del 90% in ambienti scarsamente illuminati.
- Griglia di aerazione con apertura pneumatica per un facile accesso e per la pulizia periodica del condensatore.
- Comandi touch** ergonomici collocati in una posizione facilmente accessibile sopra ai cassetti.
- Tutti i ripiani, i cassetti e i balconcini sono dotati di eleganti profili in acciaio inox.
- Ripiani in vetro regolabili "Easy to Clean" con nano tecnologia per trattenere i liquidi versati inavvertitamente grazie alla creazione di una barriera idrofobica.
- Cassetti salvafreschezza** totalmente estraibili con guide autochiudenti.
- Balconcini** controporta regolabili trasparenti in lexan.
- Comparto latticini** regolabile in lexan a chiusura ermetica e base ribaltabile per alloggiare bottiglie alte nel balconcino sottostante.
- Fresh Card:** scheda informativa con indicazioni sul posizionamento ottimale e sui tempi di conservazione degli alimenti nel frigorifero.
- Use & Care Card:** scheda informativa sull'uso e sulla manutenzione del frigorifero.
- Filtro acqua:** migliora il sapore dell'acqua e del ghiaccio eliminando cloro, odori, piombo, mercurio, benzene, amianto.
- Max Ice:** questa funzione aumenta la produzione di ghiaccio del 40% in un periodo di 24 ore.
- Contenitore ghiaccio con una capacità di 3,6 kg.
- Funzione giorno sabbatico (certificato Star-K).
- Tutti i frigoriferi Sub-Zero sono prodotti negli Stati Uniti ed hanno interni in alluminio verniciati in ABS. **Ogni singola unità viene messa in funzione e testata integralmente prima di uscire dalla fabbrica.**

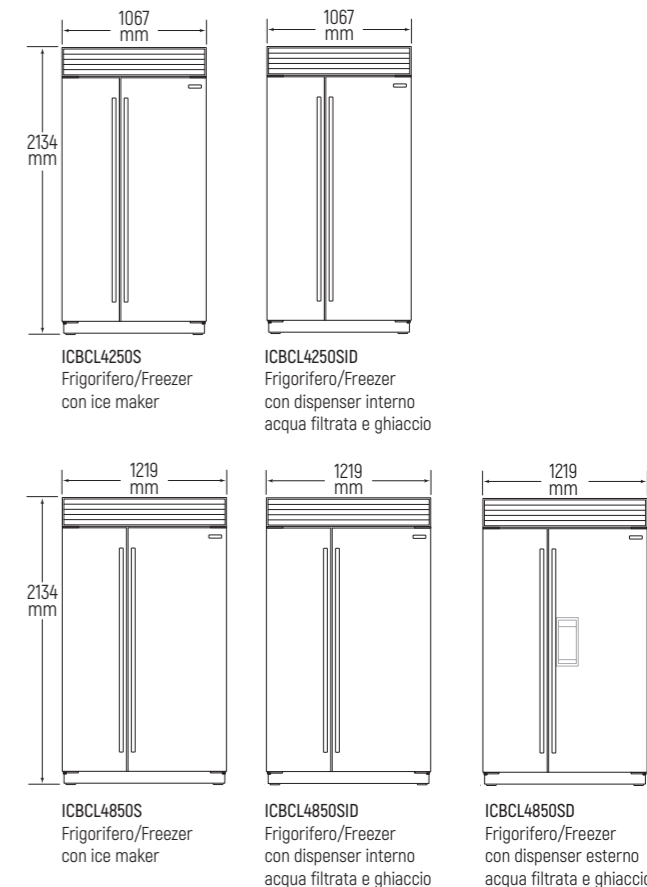
Tutto frigorifero e tutto freezer 914 mm



Bottom Mount e French Door 914 mm, 1067 mm e 1219 mm



Side by Side 1067 mm e 1219 mm

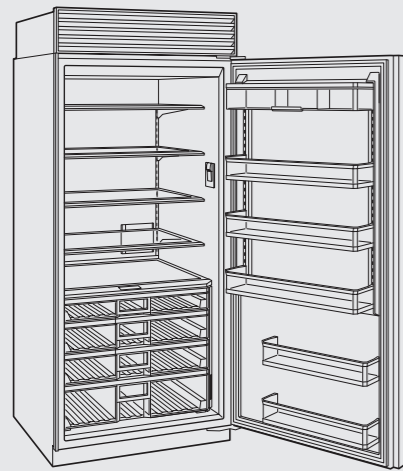


I disegni mostrano i frigoriferi in acciaio inox con maniglie tubolari (T)

Frigorifero linea Classic (914 mm)

Modello ICBCL3650RID

frigorifero con dispenser interno
acqua filtrata



Modello Euro Iva esclusa

ICBCL3650RID/S/T Acciaio € 12.150

ICBCL3650RID/S/P Acciaio € 12.350

Specificare sempre se cerniera destra (R) o sinistra (L)

Caratteristiche

Larghezza	914 mm
Altezza	2134 mm
Profondità porta esclusa	610 mm
Spessore porta inox maniglia esclusa	56 mm
Spessore porta inox maniglia inclusa	103 mm
Volume lordo frigorifero	691 l
Volume netto frigorifero	646 l
Ingombro apertura porta 90°	946 mm
Peso lordo	235 kg
Classe energetica	E
Rumorosità	32 dBA
Consumo medio annuo	155 kWh

Sistema di illuminazione a led ClearSight™ sotto ogni ripiano e in ciascun cassetto

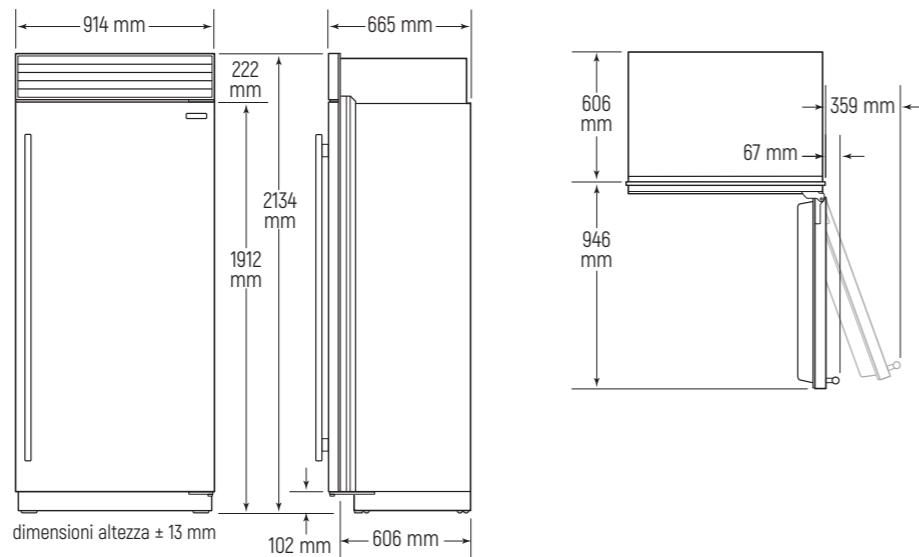
Frigorifero

- 4 Ripiani in vetro regolabili con nano tecnologia (L 760 x P 350 mm)
- 1 Ripiano in vetro fisso con nano tecnologia
- 4 Cassetti a umidità controllata con divisori
- 3 Balconcini controporta trasparenti in lexan regolabili
- 2 Balconcini controporta trasparenti in lexan fissi
- 1 Comparto latticini regolabile con base ribaltabile
- Dispenser interno acqua filtrata
- Filtro acqua
- Sistema purificazione aria
- Fermo porta 90°

Dati per allacciamento

Alimentazione	220-240 V 50-60 Hz
Assorbimento	0,25 kW-16 A
Cavo di collegamento elettrico in dotazione con spina schuko	1500 mm
Tube allacciamento idrico in teflon in dotazione Ø 6 mm	4000 mm

Dimensioni ingombro



dimensioni altezza ± 13 mm

Accessori

Descrizione	Codice	Euro Iva esclusa
Kit profili laterali in acciaio per installazione a filo (L 19 mm x H 2130 mm x P 80 mm)	900FLUSH	€ 190
Zoccolo inox RH	9038630	€ 80
Zoccolo inox LH	9038631	€ 80
Kit installazione unità affiancate cerniere opposte (pag. 56)*	9040597	€ 630
A. Cartuccia purificazione aria	7042798	€ 105
B. Filtro acqua interno	4204490	€ 105
C. Porta uova	7007506	€ 105
Panno in microfibra	CLEANCLOTHPK	€ 18
Maniglie		pag. 114

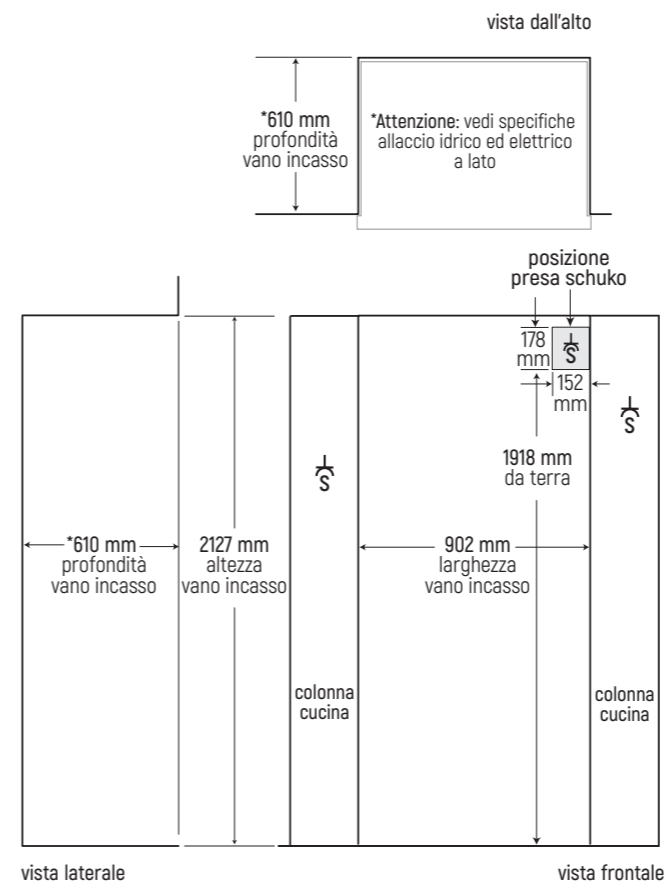
*con griglie singole

Kit freestanding singolo e strutture multiple

Descrizione	Codice	Euro Iva esclusa
Pannello laterale inox (non aumenta ingombro)	9044759	€ 1.310
Kit montaggio pannelli laterali personalizzati	7003407	€ 200
Strutture per installazione freestanding in battuta spalle e top da 50 mm		pag. 57



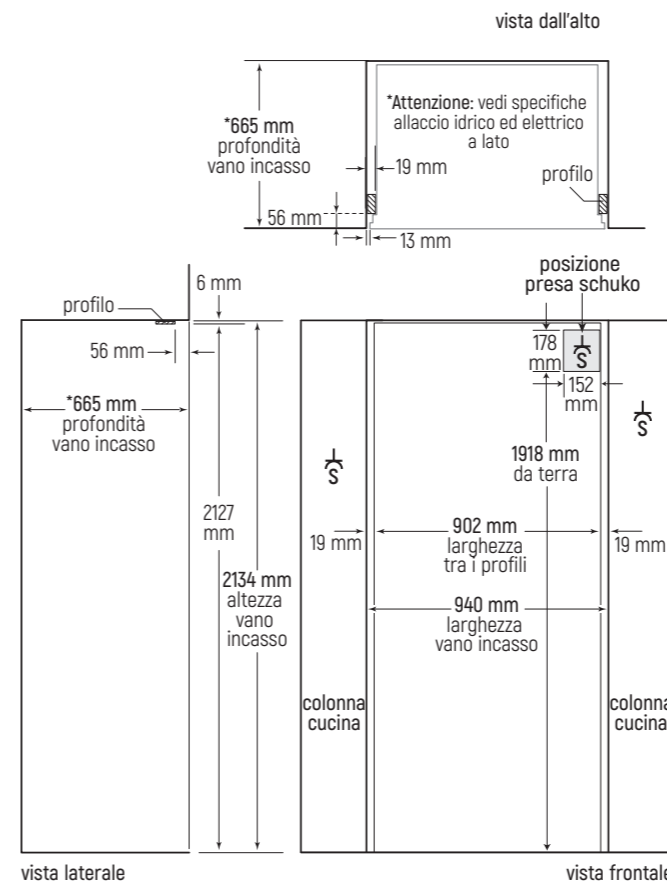
Vano incasso installazione in battuta



vista laterale

vista frontale

Vano incasso installazione a filo



vista laterale

vista frontale

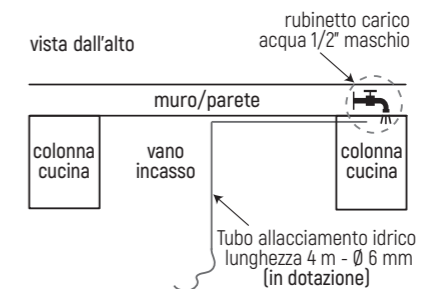
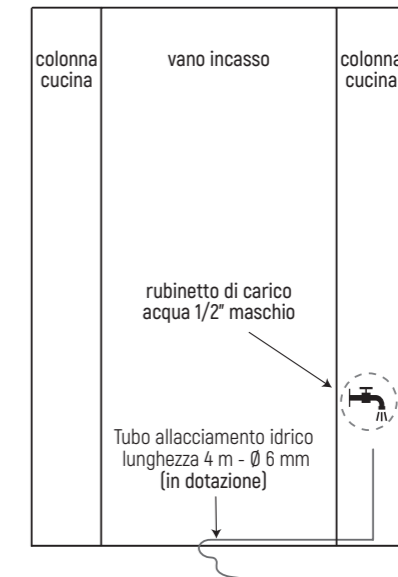
Specifiche allacciamenti

Allacciamento idrico

Predisporre rubinetto carico acqua dedicato da 1/2" maschio, in una zona facilmente accessibile, non dietro al frigorifero. Collegare il rubinetto al frigorifero con il tubo di teflon in dotazione (lunghezza 4 metri, Ø 6 mm).

Sotto esempio d'installazione con rubinetto di carico dell'acqua posizionato nella colonna a destra del vano incasso.

vista frontale



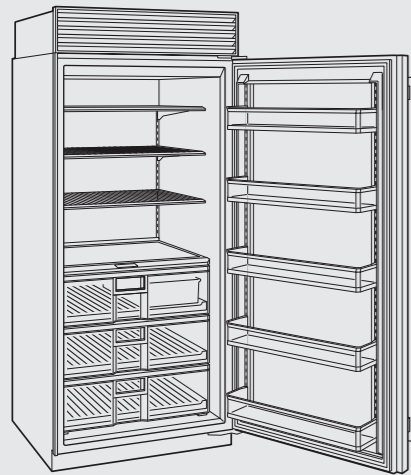
Allacciamento elettrico

Predisporre una presa schuko (S) dietro al frigorifero all'interno dell'area ombreggiata. In alternativa è possibile posizionare la presa in una delle colonne adiacenti (zona ispezionabile), tenendo in considerazione che la lunghezza del cavo elettrico è di 1,5 metri a partire dall'area ombreggiata.

Freezer linea Classic (914 mm)

Modello ICBCL3650F

freezer con ice maker



Modello Euro Iva esclusa

ICBCL3650F/S/T Acciaio € 12.150

ICBCL3650F/S/P Acciaio € 12.350

Specificare sempre se cerniera destra (R) o sinistra (L)

Caratteristiche

Larghezza	914 mm
Altezza	2134 mm
Profondità porta esclusa	610 mm
Spessore porta inox maniglia esclusa	56 mm
Spessore porta inox maniglia inclusa	103 mm
Volume lordo freezer	637 l
Volume netto freezer	582 l
Ingombro apertura porta 90°	946 mm
Peso lordo	206 kg
Classe energetica	E
Rumorosità	34 dBA
Consumo medio annuo	307 kWh
Sistema di illuminazione a led ClearSight™ sotto ogni ripiano e in ciascun cassetto	

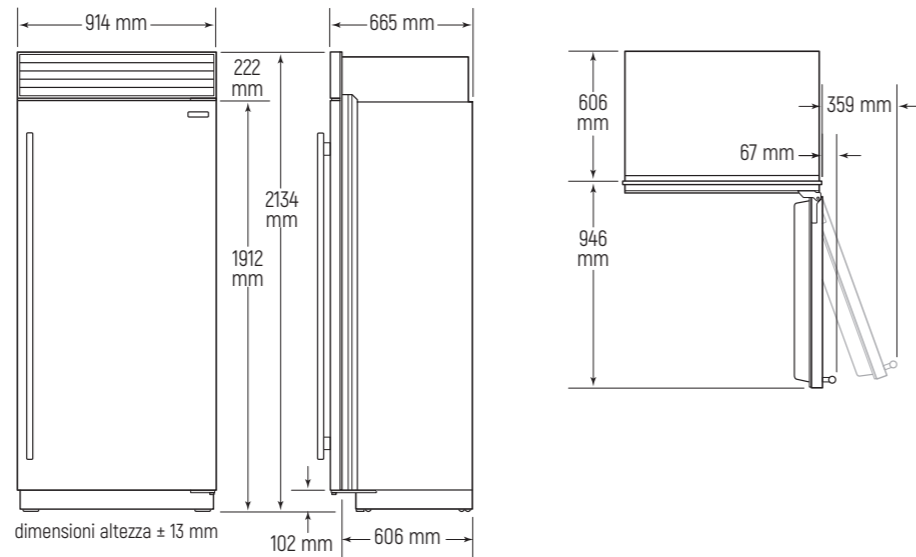
Freezer

3 Ripiani in griglia regolabili (L 760 x P 350 mm)	
1 Ripiano in vetro fisso	
3 Cassetti con divisori interni	
5 Balconcini controporta trasparenti in lexan regolabili	
Filtro acqua	
Fabbricatore di ghiaccio automatico	
Produzione di ghiaccio in 24 ore	1,8/2,7 kg
Max Ice in 24 ore	2,7/3,6 kg
Capacità contenitore ghiaccio	3,6 kg
Fermo porta 90°	

Dati per allacciamento

Alimentazione	220-240 V 50-60 Hz
Assorbimento	0,39 kW-16 A
Pressione acqua	2,4-8,3 bar
Cavo di collegamento elettrico in dotazione con spina schuko	1500 mm
Tube allacciamento idrico in teflon in dotazione Ø 6 mm	4000 mm

Dimensioni ingombro



Accessori

Descrizione	Codice	Euro Iva esclusa
Kit profili laterali in acciaio per installazione a filo (L 19 mm x H 2130 mm x P 80 mm)	900FLUSH	€ 190
Zoccolo inox RH	9038630	€ 80
Zoccolo inox LH	9038631	€ 80
Kit installazione unità affiancate cerniere opposte (pag. 56)*	9040597	€ 630
A. Filtro acqua interno	4204490	€ 105
Panno in microfibra	CLEANCLOTHPK	€ 18
Maniglie		pag. 114

*con griglie singole

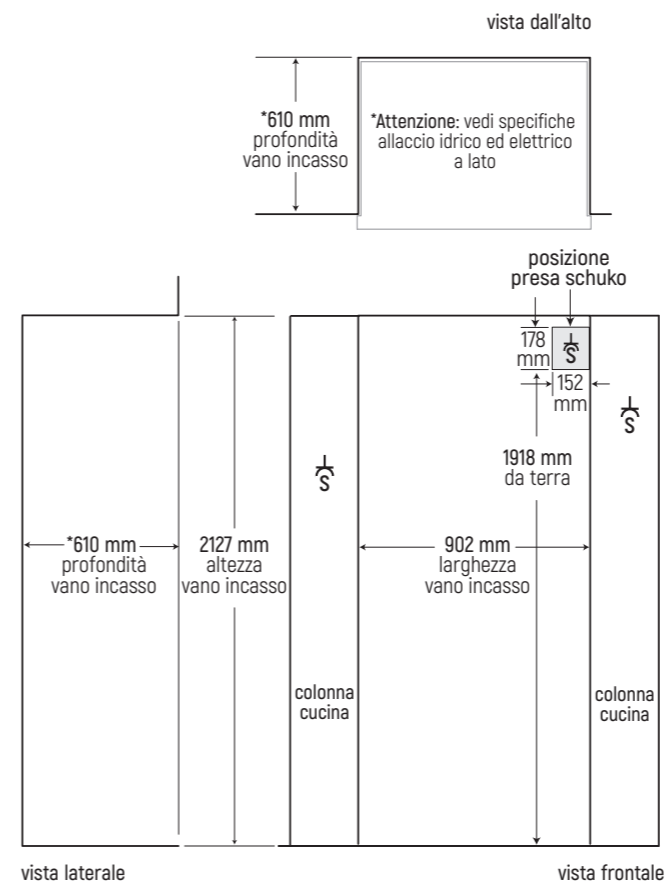
Kit freestanding singolo e strutture multiple

Descrizione	Codice	Euro Iva esclusa
Pannello laterale inox (non aumenta ingombro)	9044759	€ 1.310
Kit montaggio pannelli laterali personalizzati	7003407	€ 200
Strutture per installazione freestanding in battuta spalle e top da 50 mm		pag. 57

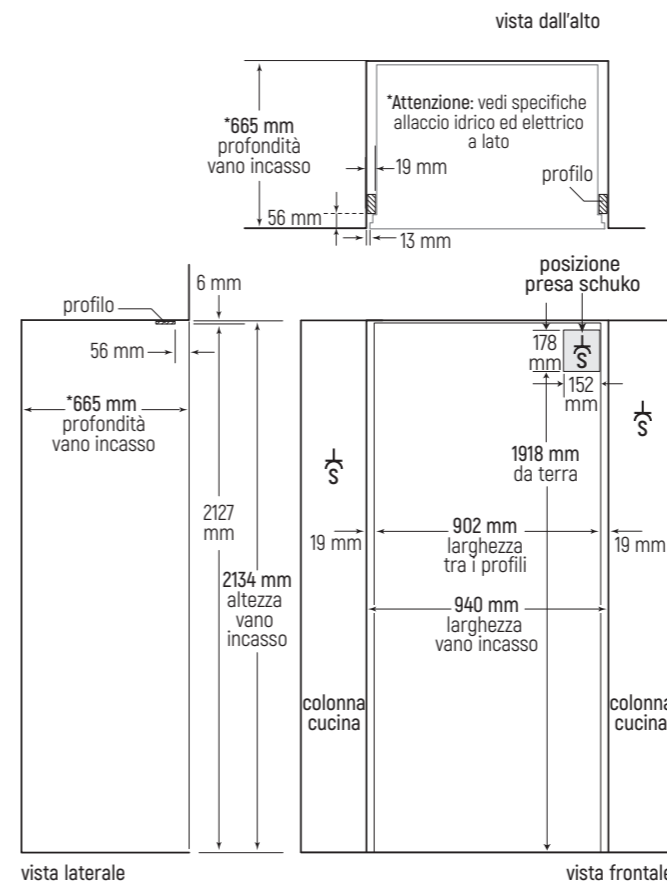


A

Vano incasso installazione in battuta



Vano incasso installazione a filo



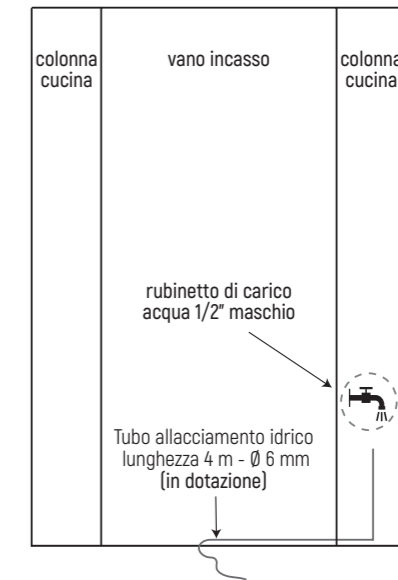
Specifiche allacciamenti

Allacciamento idrico

Predisporre rubinetto carico acqua dedicato da 1/2" maschio, in una zona facilmente accessibile, non dietro al frigorifero. Collegare il rubinetto al frigorifero con il tubo di teflon in dotazione (lunghezza 4 metri, Ø 6 mm).

Sotto esempio d'installazione con rubinetto di carico dell'acqua posizionato nella colonna a destra del vano incasso.

vista frontale



vista dall'alto



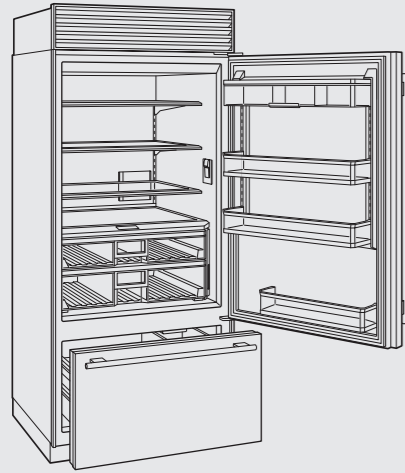
Allacciamento elettrico

Predisporre una presa schuko (S) dietro al frigorifero all'interno dell'area ombreggiata. In alternativa è possibile posizionare la presa in una delle colonne adiacenti (zona ispezionabile), tenendo in considerazione che la lunghezza del cavo elettrico è di 1,5 metri a partire dall'area ombreggiata.

Bottom Mount linea Classic (914 mm)

Modello ICBCL3650UID

frigorifero/freezer con ice maker
e dispenser interno acqua filtrata



Modello Euro Iva esclusa

ICBCL3650UID/S/T Acciaio € 15.850

ICBCL3650UID/S/P Acciaio € 16.050

Specificare sempre se cerniera destra (R) o sinistra (L)

Caratteristiche

Larghezza	914 mm
Altezza	2134 mm
Profondità porta esclusa	610 mm
Spessore porta inox maniglia esclusa	56 mm
Spessore porta inox maniglia inclusa	103 mm
Volume lordo frigorifero	472 l
Volume netto frigorifero	439 l
Volume lordo freezer	168 l
Volume netto freezer	148 l
Ingombro apertura porta 90°	946 mm
Peso lordo	250 kg
Classe energetica	E
Rumorosità	35 dBA
Consumo medio annuo	311 kWh
Sistema di illuminazione a led ClearSight™ sotto ogni ripiano e in ciascun cassetto	

Frigorifero

3 Ripiani in vetro regolabili con nano tecnologia (L 760 x P 350 mm)
1 Ripiano in vetro fisso con nano tecnologia
2 Cassetti a umidità controllata con divisori
2 Balconcini controporta trasparenti in lexan regolabili
1 Balconcino controporta trasparenti fisso
1 Comparto latticini regolabile con base ribaltabile
Dispenser interno di acqua filtrata
Filtro acqua
Sistema purificazione aria
Fermo porta 90°

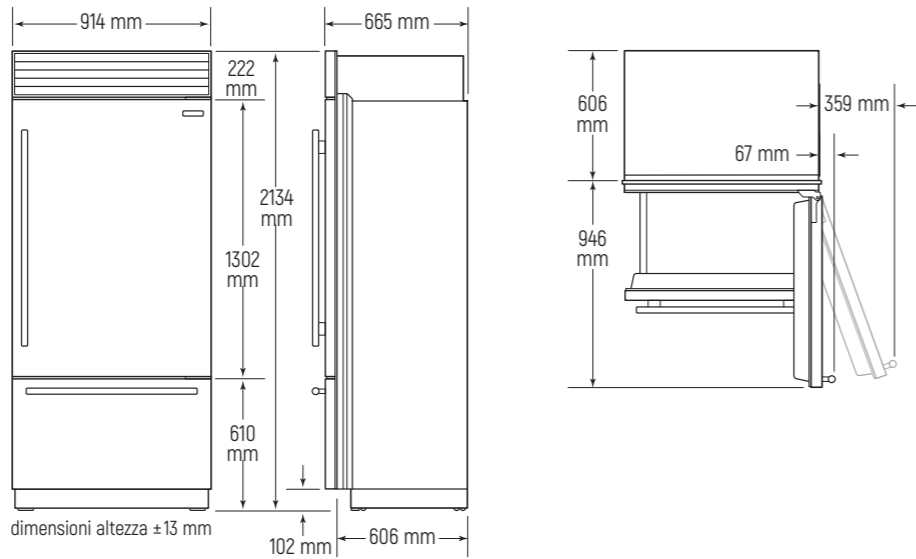
Freezer

1 Cassetto estraibile diviso in due cassette di cui uno con fondo regolabile
Fabbricatore di ghiaccio automatico
Produzione di ghiaccio in 24 ore 1,8/2,7 kg
Max Ice in 24 ore 2,7/3,6 kg
Capacità contenitore ghiaccio 3,6 kg

Dati per allacciamento

Alimentazione	220-240 V 50-60 Hz
Assorbimento	0,44 kW-16 A
Pressione acqua	2,4-8,3 bar
Cavo di collegamento elettrico in dotazione con spina schuko	1500 mm
Tubo allacciamento idrico in teflon in dotazione Ø 6 mm	4000 mm

Dimensioni ingombro



Accessori

Descrizione	Codice	Euro Iva esclusa
Kit profili laterali in acciaio per installazione a filo (L 19 mm x H 2130 mm x P 80 mm)	900FLUSH	€ 190
Zoccolo inox	9055389	€ 80
Kit installazione unità affiancate cerniere opposte (pag. 56)*	9040597	€ 630
A. Cartuccia purificazione aria	7042798	€ 105
B. Filtro acqua interno	4204490	€ 105
C. Porta uova	7007506	€ 105
Panno in microfibra	CLEANCLOTHPK	€ 18
Maniglie		pag. 114

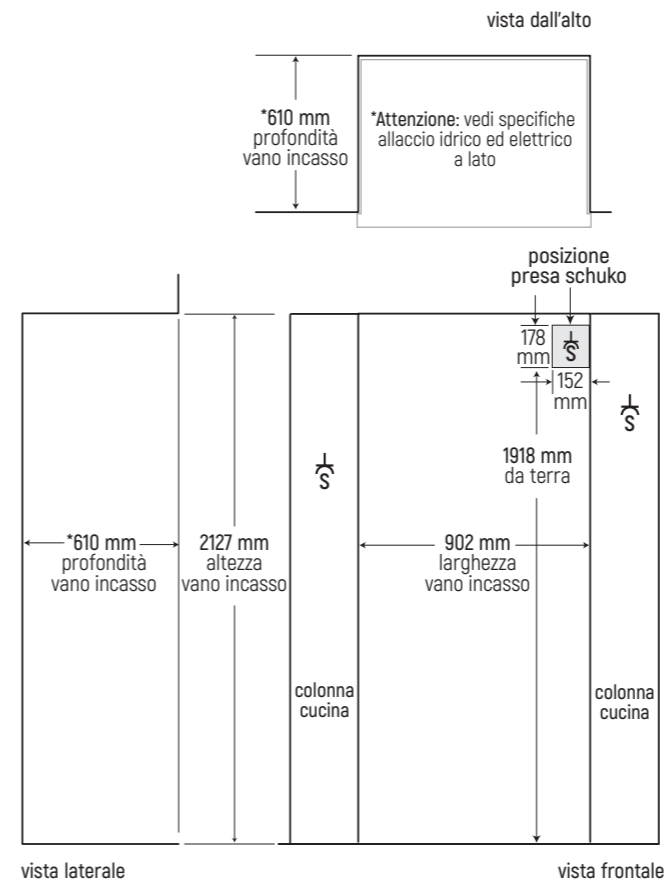
*con griglie singole

Kit freestanding singolo e strutture multiple

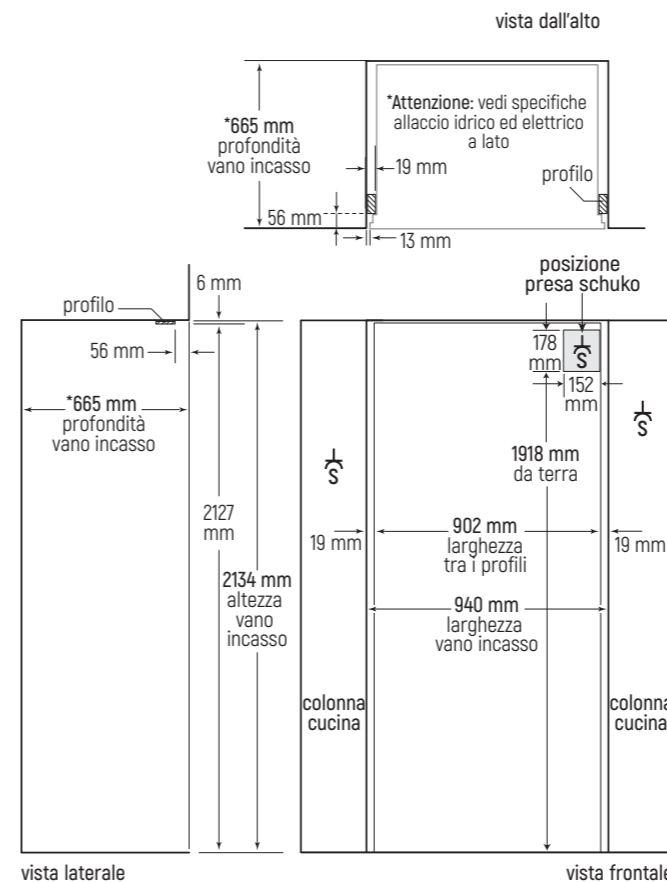
Descrizione	Codice	Euro Iva esclusa
Pannello laterale inox (non aumenta ingombro)	9044759	€ 1.310
Kit montaggio pannelli laterali personalizzati	7003407	€ 200
Strutture per installazione freestanding in battuta spalle e top da 50 mm		pag. 57



Vano incasso installazione in battuta



Vano incasso installazione a filo



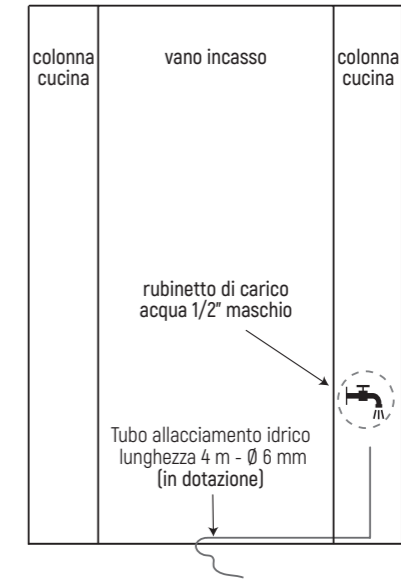
Specifiche allacciamenti

Allacciamento idrico

Predisporre rubinetto carico acqua dedicato da 1/2" maschio, in una zona facilmente accessibile, non dietro al frigorifero. Collegare il rubinetto al frigorifero con il tubo di teflon in dotazione (lunghezza 4 metri, Ø 6 mm).

Sotto esempio d'installazione con rubinetto di carico dell'acqua posizionato nella colonna a destra del vano incasso.

vista frontale



vista dall'alto



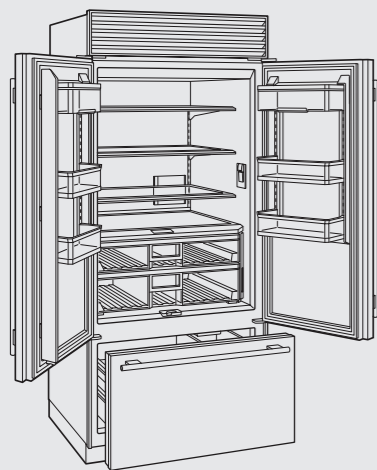
Allacciamento elettrico

Predisporre una presa schuko (S) dietro al frigorifero all'interno dell'area ombreggiata. In alternativa è possibile posizionare la presa in una delle colonne adiacenti (zona ispezionabile), tenendo in considerazione che la lunghezza del cavo elettrico è di 1,5 metri a partire dall'area ombreggiata.

French Door linea Classic (914 mm)

Modello ICBCL3650UFDID

frigorifero/freezer con ice maker
e dispenser interno acqua filtrata



Modello Euro Iva esclusa

ICBCL3650UFDID/S/T Acciaio € 16.500
ICBCL3650UFDID/S/P Acciaio € 16.700

Caratteristiche

Larghezza 914 mm
Altezza 2134 mm
Profondità porta esclusa 610 mm
Spessore porta inox maniglia esclusa 56 mm
Spessore porta inox maniglia inclusa 103 mm
Volume lordo frigorifero 468 l
Volume netto frigorifero 433 l
Volume lordo freezer 168 l
Volume netto freezer 148 l
Ingombro apertura porta 90° 572 mm
Peso lordo 260 kg
Classe energetica E
Rumorosità 35 dBA
Consumo medio annuo 311 kWh
Sistema di illuminazione a led ClearSight™ sotto ogni ripiano e in ciascun cassetto

Frigorifero

3 Ripiani in vetro regolabili con nano tecnologia (L 760 x P 350 mm)
1 Ripiano in vetro fisso con nano tecnologia
2 Cassetti a umidità controllata con divisori
4 Balconcini controporta trasparenti in lexan regolabili
2 Comparti latticini regolabili con base ribaltabile
Dispenser interno di acqua filtrata
Filtro acqua
Sistema purificazione aria
Fermo porta 90°

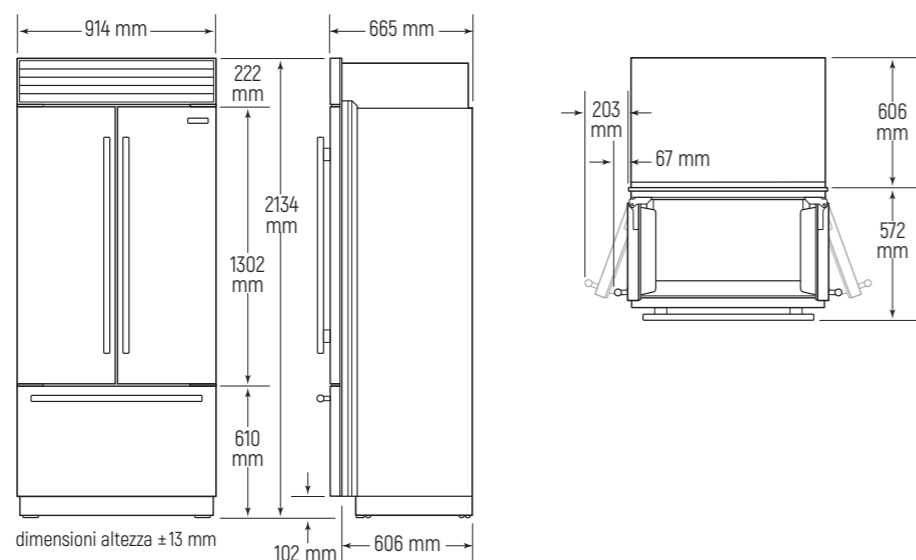
Freezer

1 Cassetto estraibile diviso in due cassette di cui uno con fondo regolabile
Fabbricatore di ghiaccio automatico
Produzione di ghiaccio in 24 ore 1,8/2,7 kg
Max Ice in 24 ore 2,7/3,6 kg
Capacità contenitore ghiaccio 3,6 kg

Dati per allacciamento

Alimentazione 220-240 V 50-60 Hz
Assorbimento 0,44 kW-16 A
Pressione acqua 2,4-8,3 bar
Cavo di collegamento elettrico in dotazione con spina schuko 1500 mm
Tubo allacciamento idrico in teflon in dotazione Ø 6 mm 4000 mm

Dimensioni ingombro



Accessori

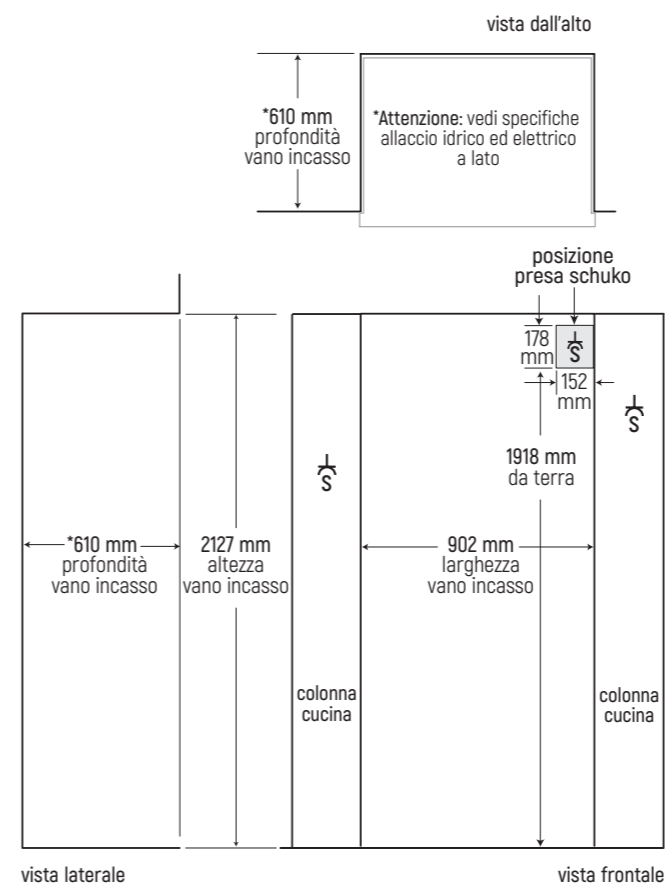
Descrizione	Codice	Euro Iva esclusa
Kit profili laterali in acciaio per installazione a filo (L 19 mm x H 2130 mm x P 80 mm)	900FLUSH	€ 190
Zoccolo inox	9055389	€ 80
A. Cartuccia purificazione aria	7042798	€ 105
B. Filtro acqua interno	4204490	€ 105
C. Porta uova	7007506	€ 105
Panno in microfibra	CLEANCLOTHPK	€ 18
Maniglie		pag. 114

Kit freestanding singolo e strutture multiple

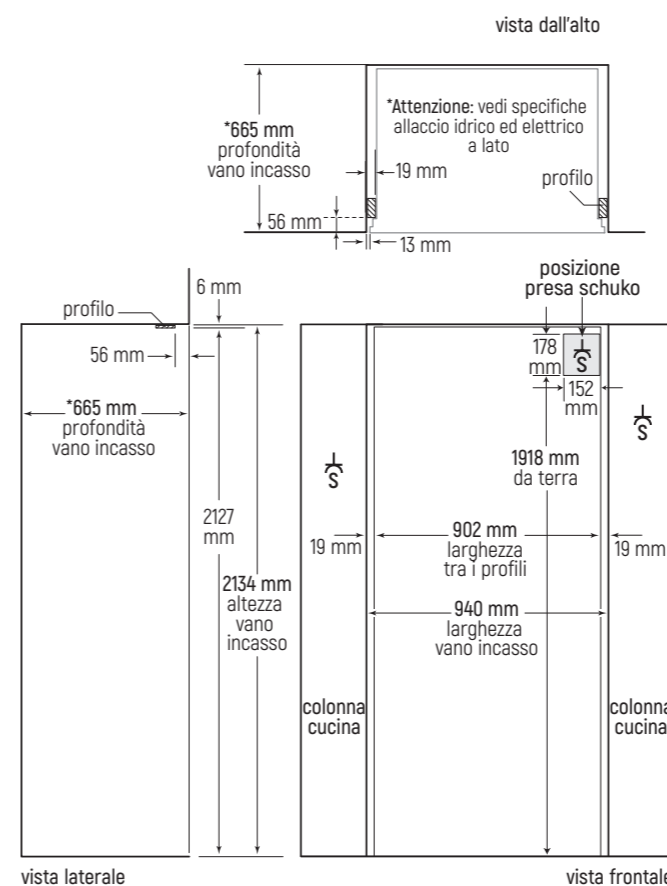
Descrizione	Codice	Euro Iva esclusa
Pannello laterale inox (non aumenta ingombro)	9044759	€ 1.310
Kit montaggio pannelli laterali personalizzati	7003407	€ 200
Strutture per installazione freestanding in battuta spalle e top da 50 mm		pag. 57



Vano incasso installazione in battuta



Vano incasso installazione a filo



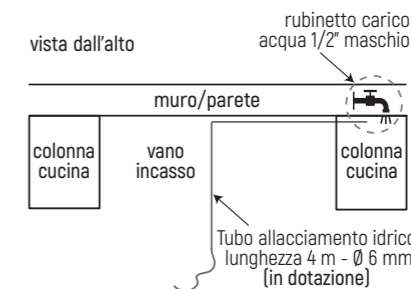
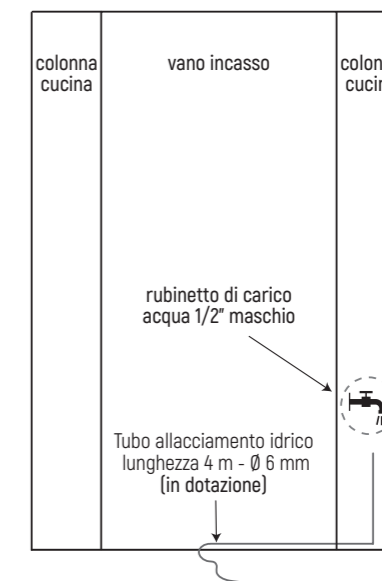
Specifiche allacciamenti

Allacciamento idrico

Predisporre rubinetto carico acqua dedicato da 1/2" maschio, in una zona facilmente accessibile, non dietro al frigorifero. Collegare il rubinetto al frigorifero con il tubo di teflon in dotazione (lunghezza 4 metri, Ø 6 mm).

Sotto esempio d'installazione con rubinetto di carico dell'acqua posizionato nella colonna a destra del vano incasso.

vista frontale



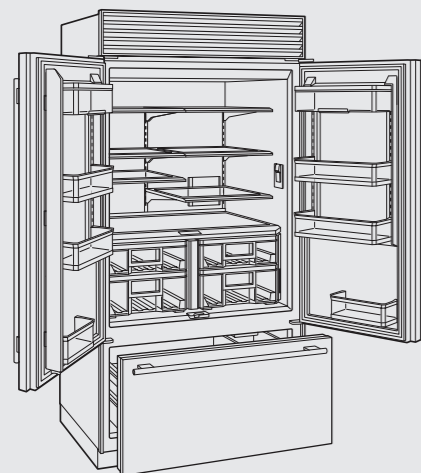
Allacciamento elettrico

Predisporre una presa schuko (S) dietro al frigorifero all'interno dell'area ombreggiata. In alternativa è possibile posizionare la presa in una delle colonne adiacenti (zona ispezionabile), tenendo in considerazione che la lunghezza del cavo elettrico è di 1,5 metri a partire dall'area ombreggiata.

French Door linea Classic (1067 mm)

Modello ICBCL4250UFDID

frigorifero/freezer con ice maker
e dispenser interno acqua filtrata



Modello Euro Iva esclusa

ICBCL4250UFDID/S/T Acciaio € 18.250
ICBCL4250UFDID/S/P Acciaio € 18.450

Caratteristiche

Larghezza	1067 mm
Altezza	2134 mm
Profondità porta esclusa	610 mm
Spessore porta inox maniglia esclusa	56 mm
Spessore porta inox maniglia inclusa	103 mm
Volume lordo frigorifero	561 l
Volume netto frigorifero	520 l
Volume lordo freezer	203 l
Volume netto freezer	179 l
Ingombro apertura porta 90°	572 mm
Peso lordo	295 kg
Classe energetica	E
Rumorosità	35 dBA
Consumo medio annuo	345 kWh
Sistema di illuminazione a led ClearSight™ sotto ogni ripiano e in ciascun cassetto	

Frigorifero

6 Ripiani in vetro regolabili e affiancabili con nano tecnologia (L 910 x P 350 mm)
1 Ripiano in vetro fisso con nano tecnologia
4 Cassetti a umidità controllata con divisori
4 Balconcini controporta trasparenti in lexan regolabili
2 Balconcini controporta trasparenti in lexan fissi
2 Comparti latticini regolabili con base ribaltabile
Dispenser interno di acqua filtrata
Filtro acqua
Sistema purificazione aria
Fermo porta 90°

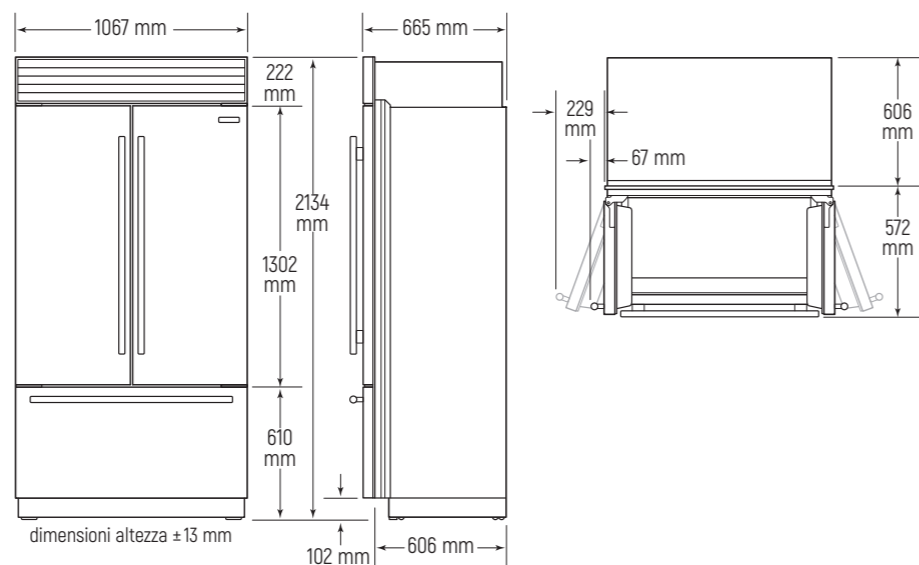
Freezer

1 Cassetto estraibile diviso in due cassette di cui uno con fondo regolabile
Fabbricatore di ghiaccio automatico
Produzione di ghiaccio in 24 ore 1,8/2,7 kg
Max Ice in 24 ore 2,7/3,6 kg
Capacità contenitore ghiaccio 3,6 kg

Dati per allacciamento

Alimentazione	220-240 V 50-60 Hz
Assorbimento	0,44 kW-16 A
Pressione acqua	2,4-8,3 bar
Cavo di collegamento elettrico in dotazione con spina schuko	1500 mm
Tubo allacciamento idrico in teflon in dotazione Ø 6 mm	4000 mm

Dimensioni ingombro



Accessori

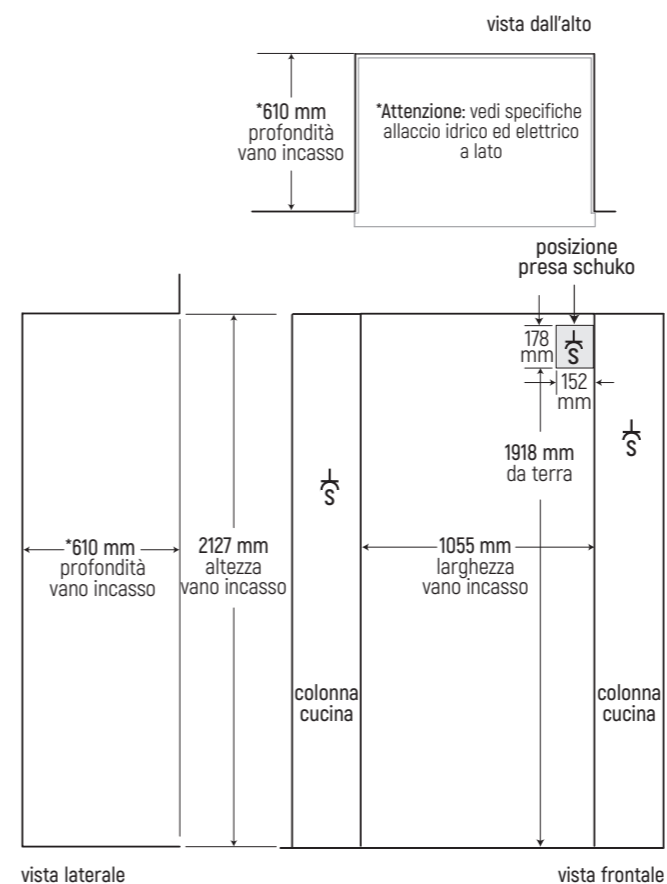
Descrizione	Codice	Euro Iva esclusa
Kit profili laterali in acciaio per installazione a filo (L 19 mm x H 2130 mm x P 80 mm)	900FLUSH	€ 190
Zoccolo inox	9055390	€ 80
A. Cartuccia purificazione aria	7042798	€ 105
B. Filtro acqua interno	4204490	€ 105
C. Porta uova	7007506	€ 105
Panno in microfibra	CLEANCLOTHPK	€ 18
Maniglie		pag. 114

Kit freestanding singolo e strutture multiple

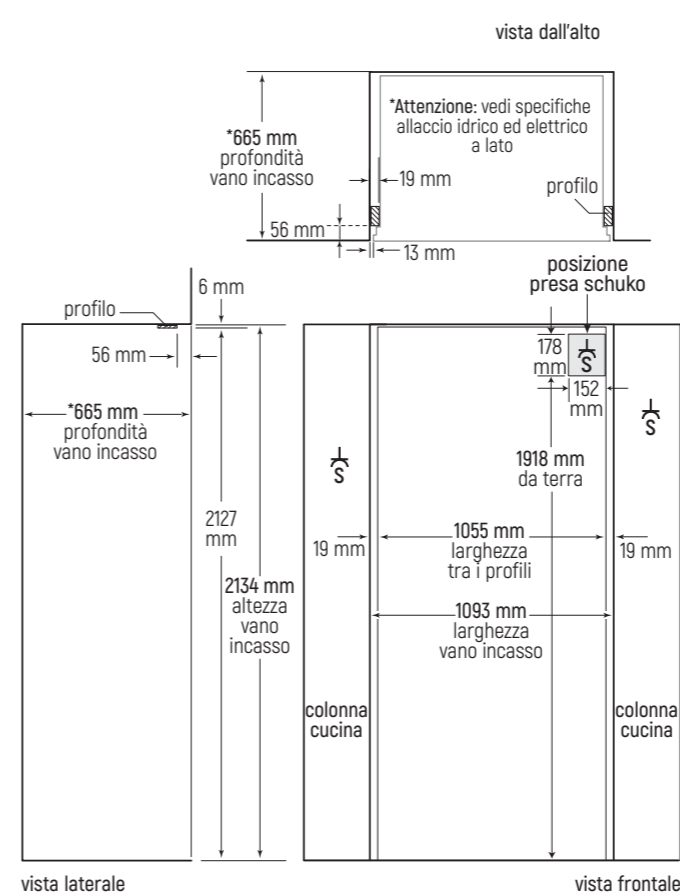
Descrizione	Codice	Euro Iva esclusa
Pannello laterale inox (non aumenta ingombro)	9044759	€ 1.310
Kit montaggio pannelli laterali personalizzati	7003407	€ 200
Strutture per installazione freestanding in battuta spalle e top da 50 mm		pag. 57



Vano incasso installazione in battuta



Vano incasso installazione a filo



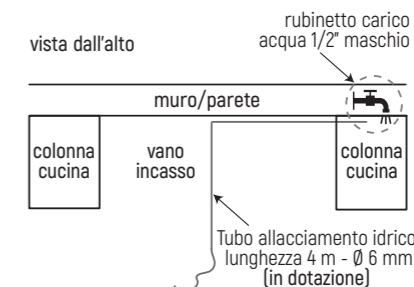
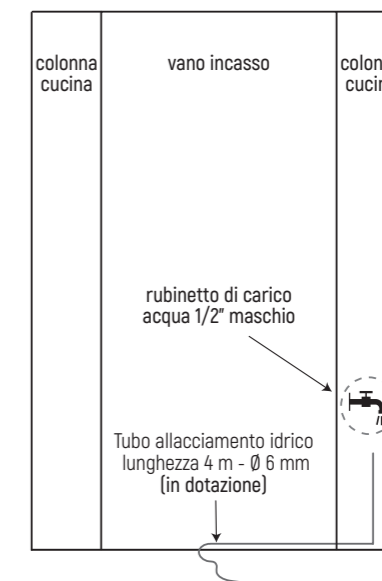
Specifiche allacciamenti

Allacciamento idrico

Predisporre rubinetto carico acqua dedicato da 1/2" maschio, in una zona facilmente accessibile, non dietro al frigorifero. Collegare il rubinetto al frigorifero con il tubo di teflon in dotazione (lunghezza 4 metri, Ø 6 mm).

Sotto esempio d'installazione con rubinetto di carico dell'acqua posizionato nella colonna a destra del vano incasso.

vista frontale



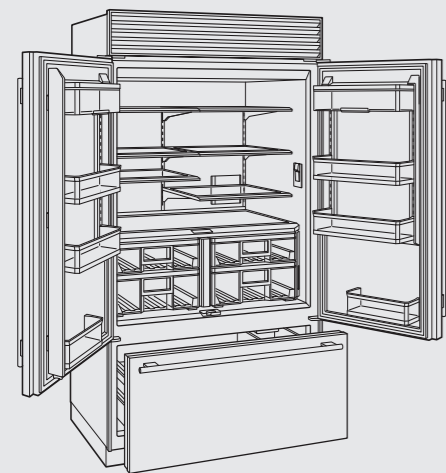
Allacciamento elettrico

Predisporre una presa schuko (S) dietro al frigorifero all'interno dell'area ombreggiata. In alternativa è possibile posizionare la presa in una delle colonne adiacenti (zona ispezionabile), tenendo in considerazione che la lunghezza del cavo elettrico è di 1,5 metri a partire dall'area ombreggiata.

French Door linea Classic (1219 mm)

Modello ICBCL4850UFDID

frigorifero/freezer con ice maker e dispenser interno acqua filtrata



Modello Euro Iva esclusa

ICBCL4850UFDID/S/T Acciaio € 18.700
ICBCL4850UFDID/S/P Acciaio € 18.900

Caratteristiche

Larghezza	1219 mm
Altezza	2134 mm
Profondità porta esclusa	610 mm
Spessore porta inox maniglia esclusa	56 mm
Spessore porta inox maniglia inclusa	103 mm
Volume lordo frigorifero	654 l
Volume netto frigorifero	607 l
Volume lordo freezer	237 l
Volume netto freezer	213 l
Ingombro apertura porta 90°	635 mm
Peso lordo	321 kg
Classe energetica	E
Rumorosità	35 dBA
Consumo medio annuo	381 kWh
Sistema di illuminazione a led ClearSight™ sotto ogni ripiano e in ciascun cassetto	

Frigorifero

6 Ripiani in vetro regolabili e affiancabili con nano tecnologia (L 1070 x P 350 mm)
1 Ripiano in vetro fisso con nano tecnologia
4 Cassetti a umidità controllata con divisori
4 Balconcini controporta trasparenti in lexan regolabili
2 Balconcini controporta trasparenti in lexan fissi
2 Comparti latticini regolabili con base ribaltabile
Dispenser interno di acqua filtrata
Filtro acqua
Sistema purificazione aria
Fermo porta 90°

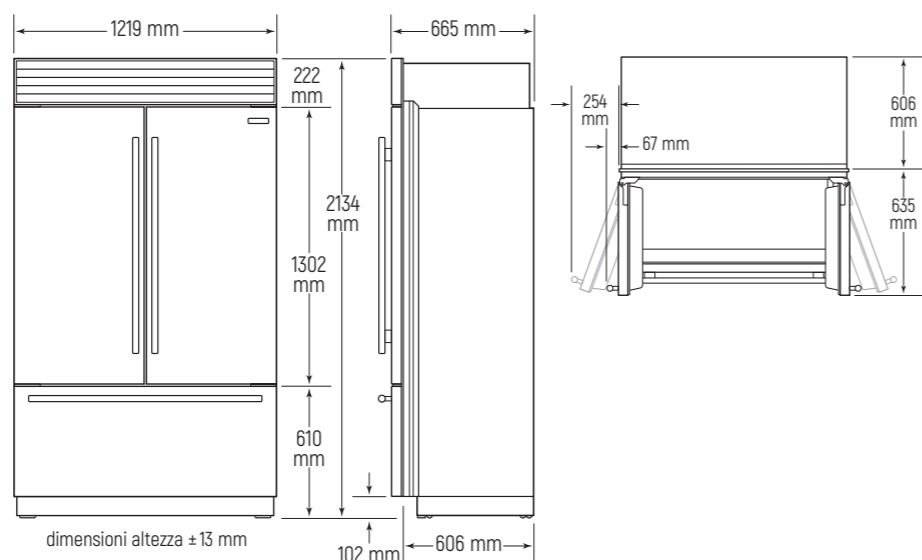
Freezer

1 Cassetto estraibile diviso in due cassette di cui uno con fondo regolabile
Fabbricatore di ghiaccio automatico
Produzione di ghiaccio in 24 ore 1,8/2,7 kg
Max Ice in 24 ore 2,7/3,6 kg
Capacità contenitore ghiaccio 3,6 kg

Dati per allacciamento

Alimentazione	220-240 V 50-60 Hz
Assorbimento	0,44 kW-16 A
Pressione acqua	2,4-8,3 bar
Cavo di collegamento elettrico in dotazione con spina schuko	1500 mm
Tubo allacciamento idrico in teflon in dotazione Ø 6 mm	4000 mm

Dimensioni ingombro



Accessori

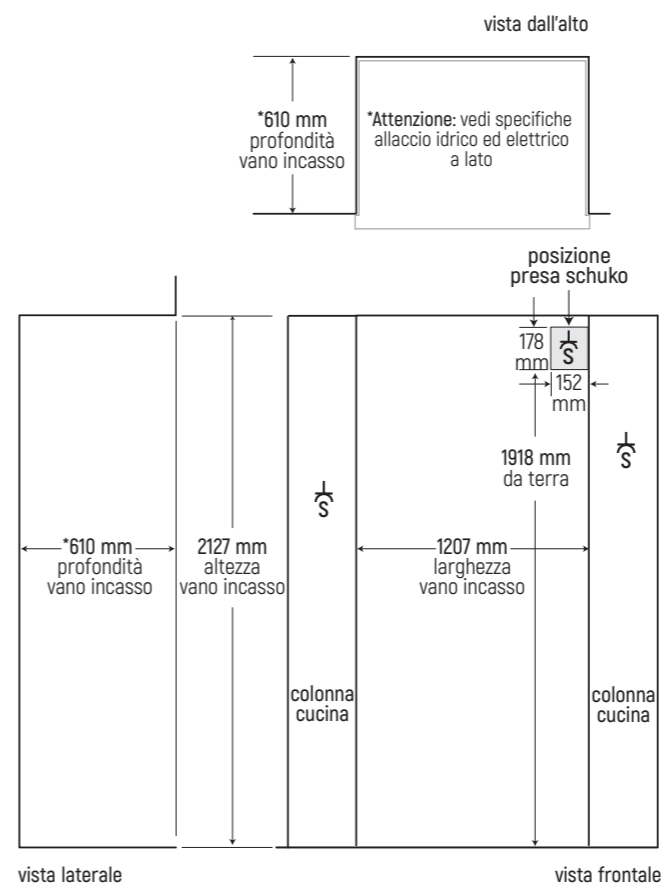
Descrizione	Codice	Euro Iva esclusa
Kit profili laterali in acciaio per installazione a filo (L 19 mm x H 2130 mm x P 80 mm)	900FLUSH	€ 190
Zoccolo inox	9055391	€ 80
A. Cartuccia purificazione aria	7042798	€ 105
B. Filtro acqua interno	4204490	€ 105
C. Porta uova	7007506	€ 105
Panno in microfibra	CLEANCLOTHPK	€ 18
Maniglie		pag. 114

Kit freestanding singolo e strutture multiple

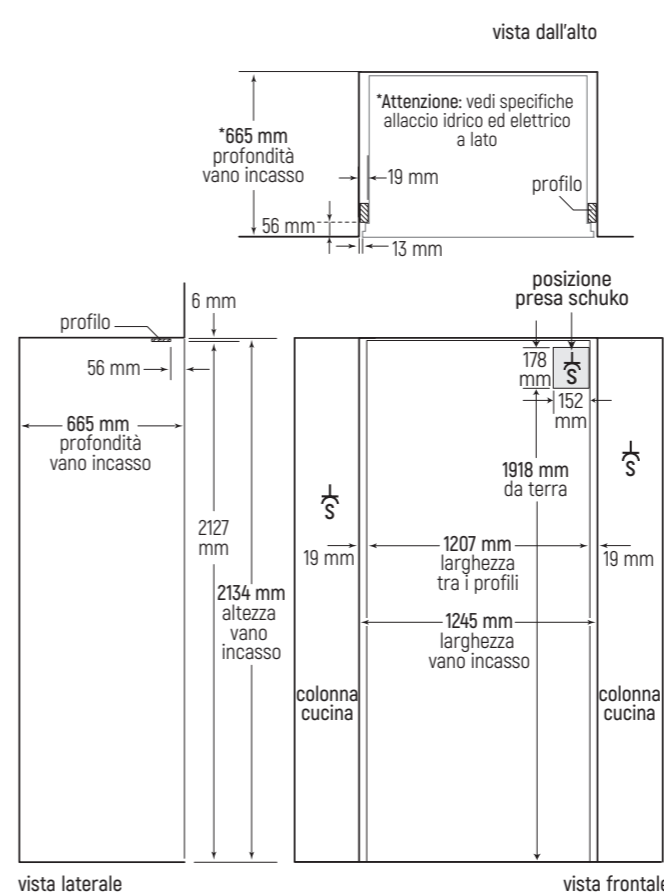
Descrizione	Codice	Euro Iva esclusa
Pannello laterale inox (non aumenta ingombro)	9044759	€ 1.310
Kit montaggio pannelli laterali personalizzati	7003407	€ 200
Strutture per installazione freestanding in battuta spalle e top da 50 mm		pag. 57



Vano incasso installazione in battuta



Vano incasso installazione a filo



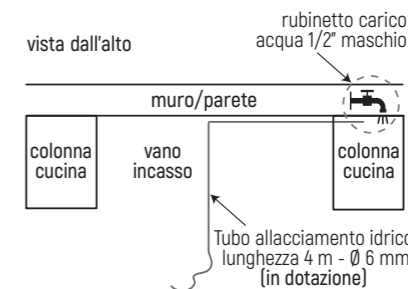
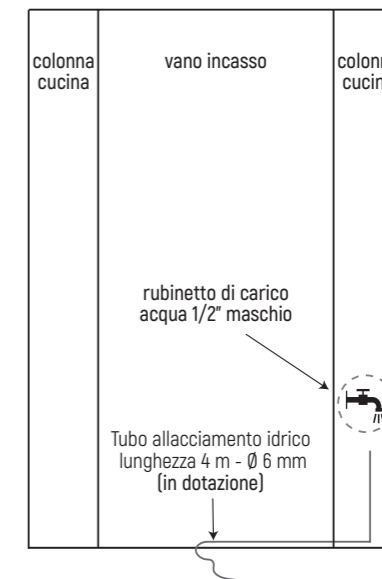
Specifiche allacciamenti

Allacciamento idrico

Predisporre rubinetto carico acqua dedicato da 1/2" maschio, in una zona facilmente accessibile, non dietro al frigorifero. Collegare il rubinetto al frigorifero con il tubo di teflon in dotazione (lunghezza 4 metri, Ø 6 mm).

Sotto esempio d'installazione con rubinetto di carico dell'acqua posizionato nella colonna a destra del vano incasso.

vista frontale



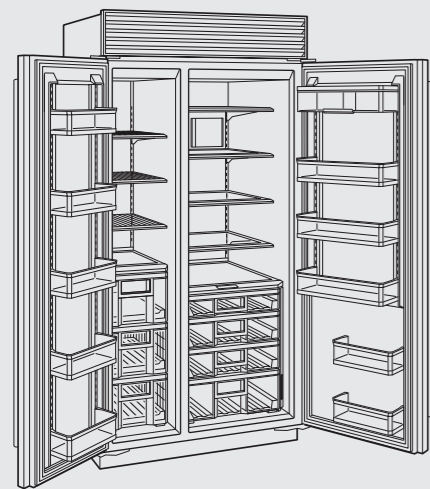
Allacciamento elettrico

Predisporre una presa schuko (S) dietro al frigorifero all'interno dell'area ombreggiata. In alternativa è possibile posizionare la presa in una delle colonne adiacenti (zona ispezionabile), tenendo in considerazione che la lunghezza del cavo elettrico è di 1,5 metri a partire dall'area ombreggiata.

Side by Side linea Classic (1067 mm)

Modello ICBCL4250S

frigorifero/freezer con ice maker



Modello Euro Iva esclusa

ICBCL4250S/S/T Acciaio € 15.900
ICBCL4250S/S/P Acciaio € 16.100

Caratteristiche

Larghezza	1067 mm
Altezza	2134 mm
Profondità porta esclusa	610 mm
Spessore porta inox maniglia esclusa	56 mm
Spessore porta inox maniglia inclusa	103 mm
Volume lordo frigorifero	484 l
Volume netto frigorifero	452 l
Volume lordo freezer	272 l
Volume netto freezer	248 l
Ingombro apertura porta 90°	668 mm
Peso lordo	281 kg
Classe energetica	E
Rumorosità	35 dBA
Consumo medio annuo	379 kWh
Sistema di illuminazione a led ClearSight™ sotto ogni ripiano e in ciascun cassetto	

Frigorifero

- 4 Ripiani in vetro regolabili con nano tecnologia (L 540 x P 350 mm)
- 1 Ripiano in vetro fisso con nano tecnologia
- 4 Cassetti a umidità controllata con divisori
- 3 Balconcini controporta trasparenti in lexan regolabili
- 2 Balconcini controporta trasparenti in lexan fissi
- 1 Comparto latticini regolabile con base ribaltabile
- Filtro acqua
- Sistema purificazione aria
- Fermo porta 90°

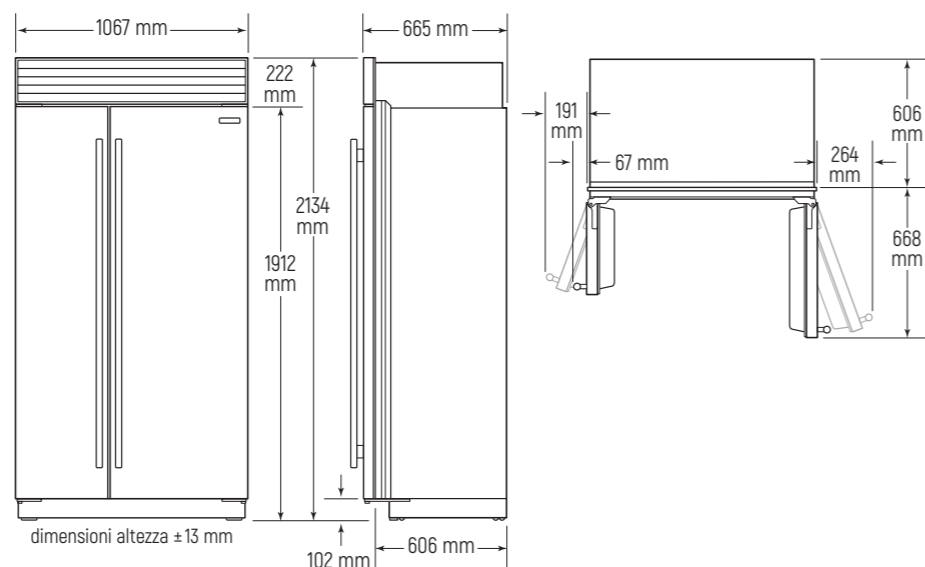
Freezer

- 3 Ripiani in griglia regolabili (L 310 mm x P 330 mm)
- 1 Ripiano in vetro fisso
- 3 Cassetti di cui uno per il ghiaccio
- 5 Balconcini controporta trasparenti in lexan regolabili
- Fabbricatore di ghiaccio automatico
- Produzione di ghiaccio in 24 ore 1,8/2,7 kg
- Max ice in 24 ore 2,7/3,6 kg
- Capacità contenitore ghiaccio 3,6 kg
- Fermo porta 90°

Dati per allacciamento

Alimentazione	220-240 V 50-60 Hz
Assorbimento	0,46 kW-16 A
Pressione acqua	2,4-8,3 bar
Cavo di collegamento elettrico in dotazione con spina schuko	1500 mm
Tubo allacciamento idrico in teflon in dotazione Ø 6 mm	4000 mm

Dimensioni ingombro



Accessori

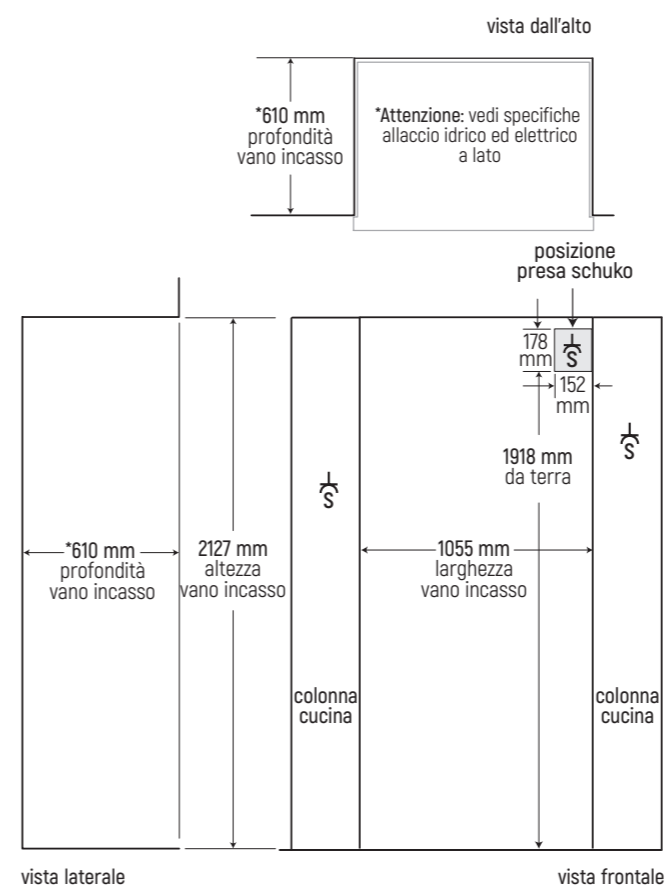
Descrizione	Codice	Euro Iva esclusa
Kit profili laterali in acciaio per installazione a filo (L 19 mm x H 2130 mm x P 80 mm)	900FLUSH	€ 190
Zoccolo inox	9055390	€ 80
A. Cartuccia purificazione aria	7042798	€ 105
B. Filtro acqua interno	4204490	€ 105
C. Porta uova	7007506	€ 105
Panno in microfibra	CLEANCLOTHPK	€ 18
Maniglie		pag. 114

Kit freestanding singolo e strutture multiple

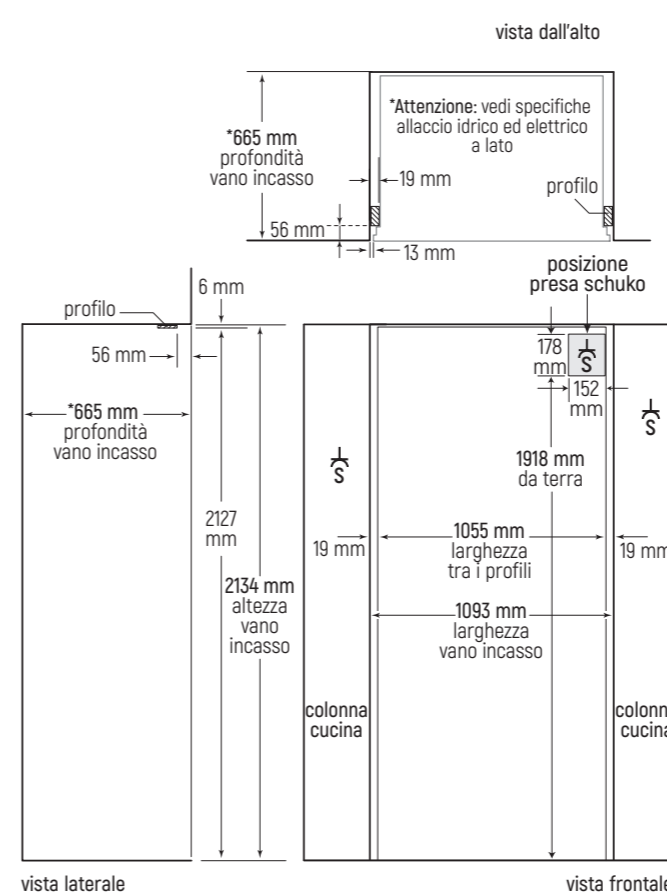
Descrizione	Codice	Euro Iva esclusa
Pannello laterale inox (non aumenta ingombro)	9044759	€ 1.310
Kit montaggio pannelli laterali personalizzati	7003407	€ 200
Strutture per installazione freestanding in battuta spalle e top da 50 mm		pag. 57



Vano incasso installazione in battuta



Vano incasso installazione a filo



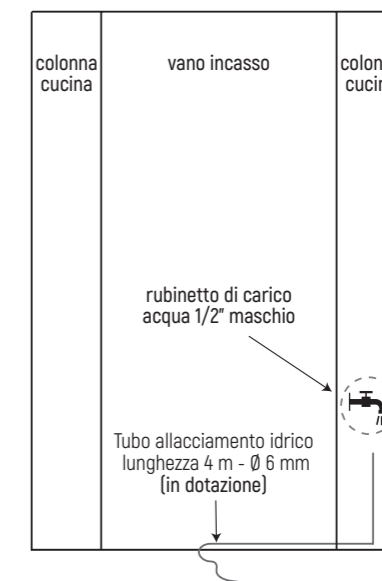
Specifiche allacciamenti

Allacciamento idrico

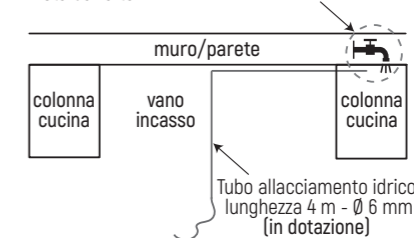
Predisporre rubinetto carico acqua dedicato da 1/2" maschio, in una zona facilmente accessibile, non dietro al frigorifero. Collegare il rubinetto al frigorifero con il tubo di teflon in dotazione (lunghezza 4 metri, Ø 6 mm).

Sotto esempio d'installazione con rubinetto di carico dell'acqua posizionato nella colonna a destra del vano incasso.

vista frontale



vista dall'alto



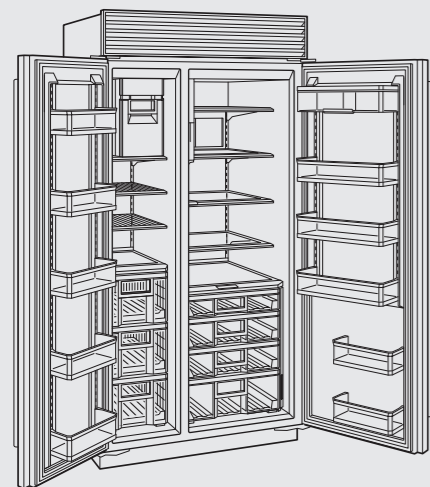
Allacciamento elettrico

Predisporre una presa schuko (S) dietro al frigorifero all'interno dell'area ombreggiata. In alternativa è possibile posizionare la presa in una delle colonne adiacenti (zona ispezionabile), tenendo in considerazione che la lunghezza del cavo elettrico è di 1,5 metri a partire dall'area ombreggiata.

Side by Side linea Classic (1067 mm)

Modello ICBCL4250SID

frigorifero/freezer con dispenser interno
acqua filtrata e ghiaccio



Modello Euro Iva esclusa

ICBCL4250SID/S/T Acciaio € 17.550
ICBCL4250SID/S/P Acciaio € 17.750

Caratteristiche

Larghezza 1067 mm
Altezza 2134 mm
Profondità porta esclusa 610 mm
Spessore porta inox maniglia esclusa 56 mm
Spessore porta inox maniglia inclusa 103 mm
Volume lordo frigorifero 485 l
Volume netto frigorifero 441 l
Volume lordo freezer 272 l
Volume netto freezer 251 l
Ingombro apertura porta 90° 668 mm
Peso lordo 283 kg
Classe energetica E
Rumorosità 35 dBA
Consumo medio annuo 377 kWh
Sistema di illuminazione a led ClearSight™ sotto ogni ripiano e in ciascun cassetto

Frigorifero

4 Ripiani in vetro regolabili con nano tecnologia (L 460/540 x P 350 mm)
1 Ripiano in vetro fisso con nano tecnologia
4 Cassetti a umidità controllata con divisorio
3 Balconcini controporta in lexan regolabili
2 Balconcini controporta in lexan fissi
1 Comparto latticini regolabile con base ribaltabile
Dispenser interno acqua filtrata e ghiaccio
Filtro acqua
Sistema purificazione aria
Fermo porta 90°

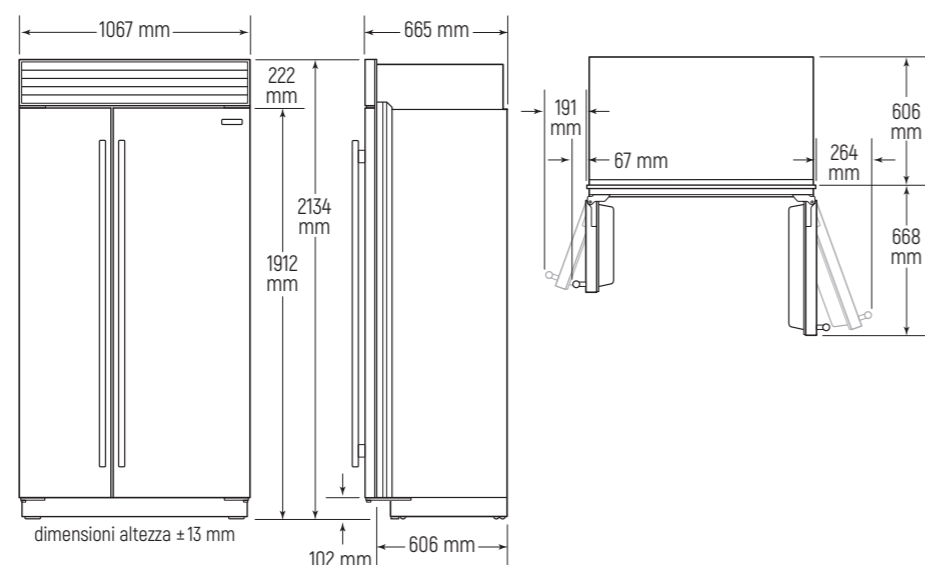
Freezer

2 Ripiani in griglia regolabili (L 300 mm x P 306 mm)
1 Ripiano in vetro fisso
1 Ripiano piccolo in griglia ribaltabile
3 Cassetti
5 Balconcini controporta in lexan regolabili
Fabbricatore di ghiaccio automatico compatto
Produzione di ghiaccio in 24 ore 1,8/2,7 kg
Max Ice in 24 ore 2,7/3,6 kg
Capacità contenitore ghiaccio 3,6 kg
Fermo porta 90°

Dati per allacciamento

Alimentazione 220-240 V 50-60 Hz
Assorbimento 0,46 kW-16 A
Pressione acqua 2,4-8,3 bar
Cavo di collegamento elettrico in dotazione con spina schuko 1500 mm
Tubo allacciamento idrico in teflon in dotazione Ø 6 mm 4000 mm

Dimensioni ingombro



Accessori

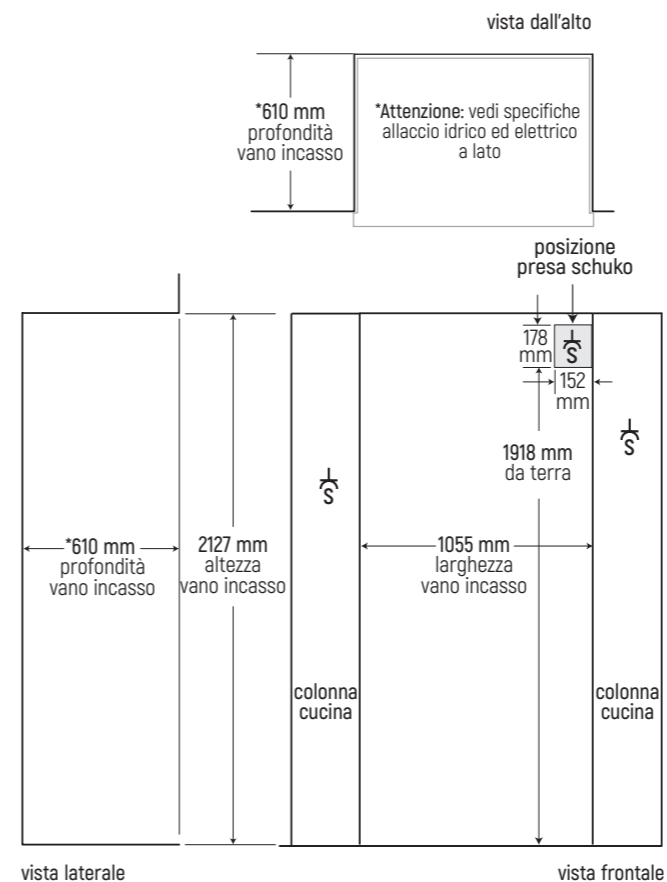
Descrizione	Codice	Euro Iva esclusa
Kit profili laterali in acciaio per installazione a filo (L 19 mm x H 2130 mm x P 80 mm)	900FLUSH	€ 190
Zoccolo inox	9055390	€ 80
A. Cartuccia purificazione aria	7042798	€ 105
B. Filtro acqua interno	4204490	€ 105
C. Porta uova	7007506	€ 105
Panno in microfibra	CLEANCLOTHPK	€ 18
Maniglie		pag. 114

Kit freestanding singolo e strutture multiple

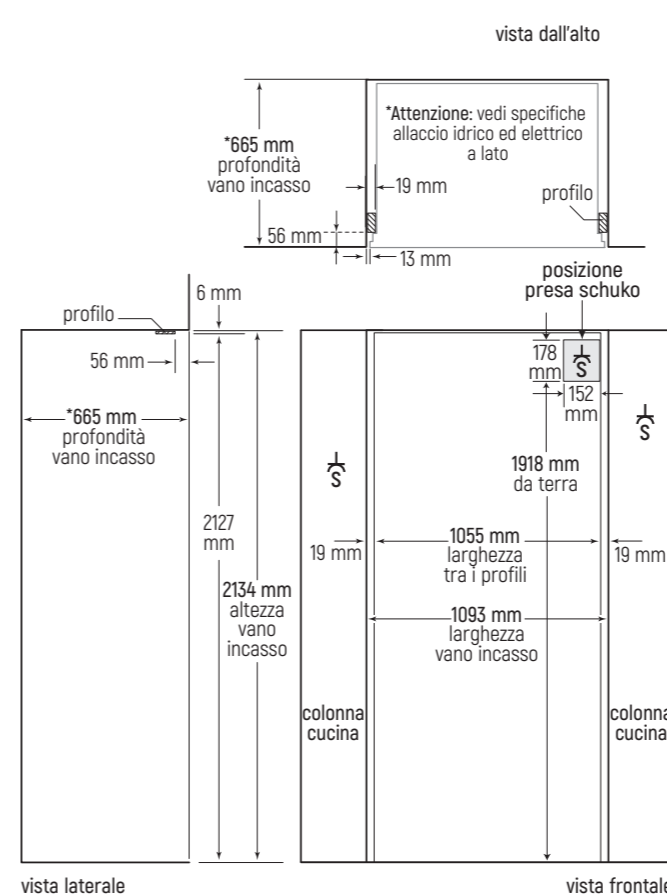
Descrizione	Codice	Euro Iva esclusa
Pannello laterale inox (non aumenta ingombro)	9044759	€ 1.310
Kit montaggio pannelli laterali personalizzati	7003407	€ 200
Strutture per installazione freestanding in battuta spalle e top da 50 mm		pag. 57



Vano incasso installazione in battuta



Vano incasso installazione a filo



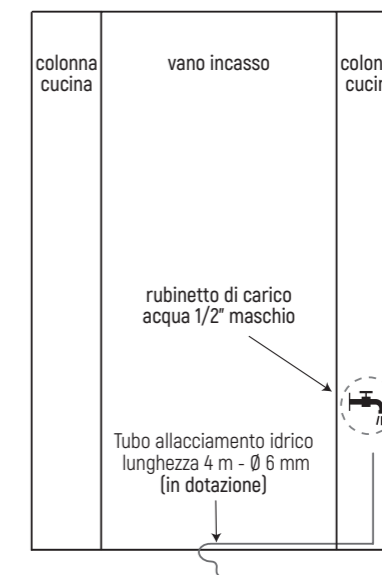
Specifiche allacciamenti

Allacciamento idrico

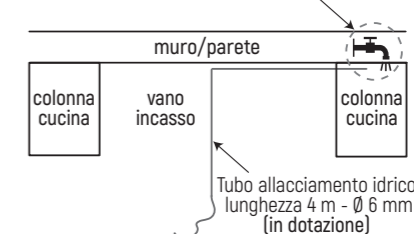
Predisporre rubinetto carico acqua dedicato da 1/2" maschio, in una zona facilmente accessibile, non dietro al frigorifero. Collegare il rubinetto al frigorifero con il tubo di teflon in dotazione (lunghezza 4 metri, Ø 6 mm).

Sotto esempio d'installazione con rubinetto di carico dell'acqua posizionato nella colonna a destra del vano incasso.

vista frontale



vista dall'alto



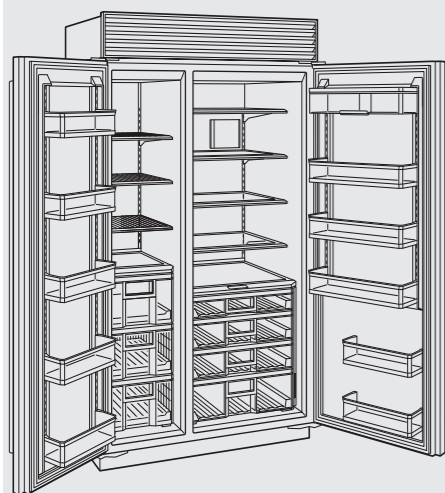
Allacciamento elettrico

Predisporre una presa schuko (S) dietro al frigorifero all'interno dell'area ombreggiata. In alternativa è possibile posizionare la presa in una delle colonne adiacenti (zona ispezionabile), tenendo in considerazione che la lunghezza del cavo elettrico è di 1,5 metri a partire dall'area ombreggiata.

Side by Side linea Classic (1219 mm)

Modello ICBCL4850S

frigorifero/freezer con ice maker



Modello Euro Iva esclusa

ICBCL4850S/S/T Acciaio	€ 17.150
ICBCL4850S/S/P Acciaio	€ 17.350

Caratteristiche

Larghezza	1219 mm
Altezza	2134 mm
Profondità porta esclusa	610 mm
Spessore porta inox maniglia esclusa	56 mm
Spessore porta inox maniglia inclusa	103 mm
Volume lordo frigorifero	568 l
Volume netto frigorifero	531 l
Volume lordo freezer	322 l
Volume netto freezer	294 l
Ingombro apertura porta 90°	762 mm
Peso lordo	318 kg
Classe energetica	E
Rumorosità	35 dBA
Consumo medio annuo	418 kWh
Sistema di illuminazione a led ClearSight™ sotto ogni ripiano e in ciascun cassetto	

Frigorifero

- 4 Ripiani in vetro regolabili con nano tecnologia (L 630 mm x P 350 mm)
- 1 Ripiano in vetro fisso con nano tecnologia
- 4 Cassetti a umidità controllata con divisorio
- 3 Balconcini controporta trasparenti in lexan regolabili
- 2 Balconcini controporta trasparenti in lexan fissi
- 1 Comparto latticini regolabile con base ribaltabile
- Filtro acqua
- Sistema purificazione aria
- Fermo porta 90°

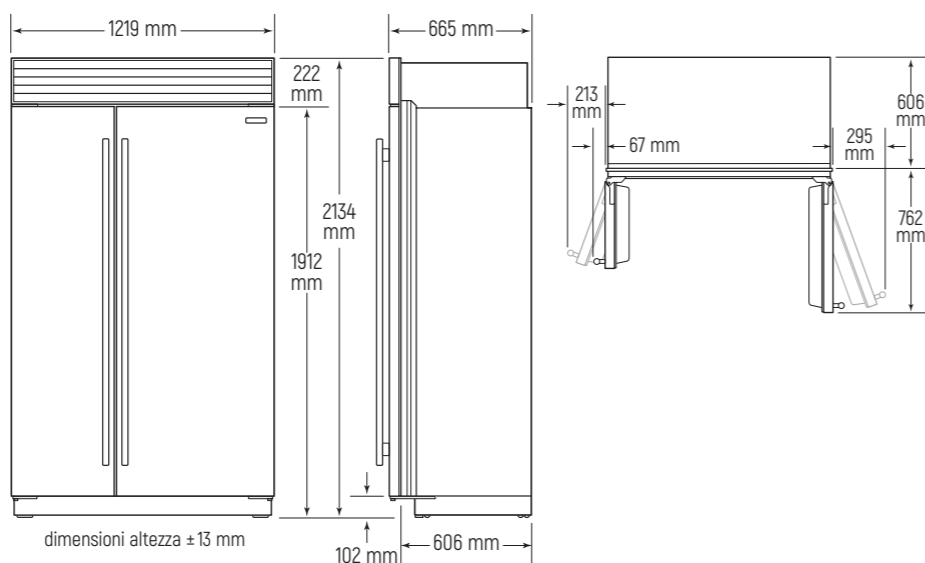
Freezer

- 3 Ripiani in griglia regolabili (L 380 x P 330 mm)
- 1 Ripiano in vetro fisso
- 3 Cassetti di cui uno per il ghiaccio
- 5 Balconcini controporta trasparenti in lexan regolabili
- Fabbricatore di ghiaccio automatico
- Produzione di ghiaccio in 24 ore 1,8/2,7 kg
- Max Ice in 24 ore 2,7/3,6 kg
- Capacità contenitore ghiaccio 3,6 kg
- Fermo porta 90°

Dati per allacciamento

Alimentazione	220-240 V 50-60 Hz
Assorbimento	0,46 kW-16 A
Pressione acqua	2,4-8,3 bar
Cavo di collegamento elettrico in dotazione con spina schuko	1500 mm
Tube allacciamento idrico in teflon in dotazione Ø 6 mm	4000 mm

Dimensioni ingombro



Accessori

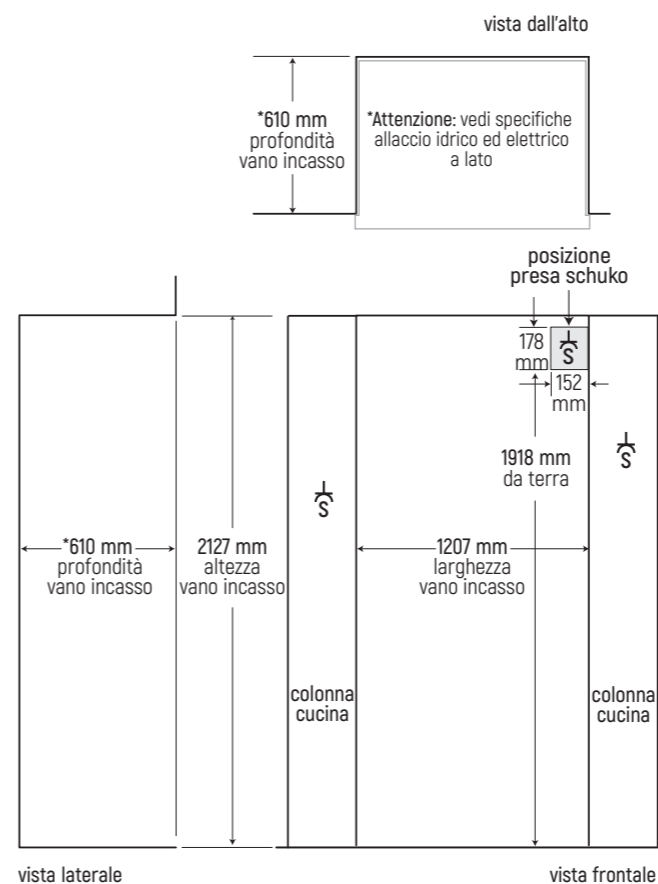
Descrizione	Codice	Euro Iva esclusa
Kit profili laterali in acciaio per installazione a filo (L 19 mm x H 2130 mm x P 80 mm)	900FLUSH	€ 190
Zoccolo inox	9055391	€ 80
A. Cartuccia purificazione aria	7042798	€ 105
B. Filtro acqua interno	4204490	€ 105
C. Porta uova	7007506	€ 105
Panno in microfibra	CLEANCLOTHPK	€ 18
Maniglie		pag. 114

Kit freestanding singolo e strutture multiple

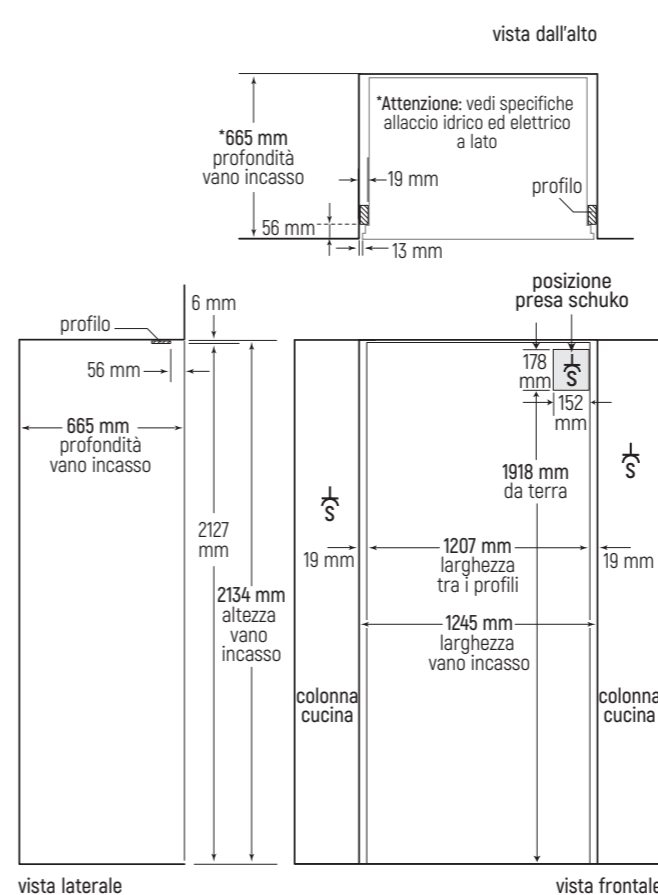
Descrizione	Codice	Euro Iva esclusa
Pannello laterale inox (non aumenta ingombro)	9044759	€ 1.310
Kit montaggio pannelli laterali personalizzati	7003407	€ 200
Strutture per installazione freestanding in battuta spalle e top da 50 mm		pag. 57



Vano incasso installazione in battuta



Vano incasso installazione a filo



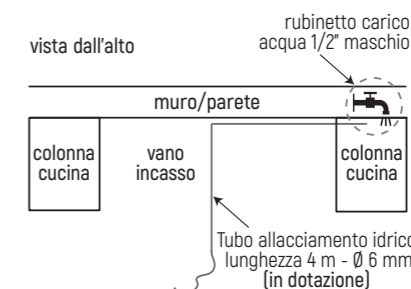
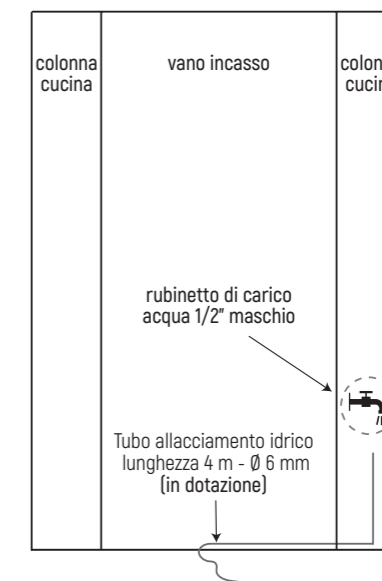
Specifiche allacciamenti

Allacciamento idrico

Predisporre rubinetto carico acqua dedicato da 1/2" maschio, in una zona facilmente accessibile, non dietro al frigorifero. Collegare il rubinetto al frigorifero con il tubo di teflon in dotazione (lunghezza 4 metri, Ø 6 mm).

Sotto esempio d'installazione con rubinetto di carico dell'acqua posizionato nella colonna a destra del vano incasso.

vista frontale



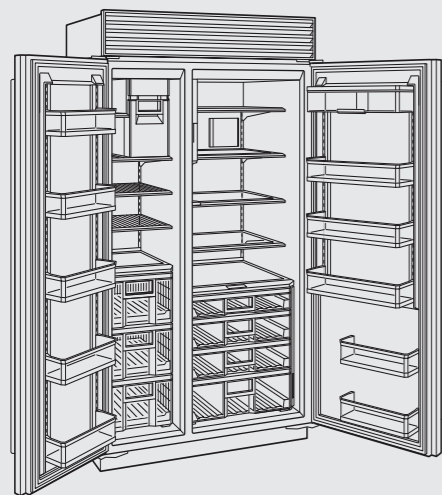
Allacciamento elettrico

Predisporre una presa schuko (S) dietro al frigorifero all'interno dell'area ombreggiata. In alternativa è possibile posizionare la presa in una delle colonne adiacenti (zona ispezionabile), tenendo in considerazione che la lunghezza del cavo elettrico è di 1,5 metri a partire dall'area ombreggiata.

Side by Side linea Classic (1219 mm)

Modello ICBCL4850SID

frigorifero/freezer con dispenser interno
acqua filtrata e ghiaccio



Modello Euro Iva esclusa

ICBCL4850SID/S/T Acciaio € 18.050
ICBCL4850SID/S/P Acciaio € 18.250

Caratteristiche

Larghezza	1219 mm
Altezza	2134 mm
Profondità porta esclusa	610 mm
Spessore porta inox maniglia esclusa	56 mm
Spessore porta inox maniglia inclusa	103 mm
Volume lordo frigorifero	568 l
Volume netto frigorifero	519 l
Volume lordo freezer	322 l
Volume netto freezer	297 l
Ingombro apertura porta 90°	762 mm
Peso lordo	320 kg
Classe energetica	E
Rumorosità	35 dBA
Consumo medio annuo	416 kWh
Sistema di illuminazione a led ClearSight™ sotto ogni ripiano e in ciascun cassetto	

Frigorifero

4 Ripiani in vetro regolabili con nano tecnologia (L 630/560 x P 350 mm)
1 Ripiano in vetro fisso con nano tecnologia
4 Cassetti a umidità controllata con divisorio
3 Balconcini controporta trasparenti in lexan regolabili
2 Balconcini controporta trasparenti in lexan fissi
1 Comparto latticini regolabile con base ribaltabile
Dispenser interno acqua filtrata e ghiaccio - Filtro acqua
Sistema purificazione aria
Fermo porta 90°

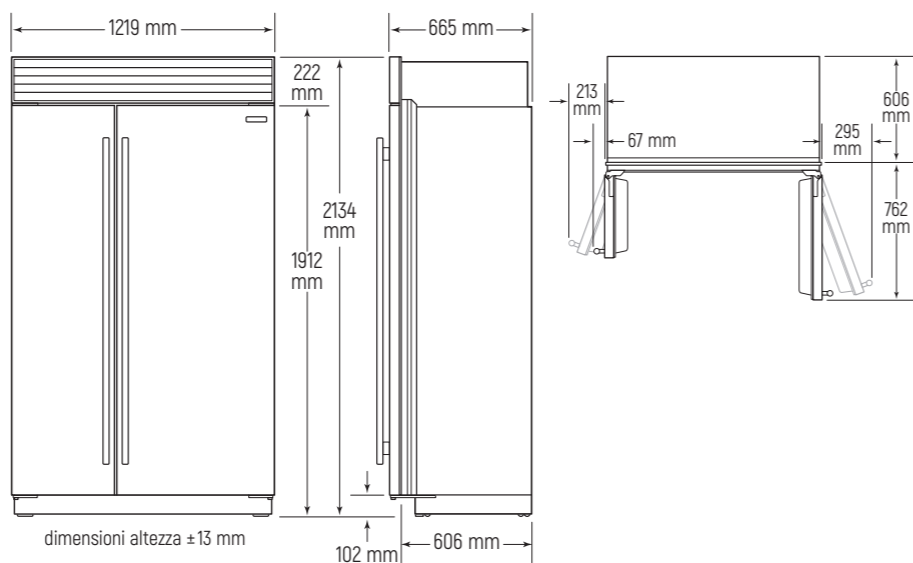
Freezer

2 Ripiani in griglia regolabili (L 380 mm x P 330 mm)
1 Ripiano in vetro fisso
1 Ripiano piccolo in griglia ribaltabile
3 Cassetti
5 Balconcini controporta trasparenti in lexan regolabili
Fabbricatore di ghiaccio automatico compatto
Produzione di ghiaccio in 24 ore 1,8/2,7 kg
Max Ice in 24 ore 2,7/3,6 kg
Capacità contenitore ghiaccio 3,6 kg
Fermo porta 90°

Dati per allacciamento

Alimentazione	220-240 V 50-60 Hz
Assorbimento	0,46 kW-16 A
Pressione acqua	2,4-8,3 bar
Cavo di collegamento elettrico in dotazione con spina schuko	1500 mm
Tubo allacciamento idrico in teflon in dotazione Ø 6 mm	4000 mm

Dimensioni ingombro



Accessori

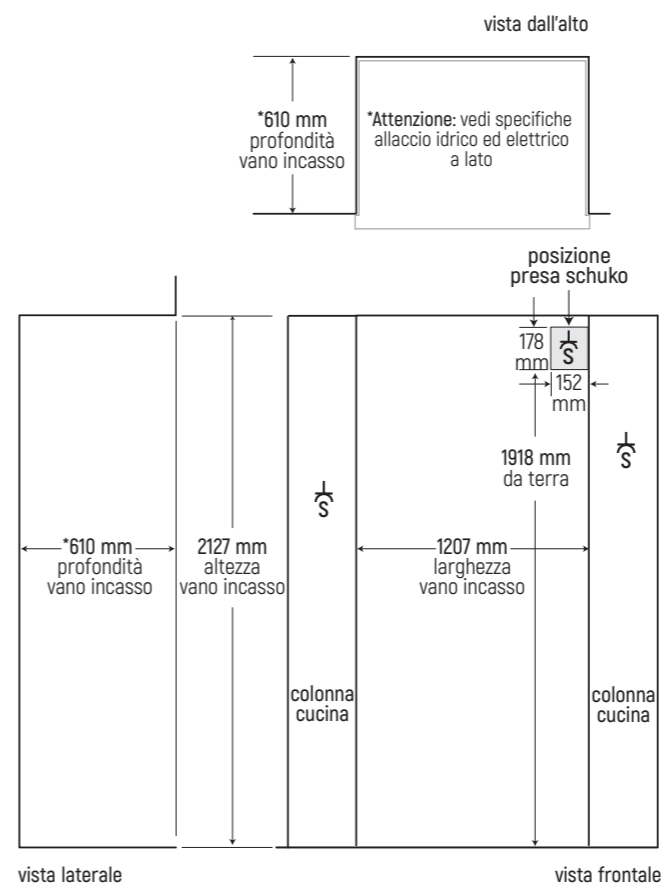
Descrizione	Codice	Euro Iva esclusa
Kit profili laterali in acciaio per installazione a filo (L 19 mm x H 2130 mm x P 80 mm)	900FLUSH	€ 190
Zoccolo inox	9055391	€ 80
A. Cartuccia purificazione aria	7042798	€ 105
B. Filtro acqua interno	4204490	€ 105
C. Porta uova	7007506	€ 105
Panno in microfibra	CLEANCLOTHPK	€ 18
Maniglie		pag. 114

Kit freestanding singolo e strutture multiple

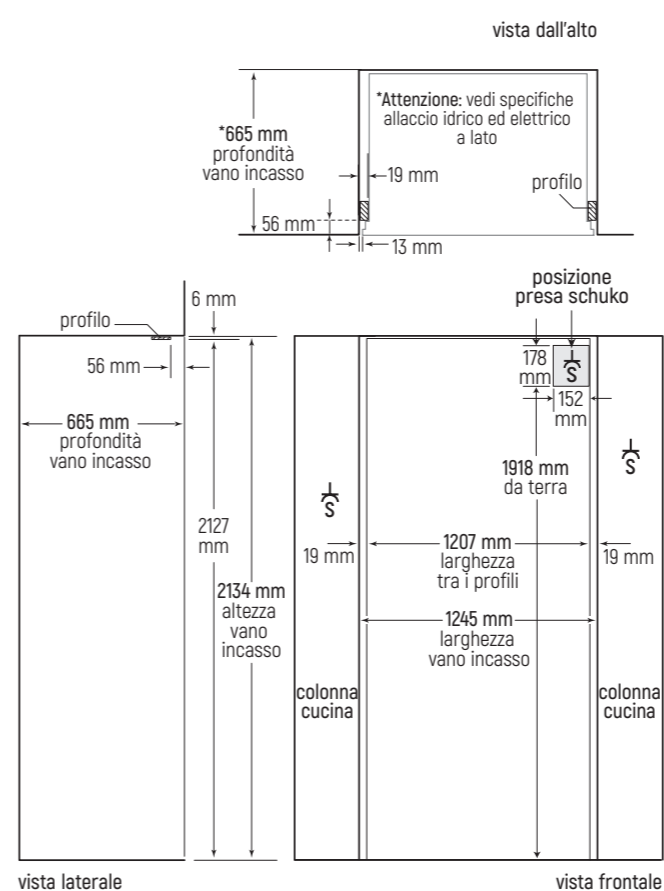
Descrizione	Codice	Euro Iva esclusa
Pannello laterale inox (non aumenta ingombro)	9044759	€ 1.310
Kit montaggio pannelli laterali personalizzati	7003407	€ 200
Strutture per installazione freestanding in battuta spalle e top da 50 mm		pag. 57



Vano incasso installazione in battuta



Vano incasso installazione a filo



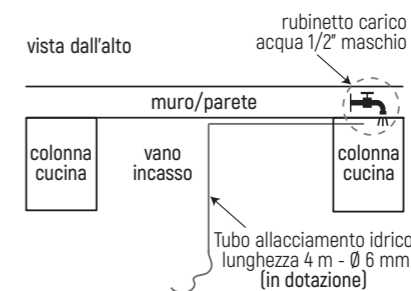
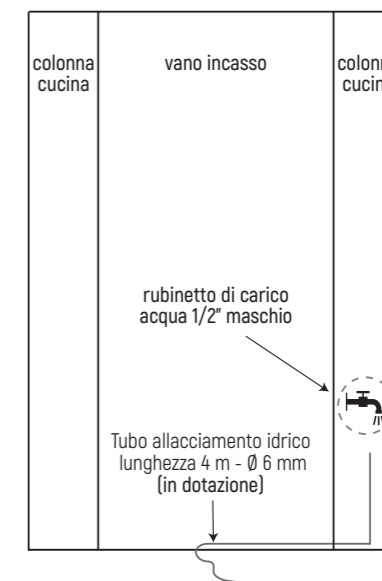
Specifiche allacciamenti

Allacciamento idrico

Predisporre rubinetto carico acqua dedicato da 1/2" maschio, in una zona facilmente accessibile, non dietro al frigorifero. Collegare il rubinetto al frigorifero con il tubo di teflon in dotazione (lunghezza 4 metri, Ø 6 mm).

Sotto esempio d'installazione con rubinetto di carico dell'acqua posizionato nella colonna a destra del vano incasso.

vista frontale



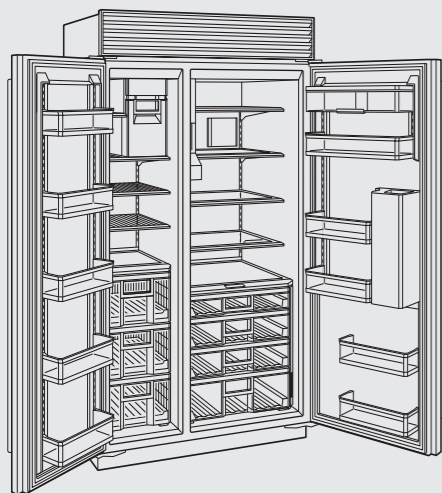
Allacciamento elettrico

Predisporre una presa schuko (S) dietro al frigorifero all'interno dell'area ombreggiata. In alternativa è possibile posizionare la presa in una delle colonne adiacenti (zona ispezionabile), tenendo in considerazione che la lunghezza del cavo elettrico è di 1,5 metri a partire dall'area ombreggiata.

Side by Side linea Classic (1219 mm)

Modello ICBCL4850SD

frigorifero/freezer con ice maker e dispenser acqua filtrata e ghiaccio



Modello Euro Iva esclusa

ICBCL4850SD/S/T Acciaio € 18.050
ICBCL4850SD/S/P Acciaio € 18.250

Caratteristiche

Larghezza 1219 mm
Altezza 2134 mm
Profondità porta esclusa 610 mm
Spessore porta inox maniglia esclusa 56 mm
Spessore porta inox maniglia inclusa 103 mm
Volume lordo frigorifero 577 l
Volume netto frigorifero 506 l
Volume lordo freezer 322 l
Volume netto freezer 297 l
Ingombro apertura porta 90° 762 mm
Peso lordo 320 kg
Classe energetica E
Rumorosità 35 dBA
Consumo medio annuo 413 kWh
Sistema di illuminazione a led ClearSight™ sotto ogni ripiano e in ciascun cassetto

Frigorifero

4 Ripiani in vetro regolabili con nano tecnologia (L 630 x P 350 mm)
1 Ripiano in vetro fisso con nano tecnologia
4 Cassetti a umidità controllata con divisorio
3 Balconcini controporta trasparenti in lexan regolabili
2 Balconcini controporta trasparenti in lexan fissi
1 Comparto latticini regolabile con base ribaltabile
Dispenser acqua filtrata e ghiaccio
Filtro acqua
Sistema purificazione aria
Fermo porta 90°

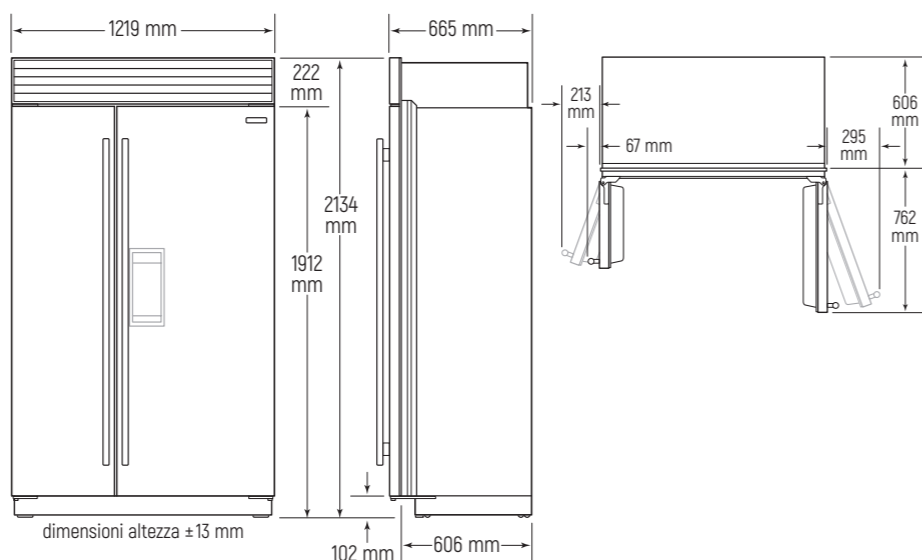
Freezer

2 Ripiani in griglia regolabili (L 380 mm x P 330 mm)
1 Ripiano in vetro fisso
1 Ripiano piccolo in griglia ribaltabile
3 Cassetti
5 Balconcini controporta trasparenti in lexan regolabili
Fabbricatore di ghiaccio automatico compatto
Produzione di ghiaccio in 24 ore 1,8/2,7 kg
Max Ice in 24 ore 2,7/3,6 kg
Capacità contenitore ghiaccio 3,6 kg
Fermo porta 90°

Dati per allacciamento

Alimentazione 220-240 V 50-60 Hz
Assorbimento 0,46 kW-16 A
Pressione acqua 2,4-8,3 bar
Cavo di collegamento elettrico in dotazione con spina schuko 1500 mm
Tubo allacciamento idrico in teflon in dotazione Ø 6 mm 4000 mm

Dimensioni ingombro



Accessori

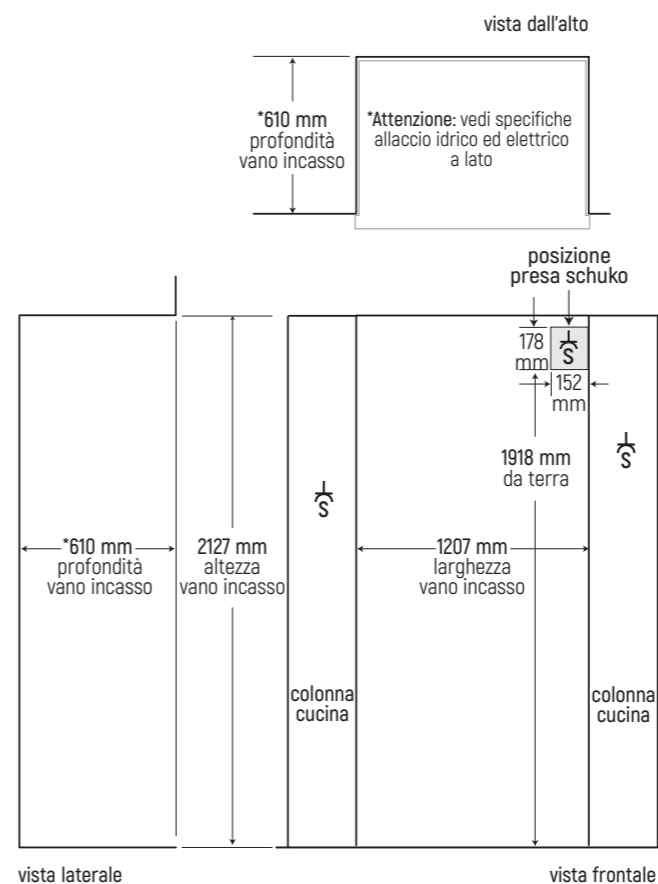
Descrizione	Codice	Euro Iva esclusa
Kit profili laterali in acciaio per installazione a filo (L 19 mm x H 2130 mm x P 80 mm)	900FLUSH	€ 190
Zoccolo inox	9055391	€ 80
A. Cartuccia purificazione aria	7042798	€ 105
B. Filtro acqua interno	4204490	€ 105
C. Porta uova	7007506	€ 105
Panno in microfibra	CLEANCLOTHPK	€ 18
Maniglie		pag. 114

Kit freestanding singolo e strutture multiple

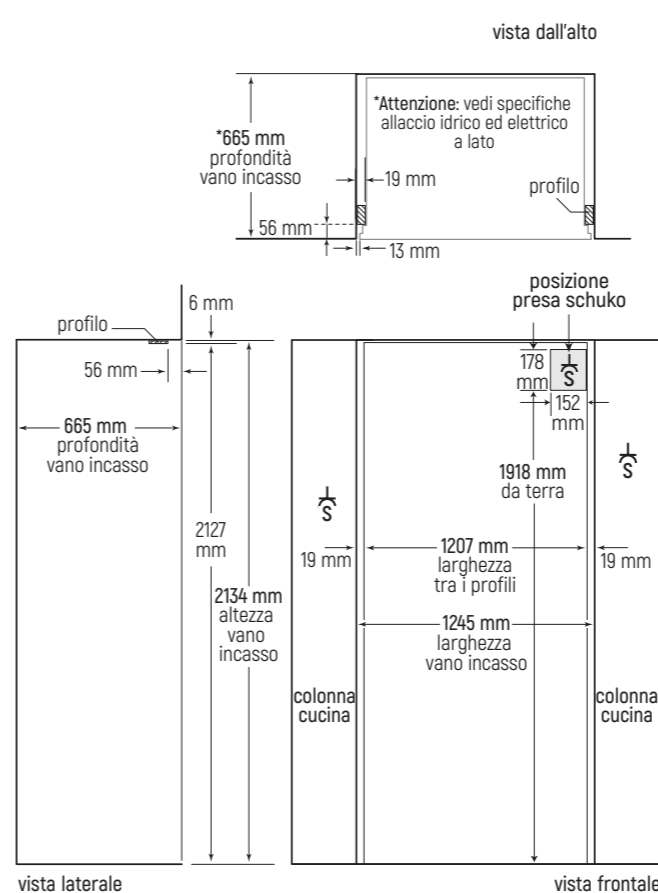
Descrizione	Codice	Euro Iva esclusa
Pannello laterale inox (non aumenta ingombro)	9044759	€ 1.310
Kit montaggio pannelli laterali personalizzati	7003407	€ 200
Strutture per installazione freestanding in battuta spalle e top da 50 mm		pag. 57



Vano incasso installazione in battuta



Vano incasso installazione a filo



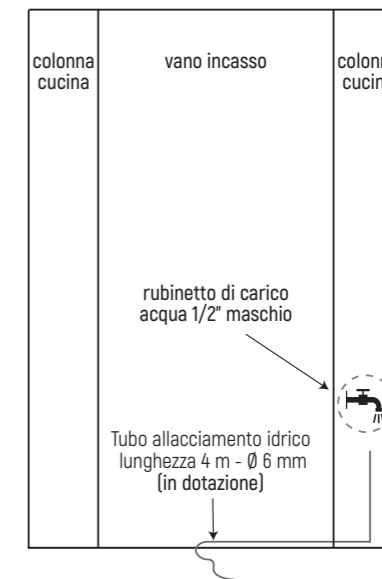
Specifiche allacciamenti

Allacciamento idrico

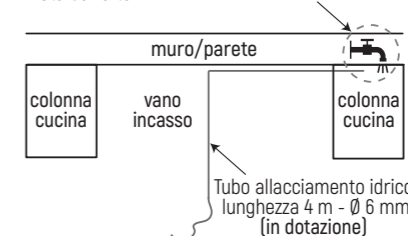
Predisporre rubinetto carico acqua dedicato da 1/2" maschio, in una zona facilmente accessibile, non dietro al frigorifero. Collegare il rubinetto al frigorifero con il tubo di teflon in dotazione (lunghezza 4 metri, Ø 6 mm).

Sotto esempio d'installazione con rubinetto di carico dell'acqua posizionato nella colonna a destra del vano incasso.

vista frontale



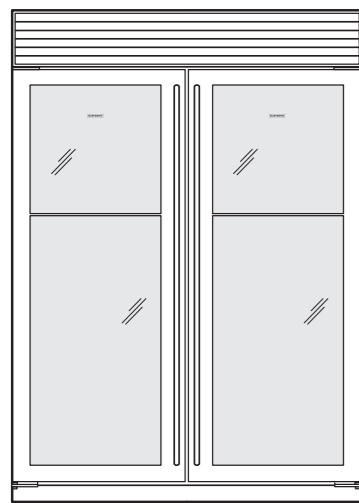
vista dall'alto



Allacciamento elettrico

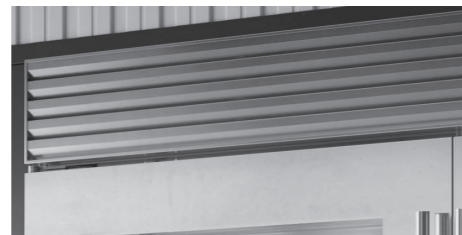
Predisporre una presa schuko (S) dietro al frigorifero all'interno dell'area ombreggiata. In alternativa è possibile posizionare la presa in una delle colonne adiacenti (zona ispezionabile), tenendo in considerazione che la lunghezza del cavo elettrico è di 1,5 metri a partire dall'area ombreggiata.

Installazioni multiple in battuta con griglia unica in acciaio linea Classic



Combinazione di due prodotti 30+30 con cerniere opposte:

ICBCL3050W/S/T



Dimensioni vano incasso



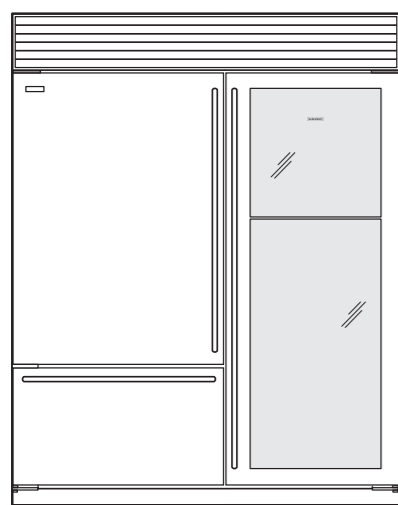
vista laterale

vista frontale

Accessori necessari per la realizzazione della composizione

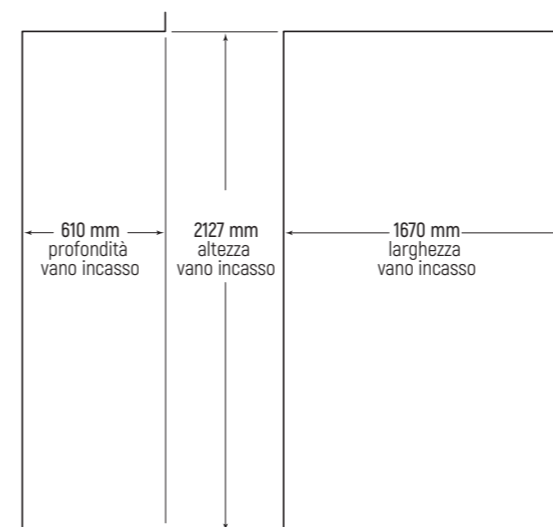
Descrizione	Codice	Euro Iva esclusa
Kit installazione	9040594	€ 2.015

Il kit di installazione include una griglia unica in acciaio, uno zoccolo unico, un profilo centrale, la resistenza anti condensa e il materiale necessario per l'assemblaggio. Il Kit permette di raggiungere un'altezza finita di 2134 mm.



Combinazione di due prodotti 30+36 con cerniere opposte:

ICBCL3050W/S/T
ICBCL3650UID/S/T
ICBCL3650F/S/T
ICBCL3650RID/S/T



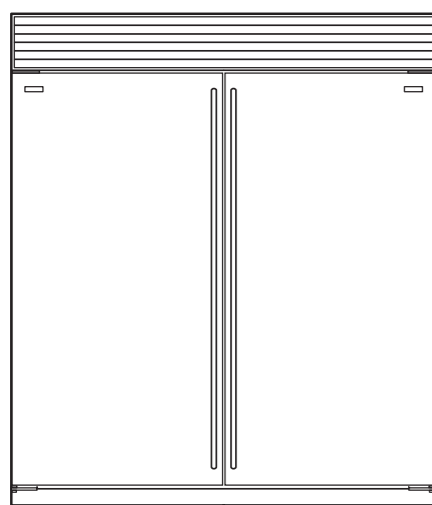
vista laterale

vista frontale

Accessori necessari per la realizzazione della composizione

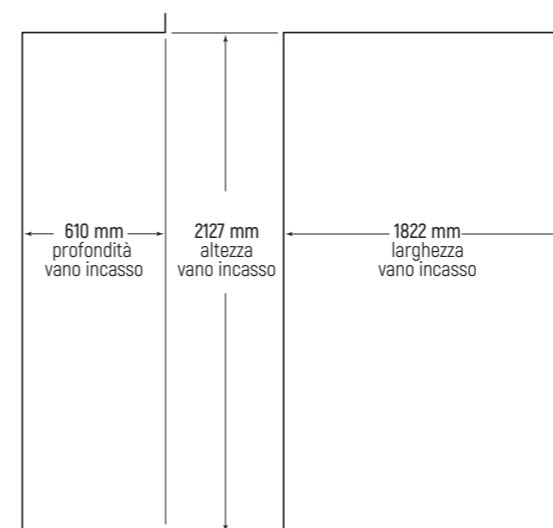
Descrizione	Codice	Euro Iva esclusa
Kit installazione	9040595	€ 2.055

Il kit di installazione include una griglia unica in acciaio, uno zoccolo unico, un profilo centrale, la resistenza anti condensa e il materiale necessario per l'assemblaggio. Il Kit permette di raggiungere un'altezza finita di 2134 mm.



Combinazione di due prodotti 36+36 con cerniere opposte:

ICBCL3650UID/S/T
ICBCL3650F/S/T
ICBCL3650RID/S/T



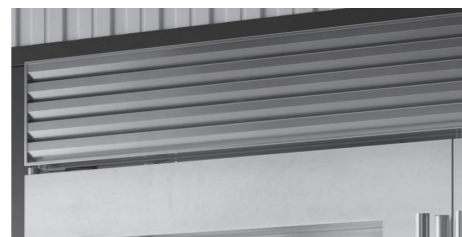
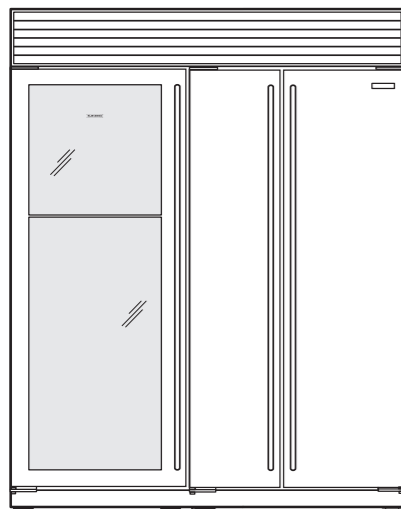
vista laterale

vista frontale

Accessori necessari per la realizzazione della composizione

Descrizione	Codice	Euro Iva esclusa
Kit installazione	9040596	€ 2.110

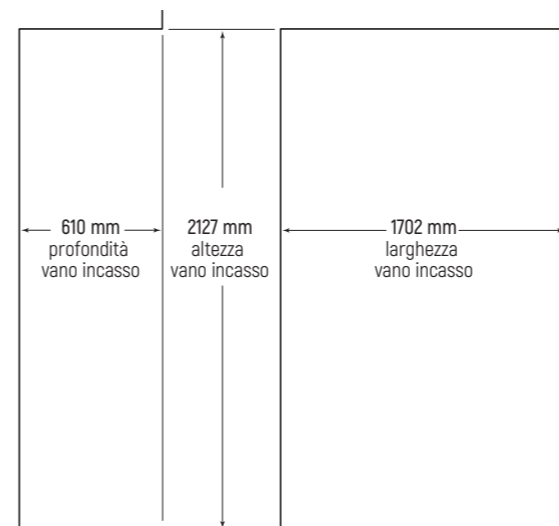
Il kit di installazione include una griglia unica in acciaio, uno zoccolo unico, un profilo centrale, la resistenza anti condensa e il materiale necessario per l'assemblaggio. Il Kit permette di raggiungere un'altezza finita di 2134 mm.



Combinazione di due prodotti 30+36:

ICBCL3050W/S/T
ICBCL3650S/S/T
ICBCL3650UFDID/S/T

Dimensioni vano incasso



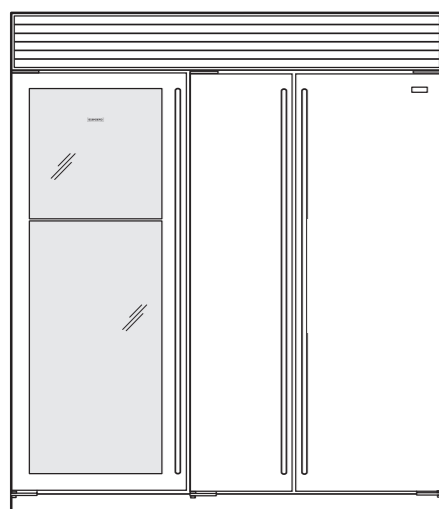
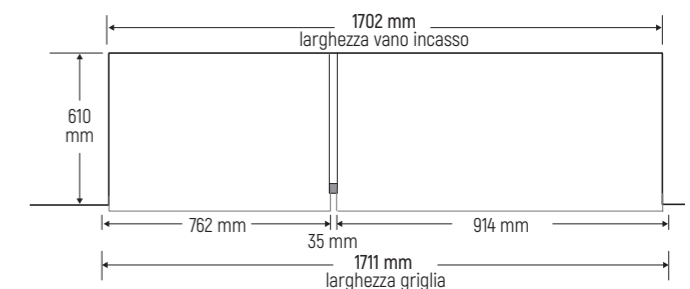
vista laterale

vista frontale

Accessori necessari per la realizzazione della composizione

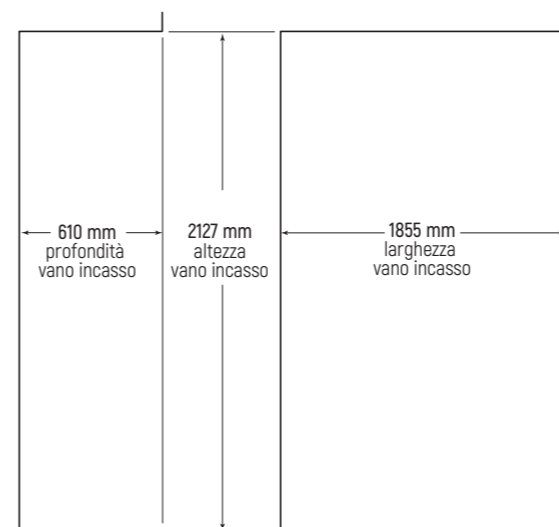
Descrizione	Codice	Euro Iva esclusa
Kit installazione	TWIN30-36	€ 1.050
Profilo centrale inox	900LC	€ 150

Il kit di installazione include una griglia unica in acciaio e permette di raggiungere un'altezza finita di 2134 mm. La larghezza del vano incasso comprende già l'ingombro del listello centrale (35 mm).



Combinazione di due prodotti 30+42:

ICBCL3050W/S/T
ICBCL4250S/S/T
ICBCL4250UFDID/S/T



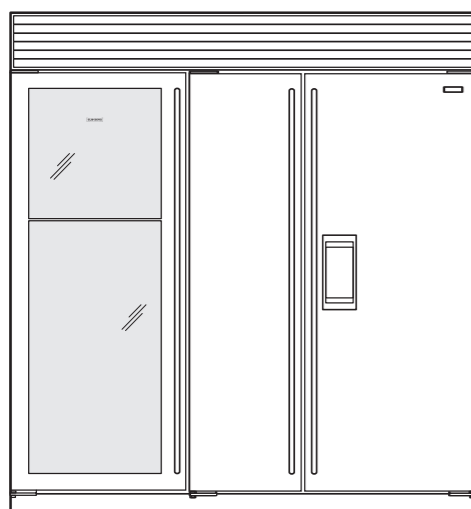
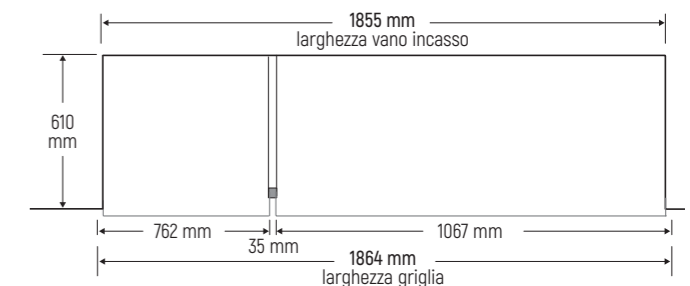
vista laterale

vista frontale

Accessori necessari per la realizzazione della composizione

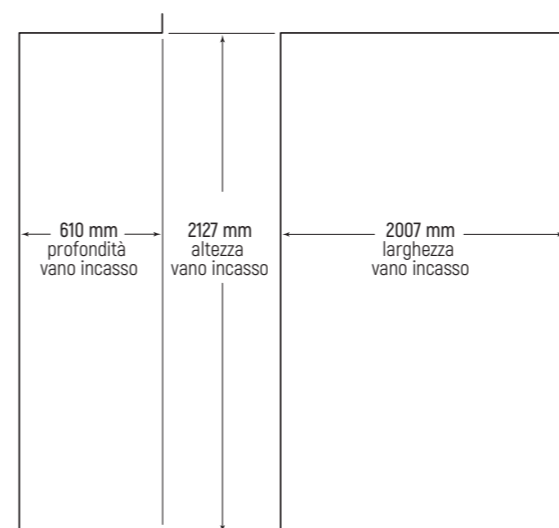
Descrizione	Codice	Euro Iva esclusa
Kit installazione	TWIN30-42	€ 1.100
Profilo centrale inox	900LC	€ 150

Il kit di installazione include una griglia unica in acciaio e permette di raggiungere un'altezza finita di 2134 mm. La larghezza del vano incasso comprende già l'ingombro del listello centrale (35 mm).



Combinazione di due prodotti 30+48:

ICBCL3050W/S/T
ICBCL4850S/S/T
ICBCL4850SD/S/T
ICBCL4850SID/S/T



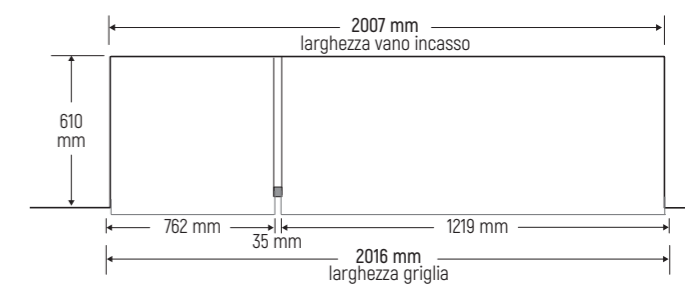
vista laterale

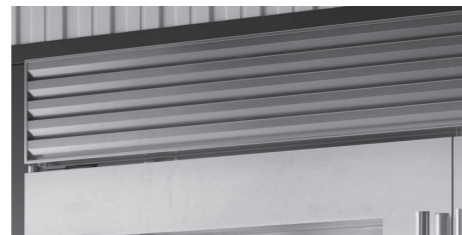
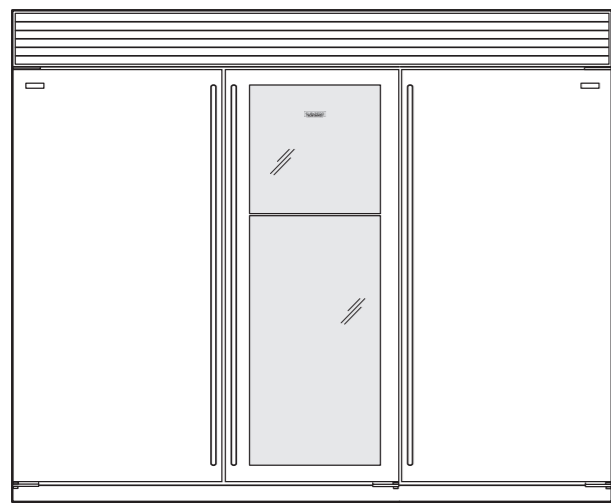
vista frontale

Accessori necessari per la realizzazione della composizione

Descrizione	Codice	Euro Iva esclusa
Kit installazione	TWIN30-48	€ 1.150
Profilo centrale inox	900LC	€ 150

Il kit di installazione include una griglia unica in acciaio e permette di raggiungere un'altezza finita di 2134 mm. La larghezza del vano incasso comprende già l'ingombro del listello centrale (35 mm).

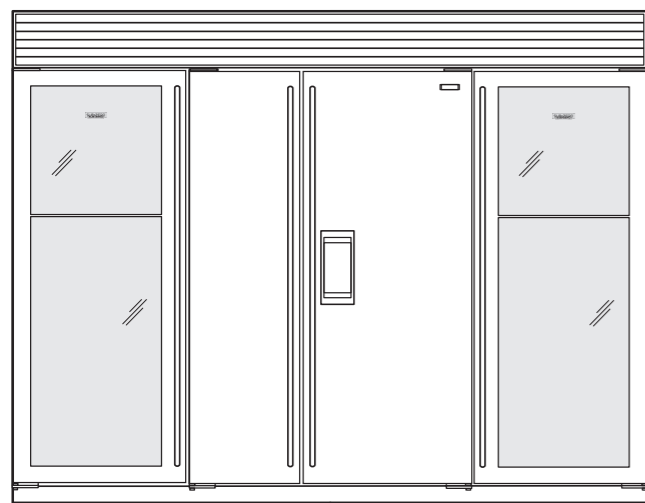




Combinazione di tre prodotti 36+30+36:

- ICBCL3050W/S/T
- ICBCL3650UFDID/S/T
- ICBCL3650F/S/T
- ICBCL3650RID/S/T
- ICBCL3650UID/S/T

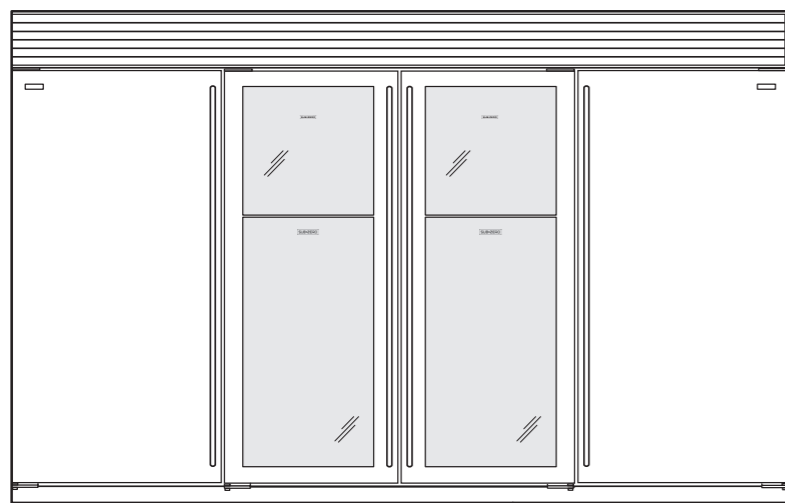
Nota bene: è indispensabile seguire la disposizione come da figura 36+30+36



Combinazione di tre prodotti 30+48+30:

- ICBCL3050W/S/T
- ICBCL4850S/S/T
- ICBCL4850SD/S/T
- ICBCL4850SID/S/T

Nota bene: è indispensabile seguire la disposizione come da figura 30+48+30

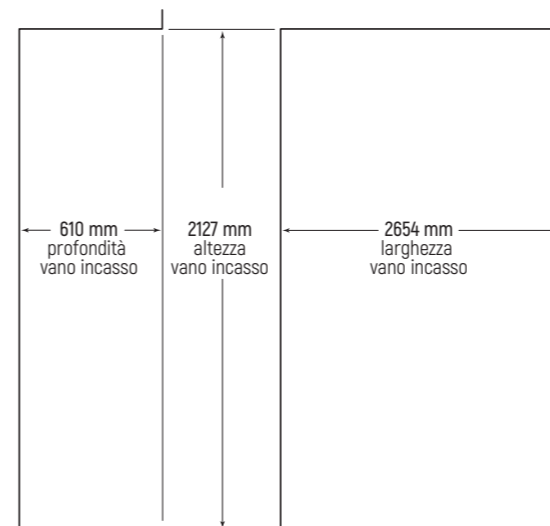


Combinazione di quattro prodotti 36+30+30+36:

- ICBCL3050W/S/T
- ICBCL3650F/S/T
- ICBCL3650RID/S/T
- ICBCL3650UID/S/T
- ICBCL3650UFDID/S/T

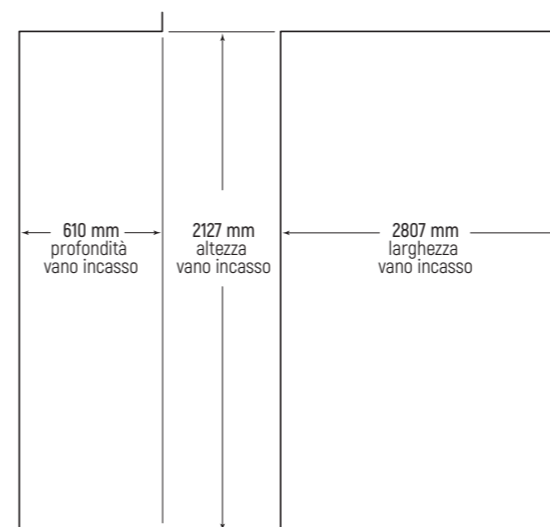
Nota bene: è indispensabile seguire la disposizione come da figura 36+30+30+36

Dimensioni vano incasso



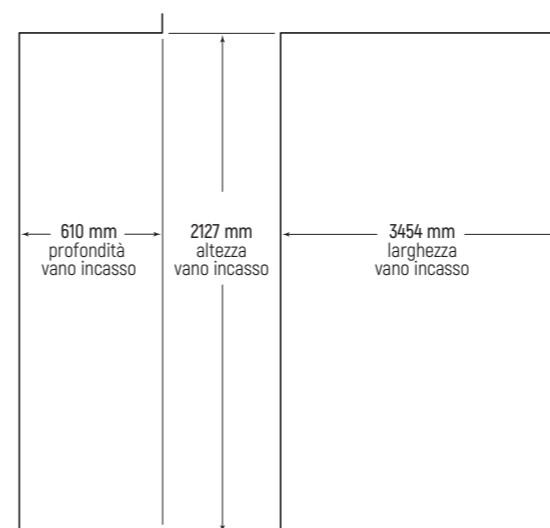
vista laterale

vista frontale



vista laterale

vista frontale



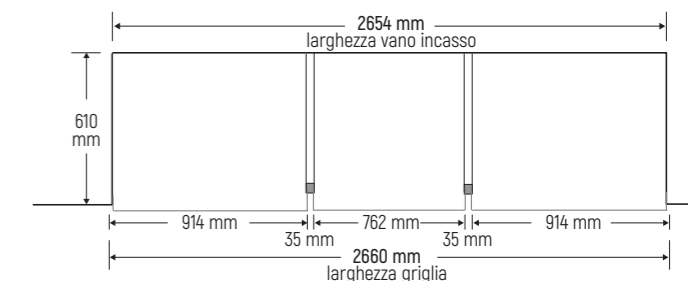
vista laterale

vista frontale

Accessori necessari per la realizzazione della composizione

Descrizione	Codice	Euro Iva esclusa
Kit installazione	TWIN36-30-36	€ 1.300
Profilo centrale inox	900LC	€ 150

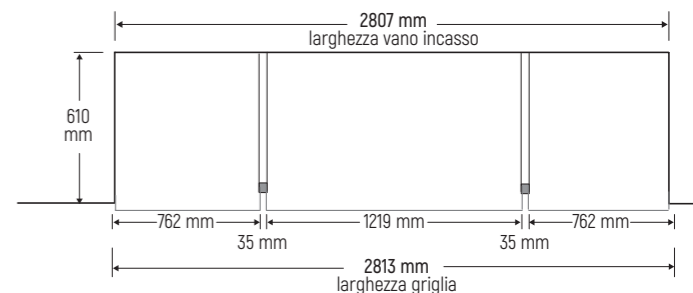
Il kit di installazione include una griglia unica in acciaio e permette di raggiungere un'altezza finita di 2134 mm. **Nota bene:** ordinare due listelli centrali (900LC). La larghezza del vano incasso comprende già l'ingombro dei due listelli centrali.



Accessori necessari per la realizzazione della composizione

Descrizione	Codice	Euro Iva esclusa
Kit installazione	TWIN30-48-30	€ 1.350
Profilo centrale inox	900LC	€ 150

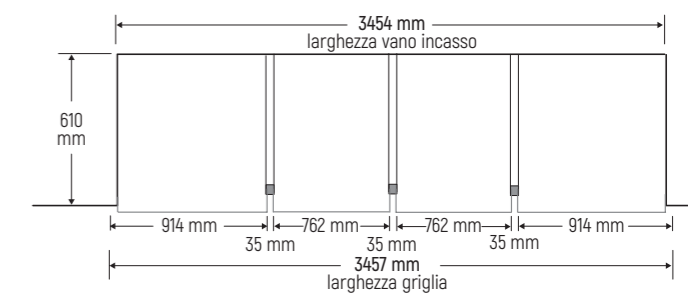
Il kit di installazione include una griglia unica in acciaio e permette di raggiungere un'altezza finita di 2134 mm. **Nota bene:** ordinare due listelli centrali (900LC). La larghezza del vano incasso comprende già l'ingombro dei due listelli centrali.



Accessori necessari per la realizzazione della composizione

Descrizione	Codice	Euro Iva esclusa
Kit installazione	TWIN36-30-30-36	€ 1.500
Profilo centrale inox	900LC	€ 150

Il kit di installazione include una griglia unica in acciaio e permette di raggiungere un'altezza finita di 2134 mm. **Nota bene:** ordinare tre listelli centrali (900LC). La larghezza del vano incasso comprende già l'ingombro dei tre listelli centrali.



Installazioni di due unità affiancate con griglie singole e cerniere opposte linea Classic

Installazioni unità affiancate cerniere opposte



Griglia singola in acciaio inossidabile fornita per ogni prodotto (nella foto modelli S/S)

Porte in acciaio inossidabile fornite per ogni prodotto (nella foto modelli S/S con maniglie tubolari)

Per realizzare la combinazione riportata in figura è necessario ordinare i seguenti articoli:

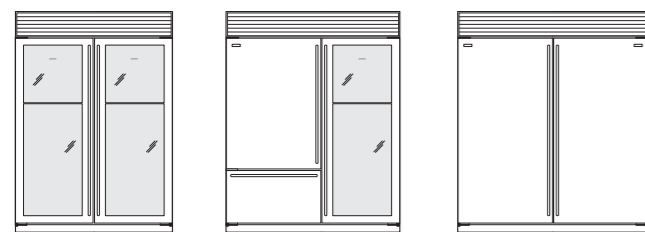
- 1 x ICBCL3650RID/S/T-L (frigorifero sinistro)
- 1 x ICBCL3650RID/S/T-R (frigorifero destro)
- 1 x 9040597 (kit installazione unità affiancate cerniere opposte)

Esempi di combinazioni prodotti affiancati cerniere opposte

Per qualsiasi combinazione di modelli con porta unica da 762 mm o 914 mm, solo con cerniere opposte.

Realizzabili con i modelli installati in battuta o a filo.

La griglia singola in acciaio viene fornita insieme all'apparecchio scelto.



1530 mm

1682 mm

1834 mm

Descrizione	Codice	Euro Iva esclusa
Kit installazione unità affiancate cerniere opposte	9040597	€ 630
Kit profili laterali*	900FLUSH	€ 190

(* solo per installazioni a filo)

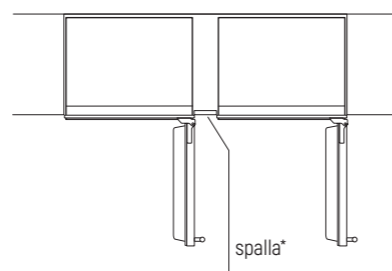
Il kit di installazione include un profilo centrale, la resistenza anticondensa e il materiale necessario per l'assemblaggio.

I kit di installazione permettono di raggiungere un'altezza finita di 2134 mm.

Le dimensioni del vano incasso per l'installazione in battuta sono le stesse per l'installazione con griglia unica (vedi pag. 50-55).

Installazioni unità affiancate cerniere uguali

E' possibile affiancare due unità con cerniere uguali prevedendo una spalla di 51 mm di larghezza



(* prevedere una spalla di 51 mm di larghezza)

Strutture singole e doppie in acciaio inox per installazioni freestanding in battuta linea Classic profondità 650 mm, spalle e top da 50 mm

Struttura singola

Descrizione	Codice	Euro Iva esclusa
Tutti i modelli		
Pannello laterale sinistro	650FBILH	€ 800
Pannello laterale destro	650FBIRH	€ 800
Top inox	650CBI30/36/42/48	€ 420
Traverso posteriore	650TBI30/36/42/48	€ 190
TOTALE		€ 2.210

Struttura doppia con griglie singole

Descrizione	Codice	Euro Iva esclusa
ICBCL3050W + ICBCL3050W		
Dim. ingombro struttura in mm (H 2180 x L 1630 x P 650)		
Pannello laterale sinistro	650FBILH	€ 800
Pannello laterale destro	650FBIRH	€ 800
Telaio centrale	650FDBI	€ 800
Top inox (x2 pz)	650CBI30	€ 420
Traverso posteriore (x2 pz)	650TBI30	€ 190
TOTALE		€ 3.620

Descrizione	Codice	Euro Iva esclusa
ICBCL3050W + ICBCL3650UID		
Dim. ingombro struttura in mm (H 2180 x L 1782 x P 650)		
Pannello laterale sinistro	650FBILH	€ 800
Pannello laterale destro	650FBIRH	€ 800
Telaio centrale	650FDBI	€ 800
Top inox	650CBI30	€ 420
Top inox	650CBI36	€ 420
Traverso posteriore	650TBI30	€ 190
Traverso posteriore	650TBI36	€ 190
TOTALE		€ 3.620

Descrizione	Codice	Euro Iva esclusa
ICBCL3650 + ICBCL3650		
Dim. ingombro struttura in mm (H 2180 x L 1934 x P 650)		
Pannello laterale sinistro	650FBILH	€ 800
Pannello laterale destro	650FBIRH	€ 800
Telaio centrale	650FDBI	€ 800
Top inox (x2 pz)	650CBI36	€ 420
Traverso posteriore (x2 pz)	650TBI36	€ 190
TOTALE		€ 3.620

Struttura doppia con griglia unica

Descrizione	Codice	Euro Iva esclusa
ICBCL3050W + ICBCL3050W		
Dim. ingombro struttura in mm (H 2180 x L 1630 x P 650)		
Pannello laterale sinistro	650FBILH	€ 800
Pannello laterale destro	650FBIRH	€ 800
Top inox (x2 pz)	650CBI30	€ 420
Traverso posteriore (x2 pz)	650TBI30	€ 190
Griglia unica	9040594	€ 2.015
TOTALE		€ 4.835

Descrizione	Codice	Euro Iva esclusa
ICBCL3050W + ICBCL3650		
Dim. ingombro struttura in mm (H 2180 x L 1762 x P 650)		
Pannello laterale sinistro	650FBILH	€ 800
Pannello laterale destro	650FBIRH	€ 800
Top inox	650CBI30	€ 420
Top inox	650CBI36	€ 420
Traverso posteriore	650TBI30	€ 190
Traverso posteriore	650TBI36	€ 190
Griglia unica	9040595	€ 2.055
TOTALE		€ 4.875

Descrizione	Codice	Euro Iva esclusa
ICBCL3650 + ICBCL3650		
Dim. ingombro struttura in mm (H 2180 x L 1934 x P 650)		
Pannello laterale sinistro	650FBILH	€ 800
Pannello laterale destro	650FBIRH	€ 800
Top inox (x2 pz)	650CBI36	€ 420
Traverso posteriore (x2 pz)	650TBI36	€ 190
Griglia unica	9040596	€ 2.110
TOTALE		€ 4.930

Descrizione	Codice	Euro Iva esclusa
ICBCL3050W + ICBCL4250		
Dim. ingombro struttura in mm (H 2180 x L 1955 x P 650)		
Pannello laterale sinistro	650FBILH	€ 800
Pannello laterale destro	650FBIRH	€ 800
Telaio centrale	650FDBI	€ 800
Top inox	650CBI30	€ 420
Top inox	650CBI42	€ 420
Traverso posteriore	650TBI30	€ 190
Traverso posteriore	650TBI42	€ 190
Griglia unica	TWIN30-42	€ 1.100
TOTALE		€ 4.720

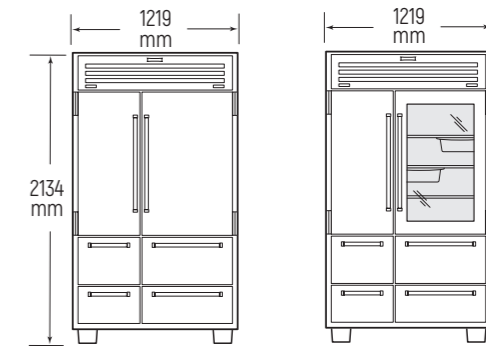
Descrizione	Codice	Euro Iva esclusa
ICBCL3050W + ICBCL4850		
Dim. ingombro struttura in mm (H 2180 x L 2107 x P 650)		
Pannello laterale sinistro	650FBILH	€ 800
Pannello laterale destro	650FBIRH	€ 800
Telaio centrale	650FDBI	€ 800
Top inox	650CBI30	€ 420
Top inox	650CBI48	€ 420
Traverso posteriore	650TBI30	€ 190
Traverso posteriore	650TBI48	€ 190
Griglia unica	TWIN30-48	€ 1.150
TOTALE		€ 4.770

Frigoriferi da incasso linea Pro completamente in acciaio inox

Caratteristiche

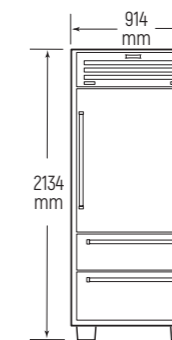
- I frigoriferi professionali Sub-Zero sono **realizzati in acciaio inox sia all'esterno che all'interno** per conferire un design robusto e professionale. I modelli ICBPRO4850G e ICBPRO3650G hanno la porta del comparto frigo in triplo vetro resistente ai raggi UV.
- **Dual System**: il doppio sistema di refrigerazione consente una **migliore qualità di conservazione** ed una maggiore efficienza energetica. Due compressori funzionano indipendentemente: uno per il reparto frigorifero l'altro per il freezer. Si ottengono così due ambienti di conservazione ideali per i cibi freschi e per i cibi congelati.
- Il **microprocessore elettronico** garantisce il controllo costante delle temperature e regola le fasi di sbrinamento attivandole solo quando necessario (**No frost intelligente**).
- Il **triplo evaporatore** permette di impostare temperature differenziate nel reparto superiore del frigorifero e nei cassetti frigorifero. Si ottengono così due ambienti di conservazione ideali per i cibi freschi.
- **Air Purification System**: sistema avanzato di purificazione dell'aria, basato su **tecnologia sviluppata dalla NASA**, che riduce i batteri, i virus e la quantità di gas etilene contenuto in alcuni cibi.
- Sistema di illuminazione a **led soft-on** a intensità regolabile.
- I **cassetti** sono **completamente estraibili** e permettono un comodo accesso ai cibi.
- Il **cassetto superiore con coperchio** in vetro, è dotato di una speciale chiusura per mantenere alto il livello di umidità.
- Le **temperature** sono **visibili dall'esterno** come nelle apparecchiature professionali.
- Griglia di aerazione con apertura pneumatica per un facile accesso e per la pulizia periodica del condensatore.
- **Fresh Card**: scheda informativa con indicazioni sul posizionamento e sui **tempi di conservazione** degli alimenti nel frigorifero.
- **Use&Care Card**: scheda informativa sull'uso e manutenzione del frigorifero.
- **Filtro acqua**: migliora il sapore dell'acqua e del ghiaccio eliminando cloro, odori, piombo, mercurio, benzene, amianto.
- **Max Ice**: questa funzione **aumenta la produzione di ghiaccio del 40%** in un periodo di 24 ore.
- Contenitore ghiaccio con una **capacità di 3,6 kg**.
- Funzione giorno sabbatico (**certificato Star-K**).
- I modelli professionali Sub-Zero sono costruiti negli Stati Uniti e sono dotati di cassone interno ed esterno in acciaio inossidabile. Ogni singola unità viene messa in funzione e testata integralmente prima di uscire dalla fabbrica.

Modelli professionali da 914 mm e 1219 mm

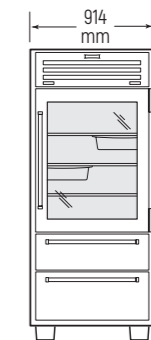


ICBPRO4850
Frigorifero/Freezer
con ice maker

ICBPRO4850G
Frigorifero/Freezer
con ice maker
e porta in vetro



ICBPRO3650
Frigorifero/Freezer
con ice maker

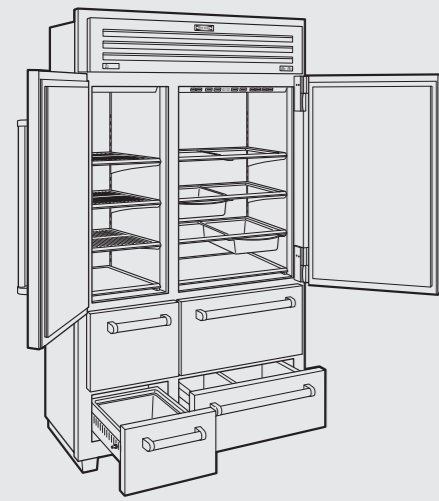


ICBPRO3650G
Frigorifero/Freezer
con ice maker
e porta in vetro

Frigorifero/Freezer linea Pro in acciaio inox (1219 mm)

Modello ICBPRO4850

frigorifero/freezer con ice maker
da incasso o freestanding



Modello Euro Iva esclusa

ICBPRO4850 Acciaio € 26.750

Caratteristiche

Larghezza	1219 mm
Altezza	2134 mm
Profondità porta esclusa	657 mm
Spessore porta inox maniglia esclusa	90 mm
Spessore porta inox maniglia inclusa	150 mm
Volume lordo frigorifero	566 l
Volume netto frigorifero	523 l
Volume lordo freezer	363 l
Volume netto freezer	334 l
Peso lordo	390 kg
Classe energetica	F
Rumorosità	36 dBa
Consumo medio annuo	526 kWh
Sistema di illuminazione a led soft-on ad intensità regolabile	

Frigorifero (porta destra e due cassetti)

- 3 Ripiani in vetro regolabili a tenuta stagna (L 600 mm x P 470 mm)
- 1 Ripiano scorrevole in vetro con sistema di blocco contenitori non regolabile in altezza
- 2 Vaschette inox salvaspazio
- 2 Cassetti frigo di cui uno superiore ad alta umidità con coperchio in vetro
- 1 Set divisori interni cassetto
- Filtro acqua
- Sistema purificazione aria
- Fermo porta 90°

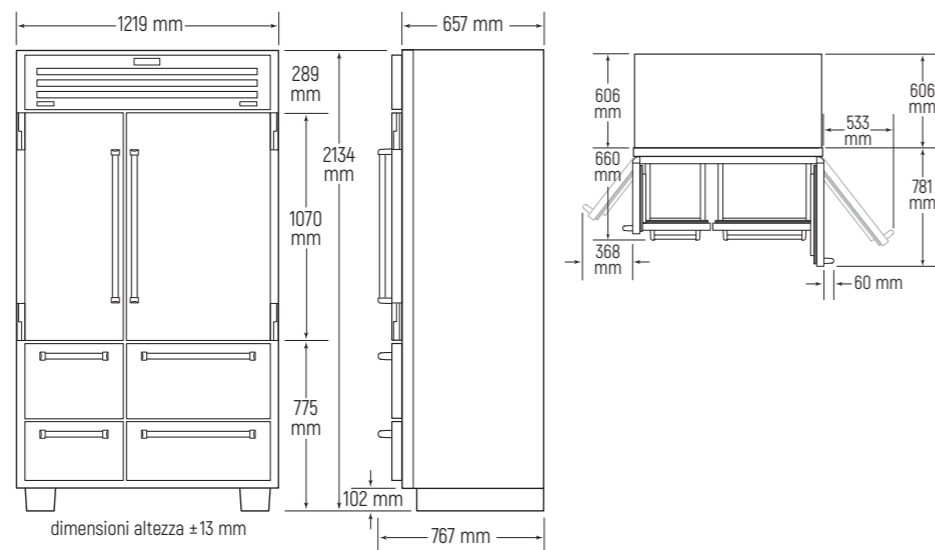
Freezer (porta sinistra e due cassetti)

- 3 Ripiani in griglia acciaio regolabili (L 400 mm x P 470 mm)
- 1 Ripiano in acciaio fisso
- 2 Cassetti
- Fabbricatore di ghiaccio automatico con contenitore acciaio amovibile
- Produzione di ghiaccio in 24 ore 1,8/2,7 kg
- Max Ice in 24 ore 2,7/3,6 kg
- Capacità contenitore ghiaccio 3,6 kg

Dati per allacciamento

Alimentazione	220-240 V 50-60 Hz
Assorbimento	0,44 kW-16 A
Pressione acqua	2,4-8,3 bar
Cavo di collegamento elettrico in dotazione con spina schuko	1500 mm
Tubo allacciamento idrico in teflon in dotazione Ø 6 mm	4000 mm

Dimensioni ingombro

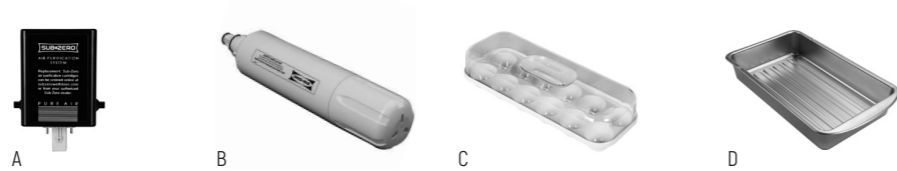


Accessori

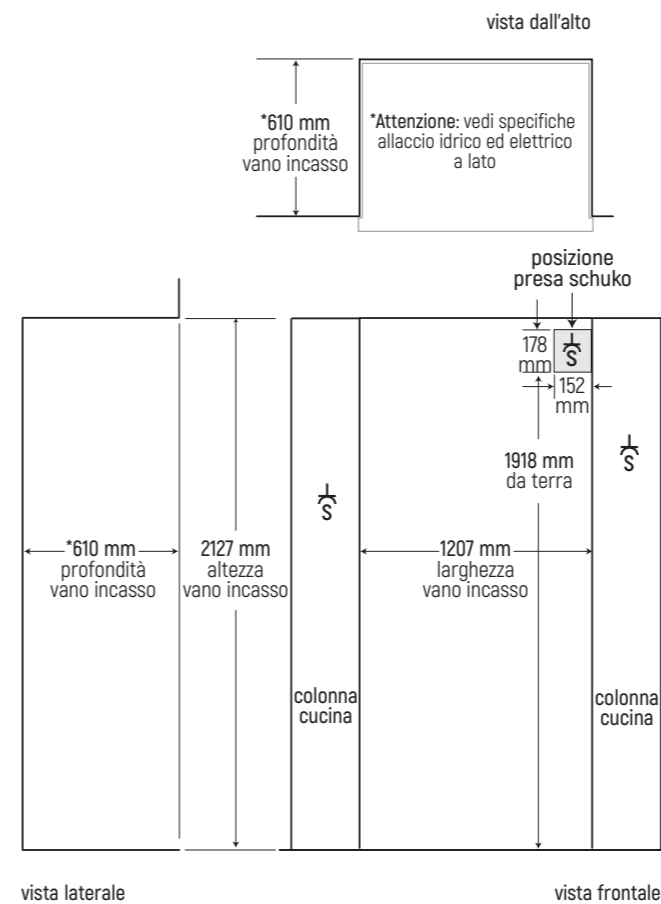
Descrizione	Codice	Euro Iva esclusa
Kit divisori cassetto frigorifero	9055913	€ 230
A. Cartuccia purificazione aria	7042798	€ 105
B. Filtro acqua	4204490	€ 105
C. Porta uova	7007506	€ 105
D. Contenitore estraibile frigorifero	0000045	€ 270
Panno in microfibra	CLEANCLOTHPK	€ 18

Kit freestanding

Descrizione	Codice	Euro Iva esclusa
Pannello laterale 2032 mm	9013058	€ 1.040
Top	9013057	€ 440
Zoccolo inox	9013060	€ 175



Vano incasso installazione in battuta



vista laterale

vista frontale

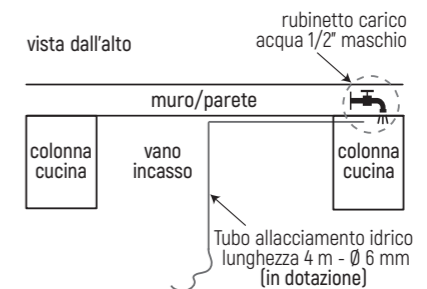
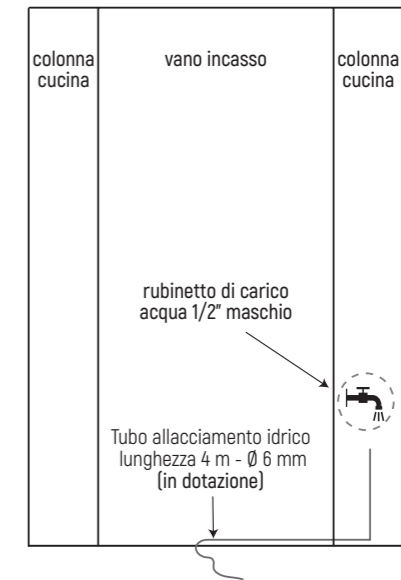
Specifiche allacciamenti

Allacciamento idrico

Predisporre rubinetto carico acqua dedicato da 1/2" maschio, in una zona facilmente accessibile, non dietro al frigorifero. Collegare il rubinetto al frigorifero con il tubo di teflon in dotazione (lunghezza 4 metri, Ø 6 mm).

Sotto esempio d'installazione con rubinetto di carico dell'acqua posizionato nella colonna a destra del vano incasso.

vista frontale



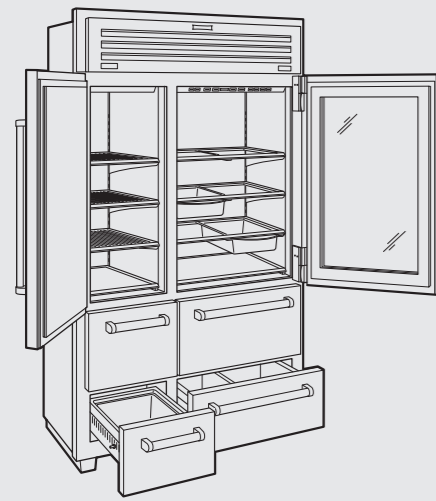
Allacciamento elettrico

Predisporre una presa schuko (S) dietro al frigorifero all'interno dell'area ombreggiata. In alternativa è possibile posizionare la presa in una delle colonne adiacenti (zona ispezionabile), tenendo in considerazione che la lunghezza del cavo elettrico è di 1,5 metri a partire dall'area ombreggiata.

Frigorifero/Freezer linea Pro in acciaio inox con porta in vetro (1219 mm)

Modello ICBPRO4850G

frigorifero/freezer con ice maker
da incasso o freestanding porta in vetro



Modello Euro Iva esclusa

ICBPRO4850G Acciaio € 26.750

Caratteristiche

Larghezza	1219 mm
Altezza	2134 mm
Profondità porta esclusa	657 mm
Spessore porta inox maniglia esclusa	90 mm
Spessore porta inox maniglia inclusa	150 mm
Volume lordo frigorifero	574 l
Volume netto frigorifero	531 l
Volume lordo freezer	363 l
Volume netto freezer	334 l
Peso lordo	399 kg
Classe energetica	F
Rumorosità	36 dBA
Consumo medio annuo	526 kWh
Sistema di illuminazione a led soft-on ad intensità regolabile	

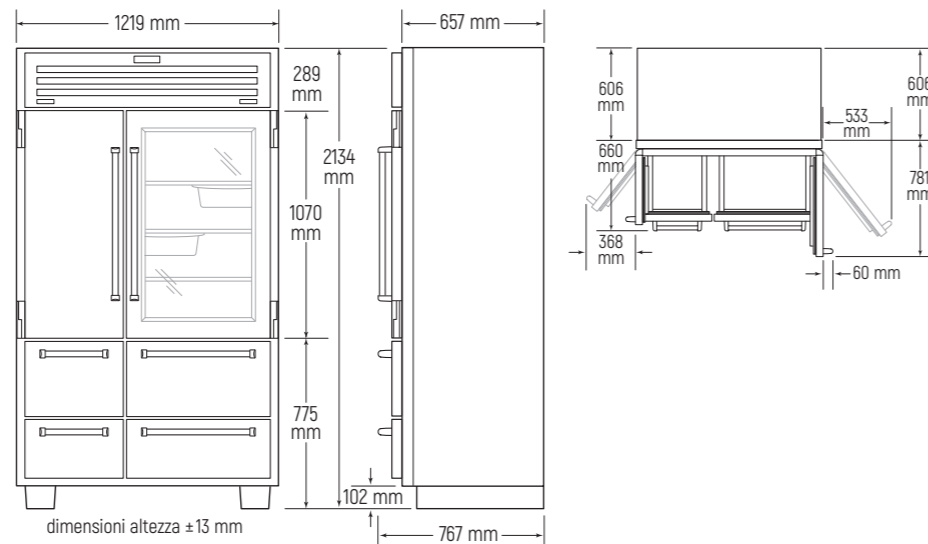
Frigorifero (porta destra e due cassetti)

- 3 Ripiani in vetro regolabili a tenuta stagna (L 600 mm x P 470 mm)
- 1 Ripiano scorrevole in vetro con sistema di blocco contenitori non regolabile in altezza
- 1 Ripiano in vetro fisso
- 2 Vaschette inox salvaspazio
- 2 Cassetti frigo di cui uno superiore ad alta umidità con coperchio in vetro
- 1 Set divisori interni cassetto
- Porta in vetro a tre strati resistente ai raggi UV
- Filtro acqua
- Sistema purificazione aria
- Fermo porta 90°

Freezer (porta sinistra e due cassetti)

- 3 Ripiani in griglia acciaio regolabili (L 400 mm x P 470 mm)
- 1 Ripiano in acciaio fisso
- 2 Cassetti
- Fabbricatore di ghiaccio automatico con contenitore acciaio amovibile
- Produzione di ghiaccio in 24 ore 1,8/2,7 kg
- Max Ice in 24 ore 2,7/3,6 kg
- Capacità contenitore ghiaccio 3,6 kg
- Alimentazione 220-240 V 50-60 Hz
- Assorbimento 0,44 kW-16 A
- Pressione acqua 2,4-8,3 bar
- Cavo di collegamento elettrico in dotazione con spina schuko 1500 mm
- Tubo allacciamento idrico in teflon in dotazione Ø 6 mm 4000 mm

Dimensioni ingombro



Accessori

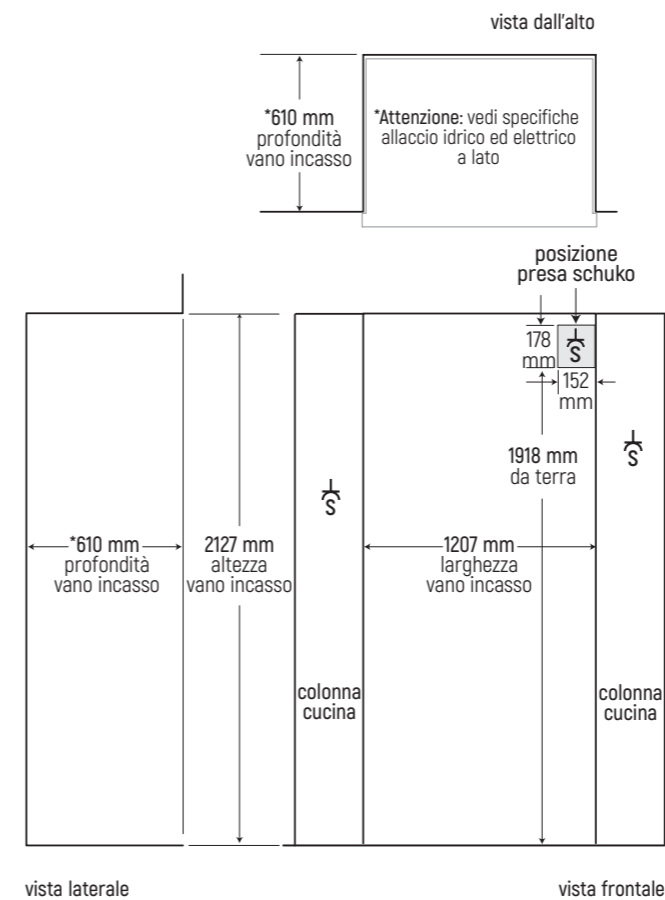
Descrizione	Codice	Euro Iva esclusa
Kit divisori cassetto frigorifero	9055913	€ 230
A. Cartuccia purificazione aria	7042798	€ 105
B. Filtro acqua	4204490	€ 105
C. Porta uova	7007506	€ 105
D. Contenitore estraibile frigorifero	0000045	€ 270
Panno in microfibra	CLEANCLOTHPK	€ 18

Kit freestanding

Descrizione	Codice	Euro Iva esclusa
Pannello laterale 2032 mm	9013058	€ 1.040
Top	9013057	€ 440
Zoccolo inox	9013060	€ 175



Vano incasso installazione in battuta



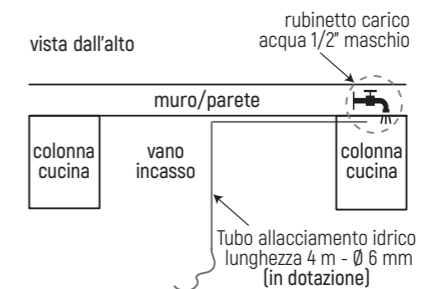
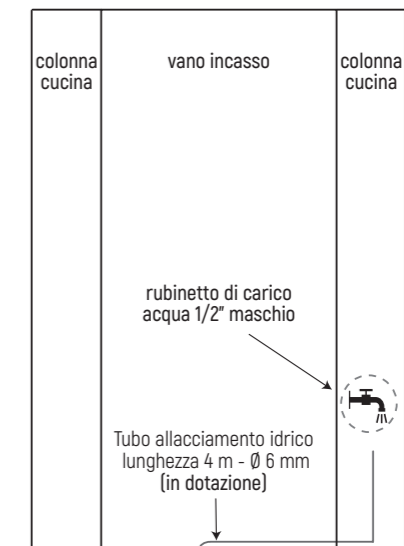
Specifiche allacciamenti

Allacciamento idrico

Predisporre rubinetto carico acqua dedicato da 1/2" maschio, in una zona facilmente accessibile, non dietro al frigorifero. Collegare il rubinetto al frigorifero con il tubo di teflon in dotazione (lunghezza 4 metri, Ø 6 mm).

Sotto esempio d'installazione con rubinetto di carico dell'acqua posizionato nella colonna a destra del vano incasso.

vista frontale



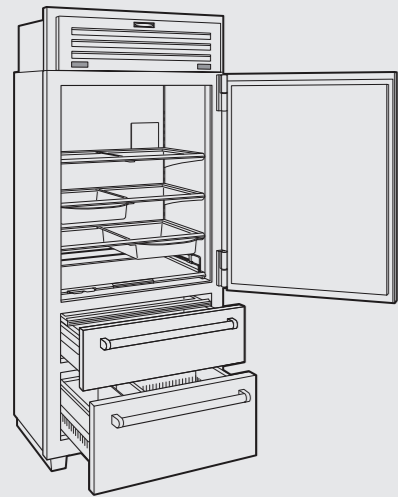
Allacciamento elettrico

Predisporre una presa schuko (S) dietro al frigorifero all'interno dell'area ombreggiata. In alternativa è possibile posizionare la presa in una delle colonne adiacenti (zona ispezionabile), tenendo in considerazione che la lunghezza del cavo elettrico è di 1,5 metri a partire dall'area ombreggiata.

Frigorifero/Freezer linea Pro in acciaio inox (914 mm)

Modello ICBPRO3650

frigorifero/freezer con ice maker da incasso o freestanding



Modello Euro Iva esclusa

ICBPRO3650 Acciaio € 21.200

Specificare sempre se cerniera destra (RH) o sinistra (LH)

Caratteristiche

Larghezza	914 mm
Altezza	2134 mm
Profondità porta esclusa	657 mm
Spessore porta inox maniglia esclusa	90 mm
Spessore porta inox maniglia inclusa	150 mm
Volume lordo frigorifero	563 l
Volume netto frigorifero	524 l
Volume lordo freezer	126 l
Volume netto freezer	126 l
Peso lordo	286 kg
Classe energetica	F
Rumorosità	36 dBA
Consumo medio annuo	368 kWh
Sistema di illuminazione a led soft-on ad intensità regolabile	

Frigorifero (porta e cassetto superiore)

- 3 Ripiani in vetro regolabili a tenuta stagna (L 760 mm x P 470 mm)
- 1 Ripiano scorrevole in vetro con sistema di blocco contenitori non regolabile in altezza
- 2 Vaschette inox salvaspazio
- 2 Cassetti frigo di cui uno superiore ad alta umidità con coperchio in vetro
- 1 Set divisori interni cassetto
- Filtro acqua
- Sistema purificazione aria
- Fermo porta 90°

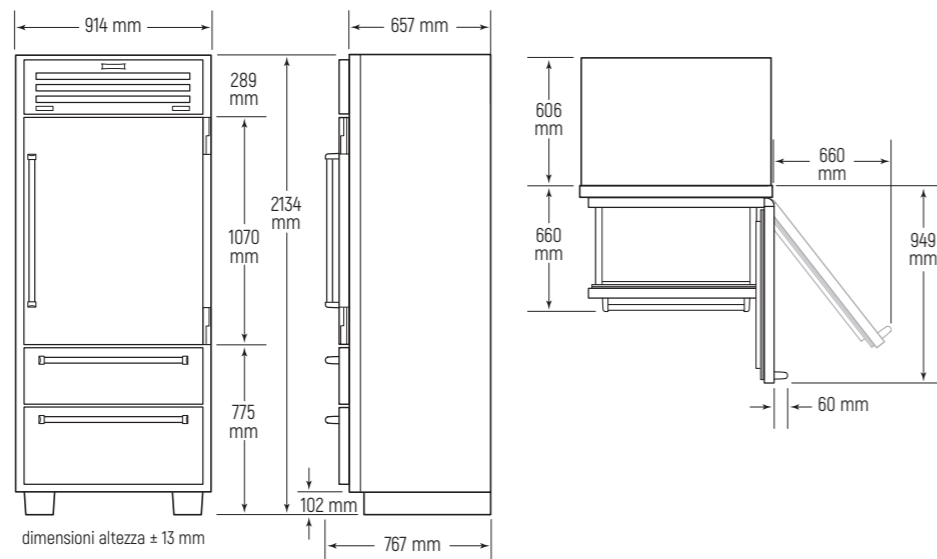
Freezer (cassetto inferiore)

- 1 Cassetto estraibile
- Fabbricatore di ghiaccio automatico con contenitore acciaio amovibile
- Produzione di ghiaccio in 24 ore 1,8/2,7 kg
- Max Ice in 24 ore 2,7/3,6 kg
- Capacità contenitore ghiaccio 3,6 kg

Dati per allacciamento

Alimentazione	220-240 V 50-60 Hz
Assorbimento	0,35 kW-16 A
Pressione acqua	2,4-8,3 bar
Cavo di collegamento elettrico in dotazione con spina schuko	1500 mm
Tubo allacciamento idrico in teflon in dotazione Ø 6 mm	4000 mm

Dimensioni ingombro

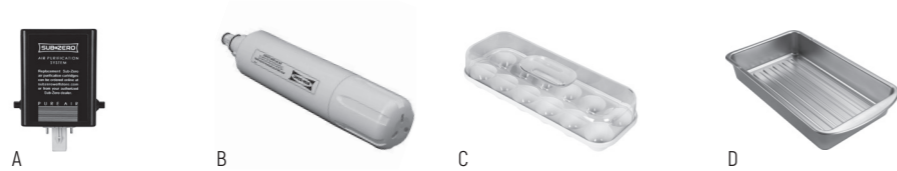


Accessori

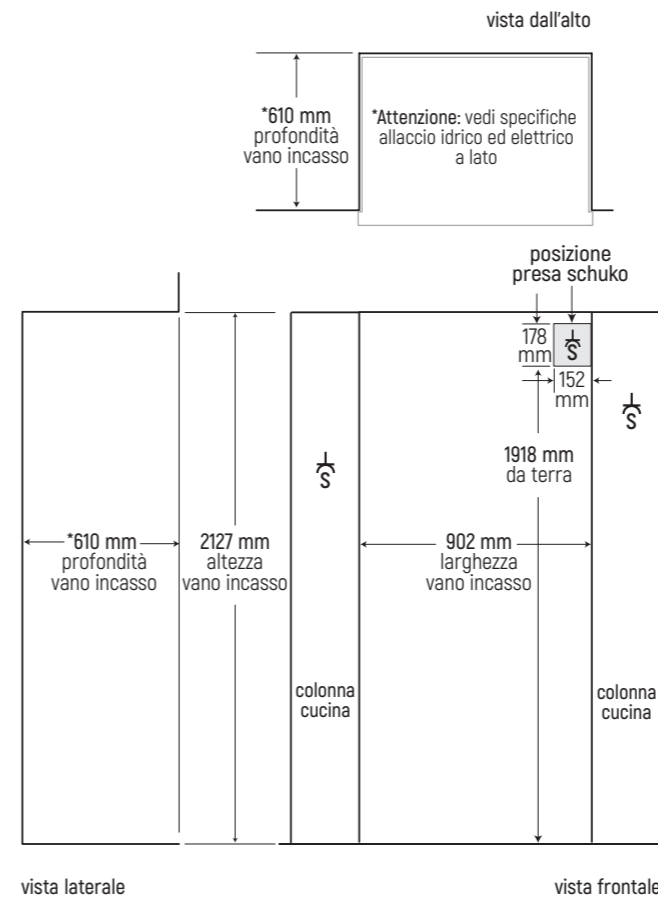
Descrizione	Codice	Euro Iva esclusa
Kit divisori cassetto frigorifero	9055914	€ 230
Kit installazione unità affiancate cerniere opposte	9029083	€ 430
A. Cartuccia purificazione aria	7042798	€ 105
B. Filtro acqua	4204490	€ 105
C. Porta uova	7007506	€ 105
D. Contenitore estraibile frigorifero	9013059	€ 270
Panno in microfibra	CLEANCLOTHPK	€ 18

Kit freestanding

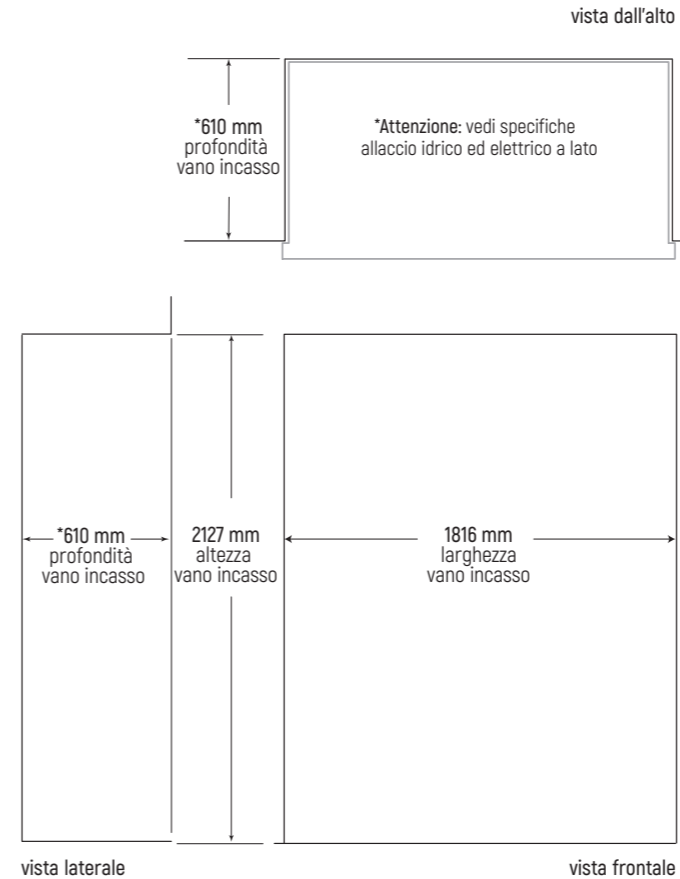
Descrizione	Codice	Euro Iva esclusa
Pannello laterale 2032 mm	9013058	€ 1.040
Top	9013005	€ 360
Zoccolo inox	9013060	€ 175



Vano incasso installazione in battuta



Vano incasso installazione in battuta unità affiancate



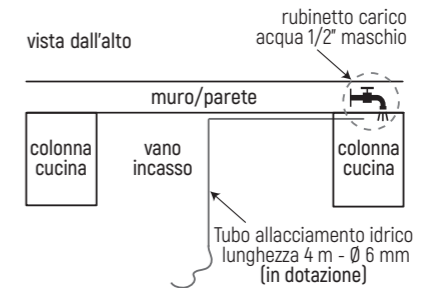
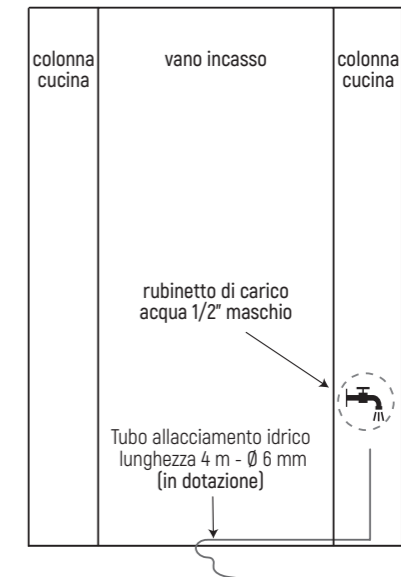
Specifiche allacciamenti

Allacciamento idrico

Predisporre rubinetto carico acqua dedicato da 1/2" maschio, in una zona facilmente accessibile, non dietro al frigorifero. Collegare il rubinetto al frigorifero con il tubo di teflon in dotazione (lunghezza 4 metri, Ø 6 mm).

Sotto esempio d'installazione con rubinetto di carico dell'acqua posizionato nella colonna a destra del vano incasso.

vista frontale



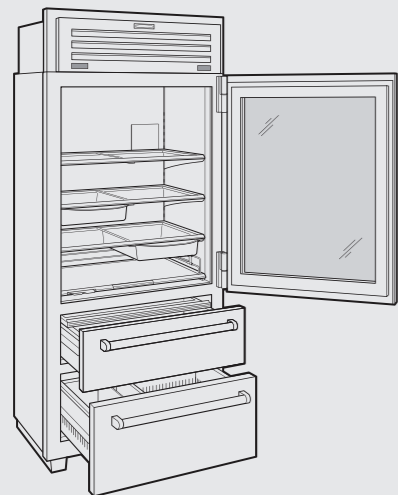
Allacciamento elettrico

Predisporre una presa schuko (S) dietro al frigorifero all'interno dell'area ombreggiata. In alternativa è possibile posizionare la presa in una delle colonne adiacenti (zona ispezionabile), tenendo in considerazione che la lunghezza del cavo elettrico è di 1,5 metri a partire dall'area ombreggiata.

Frigorifero/Freezer linea Pro in acciaio inox con porta in vetro (914 mm)

Modello ICBPRO3650G

frigorifero/freezer con ice maker
da incasso o freestanding porta in vetro



Modello Euro Iva esclusa

ICBPRO3650G Acciaio € 21.200

Specificare sempre se cerniera destra (RH) o sinistra (LH)

Caratteristiche

Larghezza	914 mm
Altezza	2134 mm
Profondità porta esclusa	657 mm
Spessore porta inox maniglia esclusa	90 mm
Spessore porta inox maniglia inclusa	150 mm
Volume lordo frigorifero	574 l
Volume netto frigorifero	534 l
Volume lordo freezer	126 l
Volume netto freezer	126 l
Peso lordo	295 kg
Classe energetica	F
Rumorosità	36 dBa
Consumo medio annuo	368 kWh
Sistema di illuminazione a led soft-on ad intensità regolabile	

Frigorifero (porta e cassetto superiore)

- 3 Ripiani in vetro regolabili a tenuta stagna [L 760 mm x P 470 mm]
- 1 Ripiano scorrevole in vetro con sistema di blocco contenitori non regolabile in altezza
- 2 Vaschette inox salvaspazio
- 2 Cassetti frigo di cui uno superiore ad alta umidità con coperchio in vetro
- 1 Set divisori interni cassetto
- Porta in vetro a tre strati resistente ai raggi UV
- Filtro acqua
- Sistema purificazione aria
- Fermo porta 90°

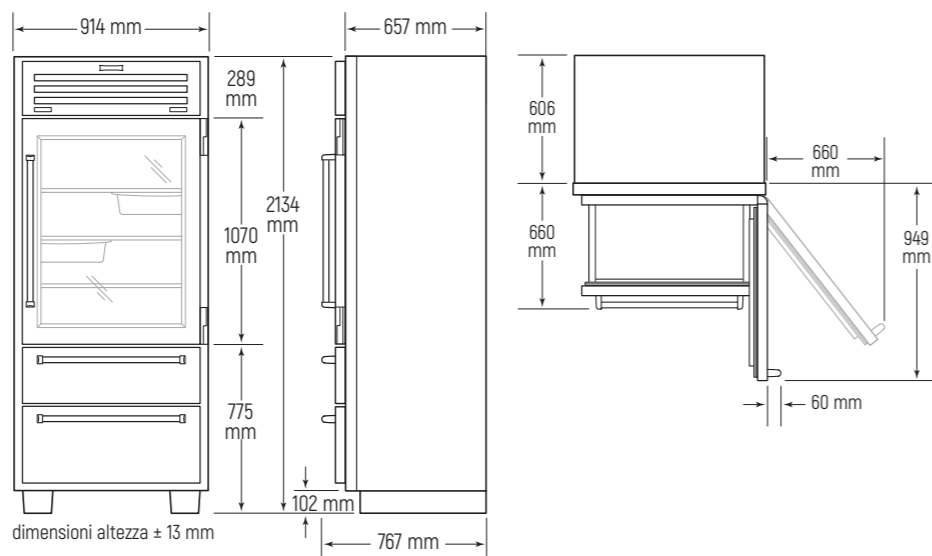
Freezer (cassetto inferiore)

- 1 Cassetto estraibile
- Fabbricatore di ghiaccio automatico con contenitore acciaio amovibile
- Produzione di ghiaccio in 24 ore 1,8/2,7 kg
- Max Ice in 24 ore 2,7/3,6 kg
- Capacità contenitore ghiaccio 3,6 kg

Dati per allacciamento

Alimentazione	220-240 V 50-60 Hz
Assorbimento	0,35 kW-16 A
Pressione acqua	2,4-8,3 bar
Cavo di collegamento elettrico in dotazione con spina schuko	1500 mm
Tube allacciamento idrico in teflon in dotazione Ø 6 mm	4000 mm

Dimensioni ingombro



dimensioni altezza ± 13 mm

Accessori

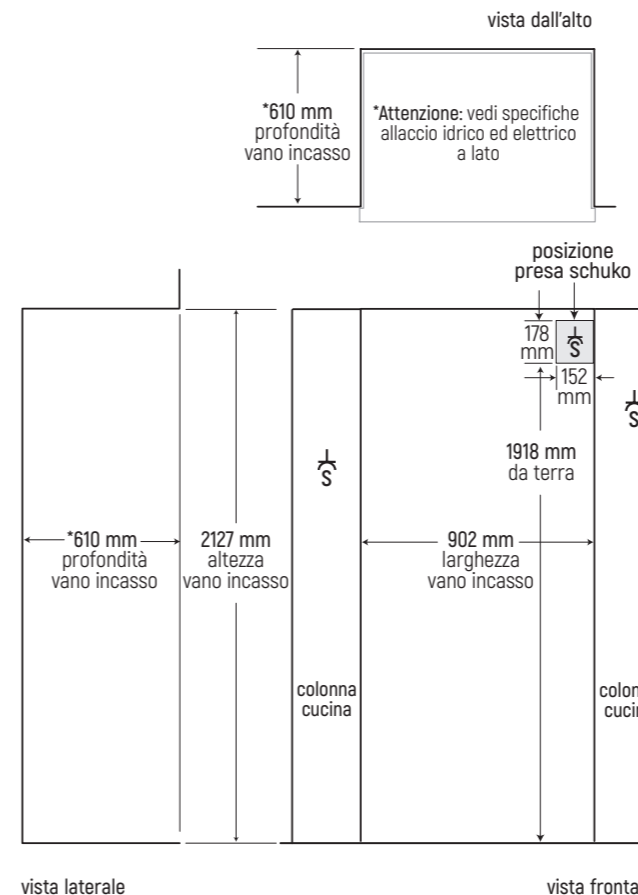
Descrizione	Codice	Euro Iva esclusa
Kit divisori cassetto frigorifero	9055914	€ 230
Kit installazione unità affiancate cerniere opposte	9029083	€ 430
A. Cartuccia purificazione aria	7042798	€ 105
B. Filtro acqua	4204490	€ 105
C. Porta uova	7007506	€ 105
D. Contenitore estraibile frigorifero	9013059	€ 270
Panno in microfibra	CLEANCLOTHPK	€ 18

Kit freestanding

Descrizione	Codice	Euro Iva esclusa
Pannello laterale 2032 mm	9013058	€ 1.040
Top	9013005	€ 360
Zoccolo inox	9013060	€ 175



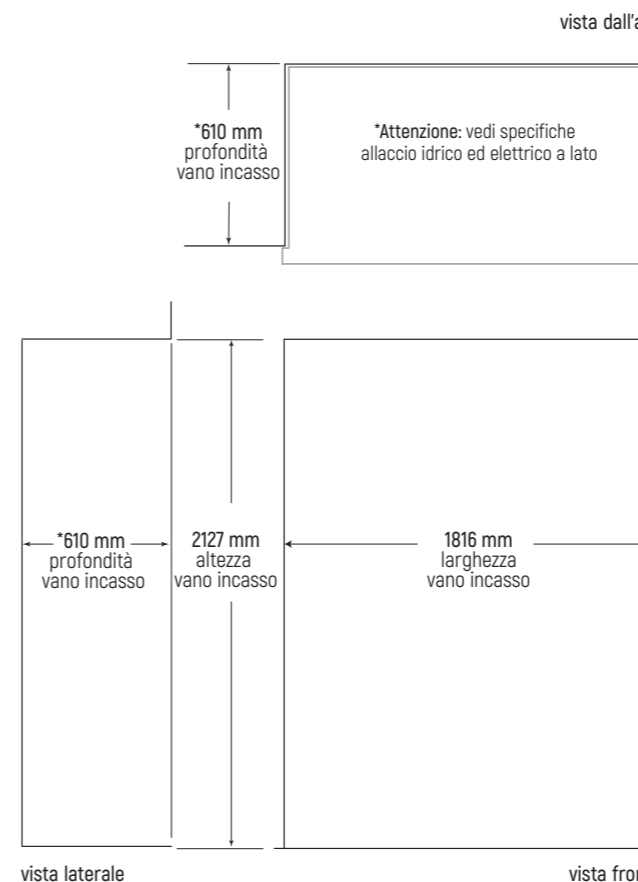
Vano incasso installazione in battuta



vista laterale

vista frontale

Vano incasso installazione in battuta unità affiancate



vista laterale

vista frontale

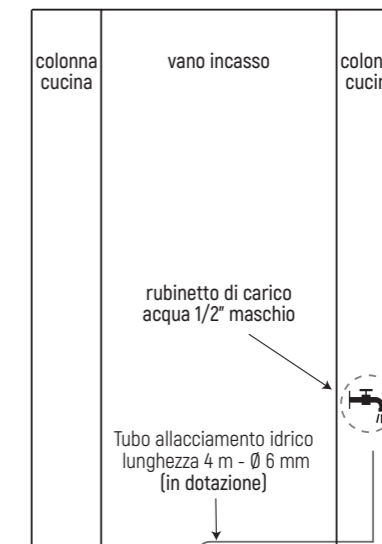
Specifiche allacciamenti

Allacciamento idrico

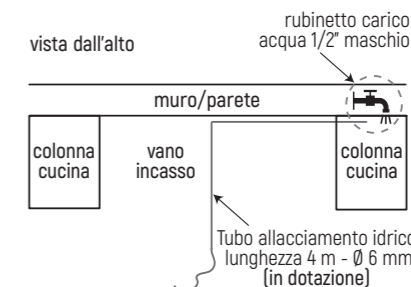
Predisporre rubinetto carico acqua dedicato da 1/2" maschio, in una zona facilmente accessibile, non dietro al frigorifero. Collegare il rubinetto al frigorifero con il tubo di teflon in dotazione (lunghezza 4 metri, Ø 6 mm).

Sotto esempio d'installazione con rubinetto di carico dell'acqua posizionato nella colonna a destra del vano incasso.

vista frontale



vista dall'alto



Allacciamento elettrico

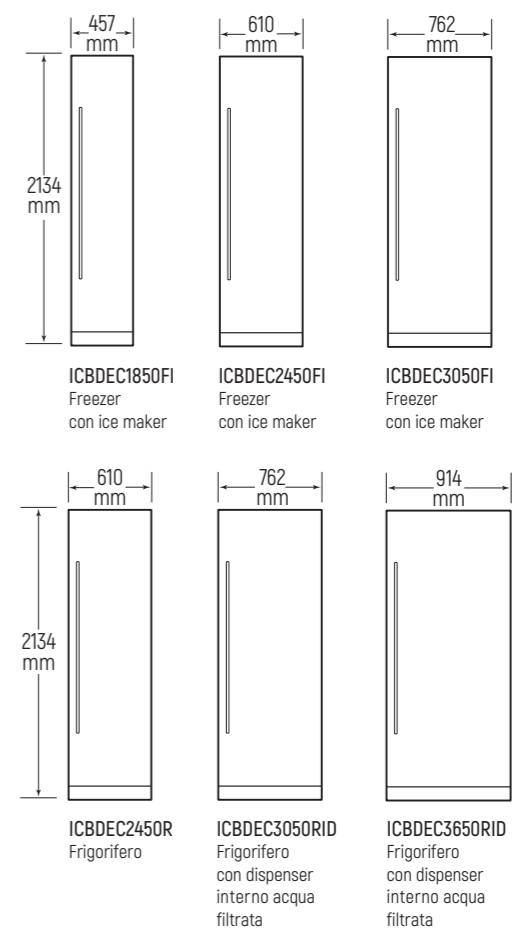
Predisporre una presa schuko (S) dietro al frigorifero all'interno dell'area ombreggiata. In alternativa è possibile posizionare la presa in una delle colonne adiacenti (zona ispezionabile), tenendo in considerazione che la lunghezza del cavo elettrico è di 1,5 metri a partire dall'area ombreggiata.

Frigoriferi da incasso linea Designer

Caratteristiche

- I modelli della linea Designer, consentono l'**inserimento totale a filo nel mobile**, garantendo l'allineamento con le ante e i cassetti della cucina. Disponibili nelle versioni a colonna, a colonna con cassetti e a cassetti sottopiano, si possono installare in qualsiasi ambiente della cucina. Sono disponibili pannelli in acciaio comprensivi di zoccolo con maniglia tubolare o professionale (per apertura "press to open" nei modelli a colonna è possibile installare l'apposito kit della marca Hettich codice EASYS 9210848).
- Possibilità di montare lo zoccolo della cucina fino a 51 mm.
- **Dual System**: il doppio sistema di refrigerazione consente una migliore qualità di conservazione dei cibi e maggiore efficienza energetica. I due compressori funzionano indipendentemente: uno per il reparto frigorifero l'altro per il freezer. Si ottengono così due ambienti di ideali per cibi freschi e per cibi congelati.
- Il **microprocessore elettronico** garantisce il controllo costante delle temperature e regola le fasi di sbrinamento attivandole solo quando necessario (**No frost intelligente**).
- **Sistema di raffreddamento intelligente Split Climate™**: utilizza un evaporatore e due ventole indipendenti per garantire una temperatura interna più uniforme e per regolare l'umidità nei cassetti.
- **Air Purification System**: sistema avanzato di purificazione dell'aria, basato su tecnologia sviluppata dalla NASA, che riduce i batteri, i virus e la quantità di gas etilene contenuto in alcuni cibi.
- Sistema di illuminazione **ClearSight™**: luci a led posizionate sotto ogni ripiano e in ogni cassetto dei comparti frigo e freezer che garantiscono una perfetta visuale.
- **Funzione notte**: adegua l'illuminazione in base alla luce ambientale, rilevata da un sensore interno, riducendo la luminosità del 90% in ambienti scarsamente illuminati.
- **Comandi touch ergonomici** facilmente accessibili.
- Tutti i ripiani, i cassetti e i balconcini sono dotati di eleganti **profili in acciaio inox**.
- Ripiani in vetro regolabili **"Easy to Clean"** con nano tecnologia per trattenere i liquidi versati inavvertitamente grazie alla creazione di una barriera idrofobica.
- Balconcini controporta trasparenti in **lexan** regolabili e cassetti completamente estraibili con chiusura ammortizzata **SoftClose**.
- **Comparto latticini regolabile** in lexan a chiusura ermetica con base ribaltabile per alloggiare bottiglie alte nel balconcino sottostante.
- **Fresh Card**: scheda informativa con indicazioni sul posizionamento ottimale e sui tempi di conservazione degli alimenti nel frigorifero.
- **Use&Care Card**: scheda informativa sull'uso e manutenzione del frigorifero.
- **Filtro acqua**: migliora il sapore dell'acqua e del ghiaccio eliminando cloro, odori, piombo, mercurio, benzene, amianto.
- Il fabbricatore di ghiaccio automatico produrrà una scorta di ghiaccio tra i 1,8 kg e i 3,6 kg.
- **Max Ice**: questa funzione aumenta la produzione di ghiaccio del 30% in un periodo di 24 ore (3,6 kg).
- Funzione giorno sabbatico (**certificato Star-K**).
- Tutti i frigoriferi Sub-Zero sono prodotti negli Stati Uniti ed hanno interni in alluminio verniciati in ABS. Ogni singola unità viene messa in funzione e testata integralmente prima di uscire dalla fabbrica.

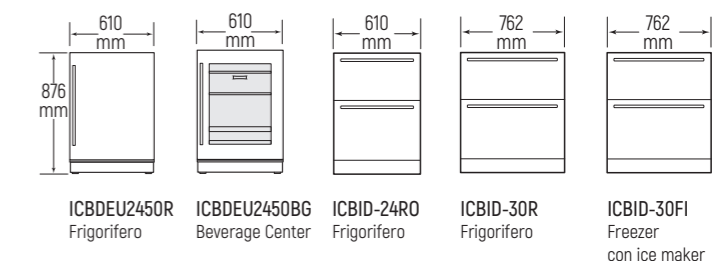
Modelli a colonna da 457 mm, 610 mm, 762 mm e 914 mm



Modelli a colonna con cassetti da 762 mm e 914 mm



Modelli sottopiano da 610 mm e 762 mm

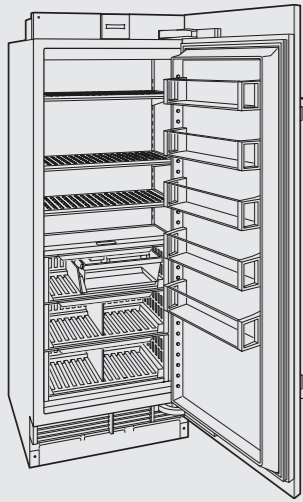


I disegni mostrano i frigoriferi nella versione acciaio con maniglie tubolari

Freezer a colonna linea Designer (762 mm)

Modello ICBDEC3050FI

freezer con ice maker



Modello Euro Iva esclusa

ICBDEC3050FI € 10.950

Specificare sempre se cerniera destra (R) o sinistra (L)

Per apertura press to open ordinare l'apposito Kit della marca Hettich codice EASYS/9210848

Caratteristiche

Larghezza	762 mm
Altezza	2134 mm
Profondità	610 mm
Volume lordo freezer	486 l
Volume netto freezer	439 l
Ingombro apertura porta 90°	572 mm
Peso lordo	193 kg
Classe energetica	E
Rumorosità	35 dBA
Consumo medio annuo	296 kWh
Sistema di illuminazione a led ClearSight™	sotto ogni ripiano e in ciascun cassetto

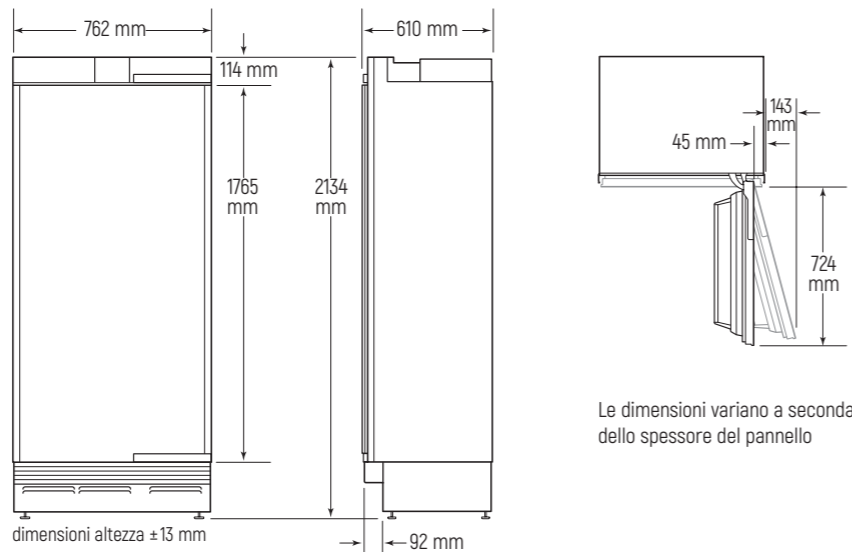
Freezer

3 Ripiani in griglia regolabili (L 620 mm x P 320 mm)	
1 Ripiano in vetro fisso	
3 Cassetti con divisori di cui uno per il ghiaccio	
5 Balconcini controporta trasparenti in lexan regolabili	
Filtro acqua	
Fabbricatore di ghiaccio automatico	
Produzione di ghiaccio in 24 ore	1,8/2,7 kg
Max Ice in 24 ore	2,7/3,6 kg
Capacità contenitore ghiaccio	3,6 kg
Fermo porta 90°	

Dati per allacciamento

Alimentazione	220-240 V 50-60 Hz
Assorbimento	0,39 kW-16 A
Pressione acqua	2,4-8,3 bar
Cavo di collegamento elettrico in dotazione con spina schuko	1500 mm
Tubo allacciamento idrico in teflon in dotazione Ø 6 mm	4000 mm

Dimensioni ingombro



Pannelli acciaio e accessori

Descrizione	Codice	Euro Iva esclusa
Kit installazione unità affiancate cerniere opposte	7027904	€ 430
Kit installazione unità affiancate cerniere uguali	7030378	€ 430
Kit installazione unità affiancate cerniere adiacenti	7030379	€ 430
Pannello porta inox maniglia tubolare /RH	7023626	€ 1.310
Pannello porta inox maniglia tubolare /LH	7023627	€ 1.310
Pannello porta inox maniglia Pro /RH	7025304	€ 1.310
Pannello porta inox maniglia Pro /LH	7025305	€ 1.310
Zoccolo inox per installazione unità affiancate 1219 mm	7026838	€ 95
Zoccolo inox per installazione unità affiancate 1372 mm	7026839	€ 95
Zoccolo inox per installazione unità affiancate 1524 mm	7026840	€ 110
Zoccolo inox per installazione unità affiancate 1676 mm	7026841	€ 120
Deflettore aria per zoccolo da 102 mm a 51 mm (pag. 113)	7029956	€ 80
A. Filtro acqua	4204490	€ 105
Panno in microfibra	CLEANCLOTHPK	€ 18
Maniglie		pag. 114

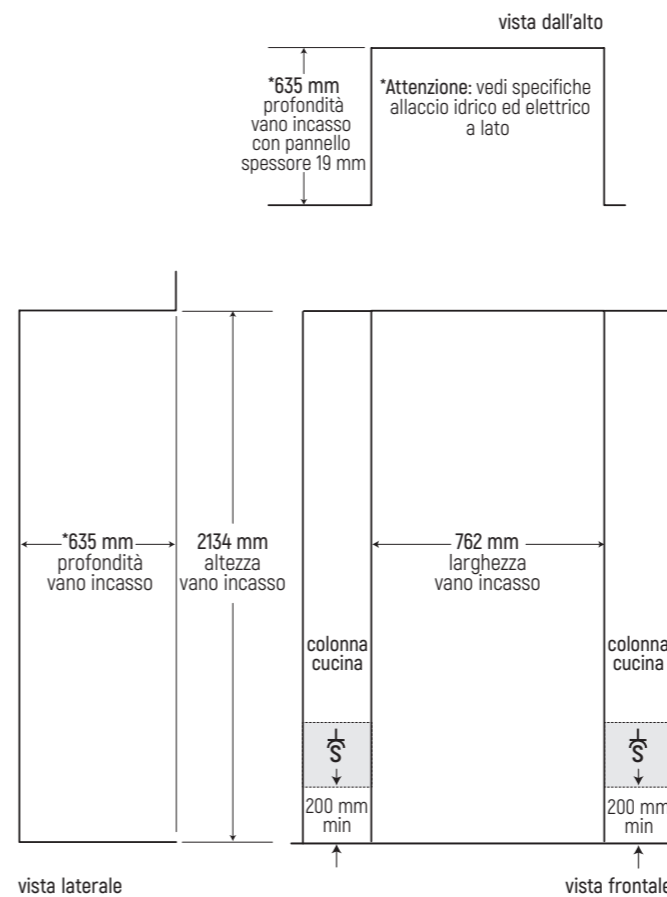
Kit freestanding singolo e strutture multiple

Descrizione	Codice	Euro Iva esclusa
Pannello laterale inox (spessore 25 mm)	7031340	€ 1.680
Strutture multiple per installazione freestanding a filo spalle e top da 50 mm		pag. 115

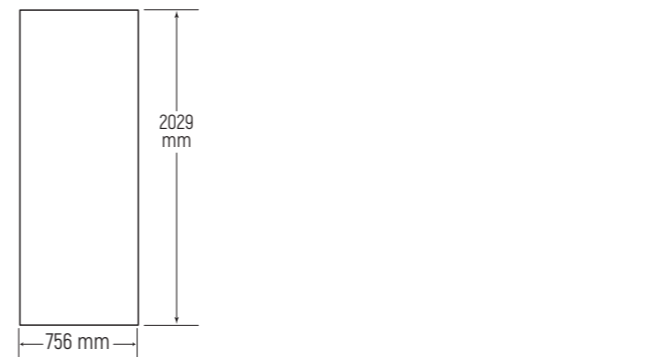


A

Vano incasso installazione a filo



Dimensioni pannelli rivestimento porta per installazioni standard con zoccolo da 102 mm e sezione di luce da 3 mm



Installazione	Larghezza	Altezza	Peso max	Spessore min
Unità singola				
Porta	756 mm	2029 mm	34 kg	16 mm
Unità affiancate*				
Porta	757 mm	2029 mm	34 kg	16 mm

*ordinare l'apposito kit o in alternativa predisporre una spalla di separazione.

Attenzione:

Specifiche apertura porta e pannelli di altezza superiore all'altezza standard a pag. 112.

Specifiche zoccolo da 51 a 102 mm con obbligo installazione deflettore aria a pag. 113.

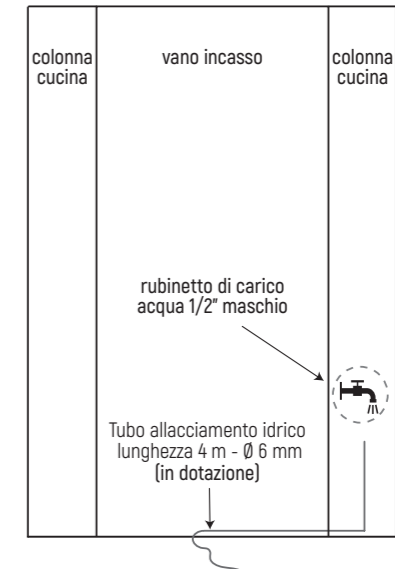
Specifiche allacciamenti

Allacciamento idrico

Predisporre rubinetto carico acqua dedicato da 1/2" maschio, in una zona facilmente accessibile, non dietro al frigorifero. Collegare il rubinetto al frigorifero con il tubo di teflon in dotazione (lunghezza 4 metri, Ø 6 mm).

Sotto esempio d'installazione con rubinetto di carico dell'acqua posizionato nella colonna a destra del vano incasso.

vista frontale



vista dall'alto



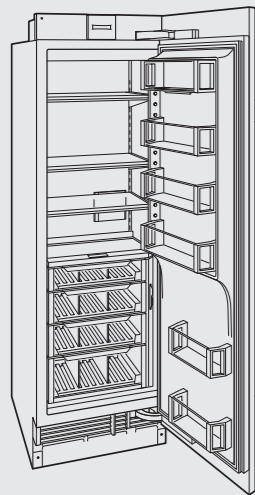
Allacciamento elettrico

Predisporre una presa schuko (S) all'interno dell'area ombreggiata, in una delle colonne adiacenti (zona ispezionabile), ma non dietro al frigorifero tendendo in considerazione che la lunghezza del cavo elettrico è di 1,5 metri.

Frigorifero a colonna linea Designer (610 mm)

Modello ICBDEC2450R

frigorifero



Modello Euro Iva esclusa

ICBDEC2450R € 10.350

Specificare sempre se cerniera destra (R) o sinistra (L)

Per apertura press to open ordinare l'apposito Kit della marca Hettich codice EASYS/9210848

Caratteristiche

Larghezza	610 mm
Altezza	2134 mm
Profondità	610 mm
Volume lordo frigorifero	402 l
Volume netto frigorifero	377 l
Ingombro apertura porta 90°	572 mm
Peso lordo	165 kg
Classe energetica	E
Rumorosità	32 dBA
Consumo medio annuo	123 kWh
Sistema di illuminazione a led ClearSight™ sotto ogni ripiano e in ciascun cassetto	

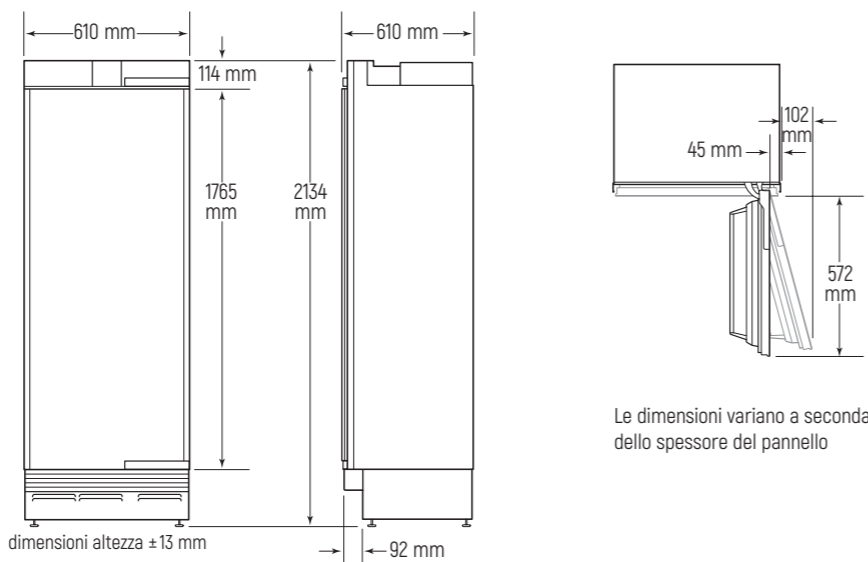
Frigorifero

- 3 Ripiani in vetro regolabili con nano tecnologia (L 470 mm x P 340/310 mm)
- 1 Ripiano in vetro fisso con nano tecnologia
- 4 Cassetti a umidità controllata con divisori
- 3 Balconcini controporta trasparenti in lexan regolabili
- 2 Balconcini controporta trasparenti in lexan fissi
- 1 Comparto latticini regolabile con base ribaltabile
- Sistema purificazione aria
- Fermo porta 90°

Dati per allacciamento

Alimentazione	220-240 V 50-60 Hz
Assorbimento	0,32 kW-16 A
Cavo di collegamento elettrico in dotazione con spina schuko	1500 mm

Dimensioni ingombro



Pannelli acciaio e accessori

Descrizione	Codice	Euro Iva esclusa
Kit installazione unità affiancate cerniere opposte	7027904	€ 430
Kit installazione unità affiancate cerniere uguali	7030378	€ 430
Kit installazione unità affiancate cerniere adiacenti	7030379	€ 430
Pannello porta inox maniglia tubolare /RH	7023710	€ 1.120
Pannello porta inox maniglia tubolare /LH	7023711	€ 1.120
Pannello porta inox maniglia Pro /RH	7025320	€ 1.120
Pannello porta inox maniglia Pro /LH	7025321	€ 1.120
Zoccolo inox per installazione unità affiancate 1067 mm	7027399	€ 95
Zoccolo inox per installazione unità affiancate 1219 mm	7026838	€ 95
Zoccolo inox per installazione unità affiancate 1372 mm	7026839	€ 95
Zoccolo inox per installazione unità affiancate 1524 mm	7026840	€ 110
Deflettore aria per zoccolo da 102 mm a 51 mm (pag. 113)	7029956	€ 80
A. Cartuccia purificazione aria	7042798	€ 105
B. Porta uova	7007506	€ 105
Panno in microfibra	CLEANCLOTHPK	€ 18
Maniglie		pag. 114

Kit freestanding singolo e strutture multiple

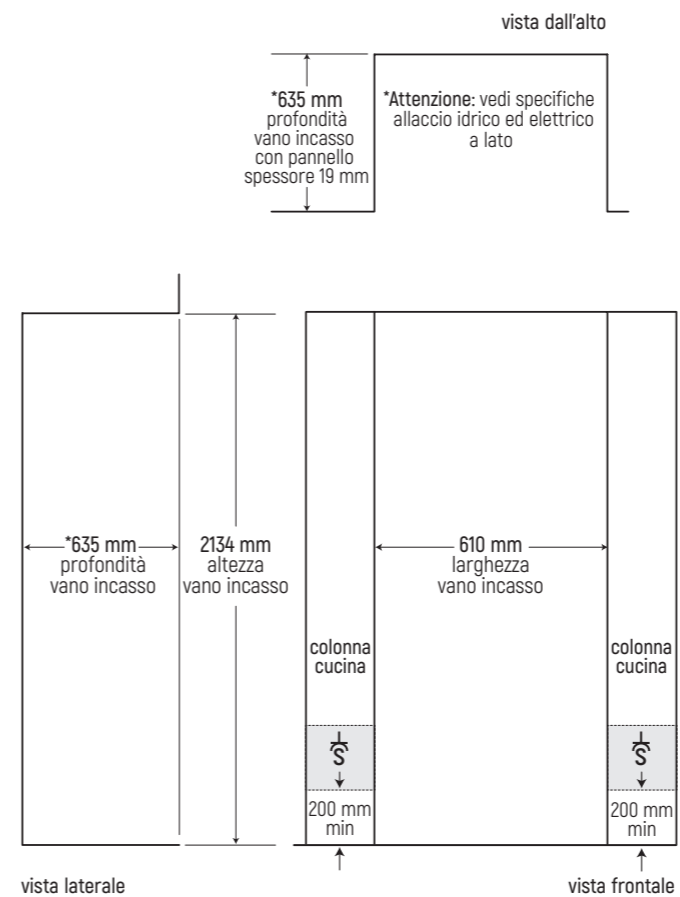
Descrizione	Codice	Euro Iva esclusa
Pannello laterale inox (spessore 25 mm)	7031340	€ 1.680
Strutture multiple per installazione freestanding a filo spalle e top da 50 mm		pag. 115



A

B

Vano incasso installazione a filo



Dimensioni pannelli rivestimento porta per installazioni standard con zoccolo da 102 mm e sezione di luce da 3 mm



Installazione	Larghezza	Altezza	Peso max	Spessore min
Unità singola				
Porta	603 mm	2029 mm	27 kg	16 mm
Unità affiancate*				
Porta	605 mm	2029 mm	27 kg	16 mm

*ordinare l'apposito kit o in alternativa predisporre una spalla di separazione.

Attenzione:

Specifiche apertura porta e pannelli di altezza superiore all'altezza standard a pag. 112.

Specifiche zoccolo da 51 a 102 mm con obbligo installazione deflettore aria a pag. 113.

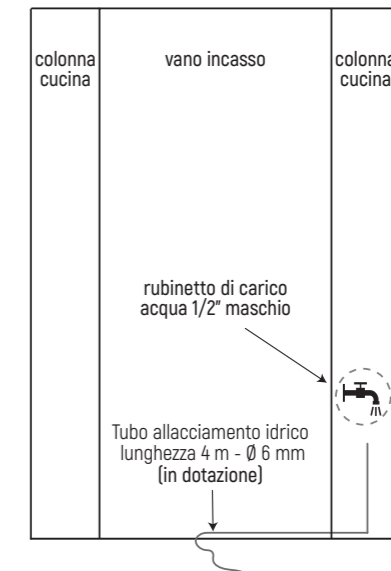
Specifiche allacciamenti

Allacciamento idrico

Predisporre rubinetto carico acqua dedicato da 1/2" maschio, in una zona facilmente accessibile, non dietro al frigorifero. Collegare il rubinetto al frigorifero con il tubo di teflon in dotazione (lunghezza 4 metri, Ø 6 mm).

Sotto esempio d'installazione con rubinetto di carico dell'acqua posizionato nella colonna a destra del vano incasso.

vista frontale



vista dall'alto



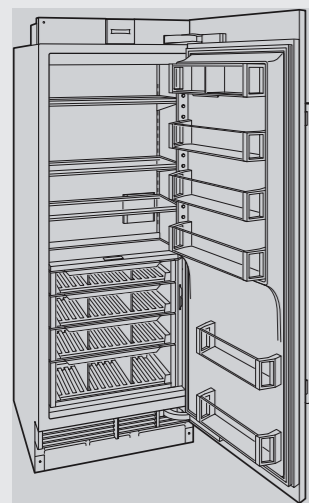
Allacciamento elettrico

Predisporre una presa schuko (S) all'interno dell'area ombreggiata, in una delle colonne adiacenti (zona ispezionabile), ma non dietro al frigorifero tendendo in considerazione che la lunghezza del cavo elettrico è di 1,5 metri.

Frigorifero a colonna linea Designer (762 mm)

Modello ICBDEC3050RID

frigorifero con dispenser interno acqua filtrata



Modello Euro Iva esclusa

ICBDEC3050RID € 11.500

Specificare sempre se cerniera destra (R) o sinistra (L)

Per apertura press to open ordinare l'apposito Kit della marca Hettich codice EASYS/9210848

Caratteristiche

Larghezza	762 mm
Altezza	2134 mm
Profondità	610 mm
Volume lordo frigorifero	529 l
Volume netto frigorifero	496 l
Ingombro apertura porta 90°	724 mm
Peso lordo	193 kg
Classe energetica	E
Rumorosità	32 dBA
Consumo medio annuo	137 kWh
Sistema di illuminazione a led ClearSight™ sotto ogni ripiano e in ciascun cassetto	

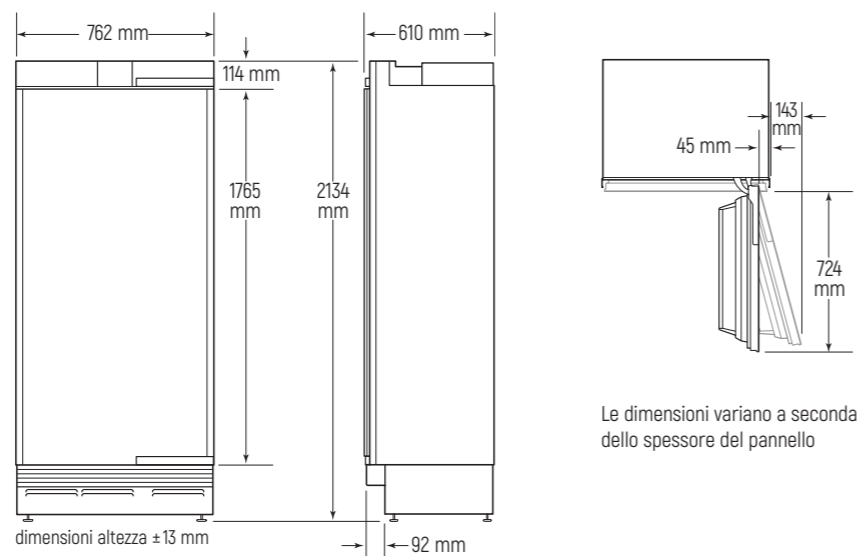
Frigorifero

3 Ripiani in vetro regolabili con nano tecnologia (L 620 mm x P 340/310 mm)	
1 Ripiano in vetro fisso con nano tecnologia	
4 Cassetti a umidità controllata con divisori	
3 Balconcini controporta trasparenti in lexan regolabili	
2 Balconcini controporta trasparenti in lexan fissi	
1 Comparto latticini regolabile con base ribaltabile	
Dispenser interno acqua filtrata	
Filtro acqua	
Sistema purificazione aria	
Fermo porta 90°	

Dati per allacciamento

Alimentazione	220-240 V 50-60 Hz
Assorbimento	0,32 kW-16 A
Pressione acqua	2,4-8,3 bar
Cavo di collegamento elettrico in dotazione con spina schuko	1500 mm
Tubo allacciamento idrico in teflon in dotazione Ø 6 mm	4000 mm

Dimensioni ingombro



Pannelli acciaio e accessori

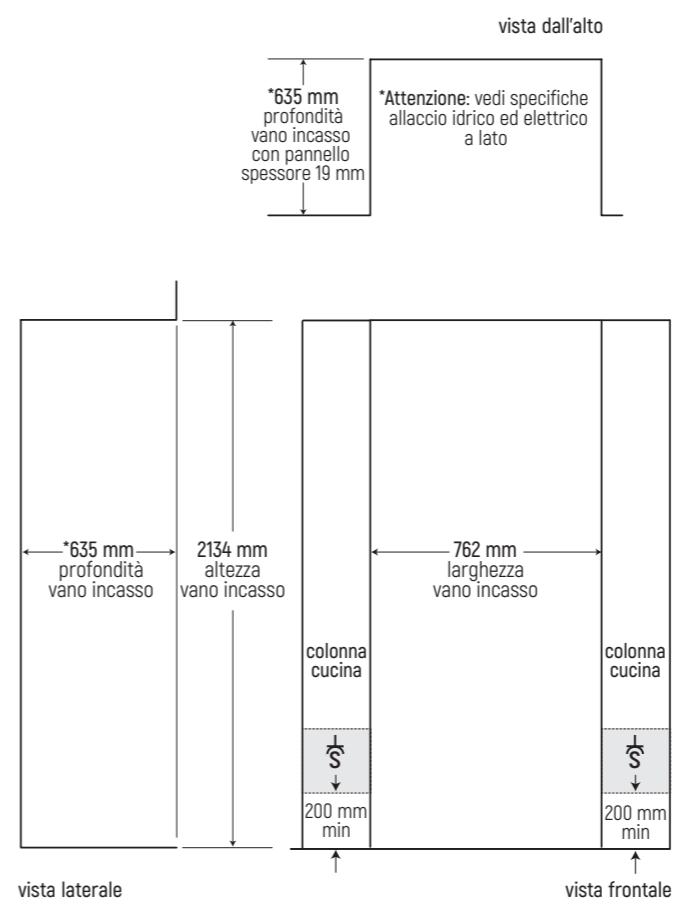
Descrizione	Codice	Euro Iva esclusa
Kit installazione unità affiancate cerniere opposte	7027904	€ 430
Kit installazione unità affiancate cerniere uguali	7030378	€ 430
Kit installazione unità affiancate cerniere adiacenti	7030379	€ 430
Pannello porta inox maniglia tubolare /RH	7023626	€ 1.310
Pannello porta inox maniglia tubolare /LH	7023627	€ 1.310
Pannello porta inox maniglia Pro /RH	7025304	€ 1.310
Pannello porta inox maniglia Pro /LH	7025305	€ 1.310
Zoccolo inox per installazione unità affiancate 1219 mm	7026838	€ 95
Zoccolo inox per installazione unità affiancate 1372 mm	7026839	€ 95
Zoccolo inox per installazione unità affiancate 1524 mm	7026840	€ 110
Zoccolo inox per installazione unità affiancate 1676 mm	7026841	€ 120
Deflettore aria per zoccolo da 102 mm a 51 mm (pag. 113)	7029956	€ 80
A. Cartuccia purificazione aria	7042798	€ 105
B. Filtro acqua	4204490	€ 105
C. Porta uova	7007506	€ 105
Panno in microfibra	CLEANCLOTHPK	€ 18
Maniglie		pag. 114

Kit freestanding singolo e strutture multiple

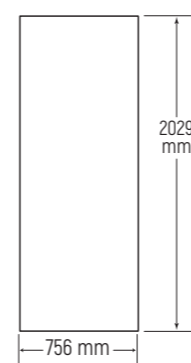
Descrizione	Codice	Euro Iva esclusa
Pannello laterale inox (spessore 25 mm)	7031340	€ 1.680
Strutture multiple per installazione freestanding a filo spalle e top da 50 mm		pag. 115



Vano incasso installazione a filo



Dimensioni pannelli rivestimento porta per installazioni standard con zoccolo da 102 mm e sezione di luce da 3 mm



Installazione	Larghezza	Altezza	Peso max	Spessore min
Unità singola				
Porta	756 mm	2029 mm	34 kg	16 mm
Unità affiancate*				
Porta	757 mm	2029 mm	34 kg	16 mm

*ordinare l'apposito kit o in alternativa predisporre una spalla di separazione.

Attenzione:

Specifiche apertura porta e pannelli di altezza superiore all'altezza standard a pag. 112.

Specifiche zoccolo da 51 a 102 mm con obbligo installazione deflettore aria a pag. 113.

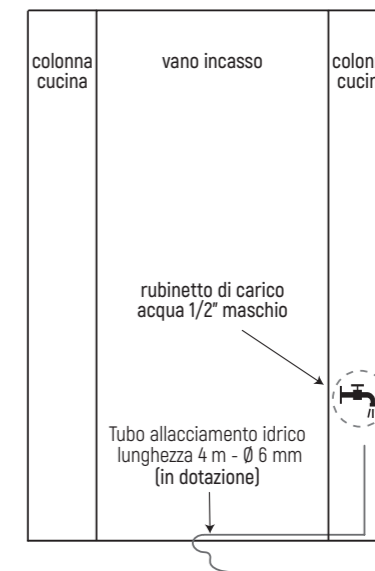
Specifiche allacciamenti

Allacciamento idrico

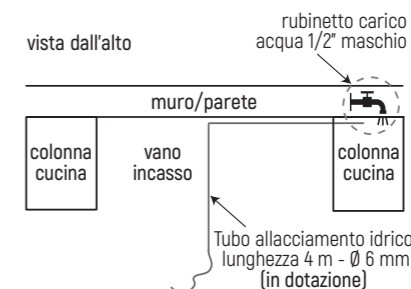
Predisporre rubinetto carico acqua dedicato da 1/2" maschio, in una zona facilmente accessibile, non dietro al frigorifero. Collegare il rubinetto al frigorifero con il tubo di teflon in dotazione (lunghezza 4 metri, Ø 6 mm).

Sotto esempio d'installazione con rubinetto di carico dell'acqua posizionato nella colonna a destra del vano incasso.

vista frontale



vista dall'alto



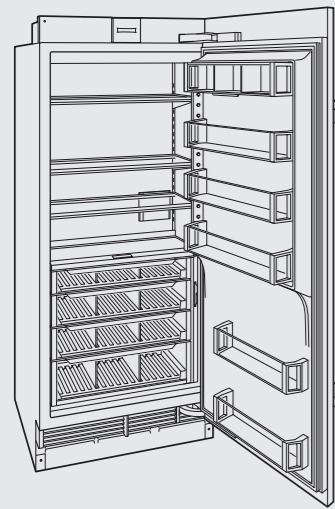
Allacciamento elettrico

Predisporre una presa schuko (S) all'interno dell'area ombreggiata, in una delle colonne adiacenti (zona ispezionabile), ma non dietro al frigorifero tendendo in considerazione che la lunghezza del cavo elettrico è di 1,5 metri.

Frigorifero a colonna linea Designer (914 mm)

Modello ICBDEC3650RID

frigorifero con dispenser interno acqua filtrata



Modello Euro Iva esclusa

ICBDEC3650RID € 12.100

Specificare sempre se cerniera destra (R) o sinistra (L)

Per apertura press to open ordinare l'apposito Kit della marca Hettich codice EASYS/9210848

Caratteristiche

Larghezza	914 mm
Altezza	2134 mm
Profondità	610 mm
Volume lordo frigorifero	655 l
Volume netto frigorifero	614 l
Ingombro apertura porta 90°	876 mm
Peso lordo	186 kg
Classe energetica	E
Rumorosità	32 dBA
Consumo medio annuo	151 kWh
Sistema di illuminazione a led ClearSight™ sotto ogni ripiano e in ciascun cassetto	

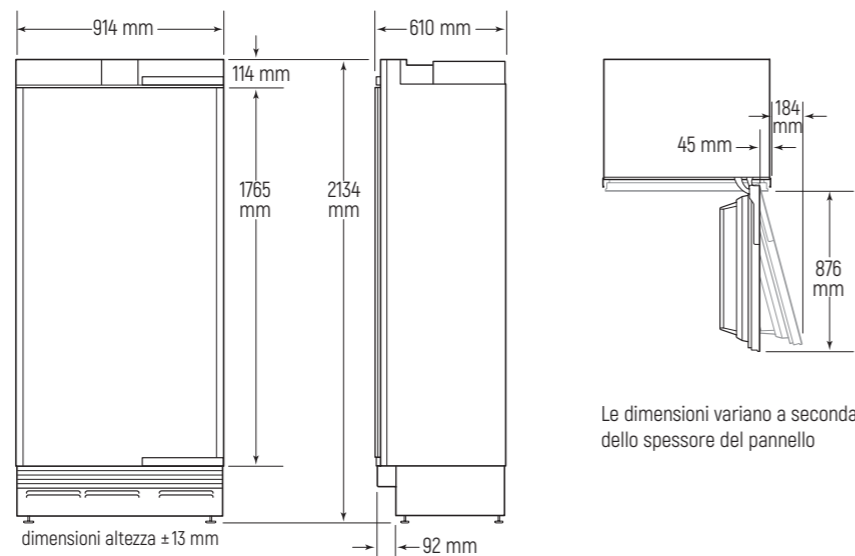
Frigorifero

- 3 Ripiani in vetro regolabili con nano tecnologia (L 775 mm x P 340/310 mm)
- 1 Ripiano in vetro fisso con nano tecnologia
- 4 Cassetti a umidità controllata con divisori
- 3 Balconcini controporta trasparenti in lexan regolabili
- 2 Balconcini controporta trasparenti in lexan fissi
- 1 Comparto latticini regolabile con base ribaltabile
- Dispenser interno acqua filtrata
- Filtro acqua
- Sistema purificazione aria
- Fermo porta 90°

Dati per allacciamento

Alimentazione	220-240 V 50-60 Hz
Assorbimento	0,32 kW-16 A
Pressione acqua	2,4-8,3 bar
Cavo di collegamento elettrico in dotazione con spina schuko	1500 mm
Tubo allacciamento idrico in teflon in dotazione Ø 6 mm	4000 mm

Dimensioni ingombro



Pannelli acciaio e accessori

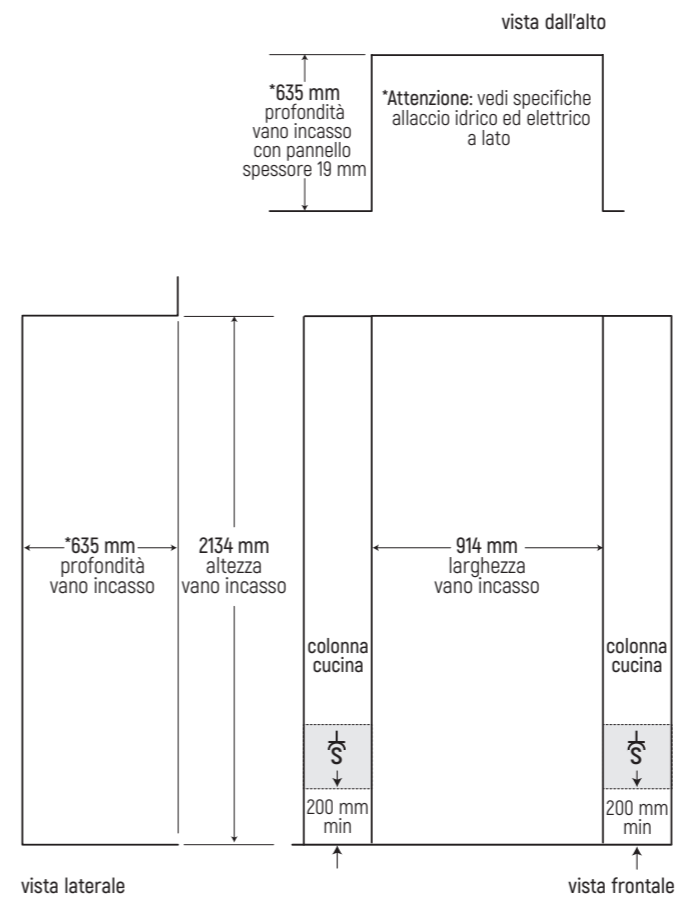
Descrizione	Codice	Euro Iva esclusa
Kit installazione unità affiancate cerniere opposte	7027904	€ 430
Kit installazione unità affiancate cerniere uguali	7030378	€ 430
Kit installazione unità affiancate cerniere adiacenti	7030379	€ 430
Pannello porta inox maniglia tubolare /RH	7025366	€1.480
Pannello porta inox maniglia tubolare /LH	7025367	€1.480
Pannello porta inox maniglia Pro /RH	7025316	€1.480
Pannello porta inox maniglia Pro /LH	7025317	€1.480
Zoccolo inox per installazione unità affiancate 1372 mm	7026839	€ 95
Zoccolo inox per installazione unità affiancate 1524 mm	7026840	€ 110
Zoccolo inox per installazione unità affiancate 1676 mm	7026841	€ 120
Zoccolo inox per installazione unità affiancate 1829 mm	7026842	€ 120
Deflettore aria per zoccolo da 102 mm a 51 mm (pag. 113)	7029956	€ 80
A. Cartuccia purificazione aria	7042798	€ 105
B. Filtro acqua	4204490	€ 105
C. Porta uova	7007506	€ 105
Panno in microfibra	CLEANCLOTHPK	€ 18
Maniglie		pag. 114

Kit freestanding singolo e strutture multiple

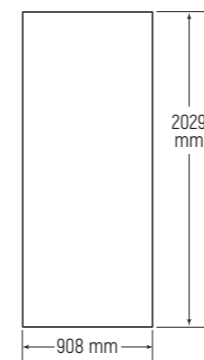
Descrizione	Codice	Euro Iva esclusa
Pannello laterale inox (spessore 25 mm)	7031340	€1.680
Strutture multiple per installazione freestanding a filo spalle e top da 50 mm		pag. 115



Vano incasso installazione a filo



Dimensioni pannelli rivestimento porta per installazioni standard con zoccolo da 102 mm e sezione di luce da 3 mm



Installazione	Larghezza	Altezza	Peso max	Spessore min
Unità singola				
Porta	908 mm	2029 mm	34 kg	16 mm
Unità affiancate*				
Porta	910 mm	2029 mm	34 kg	16 mm

*ordinare l'apposito kit o in alternativa predisporre una spalla di separazione.

Attenzione:

Specifiche apertura porta e pannelli di altezza superiore all'altezza standard a pag. 112.

Specifiche zoccolo da 51 a 102 mm con obbligo installazione deflettore aria a pag. 113.

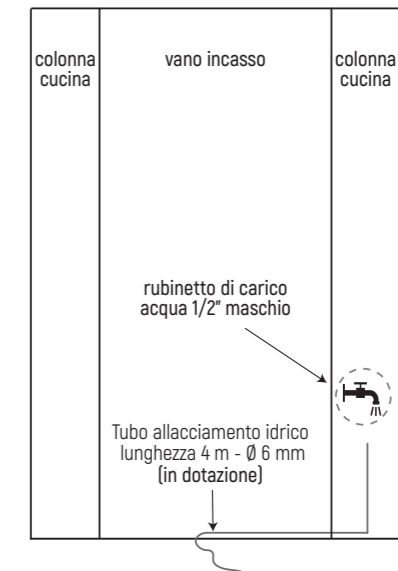
Specifiche allacciamenti

Allacciamento idrico

Predisporre rubinetto carico acqua dedicato da 1/2" maschio, in una zona facilmente accessibile, non dietro al frigorifero. Collegare il rubinetto al frigorifero con il tubo di teflon in dotazione (lunghezza 4 metri, Ø 6 mm).

Sotto esempio d'installazione con rubinetto di carico dell'acqua posizionato nella colonna a destra del vano incasso.

vista frontale



vista dall'alto



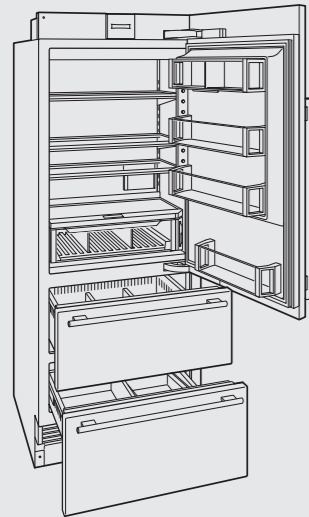
Allacciamento elettrico

Predisporre una presa schuko (S) all'interno dell'area ombreggiata, in una delle colonne adiacenti (zona ispezionabile), ma non dietro al frigorifero tendendo in considerazione che la lunghezza del cavo elettrico è di 1,5 metri.

Frigorifero/Freezer a colonna con cassetti linea Designer (762 mm)

Modello ICBDET3050CIID

frigorifero/freezer con ice maker e dispenser interno acqua filtrata



Modello Euro Iva esclusa

ICBDET3050CIID € 12.450

Specificare sempre se cerniera destra (R) o sinistra (L)

Caratteristiche

Larghezza	762 mm
Altezza	2134 mm
Profondità	610 mm
Volume lordo frigorifero	324 l
Volume netto frigorifero	303 l
Volume lordo freezer	154 l
Volume netto freezer	139 l
Ingombro apertura cassetto	451 mm
Ingombro apertura porta 90°	724 mm
Peso lordo	181 kg
Classe energetica	E
Rumorosità	35 dBA
Consumo medio annuo	294 kWh
Sistema di illuminazione a led ClearSight™ sotto ogni ripiano e in ciascun cassetto	

Frigorifero: porta

- 2 Zone di temperatura
- 3 Ripiani in vetro regolabili con nano tecnologia (L 620 mm x P 340/310 mm)
- 1 Ripiano in vetro fisso con nano tecnologia
- 1 Cassetto umidità controllata con divisori
- 2 Balconcini controporta trasparenti in lexan regolabili
- 1 Balconcino controporta fisso
- 1 Comparto latticini regolabile con base ribaltabile
- Dispenser interno acqua filtrata
- Filtro acqua
- Sistema purificazione aria
- Fermo porta 90°

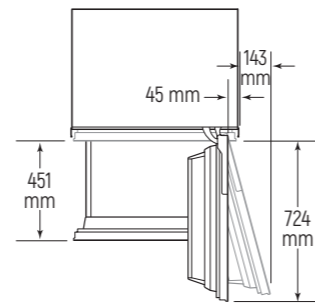
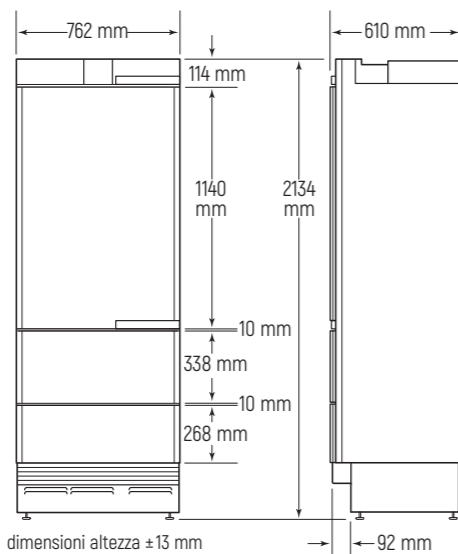
Freezer: cassetti

- 1 Cassetto estraibile con divisori rimovibili
- 1 Cassetto estraibile con vaschetta ghiaccio rimovibile
- Fabbricatore di ghiaccio automatico
- Produzione di ghiaccio in 24 ore
- Max Ice in 24 ore
- Capacità contenitore ghiaccio

Dati per allacciamento

Alimentazione	220-240 V 50-60 Hz
Assorbimento	0,60 kW-16 A
Pressione acqua	2,4-8,3 bar
Cavo di collegamento elettrico in dotazione con spina schuko	1500 mm
Tube allacciamento idrico in teflon in dotazione Ø 6 mm	4000 mm

Dimensioni ingombro



Le dimensioni variano a seconda dello spessore del pannello

Pannelli acciaio e accessori

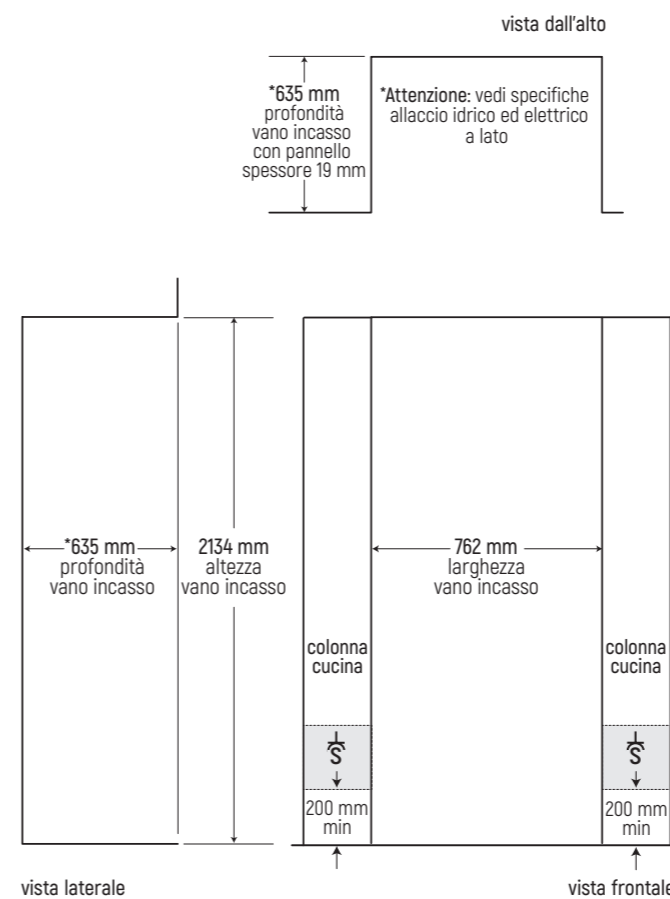
Descrizione	Codice	Euro Iva esclusa
Kit installazione unità affiancate cerniere opposte	7027904	€ 430
Kit installazione unità affiancate cerniere uguali	7030378	€ 430
Kit installazione unità affiancate cerniere adiacenti	7030379	€ 430
Pannello porta inox maniglia tubolare /RH	7023706	€ 1.120
Pannello porta inox maniglia tubolare /LH	7023707	€ 1.120
Kit pannelli cassetti maniglia tubolare	7023702	€ 950
Pannello porta inox maniglia Pro /RH	7025312	€ 1.120
Pannello porta inox maniglia Pro /LH	7025313	€ 1.120
Kit pannelli cassetti inox maniglia Pro	7025308	€ 950
Zoccolo inox per installazione unità affiancate 1219 mm	7026838	€ 95
Zoccolo inox per installazione unità affiancate 1372 mm	7026839	€ 95
Zoccolo inox per installazione unità affiancate 1524 mm	7026840	€ 110
Zoccolo inox per installazione unità affiancate 1676 mm	7026841	€ 120
Deflettore aria per zoccolo da 102 mm a 51 mm (pag. 113)	7029956	€ 80
A. Cartuccia purificazione aria	7042798	€ 105
B. Filtro acqua	4204490	€ 105
C. Porta uova	7007506	€ 105
Panno in microfibra	CLEANCLOTHPK	€ 18
Maniglie		pag. 114

Kit freestanding singolo e strutture multiple

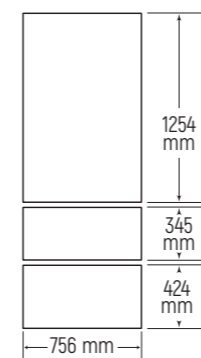
Descrizione	Codice	Euro Iva esclusa
Pannello laterale inox (spessore 25 mm)	7031340	€ 1.680
Strutture multiple per installazione freestanding a filo spalle e top da 50 mm		pag. 115



Vano incasso installazione a filo



Dimensioni pannello rivestimento porta per installazioni standard con zoccolo da 102 mm e sezione di luce da 3 mm



Installazione	Larghezza	Altezza	Peso max	Spessore min
Unità singola				
Porta	756 mm	1254 mm	34 kg	16 mm
Cassetto superiore	756 mm	345 mm	7 kg	16 mm
Cassetto inferiore	756 mm	424 mm	7 kg	16 mm
Unità affiancate*				
Porta	757 mm	1254 mm	34 kg	16 mm
Cassetto superiore	757 mm	345 mm	7 kg	16 mm
Cassetto inferiore	757 mm	424 mm	7 kg	16 mm

*ordinare l'apposito kit o in alternativa predisporre una spalla di separazione.

Attenzione:

Specifiche apertura porta e pannelli di altezza superiore all'altezza standard a pag. 112.
Specifiche zoccolo da 51 a 102 mm con obbligo installazione deflettore aria a pag. 113.

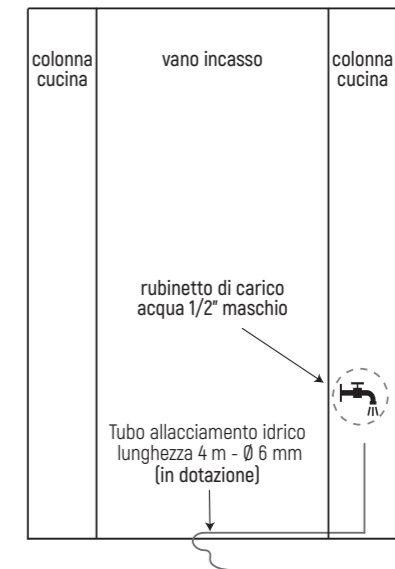
Specifiche allacciamenti

Allacciamento idrico

Predisporre rubinetto carico acqua dedicato da 1/2" maschio, in una zona facilmente accessibile, non dietro al frigorifero. Collegare il rubinetto al frigorifero con il tubo di teflon in dotazione (lunghezza 4 metri, Ø 6 mm).

Sotto esempio d'installazione con rubinetto di carico dell'acqua posizionato nella colonna a destra del vano incasso.

vista frontale



vista dall'alto



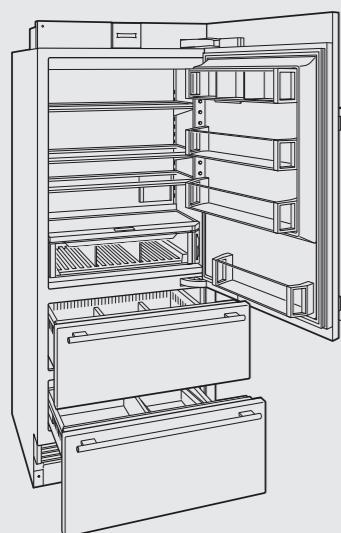
Allacciamento elettrico

Predisporre una presa schuko (S) all'interno dell'area ombreggiata, in una delle colonne adiacenti (zona ispezionabile), ma non dietro al frigorifero tendendo in considerazione che la lunghezza del cavo elettrico è di 1,5 metri.

Frigorifero/Freezer a colonna con cassetti linea Designer (914 mm)

Modello ICBDET3650CIID

frigorifero/freezer con ice maker e dispenser interno acqua filtrata



Modello Euro Iva esclusa

ICBDET3650CIID € 13.050

Specificare sempre se cerniera destra (R) o sinistra (L)

Caratteristiche

Larghezza	914 mm
Altezza	2134 mm
Profondità	610 mm
Volume lordo frigorifero	402 l
Volume netto frigorifero	376 l
Volume lordo freezer	193 l
Volume netto freezer	178 l
Ingombro apertura cassetto	451 mm
Ingombro apertura porta 90°	876 mm
Peso lordo	220 kg
Classe energetica	E
Rumorosità	35 dBa
Consumo medio annuo	329 kWh
Sistema di illuminazione a led ClearSight™	sotto ogni ripiano e in ciascun cassetto

Frigorifero: porta

2 Zone di temperatura
3 Ripiani in vetro regolabili con nano tecnologia (L 775 mm x P 340/310 mm)
1 Ripiano in vetro fisso con nano tecnologia
1 Cassetto umidità controllata con divisori
2 Balconcini controporta trasparenti in lexan regolabili
1 Balconcino controporta fisso
1 Comparto latticini regolabile con base ribaltabile
Dispenser interno acqua filtrata
Filtro acqua
Sistema purificazione aria
Fermo porta 90°

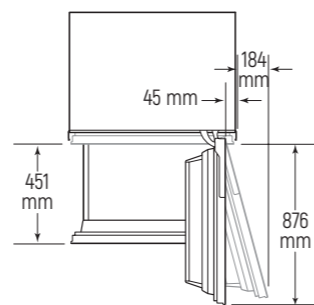
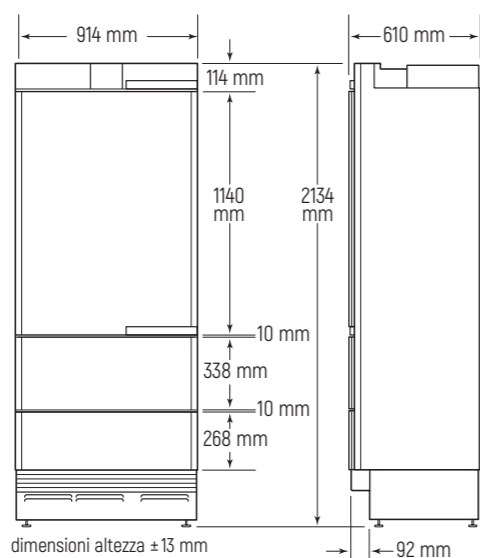
Freezer: cassetti

1 Cassetto estraibile con divisori rimovibili
1 Cassetto estraibile con vaschetta ghiaccio rimovibile
Fabbricatore di ghiaccio automatico
Produzione di ghiaccio in 24 ore 1,8/2,7 kg
Max Ice in 24 ore 2,7/3,6 kg
Capacità contenitore ghiaccio 3,6 kg

Dati per allacciamento

Alimentazione	220-240 V 50-60 Hz
Assorbimento	0,72 kW-16 A
Pressione acqua	2,4-8,3 bar
Cavo di collegamento elettrico in dotazione con spina schuko	1500 mm
Tubo allacciamento idrico in teflon in dotazione Ø 6 mm	4000 mm

Dimensioni ingombro



Le dimensioni variano a seconda dello spessore del pannello

Pannelli acciaio e accessori

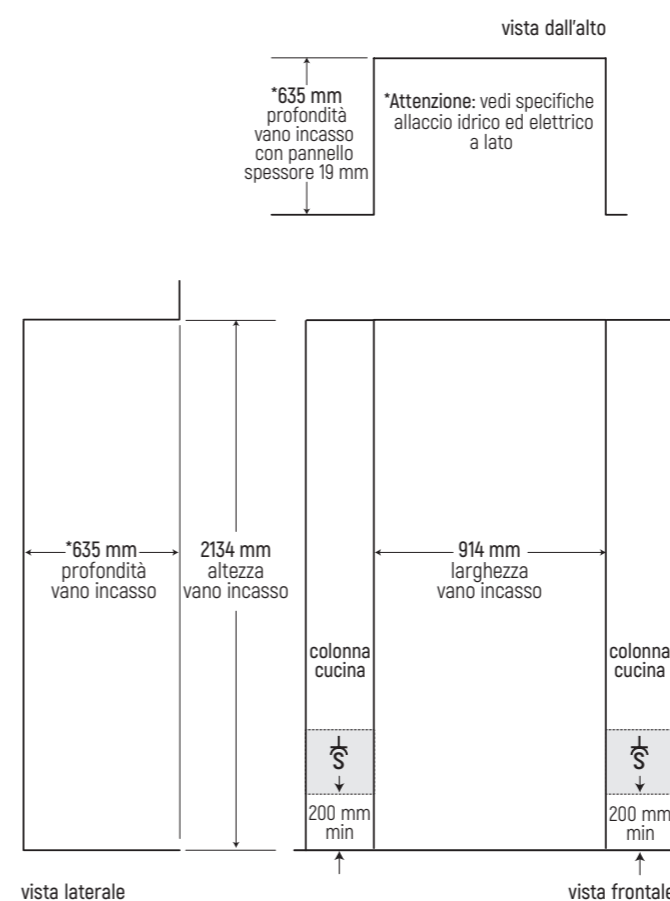
Descrizione	Codice	Euro Iva esclusa
Kit installazione unità affiancate cerniere opposte	7027904	€ 430
Kit installazione unità affiancate cerniere uguali	7030378	€ 430
Kit installazione unità affiancate cerniere adiacenti	7030379	€ 430
Pannello porta inox maniglia tubolare /RH	7023708	€ 1.255
Pannello porta inox maniglia tubolare /LH	7023709	€ 1.255
Kit pannelli cassetti inox maniglia tubolare	7023704	€ 1.000
Pannello porta inox maniglia Pro /RH	7025314	€ 1.255
Pannello porta inox maniglia Pro /LH	7025315	€ 1.255
Kit pannelli cassetti inox maniglia Pro	7025310	€ 1.000
Zoccolo inox per installazione unità affiancate 1372 mm	7026839	€ 95
Zoccolo inox per installazione unità affiancate 1524 mm	7026840	€ 110
Zoccolo inox per installazione unità affiancate 1676 mm	7026841	€ 120
Zoccolo inox per installazione unità affiancate 1829 mm	7026842	€ 120
Deflettore aria per zoccolo da 102 mm a 51 mm (pag. 113)	7029956	€ 80
A. Cartuccia purificazione aria	7042798	€ 105
B. Filtro acqua	4204490	€ 105
C. Porta uova	7007506	€ 105
Panno in microfibra	CLEANCLOTHPK	€ 18
Maniglie		pag. 114

Kit freestanding singolo e strutture multiple

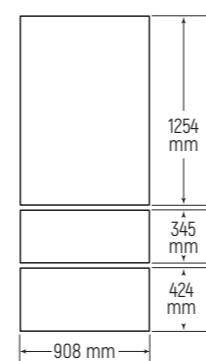
Descrizione	Codice	Euro Iva esclusa
Pannello laterale inox (spessore 25 mm)	7031340	€ 1.680
Strutture multiple per installazione freestanding a filo spalle e top da 50 mm		pag. 115



Vano incasso installazione a filo



Dimensioni pannelli rivestimento porta per installazioni standard con zoccolo da 102 mm e sezione di luce da 3 mm



Installazione	Larghezza	Altezza	Peso max	Spessore min
Unità singola				
Porta	908 mm	1254 mm	34 kg	16 mm
Cassetto superiore	908 mm	345 mm	7 kg	16 mm
Cassetto inferiore	908 mm	424 mm	7 kg	16 mm
Unità affiancate*				
Porta	910 mm	1254 mm	34 kg	16 mm
Cassetto superiore	910 mm	345 mm	7 kg	16 mm
Cassetto inferiore	910 mm	424 mm	7 kg	16 mm

*ordinare l'apposito kit o in alternativa predisporre una spalla di separazione.

Attenzione:

Specifiche apertura porta e pannelli di altezza superiore all'altezza standard a pag. 112.

Specifiche zoccolo da 51 a 102 mm con obbligo installazione deflettore aria a pag. 113.

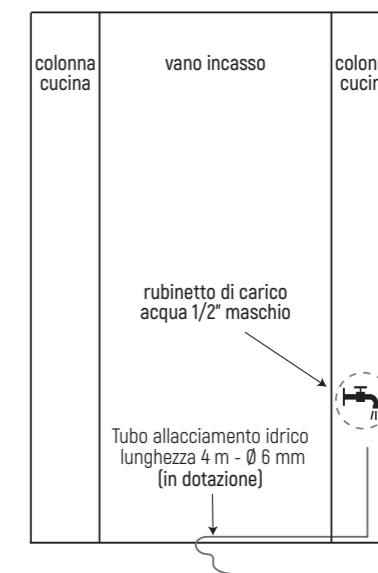
Specifiche allacciamenti

Allacciamento idrico

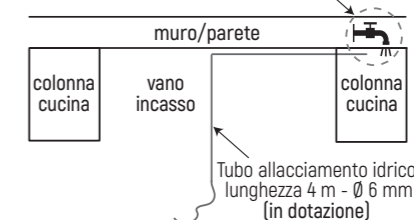
Predisporre rubinetto carico acqua dedicato da 1/2" maschio, in una zona facilmente accessibile, non dietro al frigorifero. Collegare il rubinetto al frigorifero con il tubo di teflon in dotazione (lunghezza 4 metri, Ø 6 mm).

Sotto esempio d'installazione con rubinetto di carico dell'acqua posizionato nella colonna a destra del vano incasso.

vista frontale



vista dall'alto



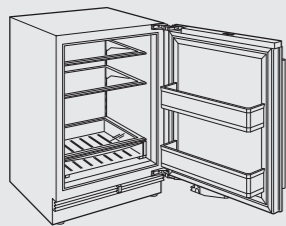
Allacciamento elettrico

Predisporre una presa schuko (S) all'interno dell'area ombreggiata, in una delle colonne adiacenti (zona ispezionabile), ma non dietro al frigorifero tendendo in considerazione che la lunghezza del cavo elettrico è di 1,5 metri.

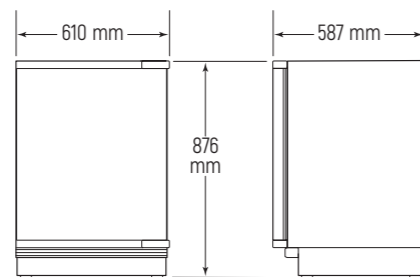
Frigorifero sottopiano linea Designer (610 mm)

Modello ICBDEU2450R

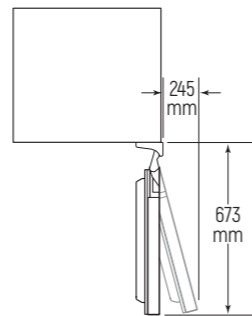
frigorifero



Dimensioni ingombro



dimensioni altezza ±13 mm



Le dimensioni variano a seconda dello spessore del pannello

Pannelli acciaio e accessori

Descrizione	Codice	Euro Iva esclusa
Kit installazione unità affiancate (2 ICBDEU)	9029245	€ 200
Kit installazione unità affiancate (1 ICBDEU + 1 ICBID)	9035535	€ 200
Pannello porta inox maniglia tubolare /RH	9029035	€ 510
Pannello porta inox maniglia tubolare /LH	9029029	€ 510
Pannello porta inox maniglia Pro /RH	9029031	€ 510
Pannello porta inox maniglia Pro /LH	9029025	€ 510
Serratura per anta in legno	7042232	€ 175
Kit installazione unità affiancate (2 ICBDEU2450)	7042655	€ 255
Kit installazione unità affiancate (1 ICBDEU2450 + 1 ICBID)	7042680	€ 255
Panno in microfibra	CLEANCLOTHPK	€ 18
Maniglie		pag. 114

Modello Euro Iva esclusa

ICBDEU2450R € 3.450

Specificare sempre se cerniera destra (R) o sinistra (L)

Caratteristiche

Larghezza	610 mm
Altezza	876 mm
Profondità	587 mm
Volume lordo frigorifero	162 l
Volume netto frigorifero	152 l
Ingombro apertura porta 90°	673 mm
Peso lordo	60 kg
Classe energetica	E
Rumorosità	30 dBa
Consumo medio annuo	92 kWh
Sistema di illuminazione a led soft-on ad intensità regolabile	

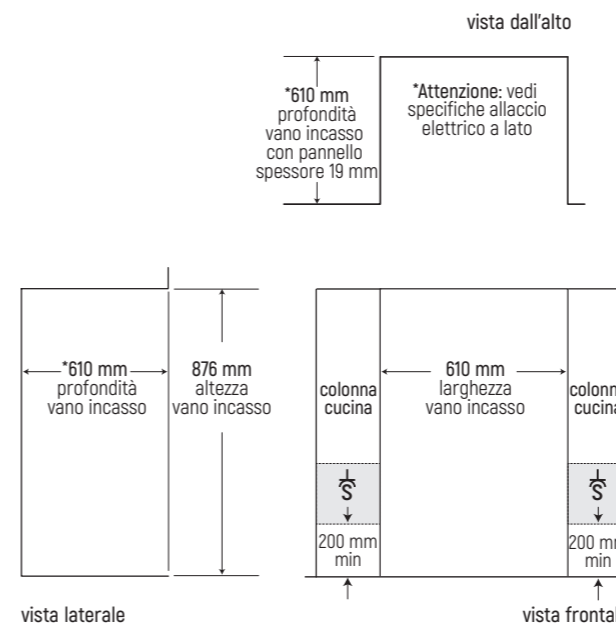
Frigorifero

- 2 Ripiani in vetro regolabili con nano tecnologia (L 470 mm x P 340/310 mm)
- 1 Ripiano in vetro fisso con nano tecnologia (L 470 mm x P 340/310 mm)
- 1 Cassetto trasparente
- 2 Balconcini fissi sulla controporta
- Allarme porta aperta

Dati per allacciamento

Alimentazione	220-240 V 50-60 Hz
Assorbimento	0,10 kW - 16 A
Cavo di collegamento elettrico in dotazione con spina schuko	1500 mm

Vano incasso installazione a filo

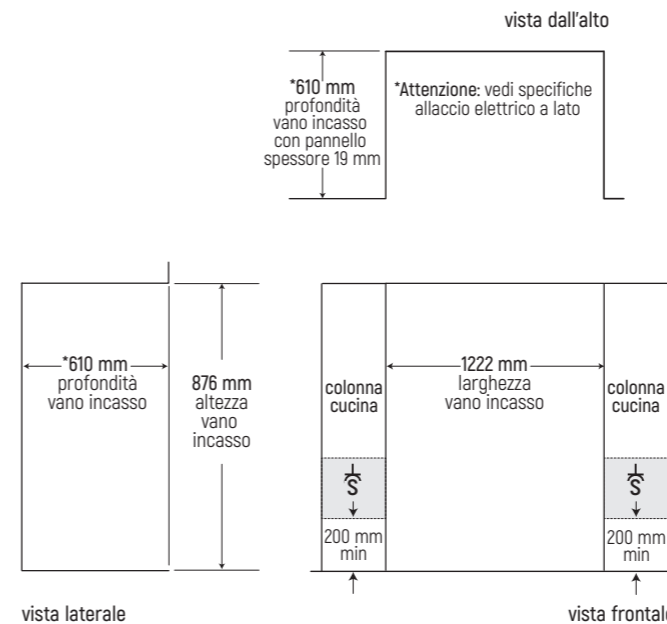


Specifiche allacciamenti

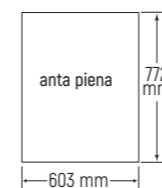
Allacciamento elettrico

Predisporre una presa schuko (S) all'interno dell'area ombreggiata, in una delle colonne adiacenti (zona ispezionabile), ma non dietro al frigorifero tendendo in considerazione che la lunghezza del cavo elettrico è di 1,5 metri.

Vano incasso installazione doppia a filo



Dimensioni pannello rivestimento porta



Installazione	Larghezza	Altezza	Peso max	Spessore min/max
Unità singola				
Porta	603 mm	772 mm	10 kg	16/19 mm
Unità affiancate*				
Porta	605 mm	772 mm	10 kg	16/19 mm

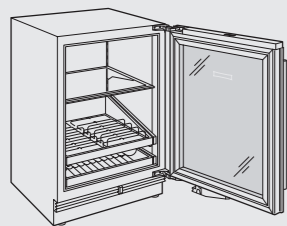
*ordinare l'apposito kit o in alternativa predisporre una spalla di separazione.

Attenzione: specifiche dimensione zoccolo e apertura porta a pag. 111.

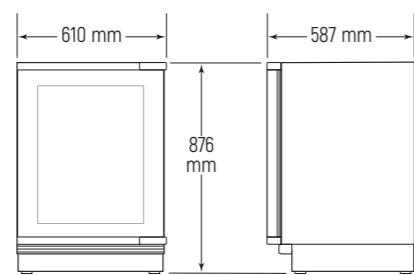
Beverage Center linea Designer (610 mm)

Modello ICBDEU2450BG

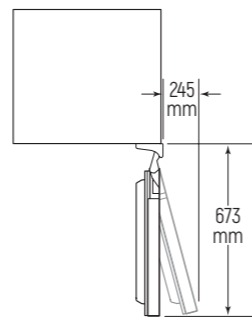
beverage center



Dimensioni ingombro



dimensioni altezza ±13 mm



Le dimensioni variano a seconda dello spessore del pannello

Modello Euro Iva esclusa

ICBDEU2450BG € 3.750

Specificare sempre se cerniera destra (R) o sinistra (L)

Caratteristiche

Larghezza	610 mm
Altezza	876 mm
Profondità	610 mm
Volume lordo frigorifero	166 l
Volume netto frigorifero	157 l
Ingombro apertura porta 90°	673 mm
Peso lordo	66 kg
Classe energetica	D
Rumorosità	30 dBA
Consumo medio annuo	67 kWh
Sistema di illuminazione a led soft-on ad intensità regolabile	

Beverage Center

- 1 Ripiano in vetro regolabile a tenuta stagna con nano tecnologia (L 470 mm x P 340/310 mm)
- 1 Ripiano per bevande estraibile e inclinabile con ferma bottiglie regolabili
- 1 Ripiano multiuso estraibile
- Porta in vetro resistente ai raggi UV
- Allarme porta aperta
- Rivestimento interno color moka

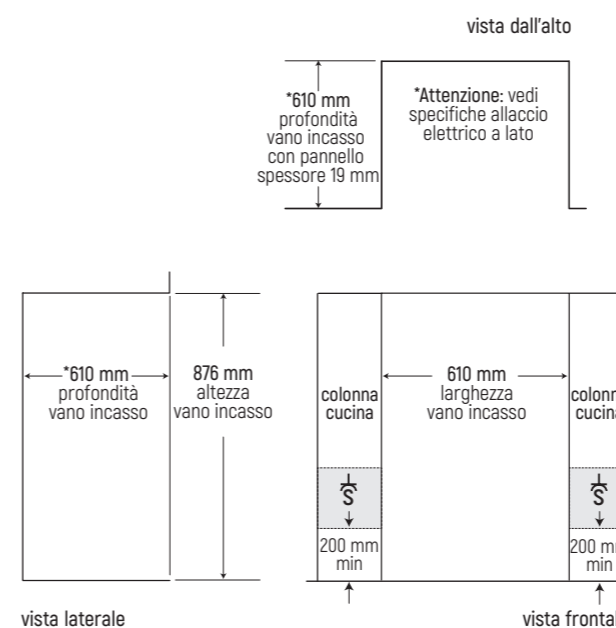
Dati per allacciamento

Alimentazione	220-240 V 50-60 Hz
Assorbimento	0,15 kW - 16 A
Cavo di collegamento elettrico in dotazione con spina schuko	1500 mm

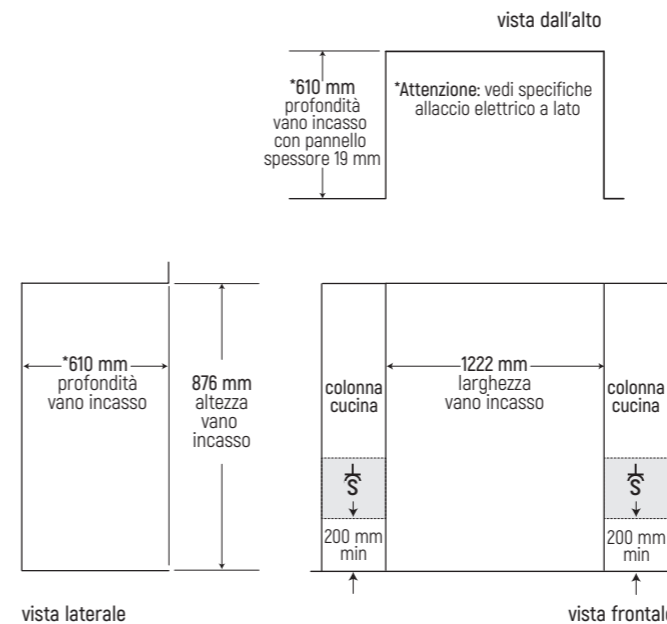
Pannelli acciaio e accessori

Descrizione	Codice	Euro Iva esclusa
Kit instal. unità affiancate cerniere opposte (2 ICBDEU2450)	9029245	€ 200
Kit installazione unità affiancate (1 ICBDEU2450+1 ICBID)	9035535	€ 200
Cornice porta inox maniglia tubolare /RH	9029034	€ 550
Cornice porta inox maniglia tubolare /LH	9029028	€ 550
Cornice porta inox maniglia Pro /RH	9028545	€ 550
Cornice porta inox maniglia Pro /LH	9028514	€ 550
Cornice porta inox con serratura e maniglia tubolare /RH	9029032	€ 600
Cornice porta inox con serratura e maniglia tubolare /LH	9029026	€ 600
Cornice porta inox con serratura e maniglia Pro/RH	9028544	€ 600
Cornice porta inox con serratura e maniglia tubolare Pro/LH	9028513	€ 600
Kit installazione unità affiancate (2 ICBDEU2450)	7042655	€ 255
Kit installazione unità affiancate (1 ICBDEU2450 + 1 ICBID)	7042680	€ 255
Serratura per cornice pannelli personalizzati	7042232	€ 175
Anta solida RH	7042312	€ 680
Anta solida LH	7042313	€ 680
Panno in microfibra	CLEANCLOTHPK	€ 18
Maniglie		pag. 114

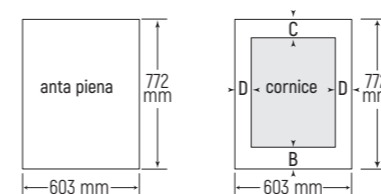
Vano incasso installazione a filo



Vano incasso installazione doppia a filo



Dimensioni pannello rivestimento porta/cornice



Installazione	Larghezza	Altezza	Peso max	Spessore min/max
Unità singola				
Porta/cornice	603 mm	772 mm	10 kg	16/19 mm
Traverso inferiore B		114 mm		
Traverso superiore C		89 mm		
Montante D	83 mm	-		
Unità affiancate*				
Porta/cornice	605 mm	772 mm	10 kg	16/19 mm

*ordinare l'apposito kit o in alternativa predisporre una spalla di separazione.

Attenzione: specifiche dimensione zoccolo e apertura porta a pag. 111.

Specifiche allacciamenti

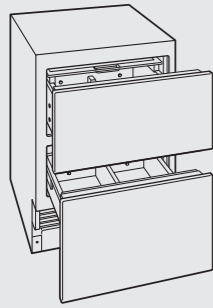
Allacciamento elettrico

Predisporre una presa schuko (S) all'interno dell'area ombreggiata, in una delle colonne adiacenti (zona ispezionabile), ma non dietro al frigorifero tendendo in considerazione che la lunghezza del cavo elettrico è di 1,5 metri.

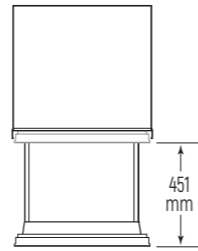
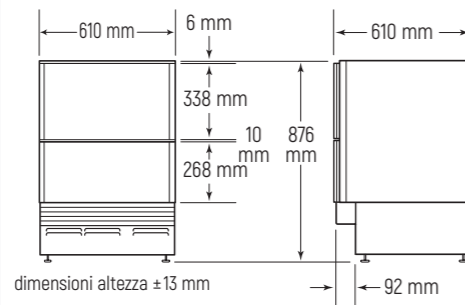
Frigorifero sottopiano a cassette linea Designer (610 mm)

Modello ICBID-24RO

frigorifero a cassette



Dimensioni ingombro



Le dimensioni variano a seconda dello spessore del pannello

Pannelli acciaio e accessori

Descrizione	Codice	Euro Iva esclusa
Kit installazione unità affiancate	7027903	€ 280
Kit pannelli cassette inox maniglia tubolare	7025408	€ 855
Kit pannelli cassette inox maniglia Pro	7025360	€ 855
Zoccolo inox per installazione unità affiancate 1067 mm	7027399	€ 95
Zoccolo inox per installazione unità affiancate 1219 mm	7026838	€ 95
Zoccolo inox per installazione unità affiancate 1372 mm	7026839	€ 95
Zoccolo inox per installazione unità affiancate 1524 mm	7026840	€ 110
Deflettore aria per zoccolo da 102 mm a 51 mm (pag. 113)	7029956	€ 80
A. Porta uova	7007506	€ 105
Panno in microfibra	CLEANCLOTHPK	€ 18
Maniglie		pag. 114



A

Modello Euro Iva esclusa

ICBID-24RO € 6.700

Caratteristiche

Larghezza	610 mm
Altezza	876 mm
Profondità	610 mm
Volume lordo frigorifero	123 l
Volume netto frigorifero	114 l
Ingombro apertura cassetto	451 mm
Peso lordo	77 kg
Classe energetica	E
Rumorosità	42 dBa
Consumo medio annuo	85 kWh
Sistema di illuminazione a led soft-on ad intensità regolabile	

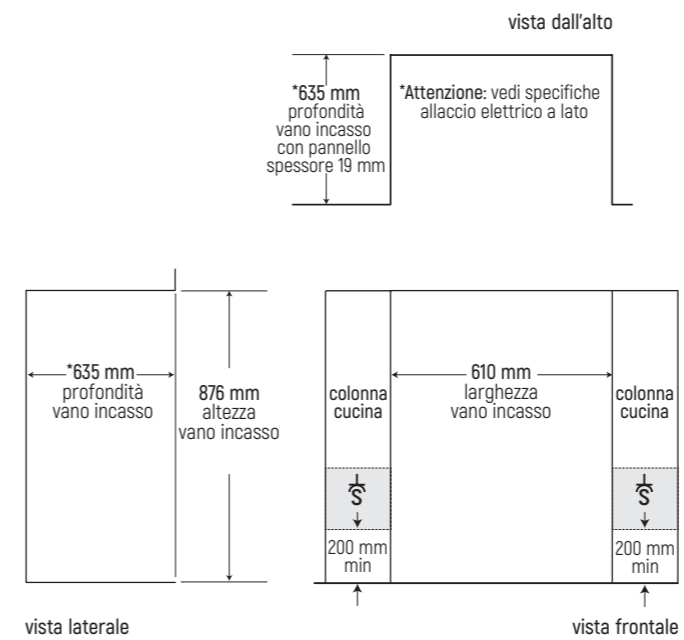
Frigorifero

2 Cassetti con divisori rimovibili

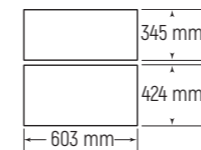
Dati per allacciamento

Alimentazione	220-240 V 50-60 Hz
Assorbimento	0,14 kW-16 A
Cavo di collegamento elettrico in dotazione con spina schuko	1500 mm

Vano incasso installazione a filo



Dimensioni pannello rivestimento per installazioni standard con zoccolo da 102 mm e sezione di luce da 3 mm



Installazione	Larghezza	Altezza	Peso max	Spessore min
Unità singola				
Cassetto superiore	603 mm	345 mm	7 kg	16 mm
Cassetto inferiore	603 mm	424 mm	7 kg	16 mm
Unità affiancate*				
Cassetto superiore	605 mm	345 mm	7 kg	16 mm
Cassetto inferiore	605 mm	424 mm	7 kg	16 mm

*ordinare l'apposito kit o in alternativa predisporre una spalla di separazione

Attenzione:

Specifiche zoccolo da 51 a 102 mm con obbligo installazione deflettore aria a pag. 113.

Specifiche allacciamenti

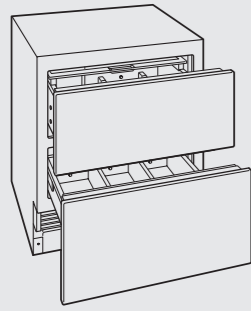
Allacciamento elettrico

Predisporre una presa schuko (S) all'interno dell'area ombreggiata, in una delle colonne adiacenti (zona ispezionabile), ma non dietro al frigorifero tenendo in considerazione che la lunghezza del cavo elettrico è di 1,5 metri.

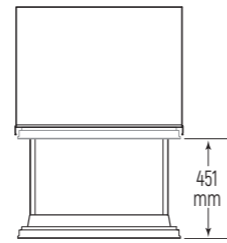
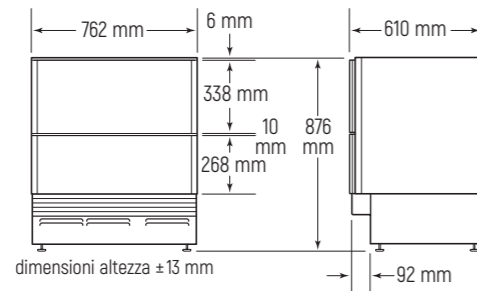
Frigorifero sottopiano a cassette linea Designer (762 mm)

Modello ICBID-30R

frigorifero a cassette



Dimensioni ingombro



Le dimensioni variano a seconda dello spessore del pannello

Pannelli acciaio e accessori

Descrizione	Codice	Euro Iva esclusa
Kit installazione unità affiancate	7027903	€ 280
Kit pannelli cassette inox maniglia tubolare	7023702	€ 950
Kit pannelli cassette inox maniglia Pro	7025308	€ 950
Zoccolo inox per installazione unità affiancate 1219 mm	7026838	€ 95
Zoccolo inox per installazione unità affiancate 1372 mm	7026839	€ 95
Zoccolo inox per installazione unità affiancate 1524 mm	7026840	€ 110
Zoccolo inox per installazione unità affiancate 1676 mm	7026841	€ 120
Coperchio salva freschezza cassetto superiore	7025420	€ 370
Deflettore aria per zoccolo da 102 mm a 51 mm (pag. 113)	7029956	€ 80
A. Porta uova	7007506	€ 55
Panno in microfibra	CLEANCLOTHPK	€ 18
Maniglie		pag. 114



A

Modello Euro Iva esclusa

ICBID-30R € 6.900

Caratteristiche

Larghezza	762 mm
Altezza	876 mm
Profondità	610 mm
Volume lordo frigorifero	161 l
Volume netto frigorifero	151 l
Ingombro apertura cassetto	451 mm
Peso lordo	95 kg
Classe energetica	E
Rumorosità	42 dBa
Consumo medio annuo	92 kWh
Sistema di illuminazione a led soft-on ad intensità regolabile	

Frigorifero

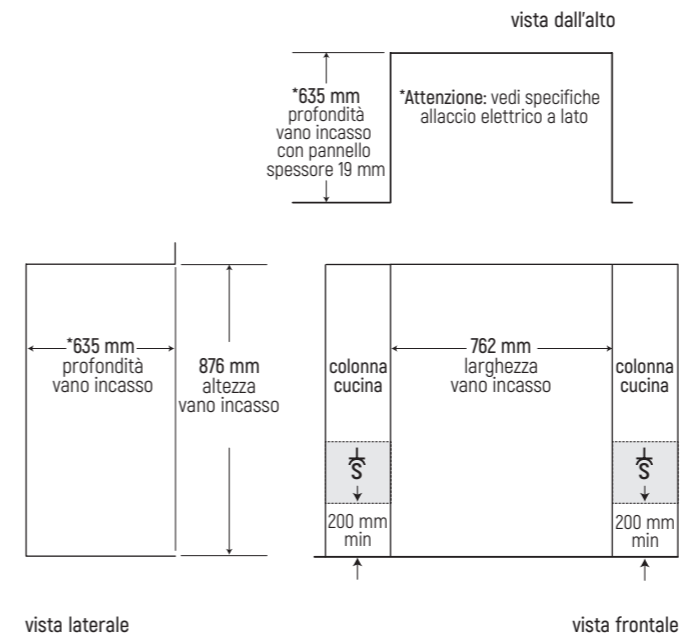
1 Cassetto con divisori rimovibili e coperchio scorrevole

1 Cassetto con divisori rimovibili

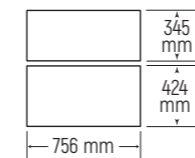
Dati per allacciamento

Alimentazione	220-240 V 50-60 Hz
Assorbimento	0,14 kW-16 A
Cavo di collegamento elettrico in dotazione con spina schuko	1500 mm

Vano incasso installazione a filo



Dimensioni pannello rivestimento per installazioni standard con zoccolo da 102 mm e sezione di luce da 3 mm



Installazione	Larghezza	Altezza	Peso max	Spessore min
Unità singola				
Cassetto superiore	756 mm	345 mm	7 kg	16 mm
Cassetto inferiore	756 mm	424 mm	7 kg	16 mm
Unità affiancate*				
Cassetto superiore	757 mm	345 mm	7 kg	16 mm
Cassetto inferiore	757 mm	424 mm	7 kg	16 mm

*ordinare l'apposito kit o in alternativa predisporre una spalla di separazione

Attenzione:

Specifiche zoccolo da 51 a 102 mm con obbligo installazione deflettore aria a pag. 113.

Specifiche allacciamenti

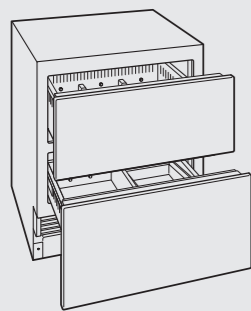
Allacciamento elettrico

Predisporre una presa schuko (S) all'interno dell'area ombreggiata, in una delle colonne adiacenti (zona ispezionabile), ma non dietro al frigorifero tenendo in considerazione che la lunghezza del cavo elettrico è di 1,5 metri.

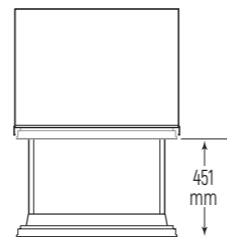
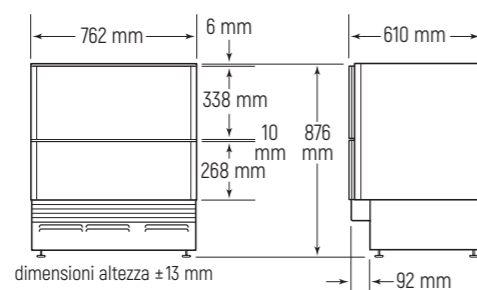
Freezer sottopiano a cassetti con ice maker linea Designer (762 mm)

Modello ICBID-30FI

freezer a cassetti con ice maker



Dimensioni ingombro



Le dimensioni variano a seconda dello spessore del pannello

Pannelli acciaio e accessori

Descrizione	Codice	Euro Iva esclusa
Kit installazione unità affiancate	7027903	€ 280
Kit pannelli cassetti inox maniglia tubolare	7023702	€ 950
Kit pannelli cassetti inox maniglia Pro	7025308	€ 950
Zoccolo inox per installazione unità affiancate 1219 mm	7026838	€ 95
Zoccolo inox per installazione unità affiancate 1372 mm	7026839	€ 95
Zoccolo inox per installazione unità affiancate 1524 mm	7026840	€ 110
Zoccolo inox per installazione unità affiancate 1676 mm	7026841	€ 120
Deflettore aria per zoccolo da 102 mm a 51 mm (pag. 113)	7029956	€ 80
Panno in microfibra	CLEACLOTHPK	€ 18
Maniglie		pag. 114

Modello Euro Iva esclusa

ICBID-30FI € 7.350

Caratteristiche

Larghezza	762 mm
Altezza	876 mm
Profondità	610 mm
Volume lordo freezer	159 l
Volume netto freezer	145 l
Ingombro apertura cassetto	451 mm
Peso lordo	95 kg
Classe energetica	F
Rumorosità	42 dBa
Consumo medio annuo	249 kWh
Sistema di illuminazione a led soft-on ad intensità regolabile	

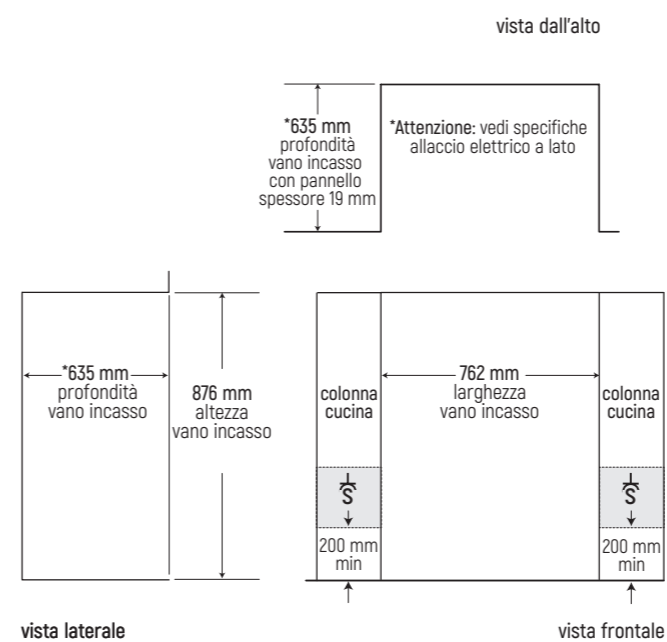
Freezer

1 Cassetto estraibile con divisori rimovibili	
1 Cassetto estraibile con vaschetta ghiaccio rimovibile	
Fabbricatore di ghiaccio automatico	
Produzione di ghiaccio in 24 ore	1,8/2,7 kg
Max Ice in 24 ore	2,7/3,6 kg
Capacità contenitore ghiaccio	3,6 kg

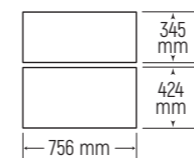
Dati per allacciamento

Alimentazione	220-240 V 50-60 Hz
Assorbimento	0,32 kW - 16 A
Pressione acqua	2,4-8,3 bar
Cavo di collegamento elettrico in dotazione con spina schuko	1500 mm
Tubo allacciamento idrico in teflon in dotazione Ø 6 mm	4000 mm

Vano incasso installazione a filo



Dimensioni pannello rivestimento per installazioni standard con zoccolo da 102 mm e sezione di luce da 3 mm



Installazione	Larghezza	Altezza	Peso max	Spessore min
Unità singola				
Cassetto superiore	756 mm	345 mm	7 kg	16 mm
Cassetto inferiore	756 mm	424 mm	7 kg	16 mm
Unità affiancate*				
Cassetto superiore	757 mm	345 mm	7 kg	16 mm
Cassetto inferiore	757 mm	424 mm	7 kg	16 mm

*ordinare l'apposito kit o in alternativa predisporre una spalla di separazione.

Attenzione:

Specifiche zoccolo da 51 a 102 mm con obbligo installazione deflettore aria a pag. 113.

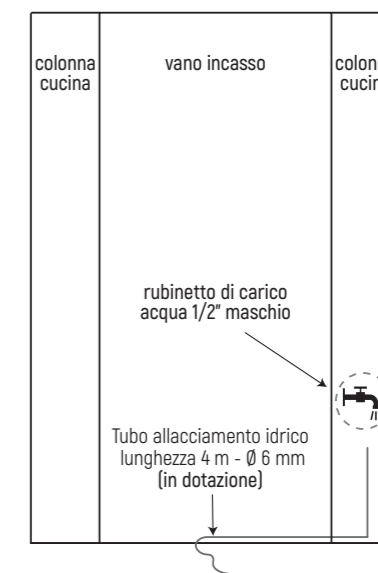
Specifiche allacciamenti

Allacciamento idrico

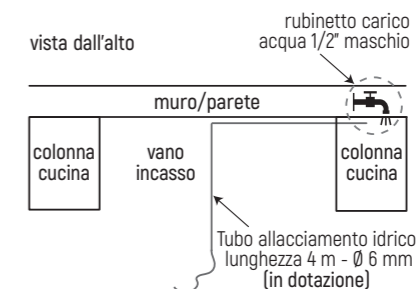
Predisporre rubinetto carico acqua dedicato da 1/2" maschio, in una zona facilmente accessibile, non dietro al frigorifero. Collegare il rubinetto al frigorifero con il tubo di teflon in dotazione (lunghezza 4 metri, Ø 6 mm).

Sotto esempio d'installazione con rubinetto di carico dell'acqua posizionato nella colonna a destra del vano incasso.

vista frontale



vista dall'alto



Allacciamento elettrico

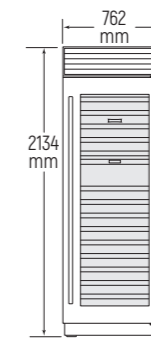
Predisporre una presa schuko (S) all'interno dell'area ombreggiata, in una delle colonne adiacenti (zona ispezionabile), ma non dietro al frigorifero tenendo in considerazione che la lunghezza del cavo elettrico è di 1,5 metri.

Cantine vino Sub-Zero

Caratteristiche:

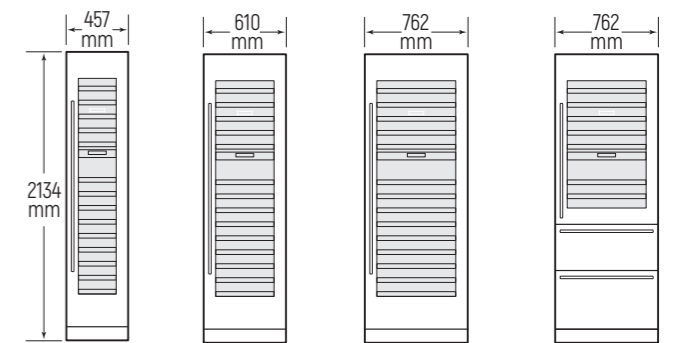
- Le cantine vino Sub-Zero sono la massima espressione in termini di bellezza, tecnologia e attenzione al dettaglio. Sono disponibili modelli sottopiano e a colonna nella versione monoporta e monoporta con cassette frigorifero.
- Le cantine della linea Designer possono essere rivestite con pannelli uguali alla cucina da applicare alle cornici delle porte ed ai cassetti. Sono anche disponibili come accessori dei pannelli in acciaio comprensivi di zoccolo con maniglia tubolare o professionale (per apertura "press to open" nei modelli a colonna è possibile installare l'apposito kit della marca Hettich codice EASYS 9210848).
- Per i modelli a colonna della linea Designer è possibile montare lo zoccolo della cucina fino a 51 mm.
- Due zone di temperatura separate consentono di impostare le temperature ideali (da +4 °C a +18 °C), sia per servire che per conservare il vino.
- Compressore silenzioso con sistema anti vibrazione.
- Doppio sistema di raffreddamento grazie al doppio evaporatore.
- Doppio vetro che filtra i raggi UV, mentre il gas argon contenuto nell'intercapedine, limita la dispersione termica.
- Sistema di illuminazione a led soft-on a intensità regolabile (luce interna indipendente dall'apertura porta).
- Ripiani completamente estraibili per un facile accesso che possono accogliere diversi tipi di bottiglie
- Ripiano inclinabile illuminato che consente di mettere in mostra le vostre bottiglie più pregiate e le bottiglie magnum.
- Un'apposita serratura per tenere sotto controllo l'accesso alle bottiglie è disponibile come accessorio.
- Funzione giorno sabbatico (certificato Star-K).
- Tutti i prodotti Sub-Zero sono costruiti negli Stati Uniti e sono caratterizzati da interni in alluminio verniciati in ABS. Ogni singola unità viene messa in funzione e testata integralmente prima di uscire dalla fabbrica.

Modello a colonna con griglia da 762 mm linea Classic



ICBCL3050W
Cantina vino

Modelli a colonna da 457, 610 e 762 mm linea Designer



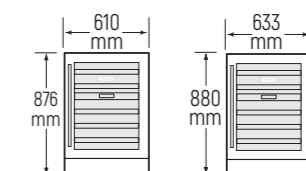
ICBDEC1850W
Cantina vino

ICBDEC2450W
Cantina vino

ICBDEC3050W
Cantina vino

ICBDET3050WR
Cantina vino con
cassetti frigorifero

Modelli sottopiano e freestanding da 610 mm linea Designer



ICBDEU2450W
Cantina vino
sottopiano

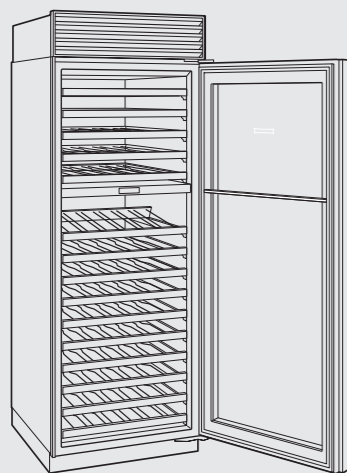
ICBDEU2450WFS
Cantina vino
freestanding

I disegni mostrano i frigoriferi nella versione acciaio con maniglie tubolari

Cantina vino a colonna linea Classic (762 mm)

Modello ICBCL3050W

cantina vino a colonna



Modello Euro Iva esclusa

ICBCL3050W/S/T Acciaio € 12.850

ICBCL3050W/S/P Acciaio € 13.050

Specificare sempre se cerniera destra (R) o sinistra (L)

Caratteristiche

Larghezza	762 mm
Altezza	2134 mm
Profondità porta esclusa	610 mm
Spessore porta inox maniglia esclusa	53 mm
Spessore porta inox maniglia inclusa	103 mm
Capacità	146 bottiglie
Peso lordo	215 kg
Classe energetica	G
Rumorosità	35 dBA
Consumo medio annuo	197 kWh
Sistema di illuminazione a led soft-on ad intensità regolabile	

2 Zone di temperatura (da +4 °C a +18 °C)

Porta in vetro resistente ai raggi UV

Allarme porta aperta

Etichette vini (15 pz.)

Fermo porta 90°

5 Ripiani comparto superiore

10 Ripiani comparto inferiore

10 Bottiglie per ripiano 750 ml

1 Ripiano inclinabile comparto inferiore:

6 Bottiglie 750 ml

oppure

4 Bottiglie magnum

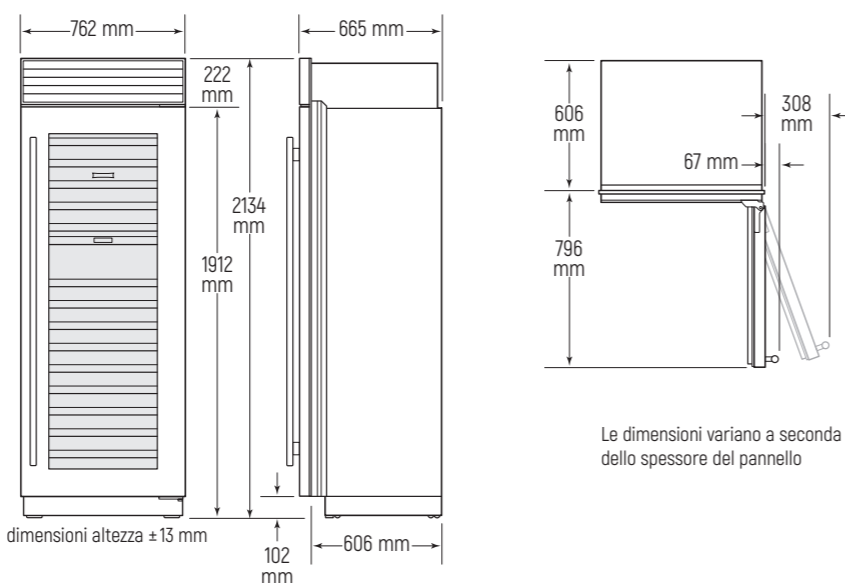
Dati per allacciamento

Alimentazione 220-240 V 50-60 Hz

Assorbimento 0,12 kW - 16 A

Cavo di collegamento elettrico in dotazione con spina schuko 1500 mm

Dimensioni ingombro



dimensioni altezza ±13 mm

Accessori

Descrizione	Codice	Euro Iva esclusa
Kit profili laterali in acciaio per installazione a filo (L 19 mm x H 2130 mm x P 80 mm)	900FLUSH	€ 190
Zoccolo inox RH	9038627	€ 80
Zoccolo inox LH	9038628	€ 80
Kit installazione unità affiancate cerniere opposte (pag. 56)*	9040597	€ 630
A. Cassetto per bottiglie magnum (6 bottiglie)	9038248	€ 1.335
B. Ripiano vini dessert	7040428	€ 550
C. Etichette vini (15 pz.)	7031944	€ 55
Etichette vini personalizzabili (15 pz.)	7030331	€ 95
Serratura	9040598	€ 360
Panno in microfibra	CLEANCLOTHPK	€ 18
Maniglie		pag. 114

*con griglie singole

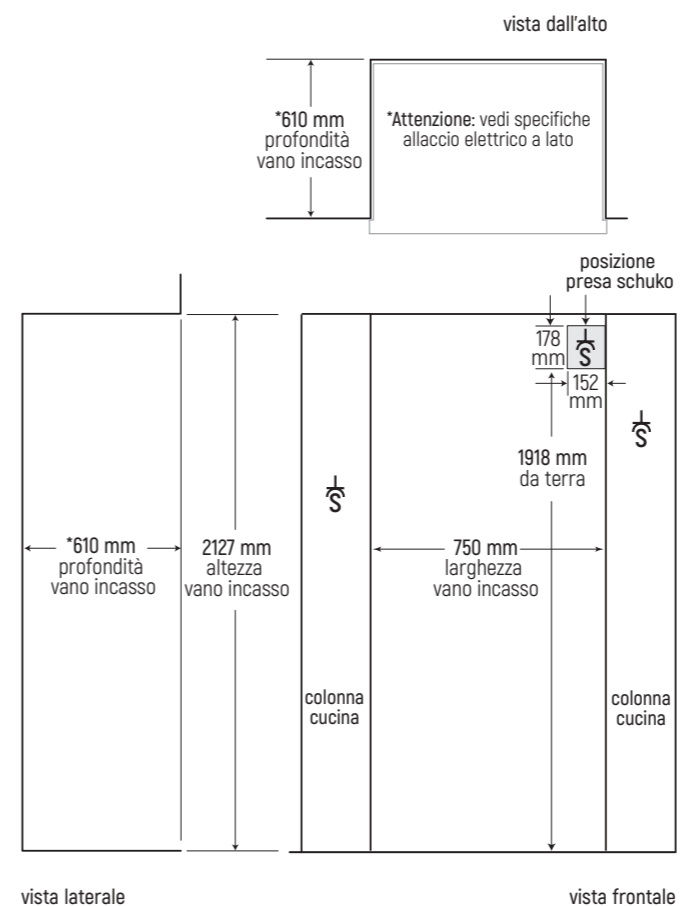
Kit freestanding singolo e strutture multiple

Descrizione	Codice	Euro Iva esclusa
Pannello laterale inox (non aumenta ingombro)	9044759	€ 1.310
Kit montaggio pannelli laterali personalizzati	7003407	€ 200
Strutture multiple per installazione freestanding spalle e top da 50 mm		pag. 57



A B C

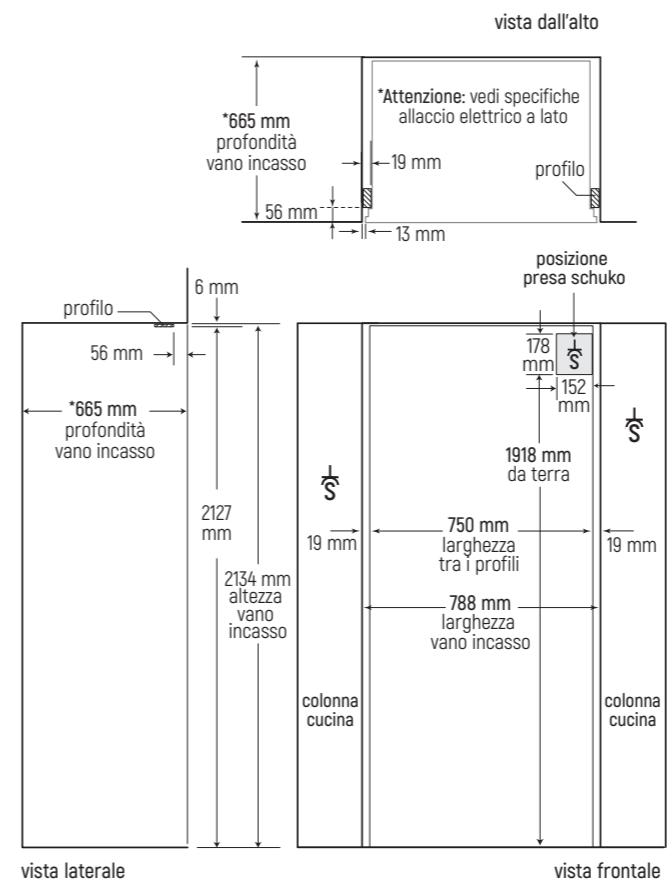
Vano incasso installazione in battuta



vista laterale

vista frontale

Vano incasso installazione a filo



vista laterale

vista frontale

Specifiche allacciamenti

Allacciamento elettrico

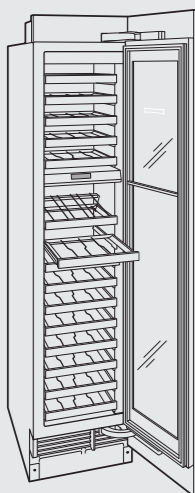
Predisporre una presa schuko (S) dietro al frigorifero all'interno dell'area ombreggiata.

In alternativa è possibile posizionare la presa in una delle colonne adiacenti (zona ispezionabile), tenendo in considerazione che la lunghezza del cavo elettrico è di 1,5 metri a partire dall'area ombreggiata.

Cantina vino a colonna linea Designer (457 mm)

Modello ICBDEC1850W

cantina vino a colonna



Modello Euro Iva esclusa

ICBDEC1850W € 8.950

Specificare sempre se cerniera destra (R) o sinistra (L)

Per apertura press to open ordinare l'apposito Kit della marca Hettich codice EASYS/9210848

Caratteristiche

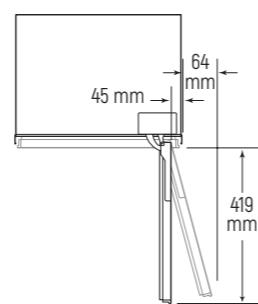
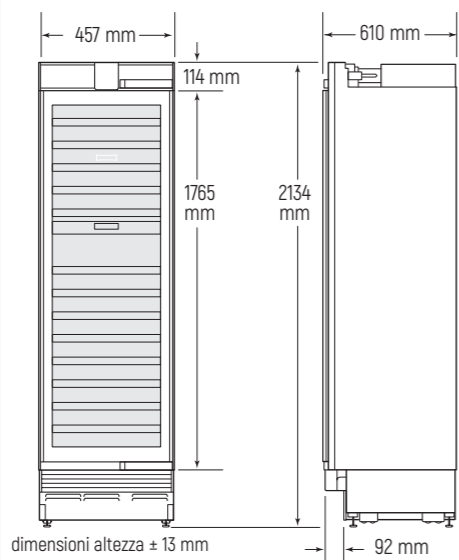
Larghezza	457 mm
Altezza	2134 mm
Profondità	610 mm
Capacità	59 bottiglie
Peso lordo	152 kg
Classe energetica	G
Rumorosità	30 dBA
Consumo medio annuo	161 kWh
Sistema di illuminazione a led soft-on ad intensità regolabile	

2 Zone di temperatura (da +4 °C a +18 °C)	
Porta in vetro resistente ai raggi UV	
Allarme porta aperta	
Etichette vini (15 pz.)	
5 Ripiani comparto superiore	
10 Ripiani comparto inferiore	
4 Bottiglie per ripiano	750 ml
Ripiano inclinabile:	
2 Bottiglie	750 ml
oppure	
1 bottiglia	magnum
P.S.: per bottiglie con diametro fondo > di 9 cm contattare Frigo2000	

Dati per allacciamento

Alimentazione	220-240 V 50-60 Hz
Assorbimento	0,10 kW-16 A
Cavo di collegamento elettrico in dotazione con spina schuko	1500 mm

Dimensioni ingombro



Le dimensioni variano a seconda dello spessore del pannello

Pannelli acciaio e accessori

Descrizione	Codice	Euro Iva esclusa
Kit installazione unità affiancate cerniere opposte	7027904	€ 430
Kit installazione unità affiancate cerniere uguali	7030378	€ 430
Kit installazione unità affiancate cerniere adiacenti	7030379	€ 430
Cornice porta inox maniglia tubolare RH	7025376	€ 1.055
Cornice porta inox maniglia tubolare LH	7025377	€ 1.055
Cornice porta inox con serratura e maniglia tubolare RH	7025380	€ 1.240
Cornice porta inox con serratura e maniglia tubolare LH	7025381	€ 1.240
Cornice porta inox maniglia Pro RH	7025328	€ 1.055
Cornice porta inox maniglia Pro LH	7025329	€ 1.055
Cornice porta inox con serratura e maniglia Pro RH	7025332	€ 1.240
Cornice porta inox con serratura e maniglia Pro LH	7025333	€ 1.240
Anta solida - RH	7031923	€ 815
Anta solida - LH	7031924	€ 815
Zoccolo inox da 914 mm	7026837	€ 95
Zoccolo inox da 1067 mm	7027399	€ 95
Zoccolo inox da 1219 mm	7026838	€ 95
Zoccolo inox da 1372 mm	7026839	€ 95
Deflettore aria per zoccolo da 102 mm a 51 mm (pag. 113)	7029956	€ 80
A. Cassetto per bottiglie magnum (2 bottiglie)	7028448	€ 815
B. Ripiano vini dessert	7028451	€ 630
C. Etichette vini (15 pz.)	7031944	€ 55
Etichette vini personalizzabili (15 pz.)	7030331	€ 95
Serratura	7028773	€ 175
Panno in microfibra	CLEANCLOTHPK	€ 18
Maniglie		pag. 114

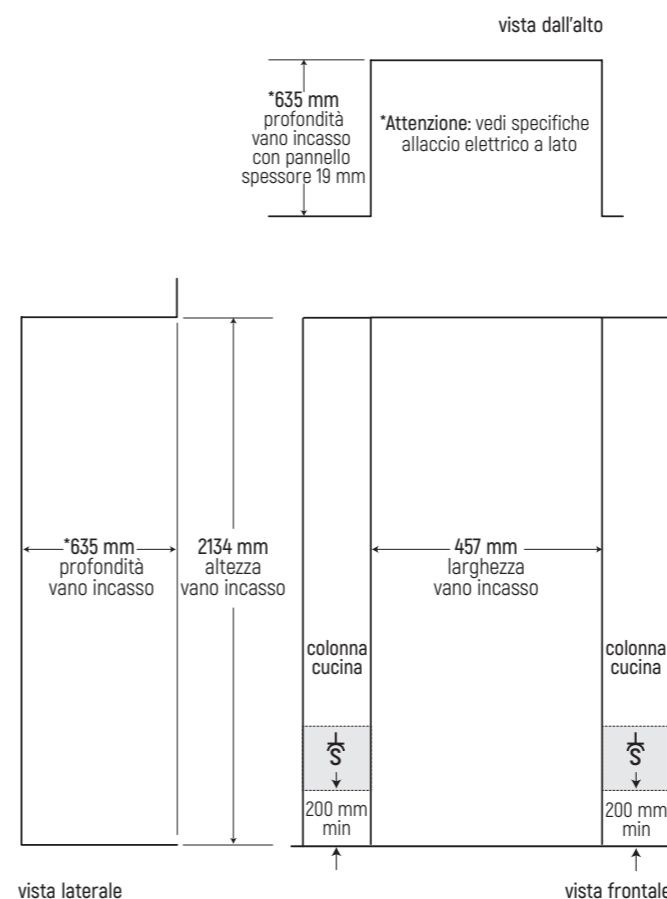
Kit freestanding singolo e strutture multiple

Descrizione	Codice	Euro Iva esclusa
Pannello laterale inox (spessore 25 mm)	7031340	€ 1.680
Strutture per installazione freestanding a filo (spalle e top da 50 mm)		pag. 115

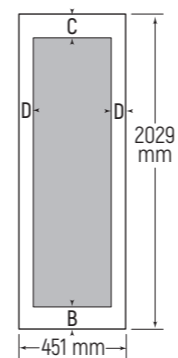


A B C

Vano incasso installazione a filo



Dimensioni pannelli rivestimento cornice per installazioni standard con zoccolo da 102 mm e sezione di luce da 3 mm



Installazione	Larghezza	Altezza	Peso max	Spessore min
Unità singola				
Porta/cornice	451 mm	2029 mm	16 kg	16 mm
Traverso inferiore B		241 mm		
Traverso superiore C		197 mm		
Montante D	83 mm	-		
Unità affiancate*				
Porta/cornice	452 mm	2029 mm	16 kg	16 mm

*ordinare l'apposito kit o in alternativa predisporre una spalla di separazione

Attenzione:

Specifiche apertura porta e pannelli di altezza superiore all'altezza standard a pag. 112.

Specifiche zoccolo da 51 a 102 mm con obbligo installazione deflettore aria a pag. 113.

Specifiche allacciamenti

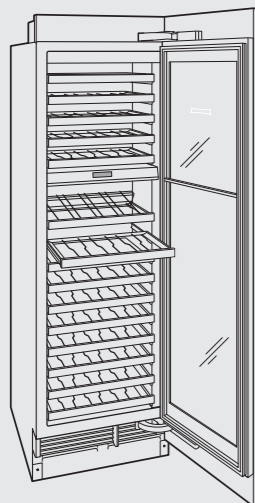
Allacciamento elettrico

Predisporre una presa schuko (S) all'interno dell'area ombreggiata, in una delle colonne adiacenti (zona ispezionabile), ma non dietro al frigorifero tenendo in considerazione che la lunghezza del cavo elettrico è di 1,5 metri.

Cantina vino a colonna linea Designer (610 mm)

Modello ICBDEC2450W

cantina vino a colonna



Modello Euro Iva esclusa

ICBDEC2450W € 10.000

Specificare sempre se cerniera destra (R) o sinistra (L)

Per apertura press to open ordinare l'apposito Kit della marca Hettich codice EASYS/9210848

Caratteristiche

Larghezza	610 mm
Altezza	2134 mm
Profondità	610 mm
Capacità	102 bottiglie
Peso lordo	186 kg
Classe energetica	G
Rumorosità	42 dBA
Consumo medio annuo	176 kWh
Luce a led ad intensità regolabile	

2 Zone di temperatura (da +4 °C a +18 °C)

Porta in vetro resistente ai raggi UV

Allarme porta aperta

Etichette vini (15 pz.)

5 Ripiani comparto superiore

10 Ripiani comparto inferiore

7 Bottiglie per ripiano 750 ml

Ripiano inclinabile:: 750 ml

4 Bottiglie oppure

3 Bottiglie magnum

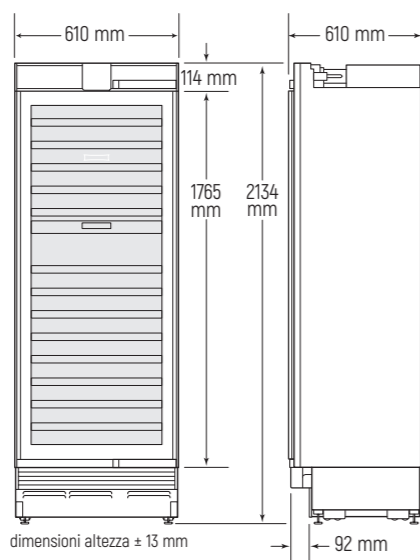
P.S.: per bottiglie con diametro fondo > di 9 cm

contattare Frigo2000

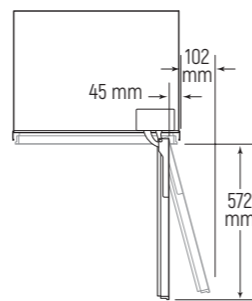
Dati per allacciamento

Alimentazione	220-240 V 50-60 Hz
Assorbimento	0,10 kW-16 A
Cavo di collegamento elettrico in dotazione con spina schuko	1500 mm

Dimensioni ingombro



dimensioni altezza ± 13 mm



Le dimensioni variano a seconda dello spessore del pannello

Pannelli acciaio e accessori

Descrizione	Codice	Euro Iva esclusa
Kit installazione unità affiancate cerniere opposte	7027904	€ 430
Kit installazione unità affiancate cerniere uguali	7030378	€ 430
Kit installazione unità affiancate cerniere adiacenti	7030379	€ 430
Cornice porta inox maniglia tubolare RH	7025384	€ 1.255
Cornice porta inox maniglia tubolare LH	7025385	€ 1.255
Cornice porta inox con serratura e maniglia tubolare RH	7025388	€ 1.430
Cornice porta inox con serratura e maniglia tubolare LH	7025389	€ 1.430
Cornice porta inox maniglia Pro RH	7025336	€ 1.255
Cornice porta inox maniglia Pro LH	7025337	€ 1.255
Cornice porta inox con serratura e maniglia Pro RH	7025340	€ 1.430
Cornice porta inox con serratura e maniglia Pro LH	7025341	€ 1.430
Anta solida - RH	7031925	€ 870
Anta solida - LH	7031926	€ 870
Zoccolo inox da 1067 mm	7027399	€ 95
Zoccolo inox da 1219 mm	7026838	€ 95
Zoccolo inox da 1372 mm	7026839	€ 95
Zoccolo inox da 1524 mm	7026840	€ 110
Deflettore aria per zoccolo da 102 mm a 51 mm (pag. 113)	7029956	€ 80
A. Cassetto per bottiglie magnum (4 bottiglie)	7028449	€ 950
B. Ripiano vini dessert	7028451	€ 630
C. Etichette vini (15 pz.)	7031944	€ 55
Etichette vini personalizzabili (15 pz.)	7030331	€ 95
Serratura	7028773	€ 175
Panno in microfibra	CLEANCLOTHPK	€ 18
Maniglie		pag. 114

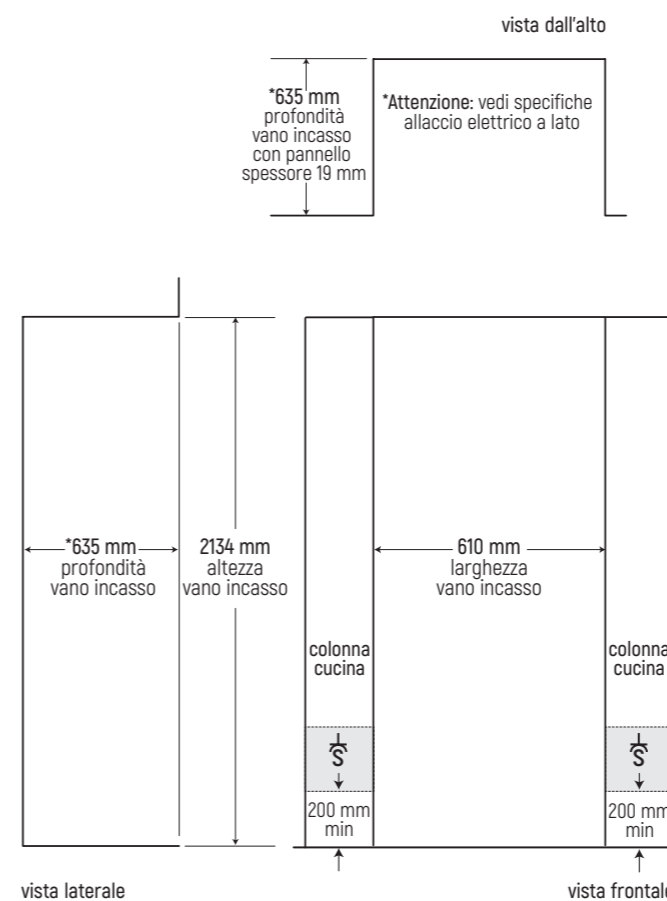
Kit freestanding singolo e strutture multiple

Descrizione	Codice	Euro Iva esclusa
Pannello laterale inox (spessore 25 mm)	7031340	€ 1.680
Strutture per installazione freestanding a filo (spalle e top da 50 mm)		pag. 115

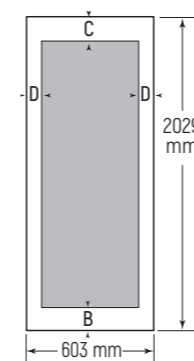


A B C

Vano incasso installazione a filo



Dimensioni pannelli rivestimento cornice per installazioni standard con zoccolo da 102 mm e sezione di luce da 3 mm



Installazione	Larghezza	Altezza	Peso max	Spessore min
Unità singola				
Porta/cornice	603 mm	2029 mm	16 kg	16 mm
Traverso inferiore B		241 mm		
Traverso superiore C		197 mm		
Montante D	83 mm	-		
Unità affiancate*				
Porta/cornice	605 mm	2029 mm	16 kg	16 mm

*ordinare l'apposito kit o in alternativa predisporre una spalla di separazione

Attenzione:

Specifiche apertura porta e pannelli di altezza superiore all'altezza standard a pag. 112.

Specifiche zoccolo da 51 a 102 mm con obbligo installazione deflettore aria a pag. 113.

Specifiche allacciamenti

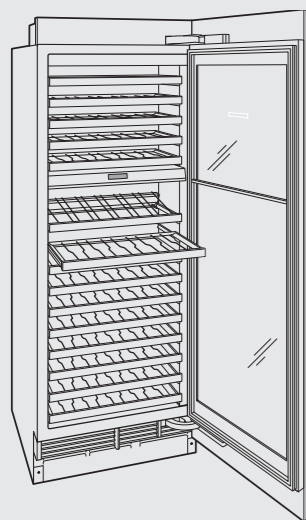
Allacciamento elettrico

Predisporre una presa schuko (S) all'interno dell'area ombreggiata, in una delle colonne adiacenti (zona ispezionabile), ma non dietro al frigorifero tendendo in considerazione che la lunghezza del cavo elettrico è di 1,5 metri.

Cantina vino a colonna linea Designer (762 mm)

Modello ICBDEC3050W

cantina vino a colonna



Modello Euro Iva esclusa

ICBDEC3050W € 10.950

Specificare sempre se cerniera destra (R) o sinistra (L)

Per apertura press to open ordinare l'apposito Kit della marca Hettich codice EASYS/9210848

Caratteristiche

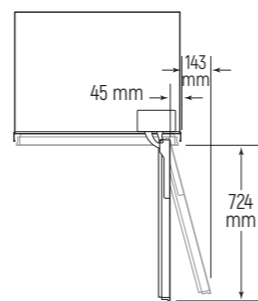
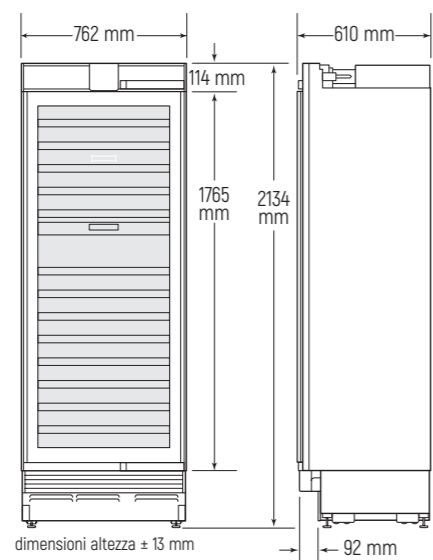
Larghezza	762 mm
Altezza	2134 mm
Profondità	610 mm
Capacità	146 bottiglie
Peso lordo	203 kg
Classe energetica	G
Rumorosità	30 dBA
Consumo medio annuo	192 kWh
Luce a led ad intensità regolabile	

- 2 Zone di temperatura (da +4 °C a +18 °C)
- Porta in vetro resistente ai raggi UV
- Allarme porta aperta
- Etichette vini (15 pz.)
- 5 Ripiani comparto superiore
- 10 Ripiani comparto inferiore di cui uno inclinabile
- 10 Bottiglie per ripiano
- Ripiano inclinabile:
- 6 Bottiglie
- oppure
- 4 bottiglie magnum
- P.S.: per bottiglie con diametro fondo > di 9 cm contattare Frigo2000

Dati per allacciamento

Alimentazione	220-240 V 50-60 Hz
Assorbimento	0,10 kW-16 A
Cavo di collegamento elettrico in dotazione con spina schuko	1500 mm

Dimensioni ingombro



Le dimensioni variano a seconda dello spessore del pannello

Pannelli acciaio e accessori

Descrizione	Codice	Euro Iva esclusa
Kit installazione unità affiancate cerniere opposte	7027904	€ 430
Kit installazione unità affiancate cerniere uguali	7030378	€ 430
Kit installazione unità affiancate cerniere adiacenti	7030379	€ 430
Cornice porta inox maniglia tubolare RH	7025392	€ 1.430
Cornice porta inox maniglia tubolare LH	7025393	€ 1.430
Cornice porta inox con serratura e maniglia tubolare RH	7025396	€ 1.600
Cornice porta inox con serratura e maniglia tubolare LH	7025397	€ 1.600
Cornice porta inox maniglia Pro RH	7025344	€ 1.430
Cornice porta inox maniglia Pro LH	7025345	€ 1.430
Cornice porta inox con serratura e maniglia Pro RH	7025348	€ 1.600
Cornice porta inox con serratura e maniglia Pro LH	7025349	€ 1.600
Anta solida - RH	7031927	€ 920
Anta solida - LH	7031928	€ 920
Zoccolo inox da 1219 mm	7026838	€ 95
Zoccolo inox da 1372 mm	7026839	€ 95
Zoccolo inox da 1524 mm	7026840	€ 110
Zoccolo inox da 1676 mm	7026841	€ 120
Deflettore aria per zoccolo da 102 mm a 51 mm (pag. 113)	7029956	€ 80
A. Cassetto per bottiglie magnum (6 bottiglie)	7028450	€ 1.175
B. Ripiano vini dessert	7028451	€ 630
C. Etichette vini (15 pz.)	7031944	€ 55
Etichette vini personalizzabili (15 pz.)	7030331	€ 95
Serratura	7028773	€ 175
Panno in microfibra	CLEANCLOTHPK	€ 18
Maniglie		pag. 114

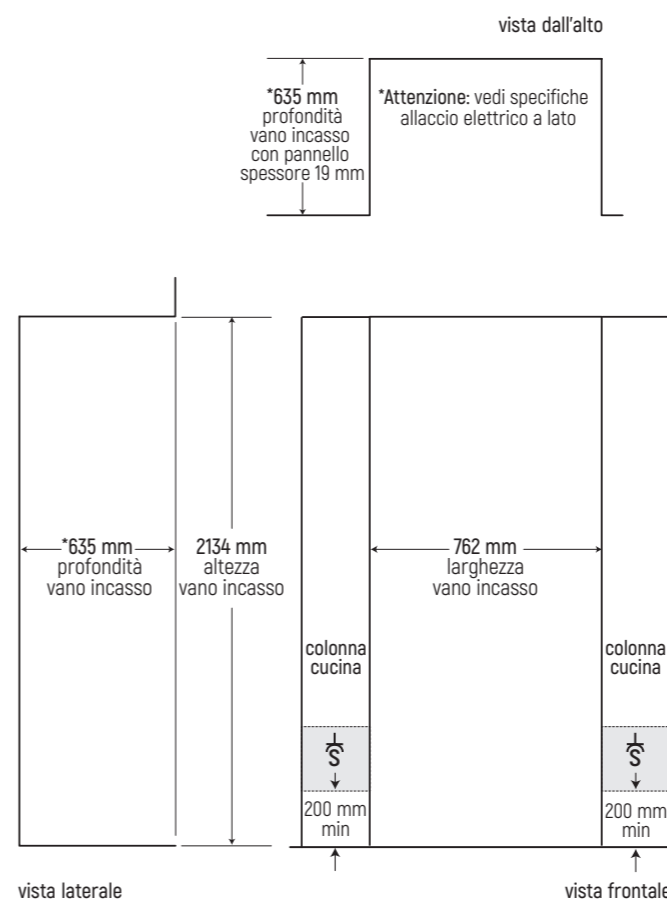
Kit freestanding singolo e strutture multiple

Descrizione	Codice	Euro Iva esclusa
Pannello laterale inox (spessore 25 mm)	7031340	€ 1.680
Strutture per installazione freestanding a filo (spalle e top da 50 mm)		pag. 115

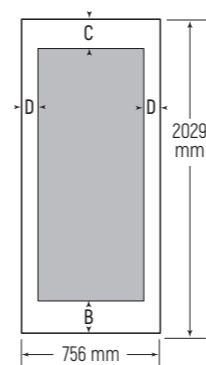


A B C

Vano incasso installazione a filo



Dimensioni pannelli rivestimento cornice per installazioni standard con zoccolo da 102 mm e sezione di luce da 3 mm



Installazione	Larghezza	Altezza	Peso max	Spessore min
Unità singola				
Porta/cornice	756 mm	2029 mm	16 kg	16 mm
Traverso inferiore B		241 mm		
Traverso superiore C		197 mm		
Montante D	83 mm	-		
Unità affiancate*				
Porta/cornice	757 mm	2029 mm	16 kg	16 mm

*ordinare l'apposito kit o in alternativa predisporre una spalla di separazione

Attenzione:

Specifiche apertura porta e pannelli di altezza superiore all'altezza standard a pag. 112.

Specifiche zoccolo da 51 a 102 mm con obbligo installazione deflettore aria a pag. 113.

Specifiche allacciamenti

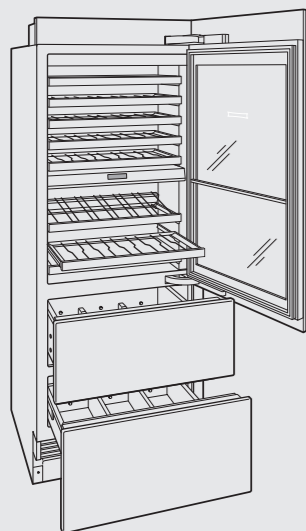
Allacciamento elettrico

Predisporre una presa schuko (S) all'interno dell'area ombreggiata, in una delle colonne adiacenti (zona ispezionabile), ma non dietro al frigorifero tendendo in considerazione che la lunghezza del cavo elettrico è di 1,5 metri.

Cantina vino a colonna linea Designer (762 mm)

Modello ICBDT3050WR

cantina vino con cassetti frigorifero



Modello Euro Iva esclusa

ICBDT3050WR € 12.400

Specificare sempre se cerniera destra (R) o sinistra (L)

Caratteristiche

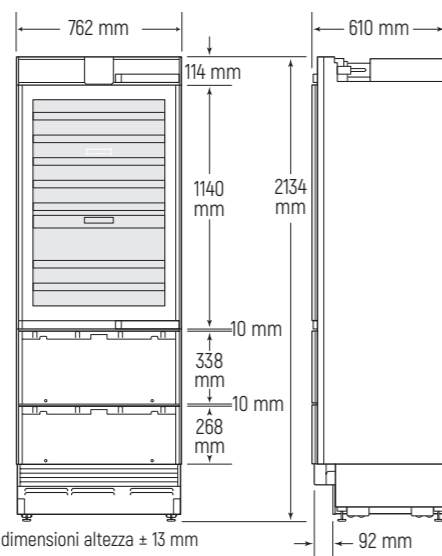
Larghezza	762 mm
Altezza	2134 mm
Profondità	610 mm
Capacità	86 bottiglie
Volume lordo frigorifero	157 l
Volume netto frigorifero	148 l
Ingombro apertura cassetto	451 mm
Peso lordo	222 kg
Classe energetica	E
Rumorosità	30 dBa
Consumo medio annuo	164 kWh
Luce a led ad intensità regolabile	

- 3 Zone di temperatura (da +4 °C a +18 °C)
- Porta in vetro resistente ai raggi UV
- Allarme porta aperta
- Etichette vini (15 pz.)
- 2 Cassetti frigorifero con divisori
- 6 Ripiani comparto superiore
- 3 Ripiani comparto inferiore di cui uno inclinabile
- 10 Bottiglie per ripiano
- Ripiano inclinabile:
- 6 Bottiglie
- oppure
- 4 Bottiglie
- magnum
- P.S.: per bottiglie con diametro fondo > di 9 cm
- contattare Frigo2000

Dati per allacciamento

Alimentazione	220-240 V 50-60 Hz
Assorbimento	0,46 kW-16 A
Cavo di collegamento elettrico in dotazione con spina schuko	1500 mm

Dimensioni ingombro



dimensioni altezza ± 13 mm

Pannelli acciaio e accessori

Descrizione	Codice	Euro Iva esclusa
Kit installazione unità affiancate cerniere opposte	7027904	€ 430
Kit installazione unità affiancate cerniere uguali	7030378	€ 430
Kit installazione unità affiancate cerniere adiacenti	7030379	€ 430
Cornice porta inox maniglia tubolare RH	7025400	€ 1.255
Cornice porta inox maniglia tubolare LH	7025401	€ 1.255
Cornice porta inox con serratura e maniglia tubolare RH	7025402	€ 1.430
Cornice porta inox con serratura e maniglia tubolare LH	7025403	€ 1.430
Cornice porta inox maniglia Pro RH	7025352	€ 1.255
Cornice porta inox maniglia Pro LH	7025353	€ 1.255
Cornice porta inox con serratura e maniglia Pro RH	7025354	€ 1.430
Cornice porta inox con serratura e maniglia Pro LH	7025355	€ 1.430
Kit pannelli cassetti inox maniglia tubolare	7023702	€ 950
Kit pannelli cassetti inox maniglia Pro	7025308	€ 950
Zoccolo inox da 1219 mm	7026838	€ 95
Zoccolo inox da 1372 mm	7026839	€ 95
Zoccolo inox da 1524 mm	7026840	€ 110
Zoccolo inox da 1676 mm	7026841	€ 120
Deflettore aria per zoccolo da 102 mm a 51 mm (pag. 113)	7029956	€ 80
Anta solida RH	7031929	€ 800
Anta solida LH	7031930	€ 800
A. Cassetto per bottiglie magnum (6 bottiglie)	7028450	€ 1.175
B. Ripiano vini dessert	7028451	€ 630
C. Etichette vini (15 pz.)	7031944	€ 55
Etichette vini personalizzabili (15 pz.)	7030331	€ 95
Serratura	7028773	€ 175
Panno in microfibra	CLEANCLOTHPK	€ 18
Maniglie		pag. 114

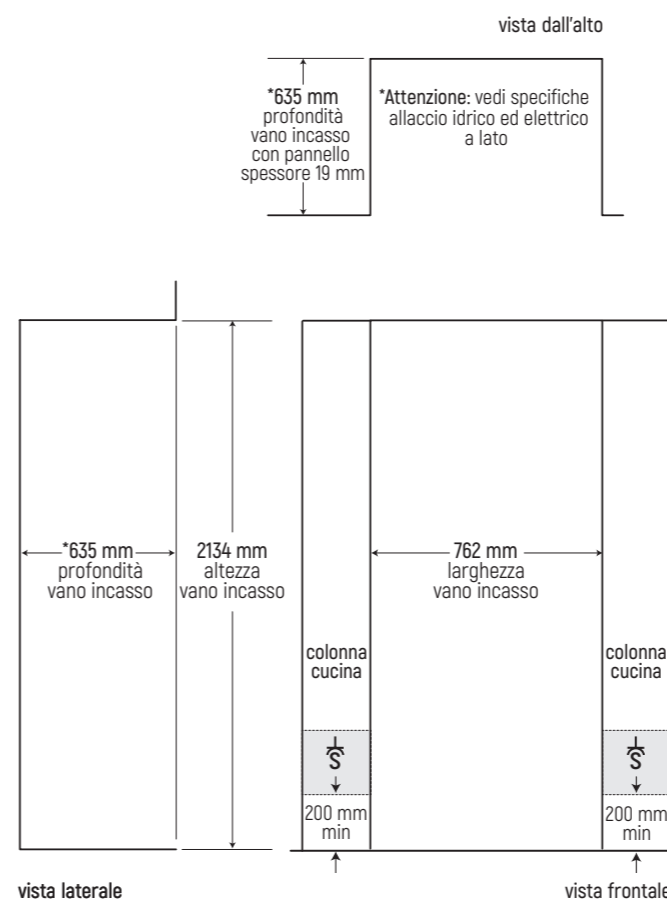
Kit freestanding singolo e strutture multiple

Descrizione	Codice	Euro Iva esclusa
Pannello laterale inox (spessore 25 mm)	7031340	€ 1.680
Strutture per installazione freestanding a filo (spalle e top da 50 mm)		pag. 115

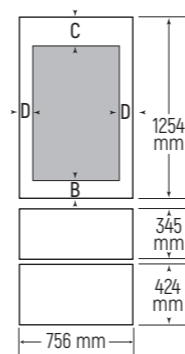


A B C

Vano incasso installazione a filo



Dimensioni pannelli rivestimento cornice per installazioni standard con zoccolo da 102 mm e sezione di luce da 3 mm



Installazione	Larghezza	Altezza	Peso max	Spessore min
Unità singola				
Porta/cornice	756 mm	1254 mm	11 kg	16 mm
Cassetto superiore	756 mm	345 mm	7 kg	16 mm
Cassetto inferiore	756 mm	424 mm	7 kg	16 mm
Traverso inferiore B		114 mm		
Traverso superiore C		197 mm		
Montante D	83 mm	-		
Unità affiancate*				
Porta/cornice	757 mm	1254 mm	11 kg	16 mm
Cassetto superiore	757 mm	345 mm	7 kg	16 mm
Cassetto inferiore	757 mm	424 mm	7 kg	16 mm

*ordinare l'apposito kit o in alternativa predisporre una spalla di separazione.

Attenzione:

Specifiche apertura porta e pannelli di altezza superiore all'altezza standard a pag. 112.

Specifiche zoccolo da 51 a 102 mm con obbligo installazione deflettore aria a pag. 113.

Specifiche allacciamenti

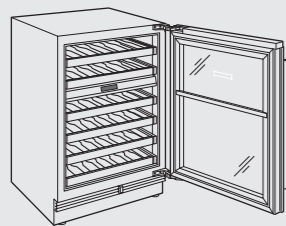
Allacciamento elettrico

Predisporre una presa schuko (S) all'interno dell'area ombreggiata, in una delle colonne adiacenti (zona ispezionabile), ma non dietro al frigorifero tenendo in considerazione che la lunghezza del cavo elettrico è di 1,5 metri.

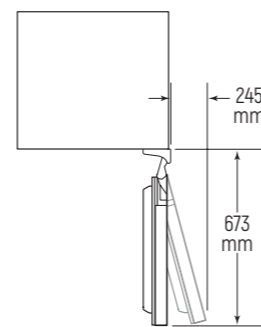
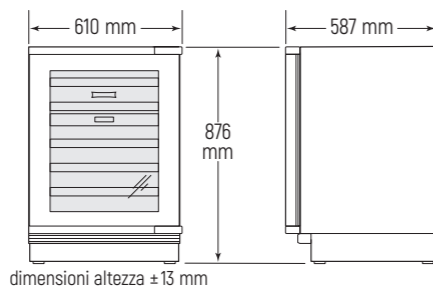
Cantina vino sottopiano linea Designer (610 mm)

Modello ICBDEU2450W

cantina vino sottopiano da pannellare



Dimensioni ingombro



Le dimensioni variano a seconda dello spessore del pannello

Pannelli acciaio e accessori

Descrizione	Codice	Euro Iva esclusa
Anta solida cerniera destra	7042312	€ 680
Anta solida cerniera sinistra	7042313	€ 680
Cornice porta inox maniglia tubolare R	9029034	€ 550
Cornice porta inox maniglia tubolare L	9029028	€ 550
Cornice porta inox con serratura e maniglia tubolare R	9029032	€ 600
Cornice porta inox con serratura e maniglia tubolare L	9029026	€ 600
Cornice porta inox maniglia Pro R	9028545	€ 550
Cornice porta inox maniglia Pro L	9028514	€ 550
Cornice porta inox con serratura e maniglia Pro R	9028544	€ 600
Cornice porta inox con serratura e maniglia Pro L	9028513	€ 600
Kit installazione unità affiancate (2 ICBDEU2450)	9029245	€ 200
Kit installazione unità affiancate (1 ICBDEU2450 + 1 ICBID)	9035535	€ 200
Zoccolo inox per installazione doppia 1219 mm (2 ICBDEU2450)	7042655	€ 255
Zoccolo inox per instal. doppia 1219 mm (1 ICBDEU2450 + 1 ICBID)	7042680	€ 255
A. Etichette vini (15 pz.)	7031944	€ 55
Etichette vini personalizzabili (15 pz.)	7030331	€ 95
Serratura per cornice in legno	7042232	€ 175
Panno in microfibra	CLEANCLOTHPK	€ 18
Maniglie		pag. 114



A

Modello Euro Iva esclusa

ICBDEU2450W € 5.200

Specificare sempre se cerniera destra (R) o sinistra (L)

Caratteristiche

Larghezza	610 mm
Altezza	876 mm
Profondità	587 mm
Capacità	42 bottiglie
Ingombro apertura porta 90°	673 mm
Peso lordo	80 kg
Classe energetica	F
Rumorosità	30 dBA
Consumo medio annuo	105 kWh

2 Zone di temperatura (da +4 °C a +18 °C)

2 Zone di temperatura (da +4 °C a +18 °C)

Porta in vetro resistente ai raggi UV

Allarme porta aperta

Rivestimento interno color moka

Luce a led soft-on

Etichette vini (15 pz.)

2 Ripiani comparto superiore

4 Ripiani comparto inferiore

7 Bottiglie per ripiano 750 ml

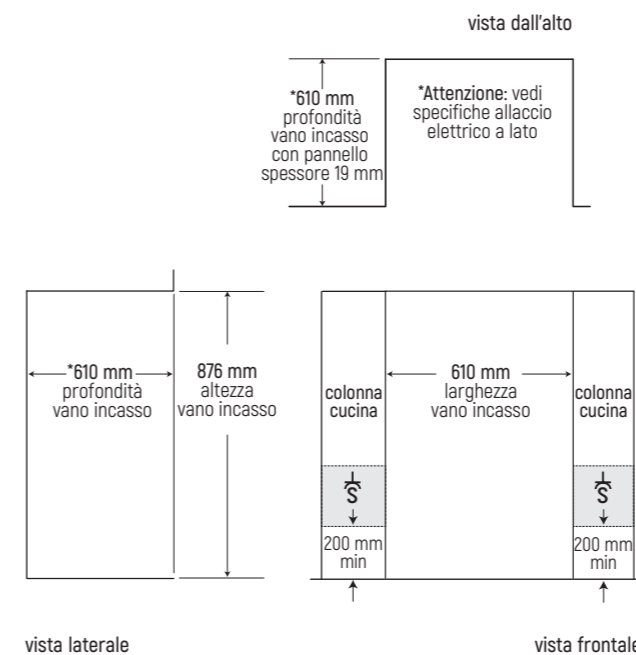
Dati per allacciamento

Alimentazione 220-240 V 50-60 Hz

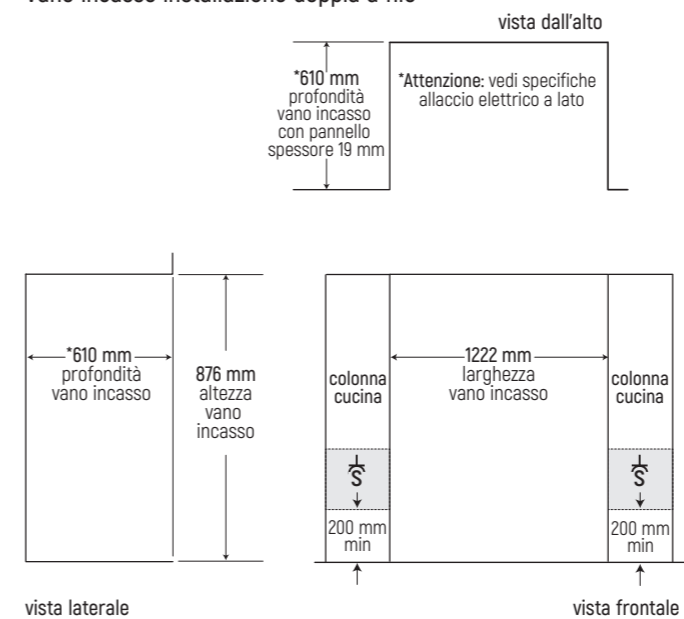
Assorbimento 010 kW-16 A

Cavo di collegamento elettrico in dotazione con spina schuko 1500 mm

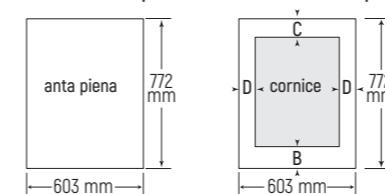
Vano incasso installazione a filo



Vano incasso installazione doppia a filo



Dimensioni pannello rivestimento porta/cornice



Installazione	Larghezza	Altezza	Peso max	Spessore min/max
Unità singola				
Porta/cornice	603 mm	772 mm	10 kg	16/19 mm
Traverso inferiore B		114 mm		
Traverso superiore C		89 mm		
Montante D	83 mm	-		
Unità affiancate*				
Porta/cornice	605 mm	772 mm	10 kg	16/19 mm

*ordinare l'apposito kit o in alternativa predisporre una spalla di separazione.

Attenzione: specifiche dimensione zoccolo e apertura porta a pag. 111.

Specifiche allacciamenti

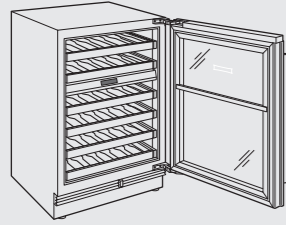
Allacciamento elettrico

Predisporre una presa schuko (S) all'interno dell'area ombreggiata, in una delle colonne adiacenti (zona ispezionabile), ma non dietro al frigorifero tendendo in considerazione che la lunghezza del cavo elettrico è di 1,5 metri.

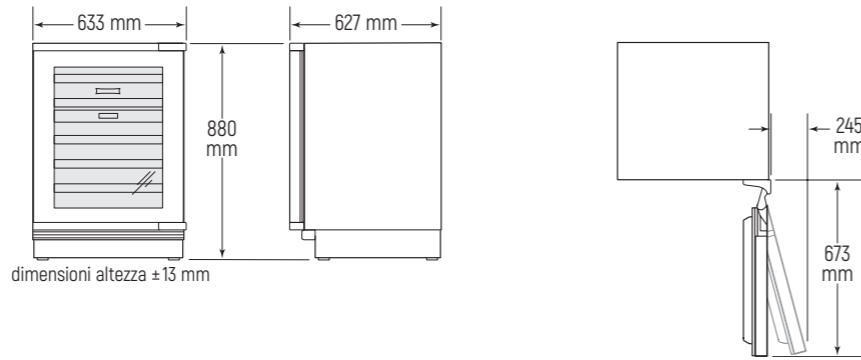
Cantina vino freestanding in acciaio inox linea Designer (610 mm)

Modello ICBDEU2450WFS

cantina vino freestanding in acciaio inox



Dimensioni ingombro



Le dimensioni variano a seconda dello spessore del pannello

Accessori

Descrizione	Codice	Euro Iva esclusa
Serratura per cornice in legno	7042232	€ 175
A. Etichette vini (15 pz.)	7031944	€ 55
Etichette vini personalizzabili (15 pz.)	7030331	€ 95
Panno in microfibra	CLEANCLOTHPK	€ 18
Maniglie		pag. 114



A

Modello Euro Iva esclusa

ICBDEU2450WFS € 6.500

Specificare sempre se cerniera destra (R) o sinistra (L)

Caratteristiche

Larghezza	633 mm
Altezza	880 mm
Profondità	627 mm
Capacità	42 bottiglie
Ingombro apertura porta 90°	673 mm
Peso lordo	92 kg
Classe energetica	F
Rumorosità	30 dBA
Consumo medio annuo	105 kWh

2 Zone di temperatura (da +4 °C a +18 °C)

Porta in vetro resistente ai raggi UV

Allarme porta aperta

Rivestimento interno color moka

Luce a led soft-on

Etichette vini (15 pz.)

2 Ripiani comparto superiore

4 Ripiani comparto inferiore

7 Bottiglie per ripiano 750 ml

Dati per allacciamento

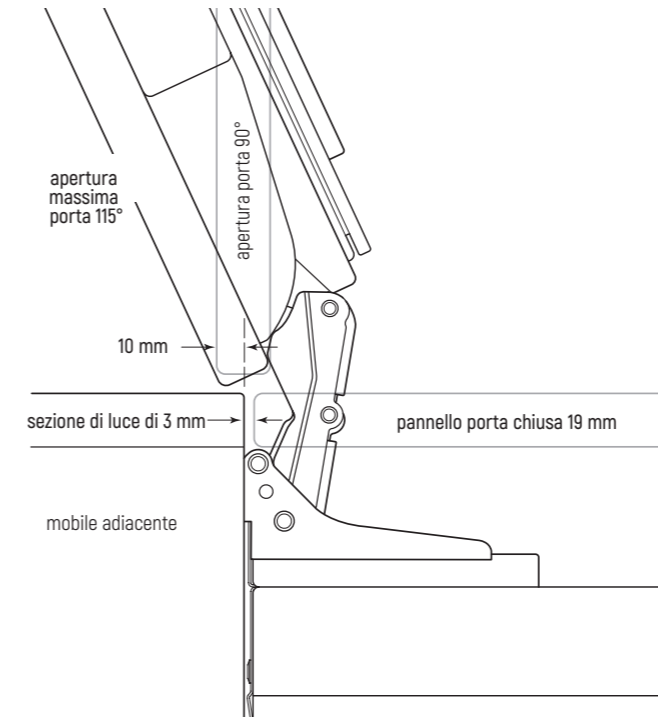
Alimentazione 220-240 V 50-60 Hz

Assorbimento 010 kW-16 A

Cavo di collegamento elettrico in dotazione con spina schuko 1500 mm

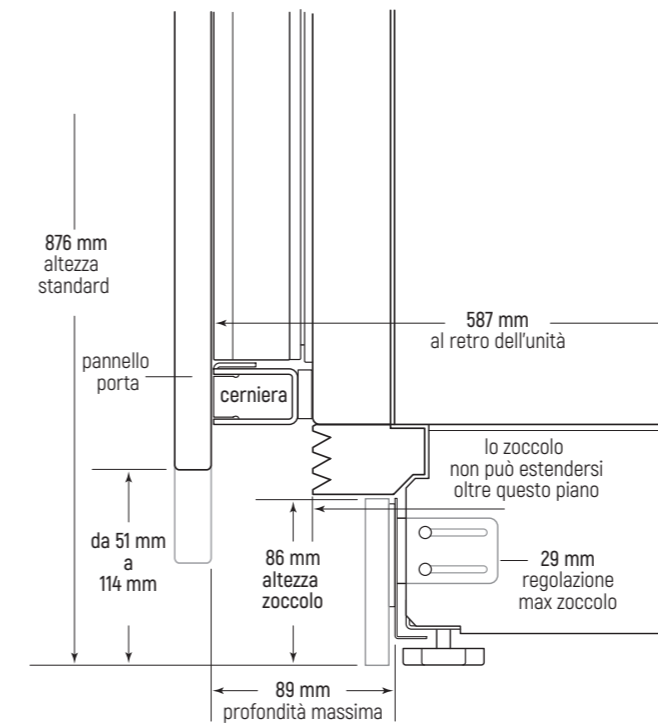
Linea Designer modelli sottopiano ICBDEU2450R, ICBDEU2450BG e ICBDEU2450W - specifiche apertura porta e zoccolo

Specifiche apertura porta



vista dall'alto

Specifiche dimensione zoccolo

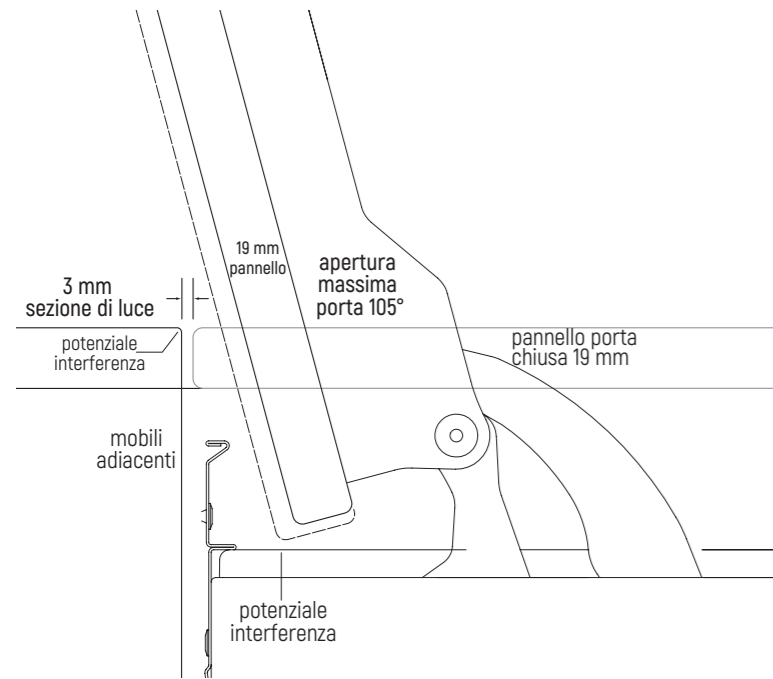


vista laterale

Attenzione: aumentando la larghezza e/o la profondità della porta, aumenta anche la possibilità di interferenza del pannello. Per ridurre al minimo l'interferenza, utilizzare il fermo porta a 90°.

Linea Designer modelli a colonna e a colonna con cassetti - specifiche apertura porta e pannelli superiori a 2134 mm

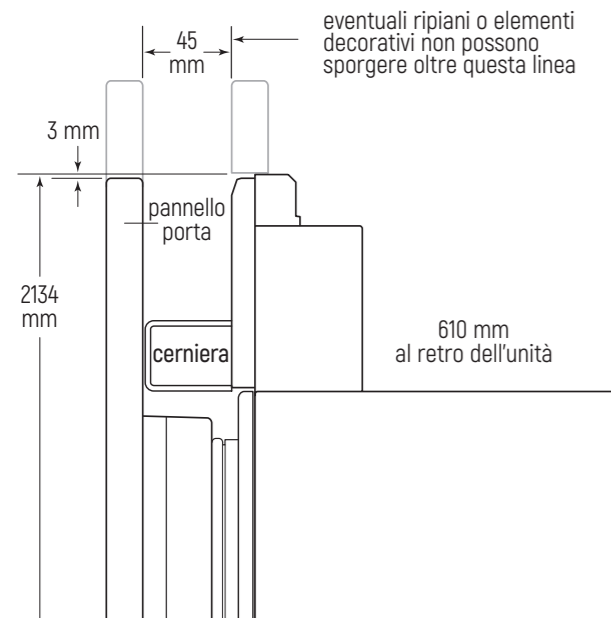
Specifiche apertura porta



vista dall'alto

Specifiche pannelli di altezza superiore a 2134 mm

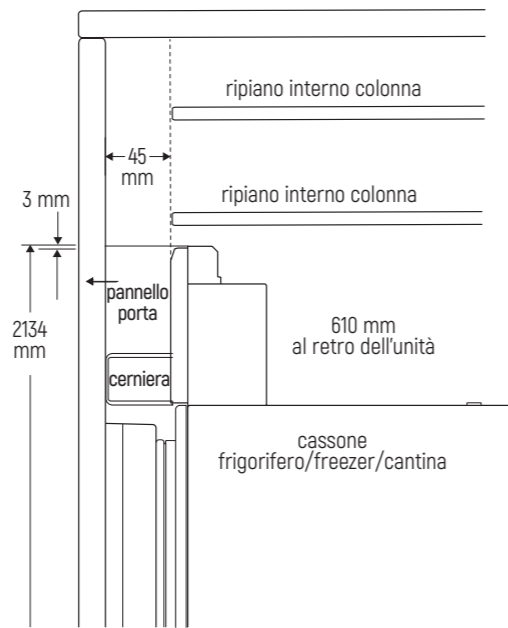
L'altezza del pannello personalizzato per la porta può superare l'altezza standard di 2134 mm, occorre rispettare però il limite di peso massimo richiesto.



vista laterale bordo superiore

Realizzazione ripiani nella parte superiore colonna frigo

Se è previsto l'uso di un pannello di altezza superiore a 2134 mm, fino a chiudere completamente la colonna, eventuali ripiani posti sopra all'apparecchio, non dovranno sporgere oltre la linea tratteggiata, in quanto interferirebbero con l'apertura/chiusura della porta.

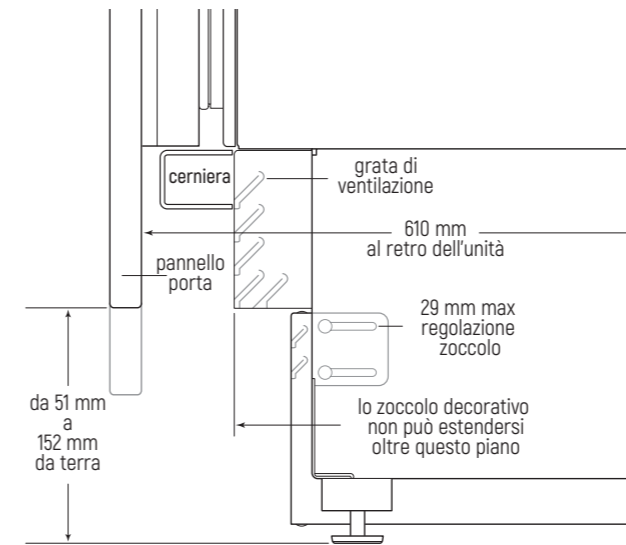


vista laterale bordo superiore

Linea Designer modelli a colonna e modelli sottopiano a cassetti - specifiche zoccolo

Posizionamento e installazione deflettore aria

L'altezza dello zoccolo può essere compresa tra 51 e 152 mm da terra



vista laterale zoccolo (frigo e freezer a colonna)

Zoccolo con altezza compresa tra 51 e 102 mm

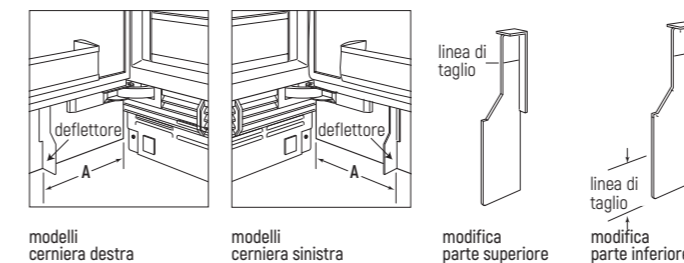
necessaria l'installazione del deflettore aria (cod. 7029956)

L'installazione del deflettore per l'aria è necessaria quando lo zoccolo della cucina ha un'altezza compresa tra 51 e 102 mm.

Zoccolo di altezza compresa tra 51 e 152 mm

Per i modelli a colonna, la posizione del deflettore dipende dalla posizione della cerniera: verificare la posizione della cerniera e fare riferimento alla tabella e alle immagini riportate a lato.

Larghezza modello	Cerniera sinistra	Cerniera destra
	A	A
457 mm	225	225
609 mm	302	302
685 mm	340	340
762 mm	429	327
914 mm	581	327



Attenzione: il deflettore va tagliato solo per modelli larghi 457 mm per evitare che interferisca con la cerniera: una linea sul deflettore indica il punto di taglio (usare un taglierino); se l'altezza dello zoccolo è compresa tra 51 mm e 102 mm, il deflettore va tagliato in base all'altezza dello zoccolo.

Posizionate momentaneamente il deflettore nel punto "A" e segnate sul deflettore la posizione dell'estremità inferiore del pannello quindi tagliate la parte in eccesso del deflettore.

Per installare il deflettore rimuovere la pellicola di protezione dell'adesivo e fissarlo premendo con forza sul retro del pannello.

Maniglie disponibili

Maniglie tubolari in acciaio linea Classic e cantina ICBCL3050W

Le maniglie tubolari sono dotate di distanziali rettangolari con bordi squadrati.

Lunghezza	Codice	Euro Iva esclusa
Diametro 25 mm		
787 mm	9042361	€ 280
940 mm	9042362	€ 280
1019 mm	9042356	€ 280
1092 mm	9042364	€ 280
1543 mm	9042354	€ 320



Maniglie Pro in acciaio

Le maniglie Pro hanno lo stesso design dei modelli ICBPRO4850, ICBPRO3650 e delle cucine Wolf.

Lunghezza	Codice	Euro Iva esclusa
495 mm	7026119	€ 280
572 mm	9036003	€ 280
648 mm	7026117	€ 280
762 mm	9042360	€ 280
800 mm	7026116	€ 280
916 mm	9042355	€ 280
1440 mm	9042353	€ 320
1067 mm	9042363	€ 280
1229 mm	7026115	€ 320



Lunghezze standard maniglie tubolari in acciaio inox

Modello	Tubulare
Frigoriferi linea Classic	
ICBCL3650RID, ICBCL3650F, ICBCL4250SID, ICBCL4250S, ICBCL4850S, ICBCL4850SD, ICBCL4850SID	1543 mm
ICBCL3650UID, ICBCL3650UFDID, ICBCL4850UFDID, ICBCL4250UFDID (porta)	1019 mm
ICBCL3650UID, ICBCL3650UFDID (cassetto)	787 mm
ICBCL4250UFDID (cassetto)	940 mm
ICBCL4850UFDID (cassetto)	1092 mm
Frigoriferi a colonna linea Designer	
ICBDEC1850FI, ICBDEC2450R, ICBDEC2450FI, ICBDEC3050RID, ICBDEC3050FI, ICBDEC3650RID	1273 mm
Frigoriferi con cassette linea Designer	
ICBDET3050CIID, ICBDET3650CIID porta	845 mm
ICBDET3050CIID (cassetti)	692 mm
ICBDET3650CIID (cassetti)	845 mm
Cassetti frigo/freezer sottopiano linea Designer	
ICBID-30FI, ICBID-30R	692 mm
ICBID-24RO	540 mm
Cantine vino sottopiano linea Classic e linea Designer	
ICBDEU2450W/ICBDEU2450R/DEU2450BG	572 mm
ICBCL3050W	1543 mm
ICBDET3050WR (porta)	845 mm
ICBDET3050WR (cassetto)	692 mm
ICBDEC1850W, ICBDEC24850W, ICBDET3050W	1273 mm

Maniglie tubolari in acciaio linea Designer e cantina ICBDEU2450W

Le maniglie tubolari sono dotate di distanziali rettangolari con bordi squadrati.

Lunghezza	Codice	Euro Iva esclusa
Diametro 19 mm		
540 mm	7025231	€ 280
572 mm	9036005	€ 280
692 mm	7025229	€ 280
845 mm	7025228	€ 280
1273 mm	7025227	€ 320



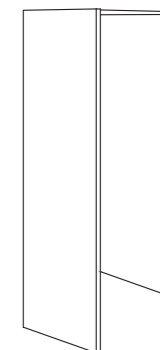
Lunghezze standard maniglie Pro in acciaio inox

Modello	Pro
Frigoriferi linea Classic	
ICBCL3650RID, ICBCL3650F, ICBCL4250SID, ICBCL4250S, ICBCL4850S, ICBCL4850SD, ICBCL4850SID	1440 mm
ICBCL3650UID, ICBCL3650UFDID (porta), ICBCL4250UFDID, ICBCL4850UFD (porta)	916 mm
ICBCL3650UID, ICBCL3650UFDID (cassetto)	762 mm
ICBCL4250UFDID (cassetto)	916 mm
ICBCL4850UFDID (cassetto)	1067 mm
Frigoriferi linea Designer	
ICBDEC1850FI, ICBDEC2450R, ICBDEC2450FI, ICBDEC3050RID, ICBDEC3050FI, ICBDEC3650RID	1229 mm
Frigoriferi con cassette linea Designer	
ICBDET3050CIID, ICBDET3650CIID	800 mm
ICBDET3050CIID (cassetti)	648 mm
ICBDET3650CIID (cassetti)	800 mm
Cassetti da sottopiano linea Designer	
ICBID-30FI, ICBID-30R	648 mm
ICBID-24RO	495 mm
Cantine vino sottopiano linea Classic e linea Designer	
ICBDEU2450W/ICBDEU2450R/DEU2450BG	572 mm
ICBCL3050W	1440 mm
ICBDET3050WR (porta)	800 mm
ICBDET3050WR (cassetto)	648 mm
ICBDEC1850W, ICBDEC24850W, ICBDEC3050W	1229 mm

Strutture singole e doppie in acciaio inox per installazioni freestanding a filo linea Designer profondità 650 mm, spalle e top da 50 mm

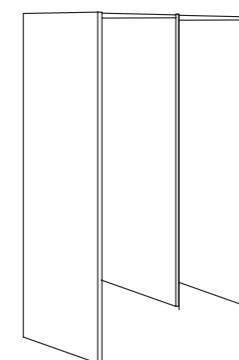
Strutture singole

Descrizione	Codice	Euro Iva esclusa
Tutti i modelli serie Designer		
Pannello laterale sinistro	650FBILH	€ 800
Pannello laterale destro	650FBIRH	€ 800
Top inox	650CNG18/24/30/36	€ 420
Traverso posteriore	650TNG18/24/30/36	€ 190
	TOTALE	€ 2.210



Strutture doppie

Descrizione	Codice	Euro Iva esclusa
Tutti i modelli serie Designer		
Pannello laterale sinistro	650FBILH	€ 800
Pannello laterale destro	650FBIRH	€ 800
Telaio centrale	650FDBI	€ 800
Top inox (x2)	650CNG18/24/30/36	€ 420
Traverso posteriore (x2)	650TNG18/24/30/36	€ 190
	TOTALE	€ 3.620



Dimensioni imballi prodotti Sub-Zero

Modello	Larghezza	Altezza	Profondità
Linea Classic			
modelli 914 mm	972 mm	2350 mm	768 mm
modelli 1067 mm	1124 mm	2350 mm	768 mm
modelli 1219 mm	1276 mm	2350 mm	768 mm
Linea Pro			
modelli ICBPRO4850/ICBPRO4850G	1321 mm	2350 mm	840 mm
modelli ICBPRO3650/ICBPRO3650G	1003 mm	2350 mm	840 mm
Linea Designer			
modelli a colonna 457 mm	552 mm	2350 mm	724 mm
modelli a colonna 610 mm	762 mm	2350 mm	724 mm
modelli a colonna 762 mm	848 mm	2350 mm	724 mm
modelli a colonna 914 mm	1003 mm	2350 mm	724 mm
modelli a colonna con cassette 762 mm	848 mm	2350 mm	724 mm
modelli a colonna con cassette 914 mm	1003 mm	2350 mm	724 mm
modello sottopiano a cassette 610 mm	762 mm	1150 mm	724 mm
modello sottopiano a cassette 762 mm	864 mm	1150 mm	724 mm
Cantine vino			
modello sottopiano 587 mm	762 mm	1150 mm	686 mm
modelli a colonna 457 mm	552 mm	2350 mm	724 mm
modelli a colonna 610 mm	762 mm	2350 mm	724 mm
modelli a colonna 762 mm	848 mm	2350 mm	724 mm
modelli a colonna con cassette 762 mm	848 mm	2350 mm	724 mm

Dimensioni imballi prodotti Wolf

Modello	Larghezza	Altezza	Profondità
Forni			
759 mm forni singoli	889 mm	914 mm	838 mm
759 mm forni doppi	889 mm	1473 mm	838 mm
600 mm forni singoli	711 mm	533 mm	660 mm
Forni a vapore combinato			
600 mm	711 mm	533 mm	660 mm
759 mm	826 mm	622 mm	699 mm
Forni a microonde combinato			
600 mm	711 mm	533 mm	660 mm
759 mm	826 mm	622 mm	699 mm
Cassetto scaldavivande			
759 mm	787 mm	381 mm	864 mm
Piani cottura			
381 mm (moduli domino)	914 mm	254 mm	711 mm
600 mm	914 mm	254 mm	711 mm
762 mm	914 mm	229 mm	635 mm
914 mm	1067 mm	229 mm	635 mm
Piani cottura professionali			
914 mm	1016 mm	457 mm	864 mm
1219 mm	1295 mm	457 mm	864 mm
Cassetto sottovuoto			
597 mm	1016 mm	229 mm	864 mm
Macchina del caffè			
597 mm	670 mm	215 mm	655 mm

Modello	Larghezza	Altezza	Profondità
Cucine dual fuel e a induzione			
762 mm	914 mm	1245 mm	940 mm
914 mm	1067 mm	1245 mm	940 mm
1219 mm	1372 mm	1245 mm	940 mm
1524 mm	1651 mm	1245 mm	940 mm
Cappe aspirazione a muro e a isola			
762 mm Cappe a muro	864 mm	635 mm	483 mm
914 mm Cappe a muro	991 mm	635 mm	483 mm
1067 mm Cappe a isola	1194 mm	635 mm	787 mm
1143 mm Cappe a muro	1245 mm	635 mm	483 mm
Cappe retrattili			
914 mm	1016 mm	889 mm	279 mm
1143 mm	1245 mm	889 mm	279 mm
Cappe aspirazione professionali			
762 mm	1016 mm	610 mm	864 mm
914 mm	1016 mm	610 mm	864 mm
1067 mm	1321 mm	610 mm	864 mm
1219 mm	1321 mm	610 mm	864 mm
1524 mm	1600 mm	610 mm	864 mm
Cappe aspirazione a soffitto			
914 mm	1016 mm	610 mm	864 mm
1067 mm	1321 mm	610 mm	864 mm
1219 mm	1321 mm	610 mm	864 mm
Cucina outdoor			
762 mm Barbecue a gas	915 mm	813 mm	717 mm
914 mm Barbecue a gas	1070 mm	813 mm	717 mm
1067 mm Barbecue a gas	1219 mm	813 mm	717 mm
1372 mm Barbecue a gas	1550 mm	863 mm	838 mm
333 mm Modulo bruciatore a gas	890 mm	460 mm	431 mm



WOLF® è un marchio registrato della Wolf Appliance, Inc.

Forni multifunzione pirolitici serie M (759 mm)

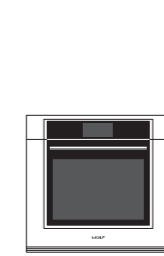
Caratteristiche:

- Esclusivo sistema **Dual VertiFlow™** garantisce una cottura uniforme su tutti i ripiani e risultati perfetti.
- **Grande volume interno da 144 litri** (forno singolo).
- **Grande volume interno da 144 litri x 2** (forno doppio).
- Display touchscreen multilingue interattivo a colori.
- Funzione Gourmet con cotture automatiche.
- **10 funzioni di cottura** comprese quelle speciali:
 - Lievitazione (30/45 °C)
 - Disidratazione (45/75 °C)
 - Cottura pizza e cottura alla griglia (285 °C)
 - Gourmet con cotture automatiche (circa 50 pre-impostazioni con consigli sulle modalità di cottura e sul posizionamento delle teglie).
- Funzione timer:
 - durata del programma
 - orario di fine cottura
 - avvio ritardato
- Sicurezza bambini.
- **Pulizia con pirolisi.**
- Tripla illuminazione alogena.
- Temperatura di cottura tra 30 °C e 285 °C.
- Temperature in °C o °F.
- Cerniera porta bilanciata per una facile apertura e chiusura.
- Maniglie e design differenti a seconda del modello scelto.
- Interno smaltato in porcellana blu cobalto.
- Funzione giorno sabbatico (certificato Star-K).
- **Classe energetica A.**

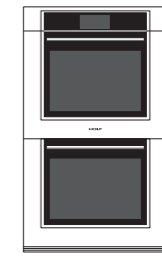
In dotazione:

- 2 griglie telescopiche completamente estraibili su guide.
- 1 griglia estraibile con fermo.
- 1 teglia grande blu multifunzione anche per grigliare.
- 1 sonda termometrica.
- 1 libro ricette.

Serie M Transitional acciaio (maniglia tubolare)



ICBS03050TM/S/T



ICBDO3050TM/S/T

Serie M Contemporary nera (senza maniglia)

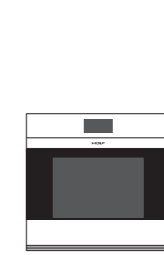


ICBS03050CM/B



ICBDO3050CM/B

Serie M Contemporary acciaio (senza maniglia)

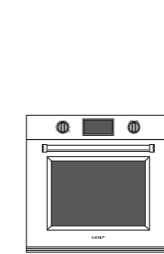


ICBS03050CM/S

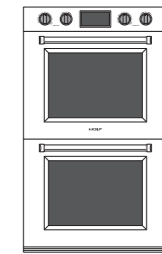


ICBDO3050CM/S

Serie M Professional acciaio (maniglia Pro)



ICBS03050PM/S/P

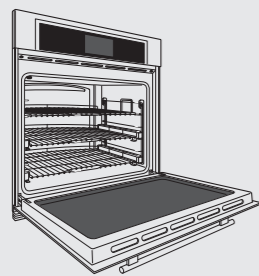


ICBDO3050PM/S/P

Forni singoli multifunzione pirolitici serie M (759 mm)

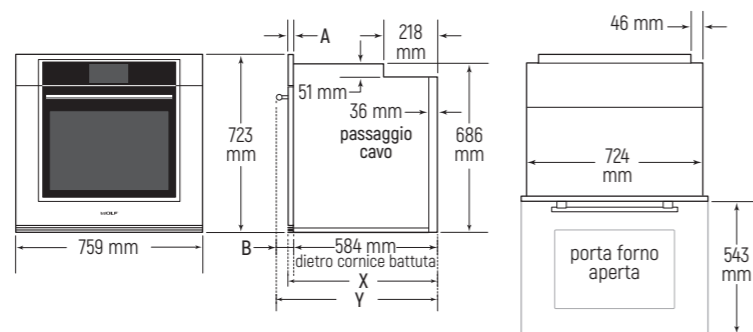
Modello ICBS03050

forno multifunzione



Dimensioni ingombro

(nel disegno modello Transitional maniglia tubolare)



Dimensioni in mm	A	B	X	Y
Professional	22	83	606	667
Transitional	22	65	606	649
Contemporary inox	22	-	606	-
Contemporary nero	25	-	609	-

Modello Euro Iva esclusa

ICBS03050TM/S/T € 7.850

Transitional Serie M finitura inox maniglia tubolare

ICBS03050CM/B € 7.950

Contemporary Serie M finitura in vetro nero lucido senza maniglia

ICBS03050CM/S € 8.050

Contemporary Serie M finitura inox senza maniglia

ICBS03050PM/S/P € 8.150

Professional Serie M finitura inox maniglia Pro e manopole rosso Wolf (altre finiture su richiesta)

Caratteristiche

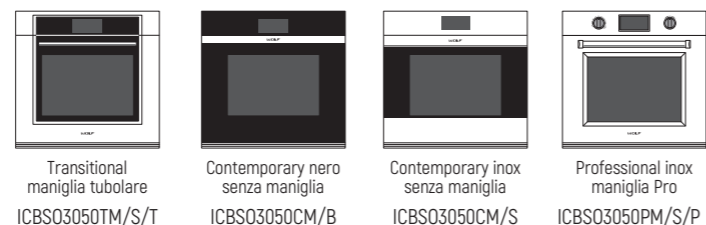
Larghezza	759 mm
Altezza	723 mm
Profondità	584 mm
Ingombro apertura porta	543 mm
Volume interno	144 l
Dimensioni interne forno (LxAxP in mm)	641x445x505
Peso lordo	124 kg
Classe energetica	A

Dati per allacciamento

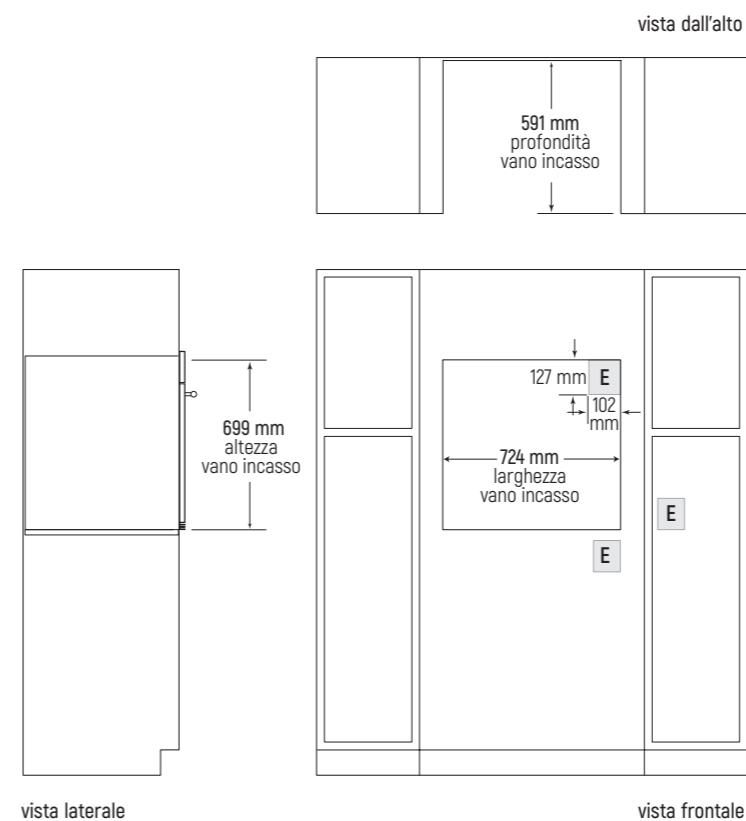
Alimentazione monofase	220-240 V 50-60 Hz
Assorbimento	4,2 kW - 20 A
Collegamento elettrico diretto con cavo	3 x 4 mmq
Alimentazione trifase	380-415 V 50 Hz
Assorbimento	3 kW - 16 A
Collegamento elettrico diretto con cavo	5 x 2,5 mmq

Accessori

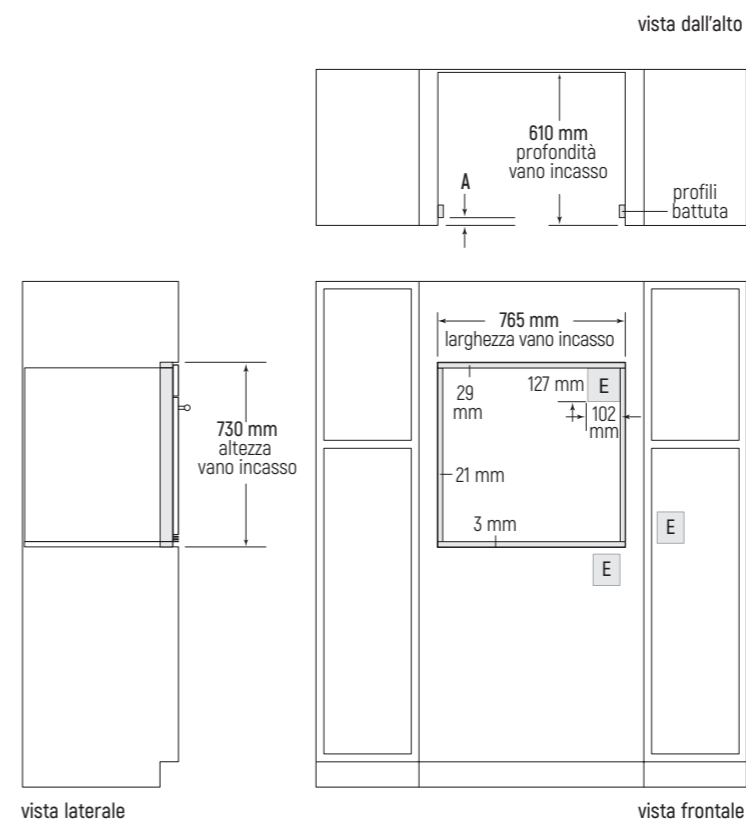
Descrizione	Codice	Euro Iva esclusa
Griglia telescopica estraibile su guide	9030652	€ 295
Griglia (1 pz.)	9052548	€ 160
Sonda termometrica	823261	€ 120
Manopole inox per ICBS03050PM/S/P	9056337	€ 95
Manopole rosso Wolf per ICBS03050PM/S/P	9056332	€ 80
Manopole nere per ICBS03050PM/S/P	9056335	€ 80
Manopole ottone per ICBS03050PM/S/P	9056340	€ 95
Manopole titanio per ICBS03050PM/S/P	9056343	€ 95
Panno in microfibra	CLEANCLOTHPK	€ 18
A. Kit griglie disidratazione	823247	€ 310
B. Kit pietra pizza (griglia, pietra e pala per la pizza)	9016697	€ 400
C. Teglia grande blu cobalto	823269	€ 120
D. Teglia multifunzione	819377	€ 110
E. Teglia multifunzione con griglia su guide estraibili	9029357	€ 400



Vano incasso installazione in battuta



Vano incasso installazione a filo



Note importanti:

Il piano d'appoggio deve poter sostenere un peso di 115 kg. Se installato sotto un piano cottura lasciare almeno 6 mm di spazio tra i due elettrodomestici. Se la presa di corrente è posizionata in una zona diversa da quella indicata può essere necessario un vano incasso più profondo.

Sovrapposizione cornice perimetrale forno

Sovrapposizione superiore	25 mm
Sovrapposizione inferiore	0 mm
Sovrapposizione laterale	18 mm

Note importanti:

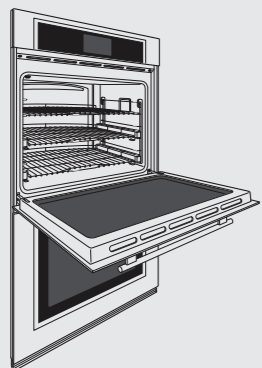
Il piano d'appoggio deve poter sostenere un peso di 115 kg. Se installato sotto un piano cottura lasciare almeno 6 mm di spazio tra i due elettrodomestici. Se la presa di corrente è posizionata in una zona diversa da quella indicata può essere necessario un vano incasso più profondo. Larghezza e altezza del vano incasso includono la sovrapposizione minima richiesta della battuta. La parte interna del vano incasso deve essere rifinita perché visibile quando si apre la porta. Lasciare almeno 3 mm di luce intorno al perimetro della porta.

Dimensioni in mm	A
Professional	22
Transitional	22
Contemporary inox	22
Contemporary nero	25

Forni doppi multifunzione pirolitici serie M (759 mm)

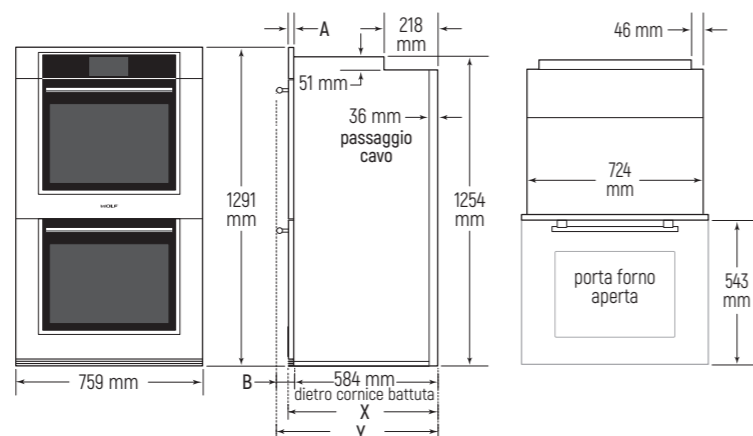
Modello ICBD03050

forno doppio multifunzione



Dimensioni ingombro

(nel disegno modello Transitional maniglia tubolare)

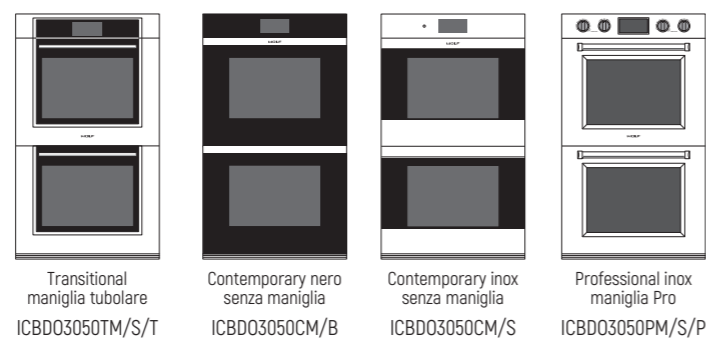


Dimensioni in mm	A	B	X	Y
Professional	22	83	606	667
Transitional	22	65	606	649

Dimensioni in mm	A	B	X	Y
Contemporary inox	22	-	606	-
Contemporary nero	25	-	609	-

Accessori

Descrizione	Codice	Euro Iva esclusa
Griglia telescopica estraibile su guide	9030652	€ 295
Griglia (1 pz.)	9052548	€ 160
Sonda termometrica	823261	€ 120
Manopole inox per ICBD03050PM/S/P	9056337	€ 95
Manopole rosso Wolf per ICBD03050PM/S/P	9056332	€ 80
Manopole nere per ICBD03050PM/S/P	9056335	€ 80
Manopole ottone per ICBD03050PM/S/P	9056340	€ 95
Manopole titanio per ICBD03050PM/S/P	9056343	€ 95
Panno in microfibra	CLEANCLOTHPK	€ 18
A. Kit griglie disidratazione	823247	€ 310
B. Kit pietra pizza (griglia, pietra e pala per la pizza)	9016697	€ 400
C. Teglia grande blu cobalto	823269	€ 120
D. Teglia multifunzione	819377	€ 110
E. Teglia multifunzione con griglia su guide estraibili	9029357	€ 400



Modello Euro Iva esclusa

ICBD03050TM/S/T € 11.550

Transitional Serie M finitura inox maniglia tubolare

ICBD03050CM/B € 11.800

Contemporary Serie M finitura in vetro nero lucido senza maniglia

ICBD03050CM/S € 11.900

Contemporary Serie M finitura inox senza maniglia

ICBD03050PM/S/P € 12.350

Professional Serie M finitura inox maniglia Pro e manopole rosso Wolf (altre finiture su richiesta)

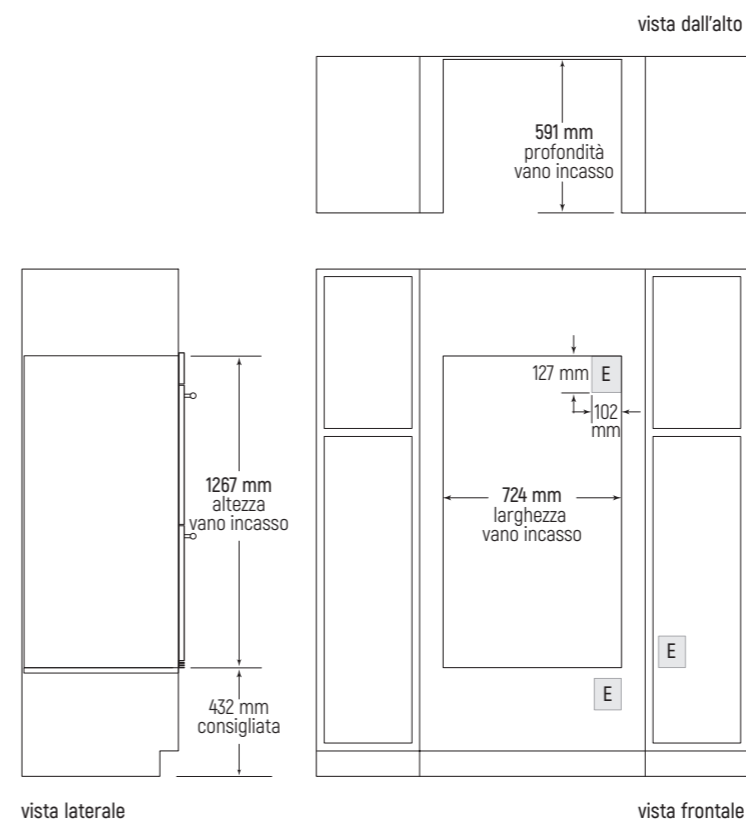
Caratteristiche

Larghezza	759 mm
Altezza	1291 mm
Profondità	584 mm
Ingombro apertura porta	543 mm
Volume interno	144 l x 2
Dimensioni interne forno (LxAxP in mm)	641x445x505
Peso lordo	211 kg
Classe energetica (forno sopra)	A
Classe energetica (forno sotto non ventilato)	A

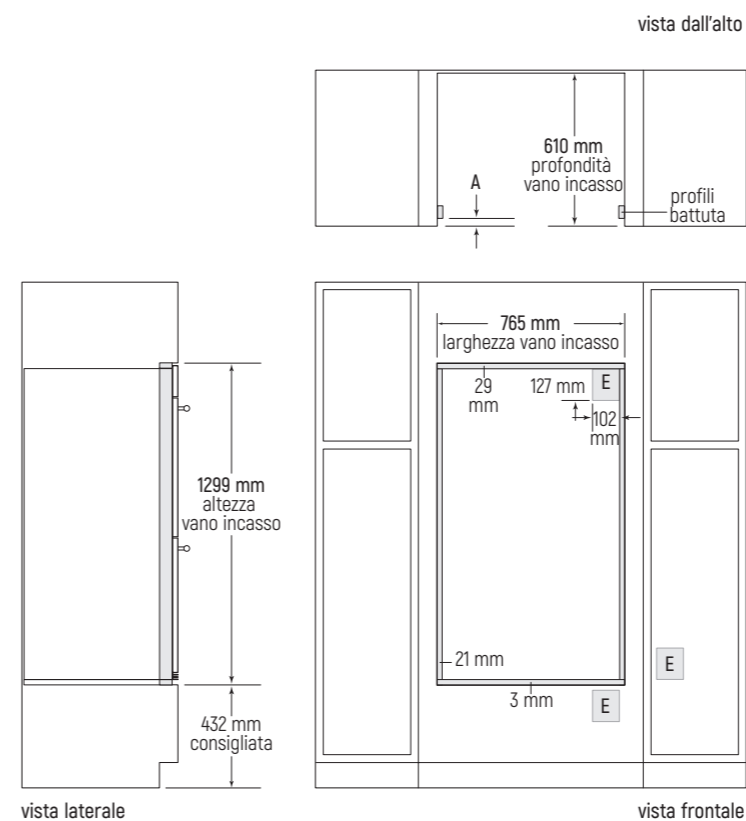
Dati per allacciamento

Alimentazione monofase	220-240 V 50-60 Hz
Assorbimento	8,4 kW - 40 A
Collegamento elettrico diretto con cavo	3 x 6 mmq
Alimentazione trifase	380-415 V 50 Hz
Assorbimento	4,2 kW - 20 A
Collegamento elettrico diretto con cavo	5 x 4 mmq

Vano incasso installazione in battuta



Vano incasso installazione a filo



Note importanti:

Il piano d'appoggio deve poter sostenere un peso di 181 kg. Se la presa di corrente è posizionata in una zona diversa da quella indicata può essere necessario un vano incasso più profondo.

Sovrapposizione cornice perimetrale forno

Sovrapposizione superiore	25 mm
Sovrapposizione inferiore	0 mm
Sovrapposizione laterale	18 mm

Note importanti:

Il piano d'appoggio deve poter sostenere un peso di 181 kg. Se la presa di corrente è posizionata in una zona diversa da quella indicata può essere necessario un vano incasso più profondo. Larghezza e altezza del vano incasso includono la sovrapposizione minima richiesta della battuta. La parte interna del vano incasso deve essere rifinita perché visibile quando si apre la porta. Lasciare almeno 3 mm di luce intorno al perimetro della porta. Tutti gli spigoli interni del vano incasso devono essere di 90°.

Dimensioni in mm	A
Professional	22
Transitional	22
Contemporary inox	22
Contemporary nero	25

Forni multifunzione pirolitici serie E (759 mm)

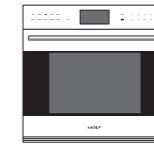
Caratteristiche:

- Doppia ventola con quattro resistenze per una cottura uniforme.
- Grande volume interno da 131 litri.
- Display touchscreen multilingue interattivo a colori.
- Accensione ritardata.
- **10 funzioni di cottura** comprese quelle speciali:
 - Lievitazione (30 °C)
 - Disidratazione (70 °C)
 - Cottura pizza e cottura alla griglia (285 °C)
 - Gourmet con cotture automatiche (circa 50 pre-impostazioni con consigli sulle modalità di cottura e sul posizionamento delle teglie).
- Funzione timer:
 - durata del programma
 - orario di fine cottura
 - avvio ritardato
- Sicurezza bambini.
- **Pulizia con pirolisi.**
- Doppia illuminazione alogena.
- Temperatura di cottura tra 30 °C e 285 °C.
- Temperature in °C o °F.
- Cerniera porta bilanciata per facilitare l'apertura e la chiusura della porta.
- Maniglie differenti a seconda del modello scelto.
- Interno smaltato in porcellana blu cobalto.
- Funzione giorno sabbatico (**certificato Star-K**).
- **Classe energetica A.**

In dotazione:

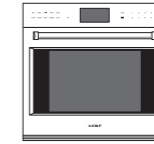
- 2 griglie telescopiche completamente estraibili su guide.
- 1 griglia con fermo.
- 1 teglia grande blu cobalto.
- 1 sonda termometrica.

Serie E Transitional acciaio (maniglia tubolare)



ICBS03050TE/S/T

Serie E Professional acciaio (maniglia Pro)



ICBS03050PE/S/T

Forni singoli multifunzione pirolitici serie E (759 mm)

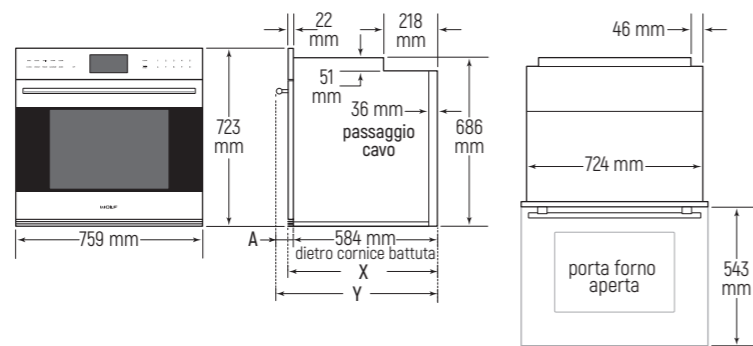
Modello ICBS03050

forno multifunzione



Dimensioni ingombro

(nel disegno modello Transitional maniglia tubolare)



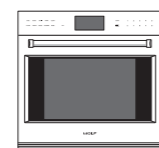
Dimensioni in mm	A	X	Y
Professional	86	606	670
Transitional	65	606	649

Accessori

Descrizione	Codice	Euro Iva esclusa
Griglia telescopica estraibile su guide	829241	€ 265
Griglia interna	829240	€ 150
Sonda termometrica	823261	€ 120
Panno in microfibra	CLEANCLOTHPK	€ 18
A. Kit griglie disidratazione	823247	€ 310
B. Kit pietra pizza (griglia, pietra e pala per la pizza)	9016697	€ 400
C. Teglia grande blu cobalto	823269	€ 120
D. Teglia multifunzione	819377	€ 110
E. Teglia multifunzione con griglia su guide estraibili	829265	€ 400



Transitional maniglia tubolare
ICBS03050TE/S/T



Professional inox maniglia Pro
ICBS03050PE/S/P

Modello Euro Iva esclusa

ICBS03050TE/S/T € 6.600

Transitional Serie E finitura inox maniglia tubolare

ICBS03050PE/S/P € 6.600

Professional Serie E finitura inox maniglia Pro

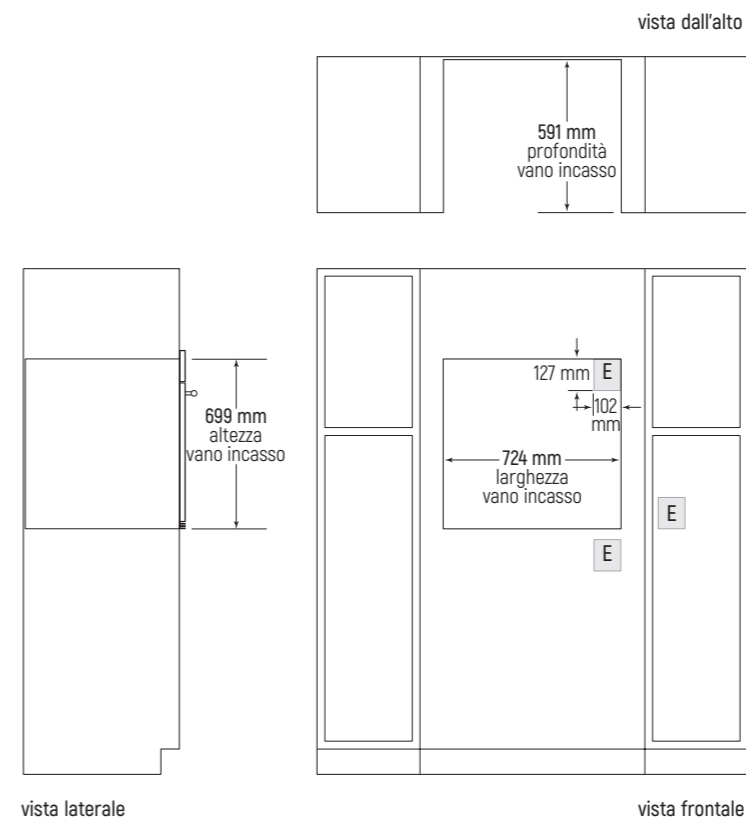
Caratteristiche

Larghezza	759 mm
Altezza	723 mm
Profondità	584 mm
Ingombro apertura porta	543 mm
Volume interno	131 l
Dimensioni interne forno (LxAxP in mm)	641x444x469
Peso lordo	117 kg
Classe energetica	A

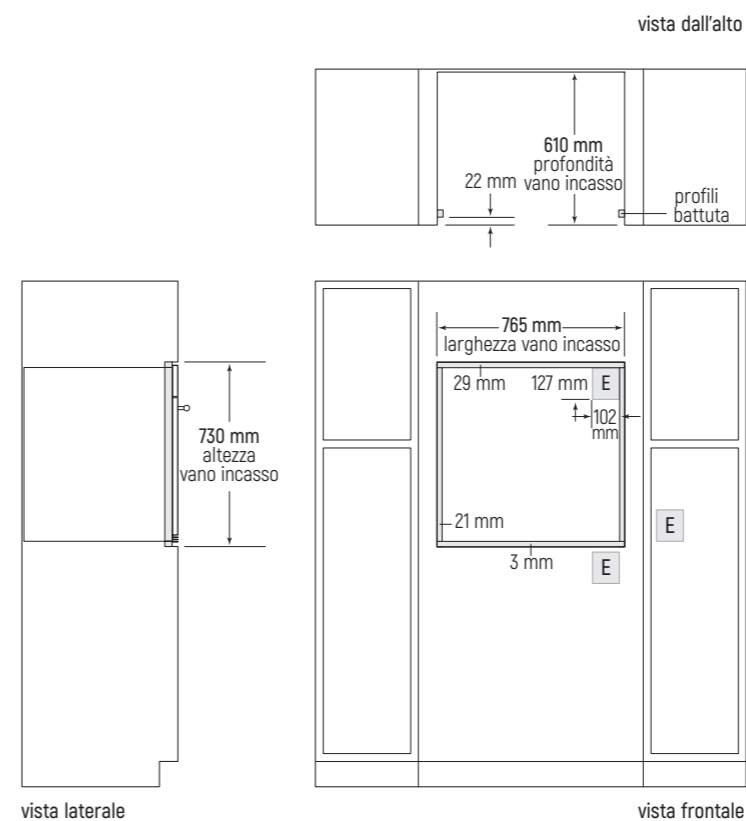
Dati per allacciamento

Alimentazione monofase	220-240 V 50-60 Hz
Assorbimento	4,8 kW - 20 A
Collegamento elettrico diretto con cavo	3 x 6 mmq
Alimentazione trifase	380-415 V 50 Hz
Assorbimento	3,6 kW - 20 A
Collegamento elettrico diretto con cavo	5 x 4 mmq

Vano incasso installazione in battuta



Vano incasso installazione a filo



Note importanti:

Il piano d'appoggio deve poter sostenere un peso di 115 kg. Se installato sotto un piano cottura lasciare almeno 6 mm di spazio tra i due elettrodomestici. Se la presa di corrente è posizionata in una zona diversa da quella indicata può essere necessario un vano incasso più profondo.

Sovrapposizione cornice perimetrale forno

Sovrapposizione superiore	25 mm
Sovrapposizione inferiore	0 mm
Sovrapposizione laterale	18 mm

Note importanti:

Il piano d'appoggio deve poter sostenere un peso di 115 kg. Se installato sotto un piano cottura lasciare almeno 6 mm di spazio tra i due elettrodomestici. Se la presa di corrente è posizionata in una zona diversa da quella indicata può essere necessario un vano incasso più profondo. Larghezza e altezza del vano incasso includono la sovrapposizione minima richiesta della battuta. La parte interna del vano incasso deve essere rifinita perché visibile quando si apre la porta. Lasciare almeno 3 mm di luce intorno al perimetro della porta. Tutti gli spigoli interni del vano incasso devono essere di 90°.

Forni multifunzione pirolitici serie E (597 mm)

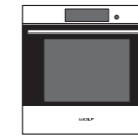
Caratteristiche ICBS02450TE/S/T:

- Display touchscreen multilingue interattivo a colori.
- Grande volume interno 69 litri.
- 12 funzioni di cottura.
- Funzione Gourmet con cotture automatiche: circa 50 pre-impostazioni con consigli sulle modalità di cottura e sul posizionamento delle teglie.
- Funzione ventilata.
- Cottura delicata bassa temperatura.
- Convezione con alta umidità.
- PizzaPlus.
- Funzione scaldavivande.
- Funzione timer:
 - durata del programma
 - orario di fine cottura
 - avvio ritardato
- Sicurezza bambini.
- Pulizia con pirolisi.
- Temperatura di cottura tra 30 °C e 300 °C.
- Temperature in °C o °F.
- Illuminazione led.
- Interno smaltato.
- Maniglia tubolare in acciaio di serie.
- Funzione giorno sabbatico (certificato Star-K).
- Classe energetica A+.

In dotazione:

- 3 guide telescopiche estraibili.
- 1 teglia smaltata.
- 1 griglia.
- 1 sonda termometrica.

Serie E Transitional acciaio (maniglia tubolare)



ICBS02450TE/S/T

Caratteristiche ICBS024TE:

- Display elettronico multilingue.
- Volume interno 68 litri.
- Maniglia tubolare in acciaio di serie.
- 11 funzioni di cottura.
- Funzione ventilata.
- Programmi automatici.
- Cottura delicata bassa temperatura.
- Convezione con alta umidità.
- Pizza Plus.
- Funzione scaldavivande.
- Sicurezza bambini.
- Pulizia con pirolisi.
- Funzione timer:
 - durata del programma
 - orario di fine cottura
 - avvio ritardato
- Temperatura di cottura tra 30 °C e 300 °C.
- Illuminazione 2 luci alogene.
- Interno smaltato.
- Funzione giorno sabbatico (certificato Star-K).
- Classe energetica A.

In dotazione:

- 1 teglia smaltata.
- 1 griglia su guide.
- 1 sonda termometrica.

Serie E Transitional acciaio (maniglia tubolare)



ICBS024TE/S/TH

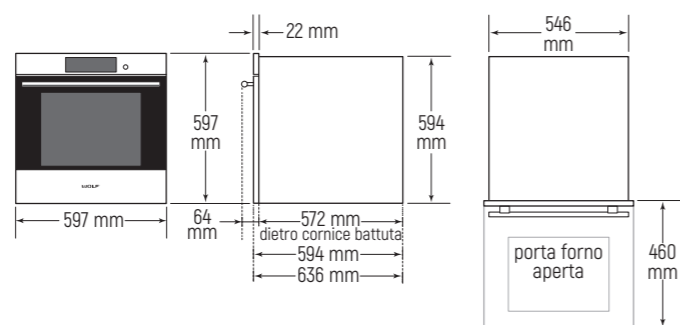
Forno singolo compatto multifunzione serie E (597 mm)

Modello ICBS02450TE

forno compatto multifunzione



Dimensioni ingombro



Vano incasso installazione in battuta



Modello Euro Iva esclusa

ICBS02450TE/S/T € 6.000

Transitional Serie E finitura inox maniglia tubolare

Caratteristiche

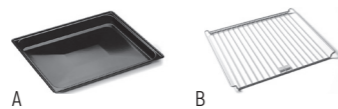
Larghezza	597 mm
Altezza	597 mm
Profondità	572 mm
Ingombro apertura porta	460 mm
Volume interno	69 l
Dimensioni interne forno (LxAxP in mm)	457x394x384
Peso lordo	51 kg
Classe energetica	A+

Dati per allacciamento

Alimentazione monofase	220-240 V 50 Hz
Assorbimento	3,4 kW - 16 A
Cavo di alimentazione con spina schuko	1200 mm

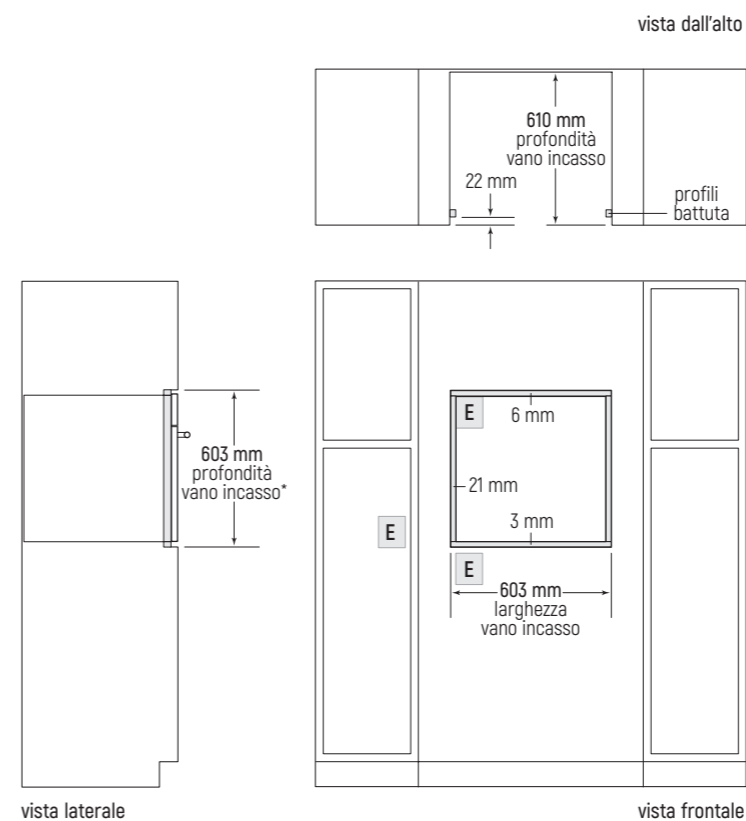
Accessori

Descrizione	Codice	Euro Iva esclusa
Maniglia Pro	826668	€ 310
Sonda termometrica	830400	€ 190
Panno in microfibra	CLEANCLOTHPK	€ 18
A. Teglia top clean	K54000	€ 70
B. Griglia interna	K44119	€ 30



ICBS02450TE/S/TH

Vano incasso installazione a filo



Note importanti:

Il piano d'appoggio deve poter sostenere un peso di 68 kg. Se installato sotto un piano cottura lasciare almeno 6 mm di spazio tra i due elettrodomestici. La profondità del vano incasso non include l'ingombro della spina schuko.

Sovrapposizione cornice perimetrale forno

Sovrapposizione superiore	3 mm
Sovrapposizione inferiore	0 mm
Sovrapposizione laterale	17 mm

Note importanti:

Il piano d'appoggio deve poter sostenere un peso di 68 kg. Se installato sotto un piano cottura lasciare almeno 6 mm di spazio tra i due elettrodomestici. La profondità del vano incasso non include l'ingombro della spina schuko. Larghezza e altezza del vano incasso includono la sovrapposizione minima richiesta della battuta. La parte interna del vano incasso deve essere rifinita perché visibile quando si apre la porta. Lasciare almeno 3 mm di luce intorno al perimetro della porta. Tutti gli spigoli interni del vano incasso devono essere di 90°.

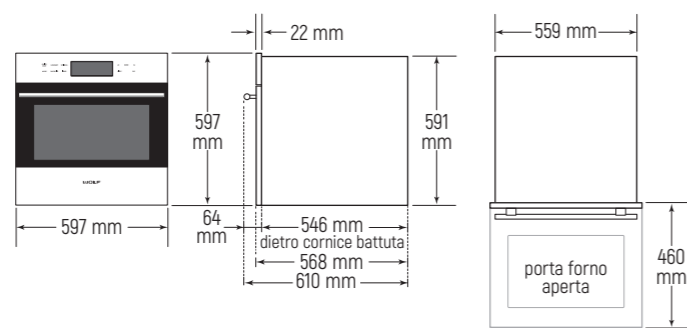
Forno singolo multifunzione serie E (597 mm)

Modello ICBS024TE

forno multifunzione

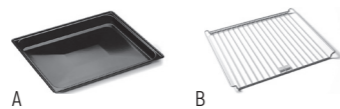


Dimensioni ingombro



Accessori

Descrizione	Codice	Euro Iva esclusa
Maniglia Pro	826668	€ 310
Sonda termometrica	820867	€ 120
Panno in microfibra	CLEANCLOTHPK	€ 18
A. Teglia top clean	K44005	€ 70
B. Griglia interna	K44102	€ 30



ICBS024TE/S/TH

Modello Euro Iva esclusa

ICBS024TE/S/TH € 4.550

Transitional Serie E finitura inox maniglia tubolare

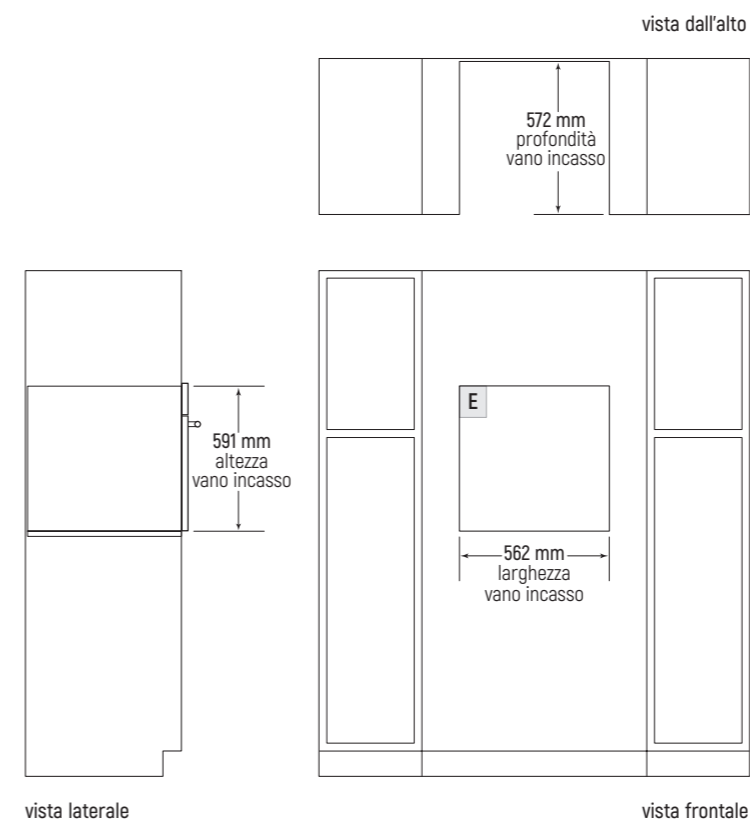
Caratteristiche

Larghezza	597 mm
Altezza	597 mm
Profondità	546 mm
Ingombro apertura porta	460 mm
Volume interno	68 l
Dimensioni interne forno (LxAxP in mm)	460x340x420
Peso lordo	53 kg
Classe energetica	A

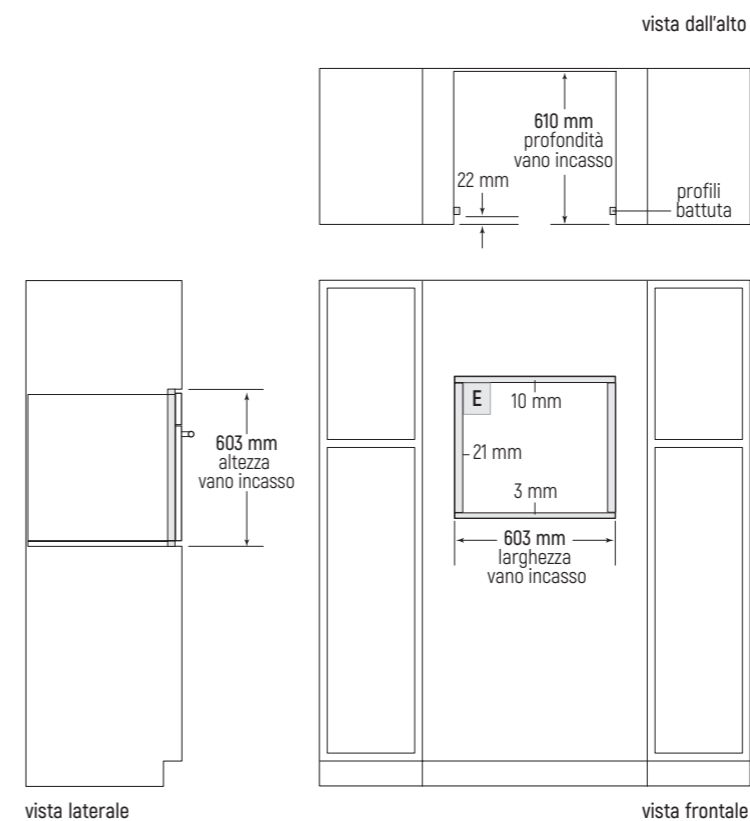
Dati per allacciamento

Alimentazione monofase	220-230 V 50 Hz
Assorbimento	3,4 kW - 16 A
Cavo di alimentazione con spina schuko	1800 mm

Vano incasso installazione in battuta



Vano incasso installazione a filo



Note importanti:

Il piano d'appoggio deve poter sostenere un peso di 68 kg. Se installato sotto un piano cottura lasciare almeno 6 mm di spazio tra i due elettrodomestici. La profondità del vano incasso non include l'ingombro della spina schuko.

Sovrapposizione cornice perimetrale forno

Sovrapposizione superiore	6 mm
Sovrapposizione inferiore	0 mm
Sovrapposizione laterale	17 mm

Note importanti:

Il piano d'appoggio deve poter sostenere un peso di 68 kg. Se installato sotto un piano cottura lasciare almeno 6 mm di spazio tra i due elettrodomestici. La profondità del vano incasso non include l'ingombro della spina schuko. Larghezza e altezza del vano incasso includono la sovrapposizione minima richiesta della battuta. La parte interna del vano incasso deve essere rifinita perché visibile quando si apre la porta. Lasciare almeno 3 mm di luce intorno al perimetro della porta. Tutti gli spigoli interni del vano incasso devono essere di 90°.

Forni a vapore combinato serie M e serie E (759 mm e 597 mm)

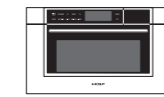
Caratteristiche:

- Funzionamento combinato forno/vapore.
- Display elettronico multilingue.
- Volume interno 51 litri.
- Ventilato (resistenza da 2200 watt).
- Capiente serbatoio da 1 litro per circa 1 h 30' di cottura.
- **Funzioni di cottura:**
 - gourmet vapore automatico con sensore di temperatura e umidità
 - cottura automatica delicata a bassa temperatura
 - scaldavivande (80 °C)
 - riscalda e rigenera
 - cottura a vapore controllato al grado da 30 °C a 100 °C
 - cottura professionale pane con vapore
 - convezione da 30 °C a 230 °C
 - convezione con alta umidità da 30 °C a 230 °C
 - convezione combinata con vapore controllato da 30 °C a 230 °C
 - 14 ricette integrate automatiche
 - wellness/oshibori
 - sterilizzazione/igiene (biberon, confetture, conserve...)
 - pulizia a vapore
 - le mie ricette preferite
- Funzione timer:
 - durata del programma
 - orario di fine cottura
 - avvio ritardato
- Sicurezza bambini.
- Maniglie e design differenti a seconda del modello scelto.
- Temperatura di cottura tra 30 °C e 230 °C.
- Illuminazione 1 lampadina alogena.
- Programma di decalcificazione integrato.
- Classe energetica A+.

In dotazione:

- 1 teglia acciaio.
- 1 teglia acciaio forata.
- 1 teglia smaltata.
- 1 griglia.
- 1 sonda termometrica.
- 1 libro ricette.

Serie M e serie E Transitional acciaio (maniglia tubolare)



ICBCS030TM/S/TH



ICBCS030TE/S/TH

Serie M Contemporary nera o acciaio (maniglia retrattile)



ICBCS030CM/S



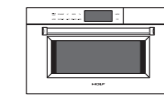
ICBCS030CM/B

Serie M Contemporary nera (maniglia tubolare)

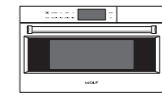


ICBCS030CM/B/TH

Serie M e serie E Professional (maniglia Pro)



ICBCS030PM/S/PH



ICBCS030PE/S/PH

Serie E Transitional 600 mm (maniglia tubolare)

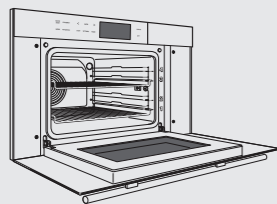


ICBCS024TE/S/TH

Forni a vapore combinato serie M e serie E (759 mm)

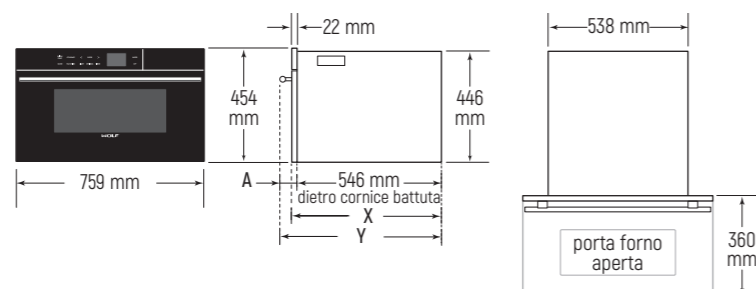
Modello ICBCS030

forno a vapore combinato



Dimensioni ingombro

(nel disegno modello Contemporary Serie M maniglia tubolare)

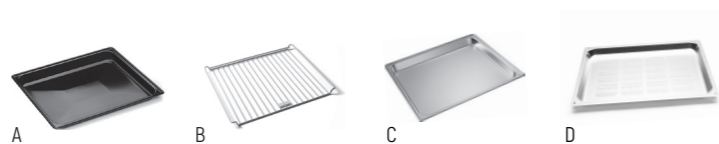


Dimensioni in mm	A	X	Y
Professional	83	568	629
Transitional	64	568	610
Contemporary inox (/TH)	64	568	610
Contemporary nero*	22	568	-
Contemporary inox	22	568	-

*Attenzione: se il forno viene affiancato ad un forno combinato a vapore occorre spessorare la battuta del forno per consentire l'allineamento delle due porte.

Accessori

Descrizione	Codice	Euro Iva esclusa
Decalcificante	B28005	€ 23
Panno in microfibra	CLEANCLOTHPK	€ 18
A. Teglia top clean	K44005	€ 70
B. Griglia interna	K44102	€ 30
C. Teglia acciaio	K40007	€ 95
D. Teglia acciaio forata	K40008	€ 116



Modello Euro Iva esclusa

ICBCS030TM/S/TH € 7.500

Transitional Serie M finitura inox maniglia tubolare

ICBCS030PM/S/PH € 7.500

Professional Serie M finitura inox maniglia Pro

ICBCS030TE/S/TH € 7.500

Transitional Serie E finitura inox maniglia tubolare

ICBCS030PE/S/PH € 7.500

Professional Serie E finitura inox maniglia Pro

ICBCS030CM/S € 7.750

Contemporary Serie M finitura inox maniglia retrattile

ICBCS030CM/B € 7.750

Contemporary Serie M finitura in vetro nero lucido maniglia retrattile

ICBCS030CM/B/TH € 7.500

Contemporary Serie M finitura in vetro nero lucido maniglia tubolare

Caratteristiche

Larghezza	759 mm
Altezza	454 mm
Profondità	546 mm
Ingombro apertura porta	360 mm
Volume interno	51 l
Dimensioni interne forno (LxAxP in mm)	454x280x384
Peso lordo	36 kg
Classe energetica	A+
Potenza ventilato	2200 W

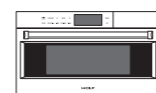
Dati per allacciamento

Alimentazione monofase*	220-240 V 50 Hz
Assorbimento	3,7 kW - 16 A
Cavo di alimentazione con spina schuko	1800 mm

(* per installazioni trifase chiedere a Frigo2000)



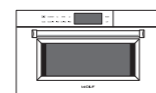
Transitional Serie E maniglia tubolare
ICBCS030TE/S/TH



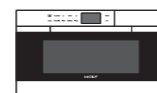
Professional Serie E maniglia Pro
ICBCS030PE/S/PH



Transitional Serie M maniglia tubolare
ICBCS030TM/S/TH



Professional Serie M maniglia Pro
ICBCS030PM/S/PH



Contemporary Serie M inox maniglia retrattile
ICBCS030CM/S

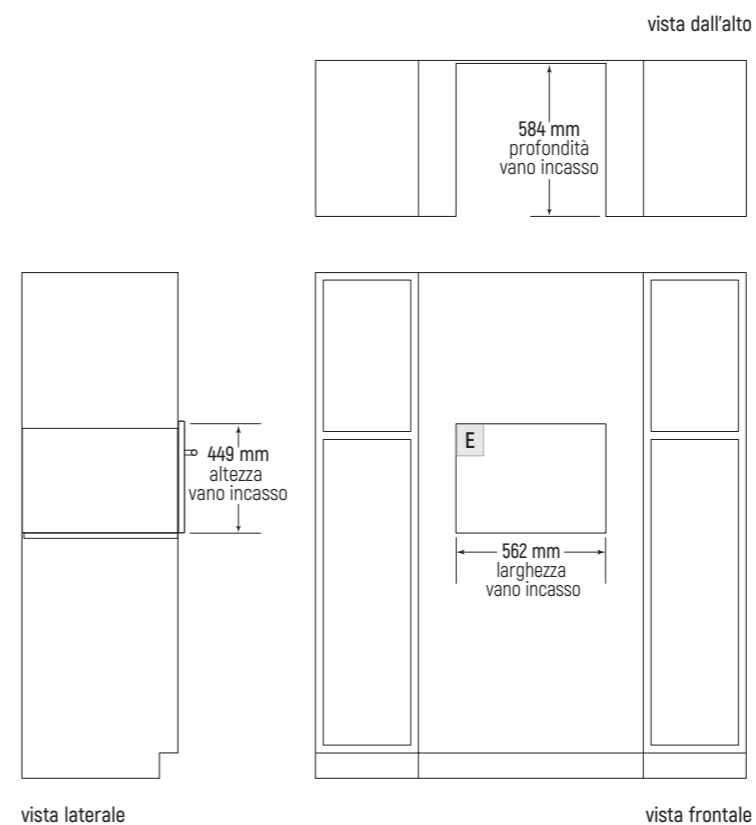


Contemporary Serie M nero maniglia retrattile
ICBCS030CM/B

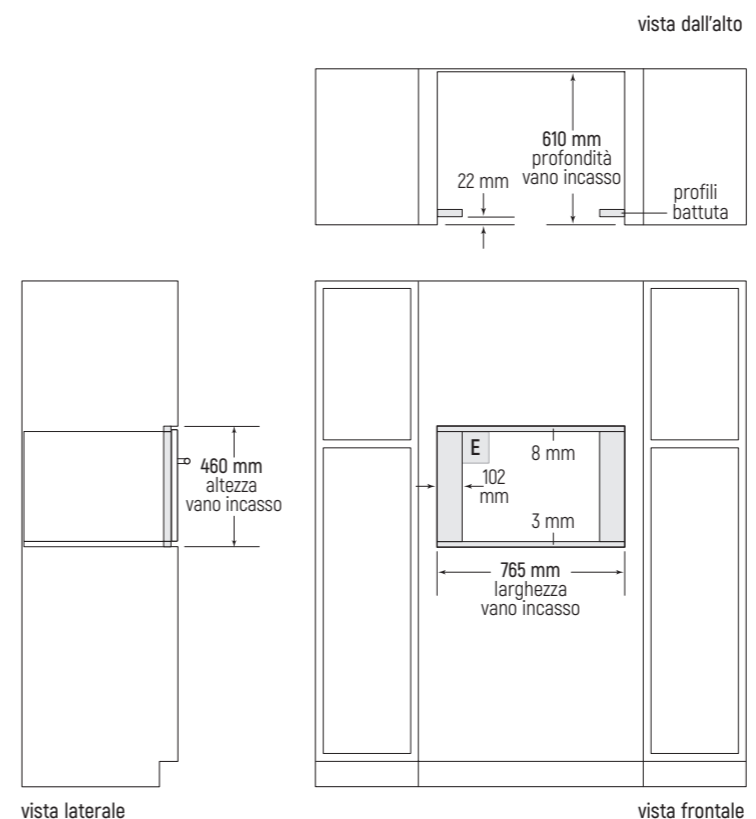


Contemporary Serie M nero maniglia tubolare
ICBCS030CM/B/TH

Vano incasso installazione in battuta



Vano incasso installazione a filo



Note importanti:

Il piano d'appoggio deve poter sostenere un peso di 45 kg. La profondità del vano incasso non include l'ingombro della spina schuko.

Sovrapposizione cornice perimetrale forno

Sovrapposizione superiore	5 mm
Sovrapposizione inferiore	0 mm
Sovrapposizione laterale	98 mm

Note importanti:

Il piano d'appoggio deve poter sostenere un peso di 45 kg. La profondità del vano incasso non include l'ingombro della spina schuko.

Larghezza e altezza del vano incasso includono la sovrapposizione minima richiesta della battuta.

La parte interna del vano incasso deve essere rifinita perché visibile quando si apre la porta.

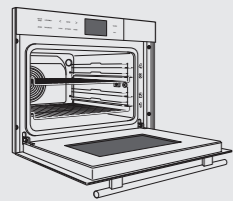
Lasciare almeno 3 mm di luce intorno al perimetro della porta.

Tutti gli spigoli interni del vano incasso devono essere di 90°.

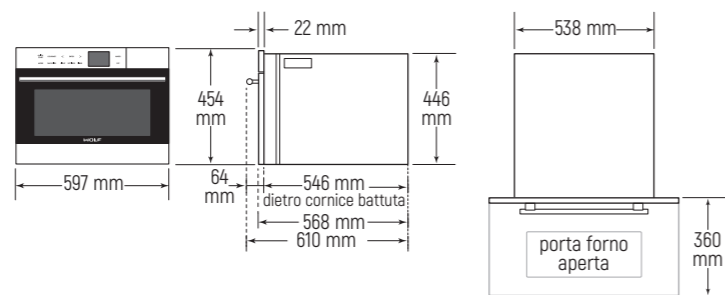
Forno a vapore combinato compatto serie E (597 mm)

Modello ICBCS024TE

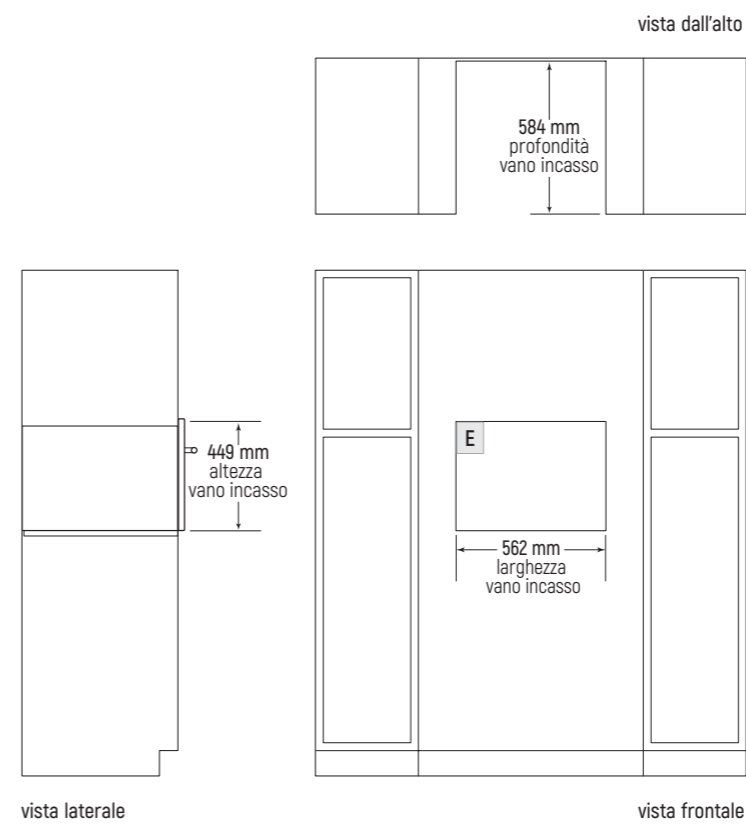
forno a vapore combinato



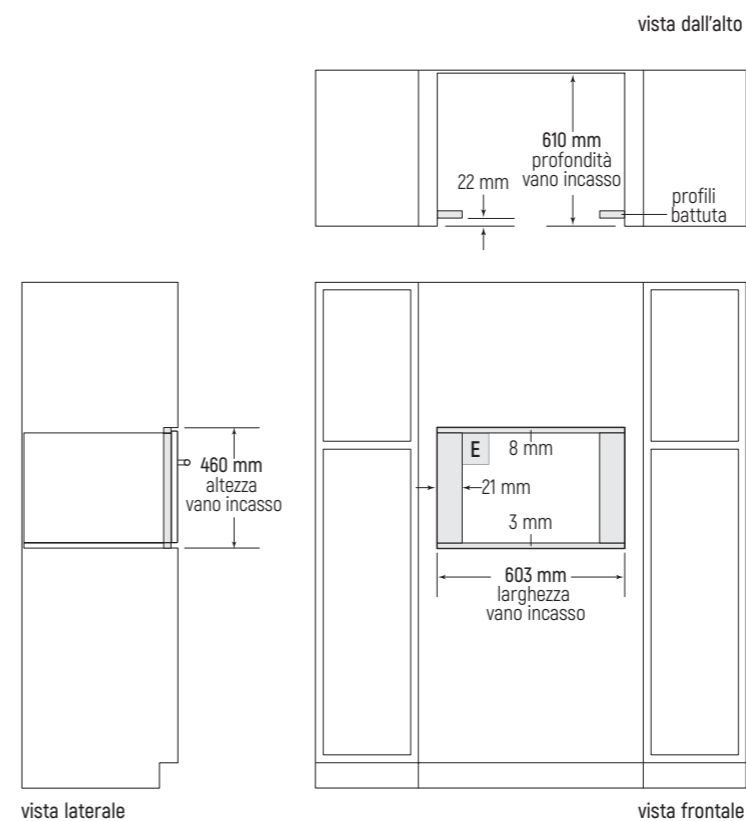
Dimensioni ingombro



Vano incasso installazione in battuta



Vano incasso installazione a filo



Note importanti:

Il piano d'appoggio deve poter sostenere un peso di 45 kg.
La profondità del vano incasso non include l'ingombro della spina schuko.

Sovrapposizione cornice perimetrale forno

Sovrapposizione superiore	5 mm
Sovrapposizione inferiore	0 mm
Sovrapposizione laterale	18 mm

Modello Euro Iva esclusa

ICBCS024TE/S/TH € 6.700

Transitional Serie E finitura inox maniglia tubolare

Caratteristiche

Larghezza	597 mm
Altezza	454 mm
Profondità	546 mm
Ingombro apertura porta	360 mm
Volume interno	51 l
Dimensioni interne forno (LxAxP in mm)	454x280x384
Peso lordo	36 kg
Classe energetica	A+
Potenza ventilato	2200 W

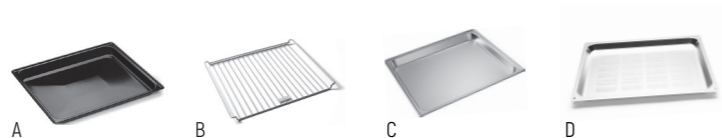
Dati per allacciamento

Alimentazione monofase*	220-240 V 50 Hz
Assorbimento	3,7 kW - 16 A
Cavo di alimentazione con spina schuko	1200 mm

(* per installazioni trifase chiedere a Frigo2000)

Accessori

Descrizione	Codice	Euro Iva esclusa
Maniglia Pro	826668	€ 310
Decalcificante	B28005	€ 23
Panno in microfibra	CLEANCLOTHPK	€ 18
A. Teglia top clean	K44005	€ 70
B. Griglia interna	K44102	€ 30
C. Teglia acciaio	K40007	€ 95
D. Teglia acciaio forata	K40008	€ 116



ICBCS024TE/S/TH

Forni a vapore combinato da 68 litri serie M e serie E (759 mm)

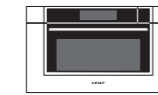
Caratteristiche:

- Esclusivo sistema a doppia convezione da 1889 watt garantisce una cottura uniforme su più ripiani e risultati perfetti.
- Funzionamento combinato forno/vapore.
- Touch screen intuitivo e personalizzabile facile da usare.
- Grande volume interno 68 litri.
- Capiente serbatoio da 1,2 litri per circa 2 h' di cottura.
- Temperatura di cottura tra 30 °C e 230 °C
- **Funzioni di cottura:**
 - cottura a vapore controllato al grado da 30 °C a 100 °C
 - gourmet con suggerimenti di cottura suddivisi per alimento
 - gourmet+ cotture automatiche con sensore di temperatura e umidità
 - cottura automatica delicata a bassa temperatura
 - scaldavivande (80 °C)
 - riscalda e rigenera (croccante e umido)
 - lievitazione da 25 °C a 40 °C
 - cottura professionale pane con vapore da 25 °C a 230 °C (pane/infarinatura, pane spennellato, classica e sfoglia)
 - convezione da 30 °C a 230 °C
 - grill da 30 °C a 230 °C
 - sottovuoto da 30 °C a 95 °C
 - wellness/oshibori
 - sterilizzazione/igiene (biberon, confetture, conserve...)
 - pulizia a vapore
 - le mie ricette preferite
- Sicurezza bambini.
- Funzione timer:
 - durata del programma
 - orario di fine cottura
 - avvio ritardato
- Maniglie e design differenti a seconda del modello scelto.
- Illuminazione a led.
- Resistenza grill da 1750 watt
- Ventilato (1889 watt).
- Classe energetica A.

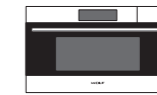
In dotazione:

- 3 guide telescopiche estraibili.
- 1 guida fissa.
- 1 teglia acciaio.
- 1 teglia acciaio forata.
- 1 teglia smaltata.
- 1 griglia.
- 1 sonda termometrica.
- 1 libro ricette.

Serie M e serie E Transitional acciaio (maniglia tubolare)



ICBCS03050TM/S/T



ICBCS03050TE/S/T

Serie M Contemporary nera o acciaio (porta AutoDoor)



ICBCS03050CM/S



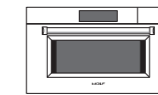
ICBCS03050CM/B

Serie M Contemporary nera (maniglia tubolare)

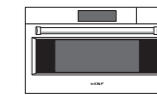


ICBCS03050CM/B/T

Serie M e serie E Professional (maniglia Pro)



ICBCS03050PM/S/P

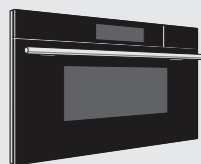


ICBCS03050PE/S/P

Forni a vapore combinato serie M e serie E (759 mm)

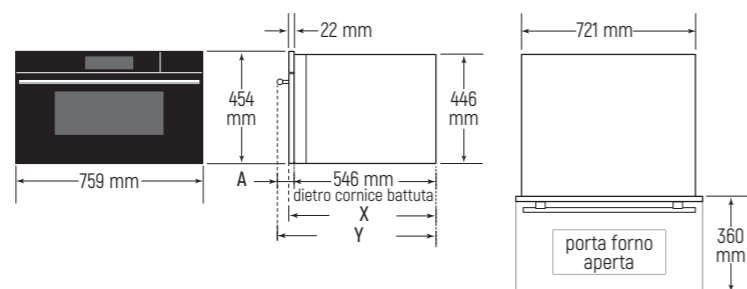
Modello ICBCS03050

forno a vapore combinato



Dimensioni ingombro

(nel disegno modello Contemporary Serie M maniglia tubolare)

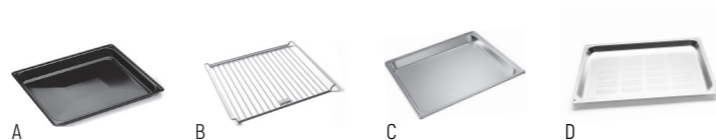


Dimensioni in mm	A	X	Y
Professional	83	568	629
Transitional	64	568	610
Contemporary inox (/T)	64	568	610
Contemporary inox	22	568	-
Contemporary nero*	22	568	-

*Attenzione: se il forno viene affiancato ad un forno combinato a vapore occorre spessorare la battuta del forno per consentire l'allineamento delle due porte.

Accessori

Descrizione	Codice	Euro Iva esclusa
Decalcificante	B28005	€ 23
Panno in microfibra	CLEANCLOTHPK	€ 18
A. Teglia top clean	1095113	€ 220
B. Griglia	1094790	€ 220
C. Teglia acciaio	1094788	€ 185
D. Teglia acciaio forata	1094789	€ 170



Modello Euro Iva esclusa

ICBCS03050TM/S/T € 11.100

Transitional Serie M finitura inox maniglia tubolare

ICBCS03050PM/S/P € 11.100

Professional Serie M finitura inox maniglia Pro

ICBCS03050TE/S/T € 11.100

Transitional Serie E finitura inox maniglia tubolare

ICBCS03050PE/S/P € 11.100

Professional Serie E finitura inox maniglia Pro

ICBCS03050CM/S € 11.800

Contemporary Serie M finitura inox AutoDoor

ICBCS03050CM/B € 11.800

Contemporary Serie M finitura in vetro nero lucido AutoDoor

ICBCS03050CM/B/T € 11.000

Contemporary Serie M finitura in vetro nero lucido maniglia tubolare

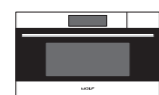
Caratteristiche

Larghezza	759 mm
Altezza	454 mm
Profondità	546 mm
Ingombro apertura porta	360 mm
Volume interno	68 l
Dimensioni interne forno (LxAxP in mm)	641x273x384
Peso lordo	59 kg
Classe energetica	A
Potenza grill	1750 W
Potenza ventilato	1889 W

Dati per allacciamento

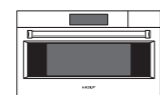
Alimentazione monofase*	220-240 V 50 Hz
Assorbimento	3,7 kW - 16 A
Cavo di alimentazione con spina schuko	1200 mm

(* per installazioni trifase chiedere a Frigo2000)



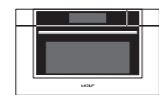
Transitional Serie E maniglia tubolare

ICBCS03050TE/S/T



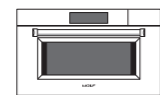
Professional Serie E maniglia Pro

ICBCS03050PE/S/P



Transitional Serie M maniglia tubolare

ICBCS03050TM/S/T



Professional Serie M maniglia Pro

ICBCS03050PM/S/P



Contemporary Serie M inox AutoDoor

ICBCS03050CM/S



Contemporary Serie M nero AutoDoor

ICBCS03050CM/B



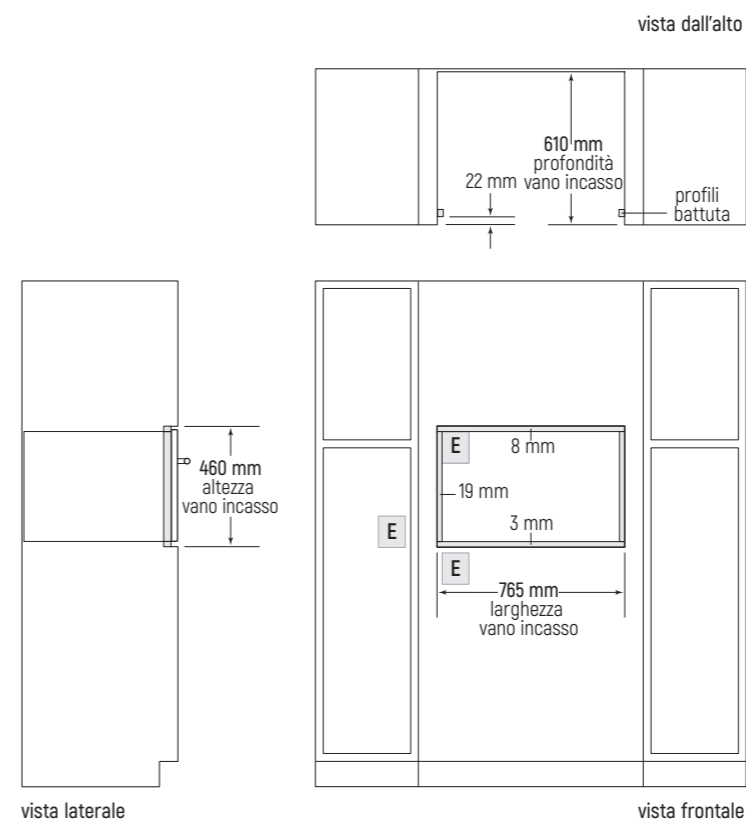
Contemporary Serie M nero maniglia tubolare

ICBCS03050CM/B/T

Vano incasso installazione in battuta



Vano incasso installazione a filo



Note importanti:

Il piano d'appoggio deve poter sostenere un peso di 68 kg. La profondità del vano incasso non include l'ingombro della spina schuko.

Sovrapposizione cornice perimetrale forno

Sovrapposizione superiore	5 mm
Sovrapposizione inferiore	0 mm
Sovrapposizione laterale	16 mm

Note importanti:

Il piano d'appoggio deve poter sostenere un peso di 68 kg. La profondità del vano incasso non include l'ingombro della spina schuko.

Larghezza e altezza del vano incasso includono la sovrapposizione minima richiesta della battuta.

La parte interna del vano incasso deve essere rifinita perché visibile quando si apre la porta.

Lasciare almeno 3 mm di luce intorno al perimetro della porta.

Tutti gli spigoli interni del vano incasso devono essere di 90°.

Forni a vapore combinato serie M e serie E (597 mm)

Caratteristiche:

- Funzionamento combinato forno/vapore.
- Display elettronico multilingue.
- Volume interno 48 litri.
- Capiente serbatoio da 1,2 litri per circa 2 ore di cottura.
- Temperatura di cottura tra 30 °C e 230 °C

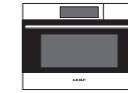
Funzioni di cottura:

- cottura a vapore controllato al grado da 30 °C a 100
- gourmet con suggerimenti di cottura suddivisi per alimento
- gourmet+ cotture automatiche con sensore di temperatura e umidità
- cottura automatica delicata a bassa temperatura
- scaldavivande (80 °C)
- riscalda e rigenera (croccante e umido)
- lievitazione da 25 °C a 40 °C
- cottura professionale pane con vapore da 25 °C a 230 °C (pane/infarinatura, pane spennellato, classica e sfoglia)
- convezione da 30 °C a 230 °C
- grill da 30 °C a 230 °C
- sottovuoto da 30 °C a 95 °C
- wellness/oshibori
- sterilizzazione/igiene (biberon, confetture, conserve...)
- pulizia a vapore
- le mie ricette preferite
- Sicurezza bambini.
- Funzione timer:
 - durata del programma
 - orario di fine cottura
 - avvio ritardato
- Maniglie e design differenti a seconda del modello scelto.
- Resistenza grill da 1750 watt
- Ventilato (1889 watt).
- Illuminazione a led.
- Classe energetica A+.

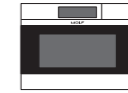
In dotazione:

- 3 guide telescopiche estraibili.
- 1 guida fissa.
- 1 teglia acciaio.
- 1 teglia acciaio forata.
- 1 teglia smaltata.
- 1 griglia.
- 1 sonda termometrica.
- 1 libro ricette.

Serie E Transitional (maniglia tubolare) e Serie M Contemporary (AutoDoor)

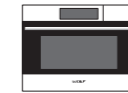


ICBCS02450TE/S/T



ICBCS02450CM/S

Serie E Transitional (maniglia tubolare) con allaccio idrico diretto



ICBCSOP2450TE/S/T

Forno a vapore combinato compatto serie E e Serie M (597 mm)

Modello ICBCS02450

forno a vapore combinato



Modello Euro Iva esclusa

ICBCS02450TE/S/T € 8.700

Transitional Serie E finitura inox maniglia tubolare

ICBCS02450CM/S € 9.500

Contemporary Serie M AutoDoor finitura in vetro nero lucido

Caratteristiche

Larghezza	597 mm
Altezza	454 mm
Profondità	546 mm
Ingombro apertura porta	360 mm
Volume interno	48 l
Dimensioni interne forno (LxAxP in mm)	444x273x384
Peso lordo	45 kg
Classe energetica	A+
Potenza grill	1750 W
Potenza ventilato	1889 W

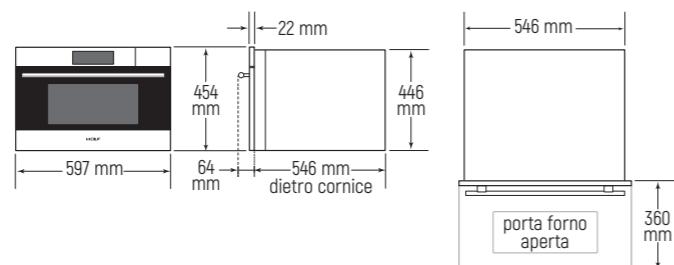
Dati per allacciamento

Alimentazione monofase*	220-240 V 50 Hz
Assorbimento	3,7 kW - 16 A
Cavo di alimentazione con spina schuko	1200 mm

(*) per installazioni trifase chiedere a Frigo2000

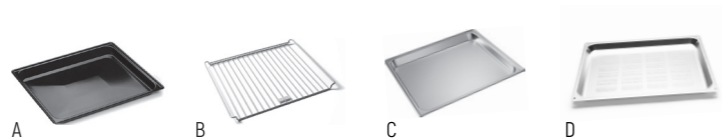
Dimensioni ingombro

(nel disegno modello Transitional Serie E maniglia tubolare)

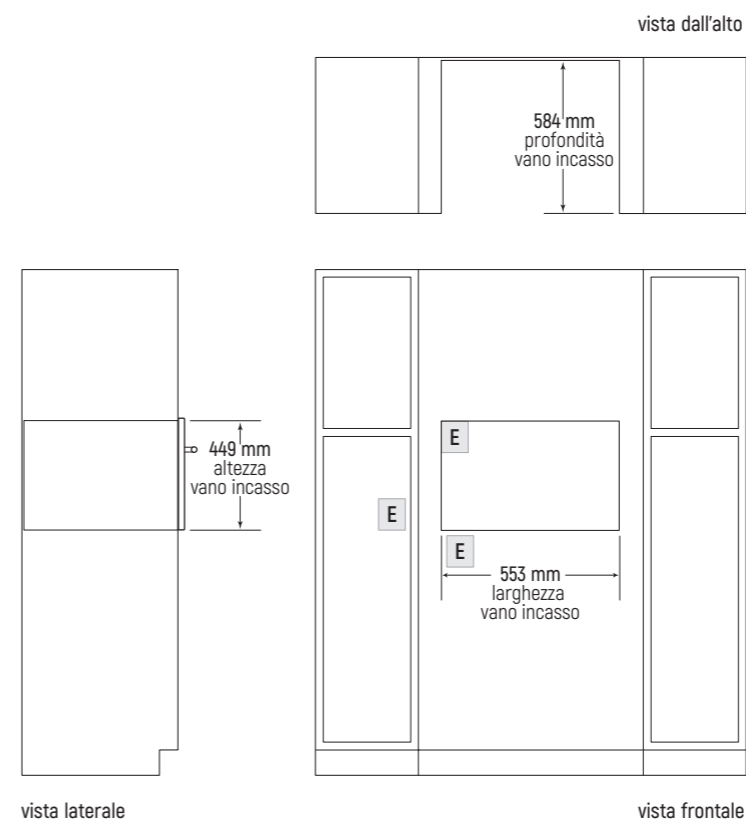


Accessori

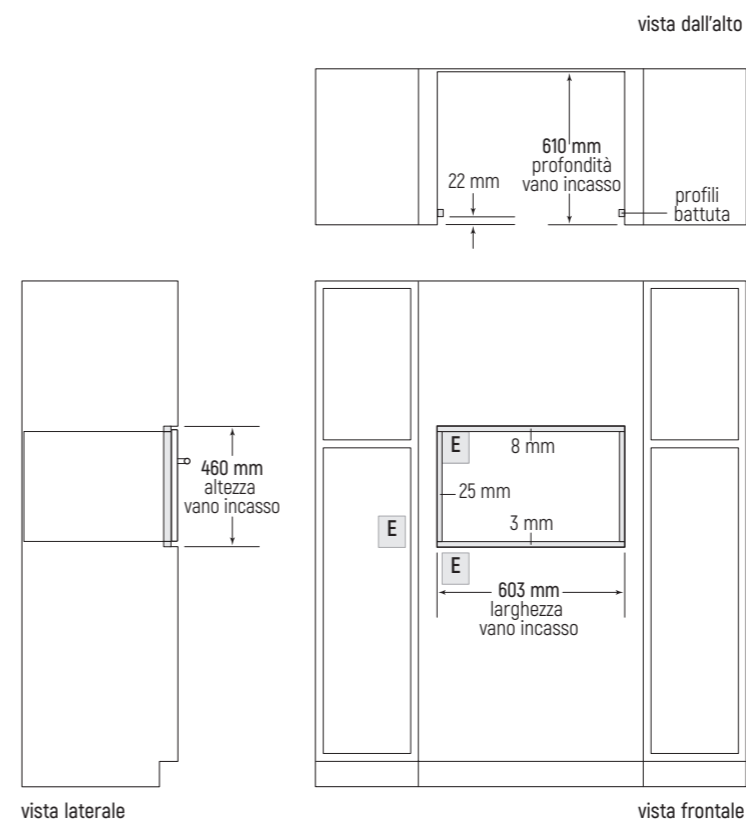
Descrizione	Codice	Euro Iva esclusa
Maniglia Pro	826668	€ 310
Decalcificante	B28005	€ 23
Panno in microfibra	CLEANCLOTHPK	€ 18
A. Teglia top clean	K44005	€ 70
B. Griglia interna	K44102	€ 30
C. Teglia acciaio	K40007	€ 95
D. Teglia acciaio forata	K40008	€ 116



Vano incasso installazione in battuta



Vano incasso installazione a filo



Note importanti:

Il piano d'appoggio deve poter sostenere un peso di 68 kg. La profondità del vano incasso non include l'ingombro della spina schuko.

Sovrapposizione cornice perimetrale forno

Sovrapposizione superiore	5 mm
Sovrapposizione inferiore	0 mm
Sovrapposizione laterale	22 mm

Note importanti:

Il piano d'appoggio deve poter sostenere un peso di 68 kg. La profondità del vano incasso non include l'ingombro della spina schuko.

Larghezza e altezza del vano incasso includono la sovrapposizione minima richiesta della battuta.

La parte interna del vano incasso deve essere rifinita perché visibile quando si apre la porta.

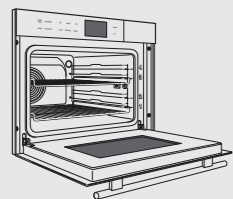
Lasciare almeno 3 mm di luce intorno al perimetro della porta.

Tutti gli spigoli interni del vano incasso devono essere di 90°.

Forno a vapore combinato compatto serie E con allacciamento idrico diretto (597 mm)

Modello ICBCSOP2450TE

forno a vapore combinato



Modello Euro Iva esclusa

ICBCSOP2450TE/S/T € 9.600

Transitional Serie E finitura inox maniglia tubolare

Caratteristiche

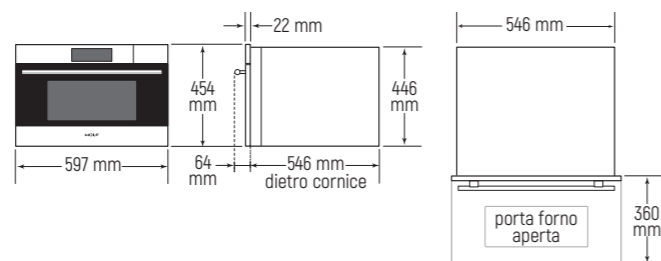
Larghezza	597 mm
Altezza	454 mm
Profondità	546 mm
Ingombro apertura porta	360 mm
Volume interno	48 l
Dimensioni interne forno (LxAxP in mm)	454x280x400
Peso lordo	45 kg
Classe energetica	A+
Potenza grill	1750 W
Potenza ventilato	1889 W

Dati per allacciamento

Alimentazione monofase*	220-240 V 50 Hz
Assorbimento	3,7 kW - 16 A
Cavo di alimentazione con spina schuko	1200 mm
Pressione acqua	da 1 a 10 Bar
Tubo allacciamento idrico 3/8" femmina in dotazione	2000 mm
Tubo corrugato uscita 22 mm in dotazione	3000 mm
Temperatura massima tubo scarico	55 °C

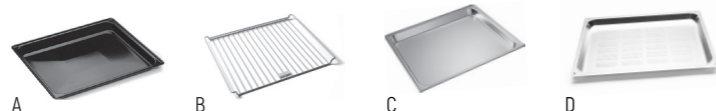
(*) per installazioni trifase chiedere a Frigo2000

Dimensioni ingombro

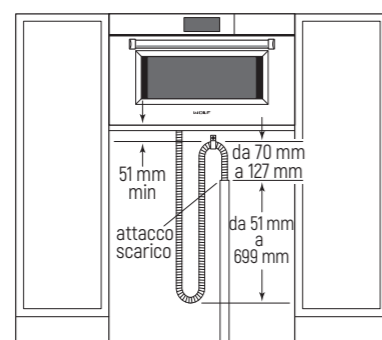


Accessori

Descrizione	Codice	Euro Iva esclusa
Maniglia Pro	826668	€ 310
Decalcificante	B28005	€ 23
Panno in microfibra	CLEANCLOTHPK	€ 18
A. Teglia top clean	K44005	€ 70
B. Griglia interna	K44102	€ 30
C. Teglia acciaio	K40007	€ 95
D. Teglia acciaio forata	K40008	€ 116



Specifiche allacciamento idrico



ICBCSOP2450TE/S/TH

Note importanti:

Collegare l'alimentazione idrica a una rete domestica di acqua fredda e non filtrata.

L'installazione deve essere conforme a tutte le norme idrauliche: il tubo di scarico deve resistere a temperature fino a 55°C.

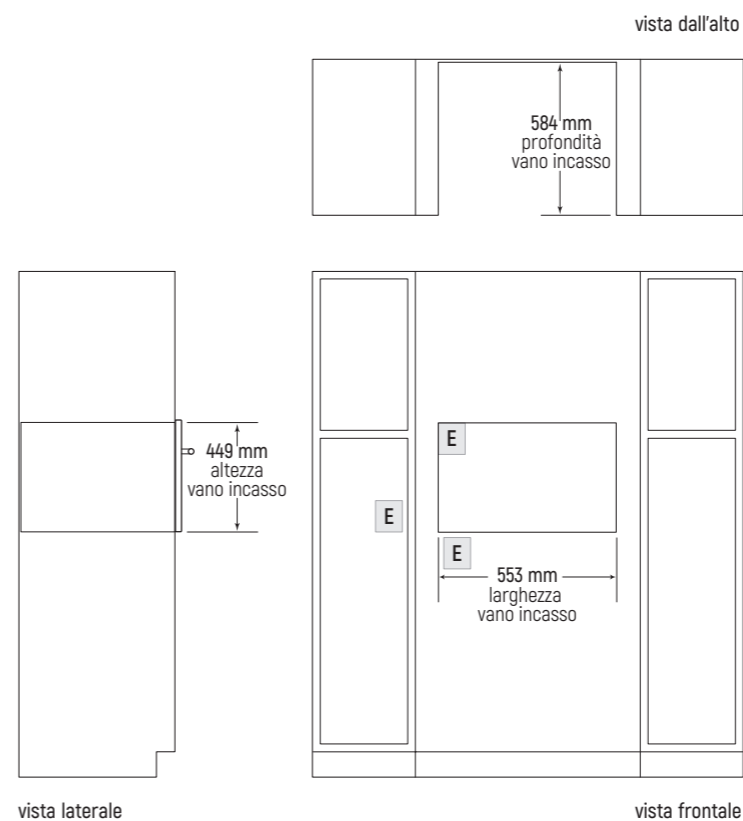
Lo scarico a parete deve essere posizionato almeno 51 mm sotto l'estremità inferiore del forno.

Posizionare lo scarico ed il carico dell'acqua sotto il forno o in una colonna adiacente (la posizione dello scarico può variare, ma deve consentire l'accesso al tubo corrugato).

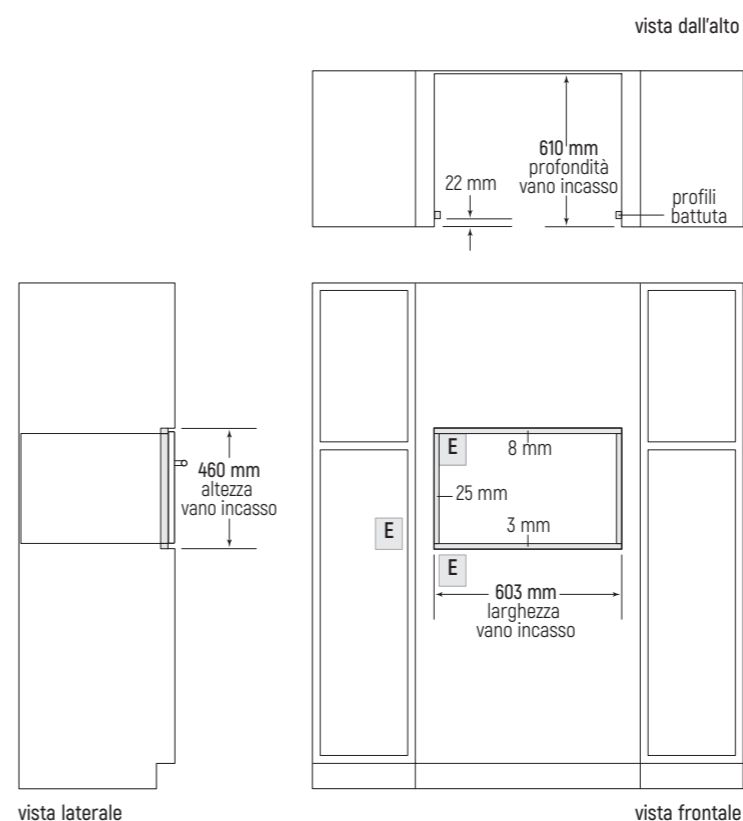
Collegare il tubo che parte dal forno alla rete idrica domestica tramite il raccordo fornito.

Non allungare o ridurre il tubo di scarico: è necessario un anello per mantenere il tubo di scarico sollevato dal pavimento.

Vano incasso installazione in battuta



Vano incasso installazione a filo



Note importanti:

Il piano d'appoggio deve poter sostenere un peso di 68 kg. La profondità del vano incasso non include l'ingombro della spina schuko.

Sovrapposizione cornice perimetrale forno

Sovrapposizione superiore	5 mm
Sovrapposizione inferiore	0 mm
Sovrapposizione laterale	18 mm

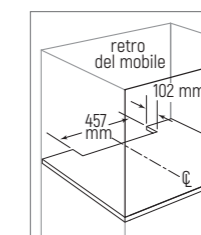
Note importanti:

Il piano d'appoggio deve poter sostenere un peso di 68 kg. La profondità del vano incasso non include l'ingombro della spina schuko.

Larghezza e altezza del vano incasso includono la sovrapposizione minima richiesta della battuta.

La parte interna del vano incasso deve essere rifinita perché visibile quando si apre la porta.

Lasciare almeno 3 mm di luce intorno al perimetro della porta. Tutti gli spigoli interni del vano incasso devono essere di 90°.



Cassetto sottovuoto serie M e serie E (597 mm e 759 mm)

Caratteristiche:

- Esclusiva tecnologia con camera di sigillatura a campana per sottovuoto.
- Apertura press to open.
- Design senza maniglia.
- Guide telescopiche totalmente estraibili.
- Comandi soft touch.
- 4 livelli di aspirazione: da 1 a 3 fino al 99,9% (liquidi/frutta/pesce e verdura/carne e surgelati) + livello 0 (es. alimenti delicati come insalate e patatine).
- 3 livelli di sigillatura + livello 0 (osmosi).
- Preparazione alimenti per cottura Vacuisine® (sottovuoto).
- Confezionamento sottovuoto di alimenti con consistenza liquida (zuppe, salse, acque aromatizzate etc..) e secca (farine, spezie, noci, etc..).
- Pannellabile con pannello come la cucina o con i pannelli Wolf in vetro nero lucido o in acciaio disponibili come accessori.
- Vano interno in acciaio inox.

In dotazione:

- 50 sacchetti piccoli e 50 sacchetti grandi per il sottovuoto.
- Kit sottovuoto per bottiglie e contenitori.

Serie M Contemporary

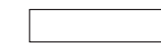


vetro nero lucido 597 mm



vetro nero lucido 759 mm

Serie M e serie E Transitional, Professional e Contemporary



acciaio 597 mm



acciaio 759 mm

Serie M e serie E con telaio integrato



pannello personalizzato 597 mm

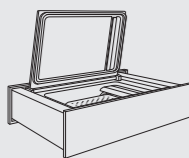


pannello personalizzato 759 mm

Cassetto sottovuoto serie M e serie E (con pannelli frontali da 597 mm o 759 mm)

Modello ICBVS24

cassetto sottovuoto



Modello Euro Iva esclusa

ICBVS24 (pannello escluso) € 4.400

Caratteristiche

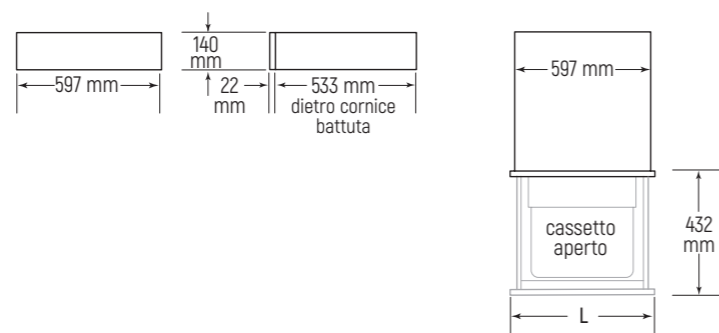
Larghezza 597 mm
Altezza 140 mm
Profondità (pannello escluso) 533 mm
Capacità 7 l
Peso lordo 34 kg

Dati per allacciamento

Alimentazione monofase 220-240 V 50-60 Hz
Assorbimento 0,32 kW - 16 A
Cavo di alimentazione con spina schuko 900 mm

Dimensioni ingombro

(nel disegno modello con pannello frontale da 597 mm)



Accessori

Descrizione	Codice	Euro Iva esclusa
Tappi per bottiglie (3 pz.)	1031438	€ 64
Sacchetti per sottovuoto piccoli (50 pz.)	1012506	€ 52
Sacchetti per sottovuoto grandi (50 pz.)	1012507	€ 60
Feltrino per vacuisine	1029496	€ 32
Panno in microfibra	CLEANCLOTHPK	€ 18

Pannelli inox e pannelli in vetro nero lucido	Codice	Euro Iva esclusa
597 mm Contemporary vetro nero	831215	€ 200
597 mm Professional, Transitional e Contemporary inox	831216	€ 200
759 mm Contemporary vetro nero	831217	€ 280
759 mm Professional, Transitional e Contemporary inox	831218	€ 280

Telaio per montaggio pannello cucina	Codice	Euro Iva esclusa
Telaio*	828801	€ 80

* ordinare se si monta un pannello uguale alla cucina

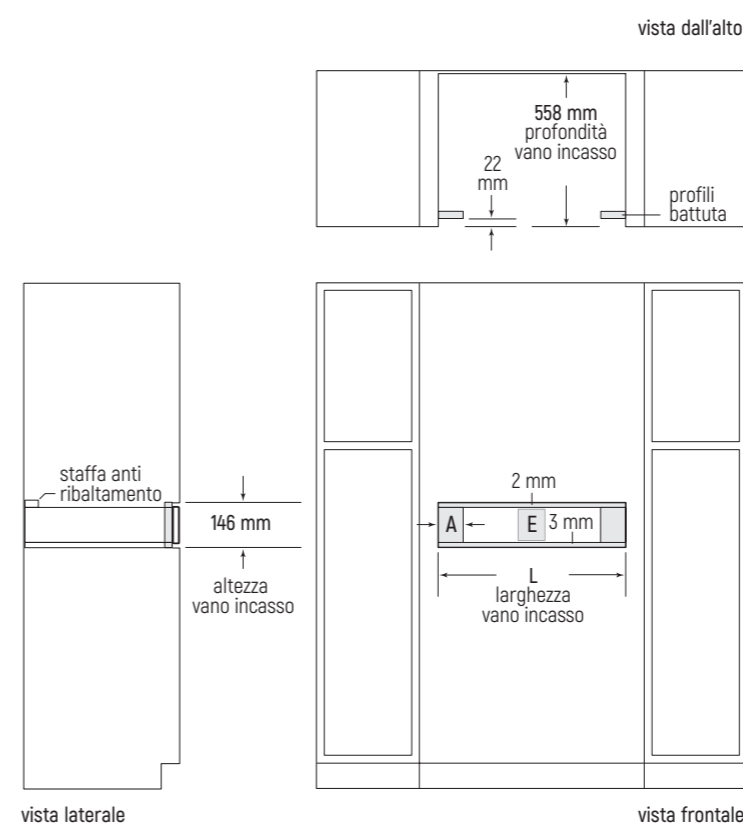
Dimensioni pannelli personalizzati altezza 140 mm	Larghezza (L)	Spessore
597 mm	597 mm	19 mm
759 mm	759 mm	19 mm



Vano incasso installazione in battuta (con pannello frontale da 597 mm)



Vano incasso installazione a filo (con pannello frontale da 597 mm o da 759 mm)



Note importanti:

Il piano d'appoggio deve poter sostenere un peso di 34 kg.
La profondità del vano incasso non include l'ingombro della spina schuko.

Sovrapposizione cornice perimetrale cassetto

Sovrapposizione superiore	0 mm
Sovrapposizione inferiore	0 mm
Sovrapposizione laterale	18 mm

Note importanti:

Il piano d'appoggio deve poter sostenere un peso di 34 kg.
La profondità del vano incasso non include l'ingombro della spina schuko.

Larghezza e altezza del vano incasso includono la sovrapposizione minima richiesta della battuta.

La parte interna del vano incasso deve essere rifinita perché visibile quando si apre la porta.

Lasciare almeno 3 mm di luce intorno al perimetro della porta.

Tutti gli spigoli interni del vano incasso devono essere di 90°.

Dimensione pannelli

Larghezza pannello	L	A
597 mm	603 mm	21 mm
759 mm	765 mm	102 mm

Forni a microonde combinato speed oven serie M e serie E (759 e 597 mm)

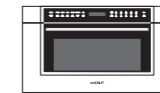
Caratteristiche:

- Display elettronico in lingua inglese.
- Funzionamento combinato microonde/grill/ventilato.
- **Volume interno 46 litri.**
- Temperatura di cottura tra 40 °C e 230 °C.
- Maniglie e design differenti a seconda del modello scelto.
- Illuminazione interna a led.
- **11 programmi** di cottura.
- Microonde (900 watt).
- Grill (750x2 watt).
- Ventilato (1600 watt).

In dotazione:

- 1 piatto rotante in vetro.
- 2 griglie estraibili.
- 1 supporto doppio per piatti.

Serie M e serie E Transitional acciaio (maniglia tubolare)



ICBSPO30TM/S/TH



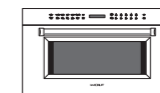
ICBSPO30TE/S/TH

Serie M Contemporary nero (maniglia tubolare)

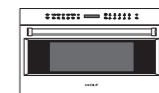


ICBSPO30CM/B/TH

Serie M e serie E Professional acciaio (maniglia Pro)



ICBSPO30PM/S/PH



ICBSPO30PE/S/PH

Serie E Transitional acciaio 600 mm (maniglia tubolare)

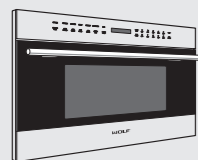


ICBSPO24TE/S/TH

Forni a microonde combinato speed oven serie M e serie E (759 mm)

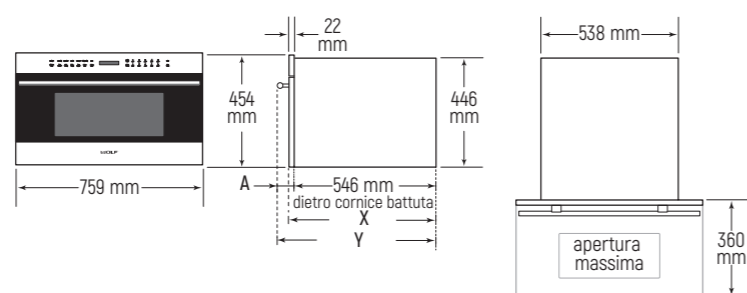
Modello ICBSPO30

forno a microonde combinato



Dimensioni ingombro

(nel disegno modello Transitional Serie E maniglia tubolare)



Dimensioni in mm	A	X	Y
Professional	83	568	629
Transitional	64	568	610
Contemporary inox	64	568	610

Accessori

Descrizione	Codice	Euro Iva esclusa
Panno in microfibra	CLEANCLOTHPK	€ 18

Modello Euro Iva esclusa

ICBSPO30TM/S/TH € 3.650

Transitional Serie M finitura inox maniglia tubolare

ICBSPO30PM/S/PH € 3.750

Professional Serie M finitura inox maniglia Pro

ICBSPO30CM/B/TH € 3.550

Contemporary Serie M finitura in vetro nero lucido maniglia tubolare inox

ICBSPO30TE/S/TH € 3.650

Transitional Serie E finitura inox maniglia tubolare

ICBSPO30PE/S/PH € 3.750

Professional Serie E finitura inox maniglia Pro

Caratteristiche

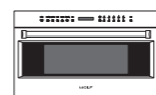
Larghezza	759 mm
Altezza	454 mm
Profondità	546 mm
Ingombro apertura porta	360 mm
Volume interno	46 l
Dimensioni interne (LxAxP in mm)	454x279x400
Peso lordo	48 kg
Potenza microonde	900 W
Potenza grill	1500 W
Potenza ventilato	1600 W

Dati per allacciamento

Alimentazione monofase	220-240 V 50 Hz
Assorbimento	2,55 kW - 16 A
Cavo di alimentazione senza spina	1200 mm



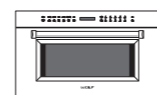
Transitional Serie E maniglia tubolare
ICBSPO30TE/S/TH



Professional Serie E maniglia Pro
ICBSPO30PE/S/PH



Transitional Serie M maniglia tubolare
ICBSPO30TM/S/TH

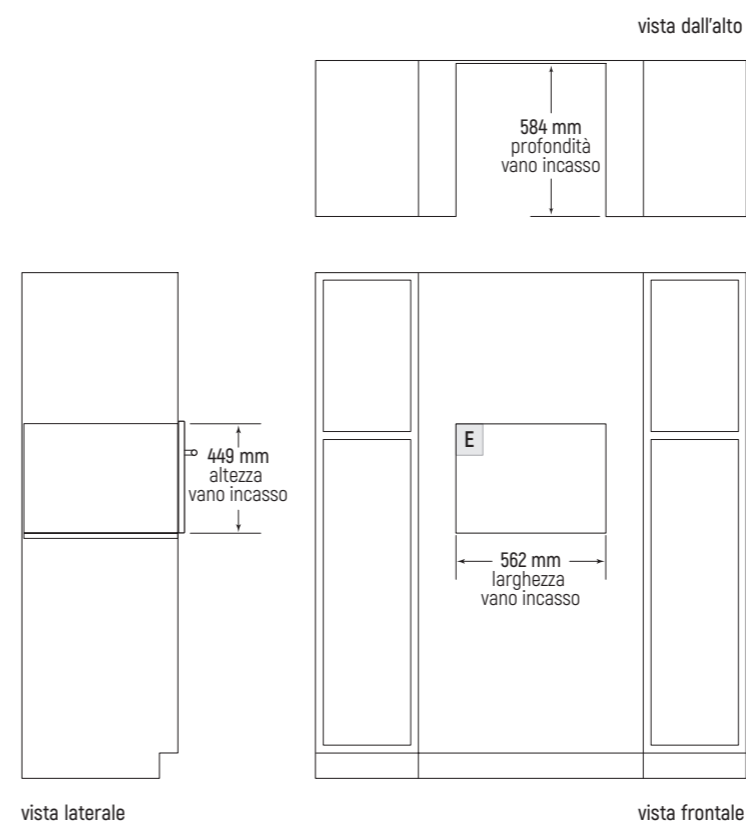


Professional Serie M maniglia Pro
ICBSPO30PM/S/PH

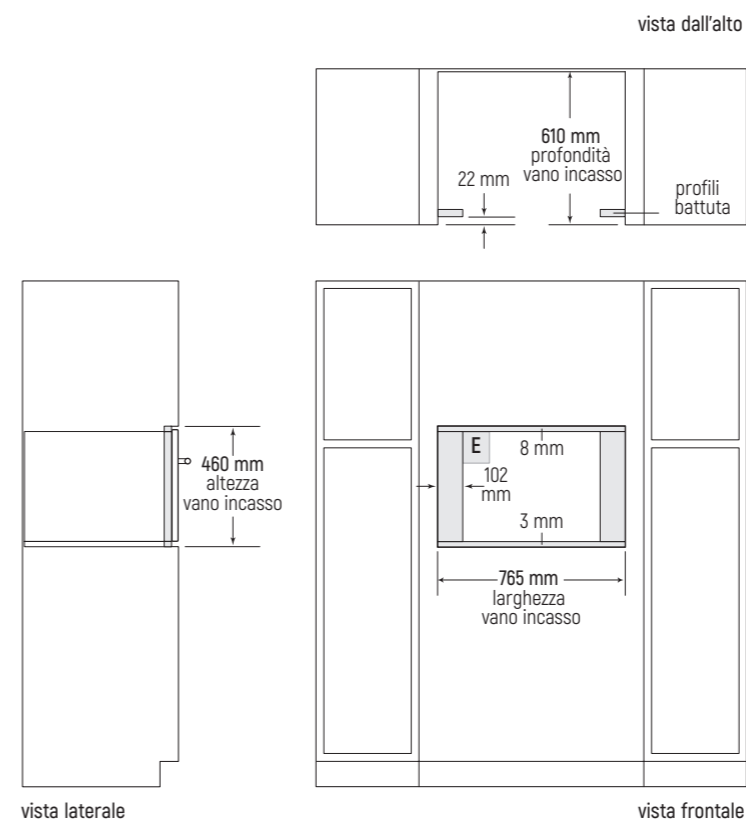


Contemporary Serie M nero maniglia tubolare
ICBSPO30CM/B/TH

Vano incasso installazione in battuta



Vano incasso installazione a filo



Note importanti:

Il piano d'appoggio deve poter sostenere un peso di 57 kg. Se il forno viene installato a filo sopra o sotto un forno della serie E è necessario lasciare almeno 6 mm di spazio tra gli elettrodomestici. La profondità del vano incasso non include l'ingombro del collegamento elettrico.

Sovrapposizione cornice perimetrale forno

Sovrapposizione superiore	5 mm
Sovrapposizione inferiore	0 mm
Sovrapposizione laterale	98 mm

Note importanti:

Il piano d'appoggio deve poter sostenere un peso di 57 kg. Se il forno viene installato a filo sopra o sotto un forno della serie E è necessario lasciare almeno 6 mm di spazio tra gli elettrodomestici. La profondità del vano incasso non include l'ingombro del collegamento elettrico.

Larghezza e altezza del vano incasso includono la sovrapposizione minima richiesta della battuta.

La parte interna del vano incasso deve essere rifinita perché visibile quando si apre la porta.

Lasciare almeno 3 mm di luce intorno al perimetro della porta.

Tutti gli spigoli interni del vano incasso devono essere di 90°.

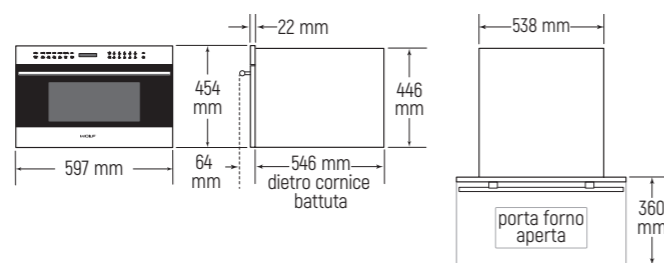
Forno a microonde combinato speed oven serie E (597 mm)

Modello ICBSPO24TE

forno a microonde combinato



Dimensioni ingombro



Modello Euro Iva esclusa

ICBSPO24TE/S/TH € 3.450

Transitiona Serie E finitura inox maniglia tubolare

Caratteristiche

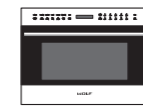
Larghezza	597 mm
Altezza	454 mm
Profondità	546 mm
Ingombro apertura porta	360 mm
Volume interno	46 l
Dimensioni interne (LxAxP in mm)	454x279x400
Peso lordo	48 kg
Potenza microonde	900 W
Potenza grill	1500 W
Potenza ventilato	1600 W

Dati per allacciamento

Alimentazione monofase	220-240 V 50 Hz
Assorbimento	2,55 kW - 16 A
Cavo di alimentazione senza spina	1200 mm

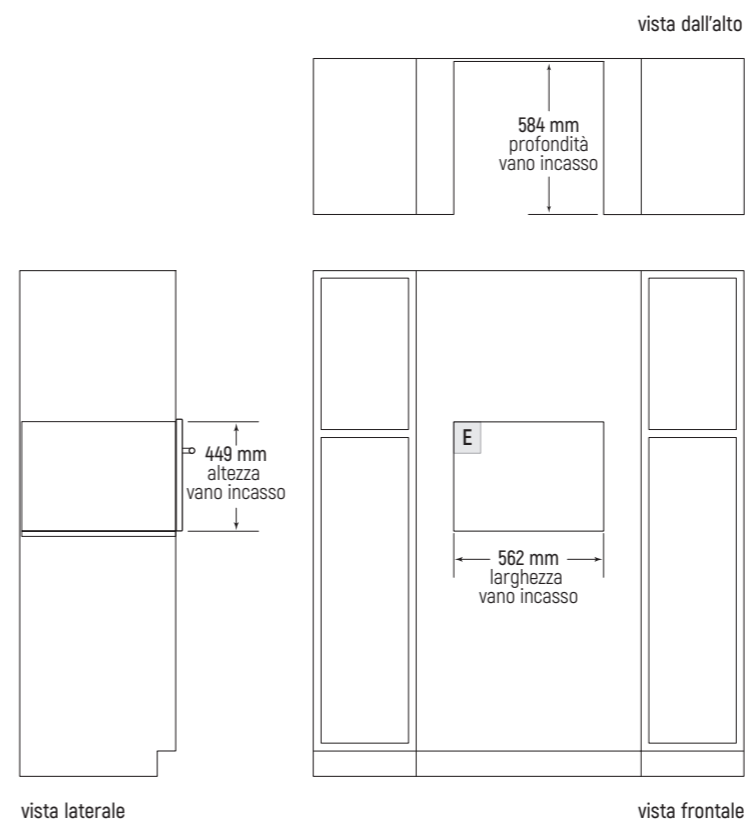
Accessori

Descrizione	Codice	Euro Iva esclusa
Maniglia Pro	826668	€ 310
Panno in microfibra	CLEANCLOTHPK	€ 18

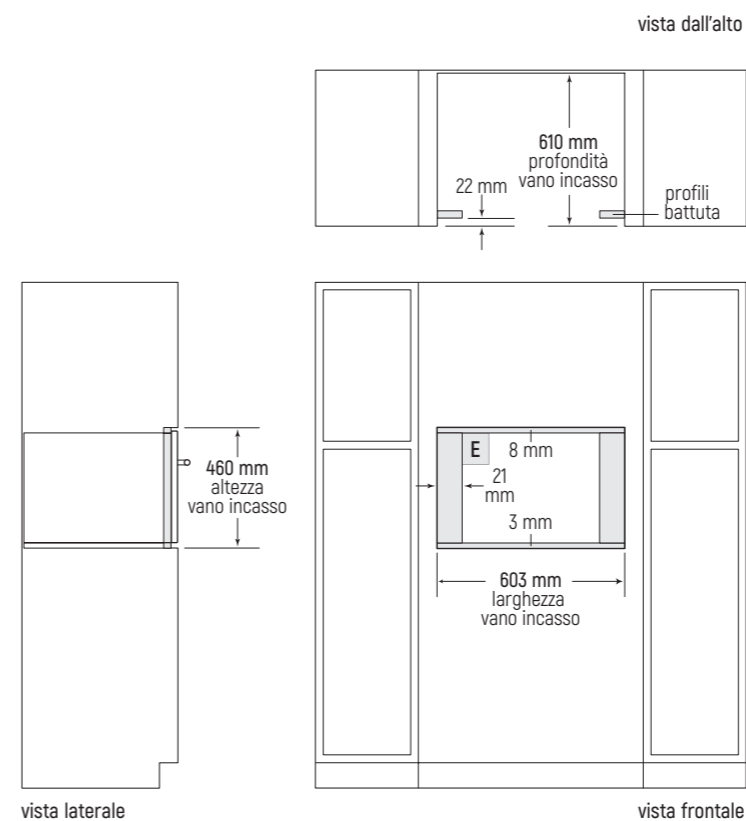


ICBSPO24TE/S/TH

Vano incasso installazione in battuta



Vano incasso installazione a filo



Note importanti:

Il piano d'appoggio deve poter sostenere un peso di 57 kg. Se il forno viene installato a filo sopra o sotto un forno della serie E è necessario lasciare almeno 6 mm di spazio tra gli elettrodomestici. La profondità del vano incasso non include l'ingombro del collegamento elettrico.

Sovrapposizione cornice perimetrale forno

Sovrapposizione superiore	5 mm
Sovrapposizione inferiore	0 mm
Sovrapposizione laterale	18 mm

Note importanti:

Il piano d'appoggio deve poter sostenere un peso di 57 kg. Se il forno viene installato a filo sopra o sotto un forno della serie E, è necessario lasciare almeno 6 mm di spazio tra gli elettrodomestici. La profondità del vano incasso non include l'ingombro del collegamento elettrico. Larghezza e altezza del vano incasso includono la sovrapposizione minima richiesta della battuta. La parte interna del vano incasso deve essere rifinita perché visibile quando si apre la porta. Lasciare almeno 3 mm di luce intorno al perimetro della porta. Tutti gli spigoli interni del vano incasso devono essere di 90°.

Macchine del caffè serie M e serie E (759 mm e 597 mm)

Caratteristiche:

- Erogazione espresso, espresso macchiato, caffè doppio, caffè americano, caffè lungo, caffè ristretto, cappuccino, latte macchiato, latte caldo, caffelatte o acqua calda.
- Possibilità di caricare miscela di caffè in polvere.
- Erogazione automatica per 1 o 2 tazze.
- Programma quantità per tazze di 5 diverse dimensioni.
- Erogatore regolabile in altezza (da 85 a 140 mm).
- Vano scaldazine interno.
- Capacità recipiente per caffè in grani di 350 g.
- Contenitore per fondi di caffè.
- Apertura/chiusura ammortizzata con guide telescopiche.
- **Capacità serbatoio 2,5 litri.**
- Programma decalcificazione automatico.
- Display touch multilingue a colori.
- Illuminazione led.
- Impostazione macinatura (13 livelli).
- Impostazione della temperatura del latte sul display.
- Impostazione intensità (5 livelli).
- Temperatura erogazione programmabile.
- Grado macinatura regolabile.
- Impostazione durezza acqua programmabile.
- N. 6 impostazioni profili utente.
- Programma pulizia automatica.
- Accensione/spengimento automatico.

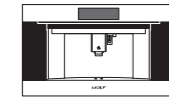
In dotazione:

- Caraffa latte termica da 500 ml completa di schiumatore.

Serie M e serie E Transitional



ICBEC3050TM/S



ICBEC3050TE/S

Serie M e serie E Professional



ICBEC3050PM/S



ICBEC3050PE/S

Serie M Contemporary

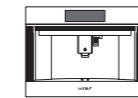


ICBEC3050CM/B



ICBEC3050CM/S

Serie E Transitional 600 mm

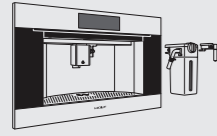


ICBEC2450TE/S

Macchine del caffè serie E e M (759 mm)

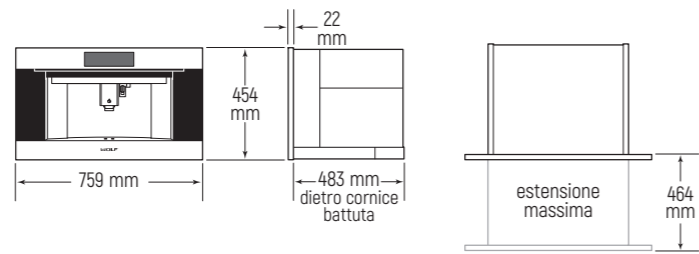
Modello ICBEC3050

macchina del caffè



Dimensioni ingombro

(nel disegno modello Transitional Serie E)



Modello Euro Iva esclusa

ICBEC3050TM/S € 6.400

Transitional serie M finitura inox

ICBEC3050TE/S € 6.400

Transitional serie E finitura inox

ICBEC3050PM/S € 6.400

Professional serie M finitura inox

ICBEC3050PE/S € 6.400

Professional serie E finitura inox

ICBEC3050CM/B € 6.400

Contemporary serie M finitura in vetro nero lucido

ICBEC3050CM/S € 6.400

Contemporary serie M finitura inox

Caratteristiche

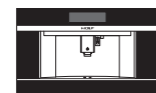
Larghezza	759 mm
Altezza	454 mm
Profondità (dietro la cornice)	483 mm
Peso lordo	33 kg

Dati per allacciamento

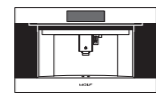
Alimentazione monofase	220-240 V 50-60 Hz
Assorbimento	1,35 kW - 16 A
Cavo di alimentazione con spina schuko	1800 mm
Pressione di erogazione	15 bar

Accessori

Descrizione	Codice	Euro Iva esclusa
Soluzione decalcificante	829244	€ 40
Filtro acqua carboni attivi	830406	€ 55
Contenitore latte	830403	€ 120
Kit manutenzione (5 pz)	830407	€ 440
Panno in microfibra	CLEANCLOTHPK	€ 18



Contemporary Serie M
ICBEC3050CM/B



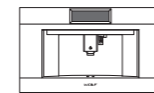
Transitional Serie E
ICBEC3050TE/S



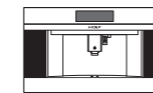
Transitional Serie M
ICBEC3050TM/S



Professional Serie E
ICBEC3050PE/S



Professional Serie M
ICBEC3050PM/S

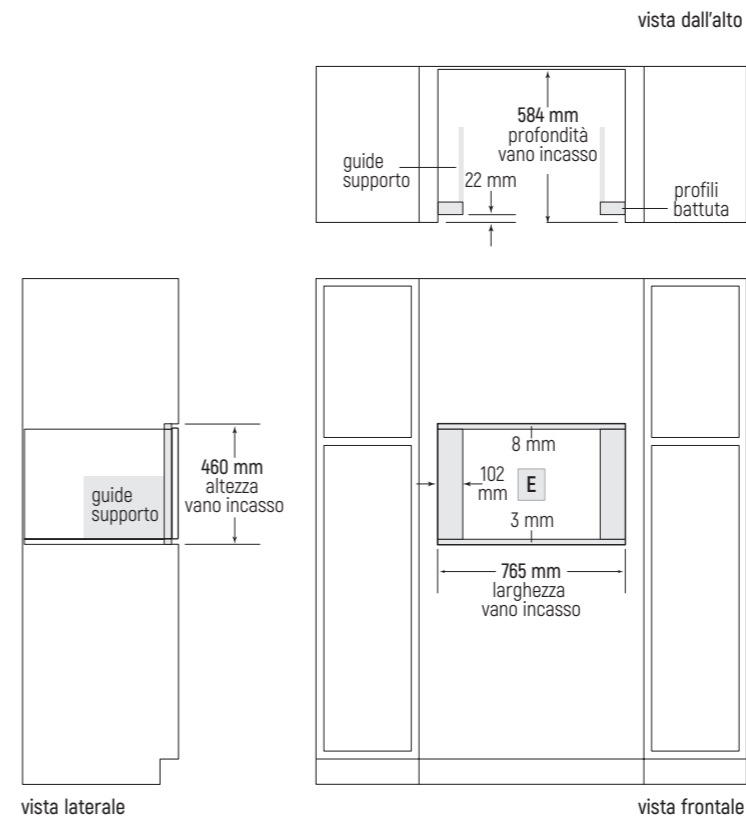


Contemporary Serie M
ICBEC3050CM/S

Vano incasso installazione in battuta



Vano incasso installazione a filo



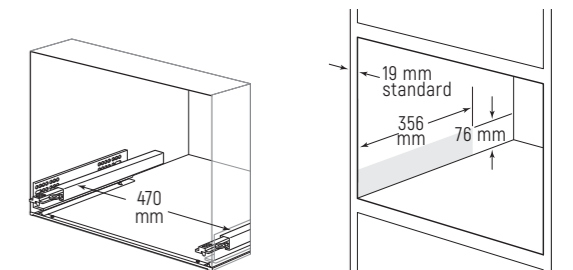
Note importanti:

Il piano d'appoggio deve poter sostenere un peso di 45 kg.
La profondità del vano incasso non include l'ingombro della spina schuko.
La parte interna del vano incasso deve essere rifinita perché visibile quando si estrae la macchina.

Sovrapposizione cornice perimetrale

Sovrapposizione superiore	5 mm
Sovrapposizione inferiore	0 mm
Sovrapposizione laterale	98 mm

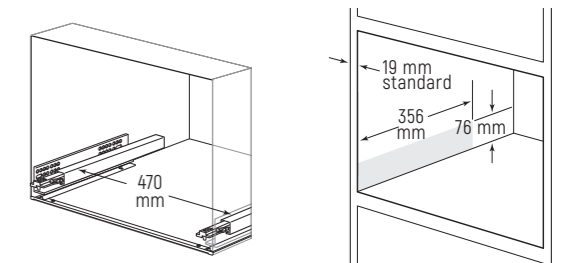
Attenzione: prevedere lo spazio necessario per il montaggio delle guide telescopiche di supporto (vedi figura sotto).



Note importanti:

Il piano d'appoggio deve poter sostenere un peso di 45 kg.
La profondità del vano incasso non include l'ingombro della spina schuko.
Larghezza e altezza del vano incasso includono la sovrapposizione minima richiesta della battuta.
La parte interna del vano incasso deve essere rifinita perché visibile quando si estrae la macchina.
Lasciare almeno 3 mm di luce intorno al perimetro della porta.
Tutti gli spigoli interni del vano incasso devono essere di 90°.

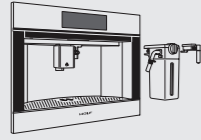
Attenzione: prevedere lo spazio necessario per il montaggio delle guide telescopiche di supporto (vedi figura sotto).



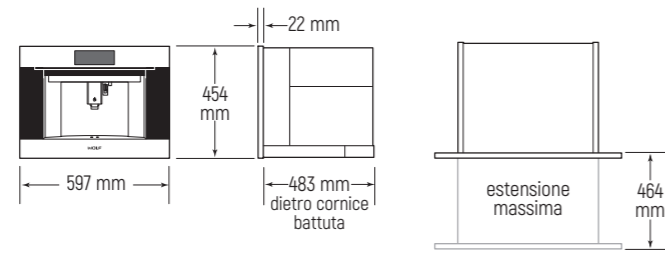
Macchina del caffè serie E (597 mm)

Modello ICBEC2450TE

macchina del caffè



Dimensioni ingombro



Modello Euro Iva esclusa

ICBEC2450TE/S € 5.850

Transitional Serie E finitura inox

Caratteristiche

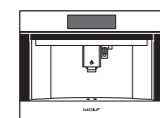
Larghezza	597 mm
Altezza	454 mm
Profondità	483 mm
Peso lordo	30 kg

Dati per allacciamento

Alimentazione monofase	220-240 V 50-60 Hz
Assorbimento	1,35 kW - 16 A
Cavo di alimentazione con spina schuko	1800 mm
Pressione di erogazione	15 bar

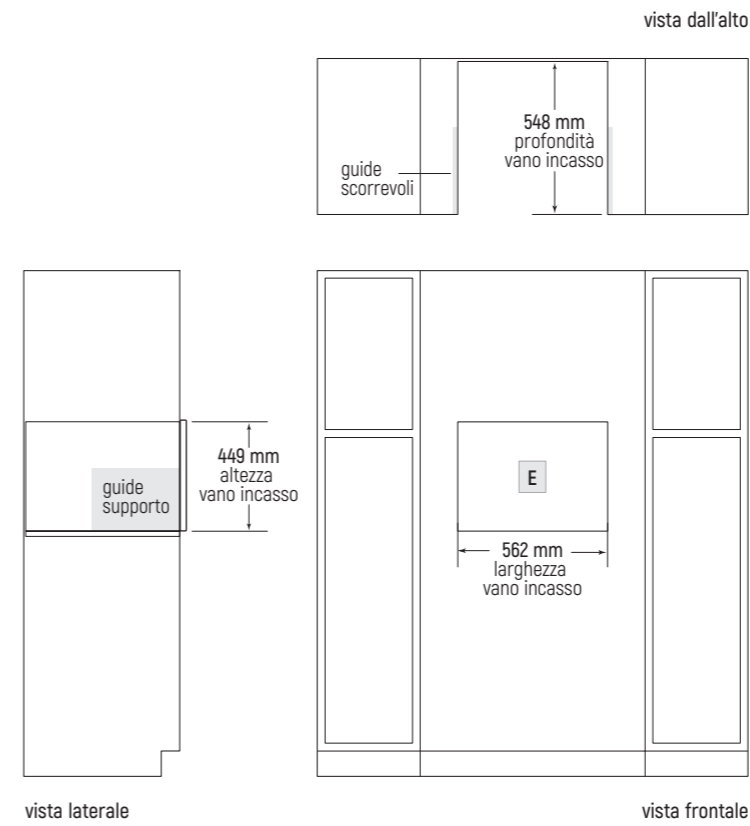
Accessori

Descrizione	Codice	Euro Iva esclusa
Soluzione decalcificante	829244	€ 40
Filtro acqua carboni attivi	830406	€ 55
Contenitore latte	830403	€ 120
Kit manutenzione (5 pz.)	830407	€ 440
Panno in microfibra	CLEANCLOTHPK	€ 18

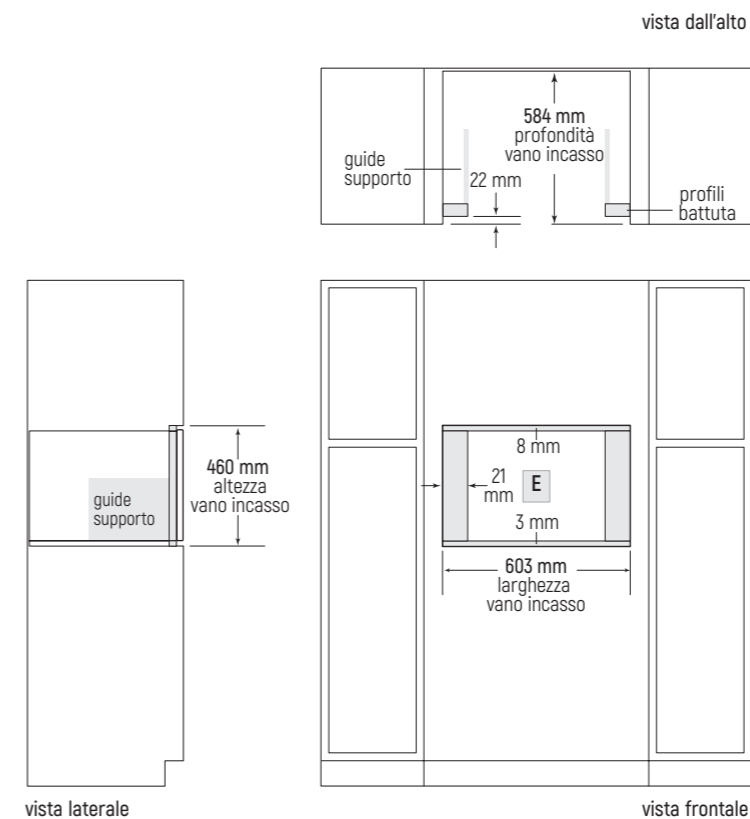


ICBEC2450TE/S

Vano incasso installazione in battuta



Vano incasso installazione a filo



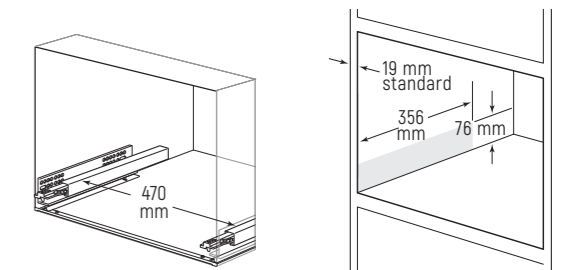
Note importanti:

Il piano d'appoggio deve poter sostenere un peso di 45 kg. La profondità del vano incasso non include l'ingombro della spina schuko. La parte interna del vano incasso deve essere rifinita perché visibile quando si estrae la macchina.

Sovrapposizione cornice perimetrale

Sovrapposizione superiore	5 mm
Sovrapposizione inferiore	0 mm
Sovrapposizione laterale	18 mm

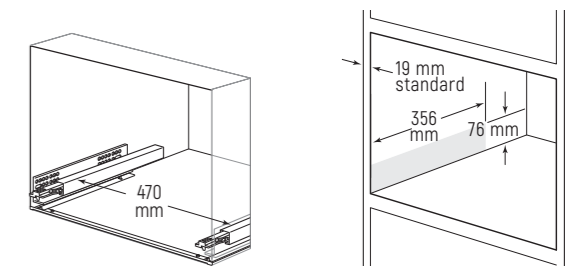
Attenzione: prevedere lo spazio necessario per il montaggio delle guide telescopiche di supporto (vedi figura sotto).



Note importanti:

Il piano d'appoggio deve poter sostenere un peso di 45 kg. La profondità del vano incasso non include l'ingombro della spina schuko. Larghezza e altezza del vano incasso includono la sovrapposizione minima richiesta della battuta. La parte interna del vano incasso deve essere rifinita perché visibile quando si estrae la macchina. Lasciare almeno 3 mm di luce intorno al perimetro della porta. Tutti gli spigoli interni del vano incasso devono essere di 90°.

Attenzione: prevedere lo spazio necessario per il montaggio delle guide telescopiche di supporto (vedi figura sotto).



Cassetto scaldavivande serie M e serie E (759 mm)

Caratteristiche:

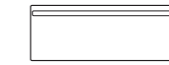
- Display LCD in lingua inglese.
- Temperature da 29 °C a 93 °C.
- Ventola interna per una perfetta distribuzione del calore.
- Pannello elettronico comandi a scomparsa.
- Indicatore dello stato di calore.
- Funzione spegnimento automatico (4 ore).
- Resistenza da 850 Watt.
- **Volume interno 44 litri.**
- Cassetto in acciaio totalmente estraibile.
- Griglia interna per mettere le portate su due livelli.
- Temperature in °C o °F.
- Funzione giorno sabbatico (certificato Star-K).

Serie M Contemporary (maniglia tubolare inox)

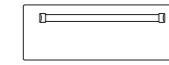


vetro nero 759 mm

Serie M e serie E Transitional (maniglia tubolare) e Professional (maniglia Pro)



acciaio 759 mm



acciaio 759 mm

Serie M e serie E con telaio per montaggio pannello cucina

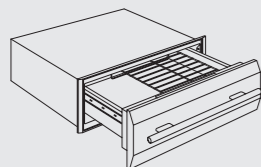


pannello personalizzato 759 mm

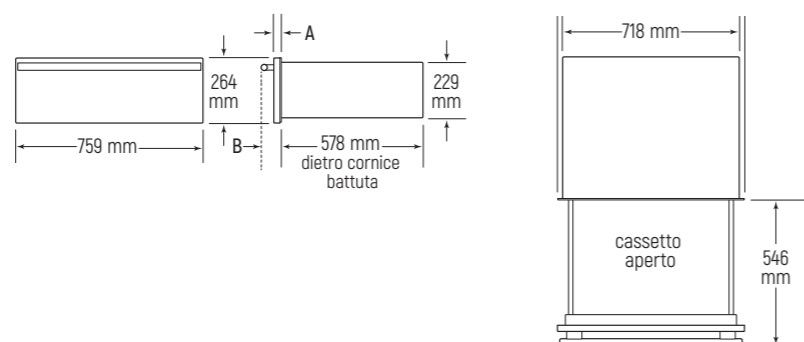
Cassetto scaldavivande serie M e serie E (759 mm)

Modello ICBWWD300

cassetto scaldavivande



Dimensioni ingombro



Accessori

Descrizione	Codice	Euro Iva esclusa
Kit vaschette interne (6 pz.)	808529	€ 735
Maniglia Transitional Serie M	826011	€ 310
Maniglia Contemporary	826544	€ 310
Maniglia Professional Serie M	826012	€ 310
Maniglia Transitional Serie E	829298	€ 310
Maniglia Professional Serie E	829299	€ 310
Panno in microfibra	CLEANCLOTHPK	€ 18

Pannelli serie E	Codice	Euro Iva esclusa
759 mm Transitional inox	829839	€ 775
759 mm Professional inox	829837	€ 775

Pannelli serie M	Codice	Euro Iva esclusa
759 mm Transitional	823278	€ 775
759 mm Professional	823279	€ 775
759 mm Contemporary nero	823277	€ 775
759 mm Contemporary inox	826754	€ 775

Spessore pannelli	A	B
Serie M Transitional e Professional	22 mm	83 mm
Serie M Contemporary	25 mm	86 mm
Serie E Transitional e Professional	29 mm	89 mm
Serie E Professional (spessore 51 mm)	54 mm	114 mm

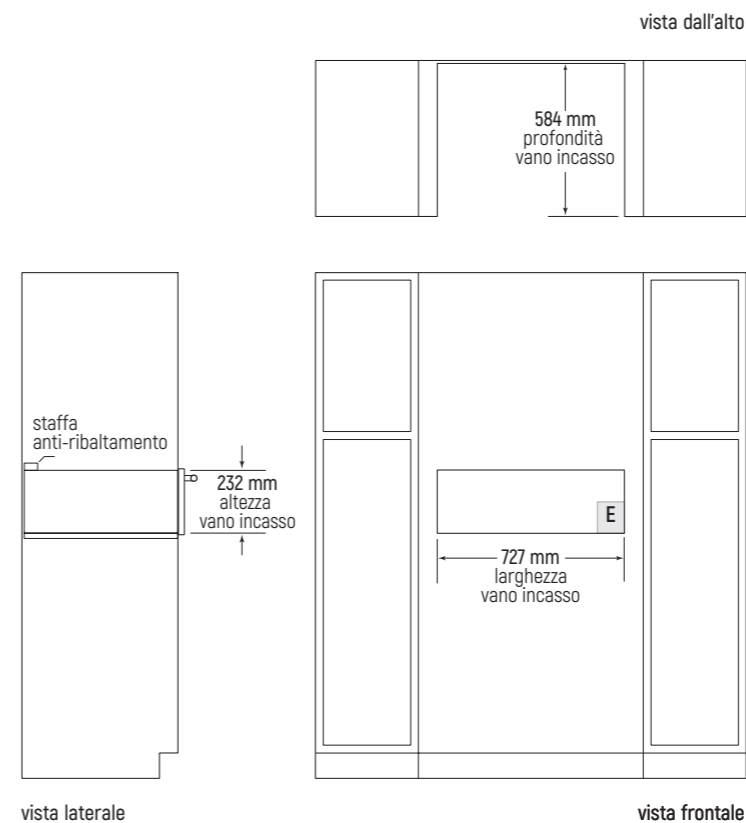
Telaio per montaggio pannello cucina	Codice	Euro Iva esclusa
Telaio	808152	€ 120

Necessario per il montaggio di un pannello uguale alla cucina sul frontale del cassetto.

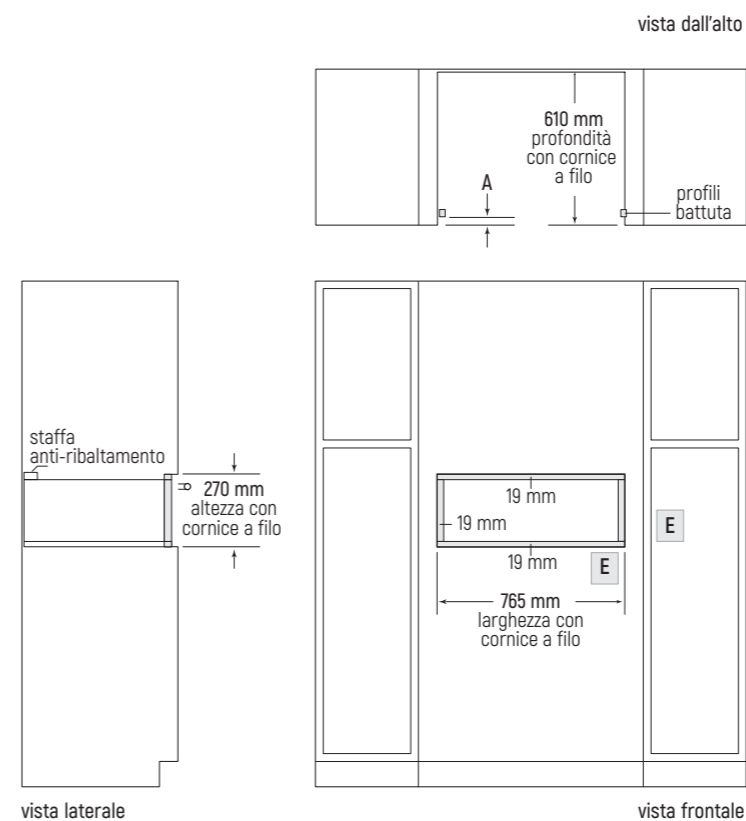
Dimensioni pannello personalizzato altezza 264 mm	Larghezza	Spessore
Pannello frontale	759 mm	16/19 mm

Nota: aggiungere 6 mm di spessore al pannello per determinare la profondità del cassetto con il pannello montato.

Vano incasso installazione in battuta



Vano incasso installazione a filo



Note importanti:

Il piano d'appoggio deve poter sostenere un peso di 90 kg. Se la presa di corrente è posizionata in una zona diversa da quella indicata può essere necessario un vano incasso più profondo. Nelle installazioni in battuta, è possibile tenere a filo la cornice perimetrale e il pannello del frontale che fuoriesce, semplicemente retrocedendo il cassetto di 5 mm verso l'interno.

Sovrapposizione cornice perimetrale

Sovrapposizione superiore	16 mm
Sovrapposizione inferiore	16 mm
Sovrapposizione laterale	16 mm

Note importanti:

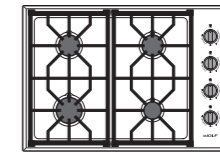
Il piano d'appoggio deve poter sostenere un peso di 90 kg. Se la presa di corrente è posizionata in una zona diversa da quella indicata può essere necessario un vano incasso più profondo. Larghezza e altezza del vano incasso includono la sovrapposizione minima richiesta della battuta. La parte interna del vano incasso deve essere rifinita perché visibile quando si apre la porta. Lasciare almeno 3 mm di luce intorno al perimetro della porta. Tutti gli spigoli interni del vano incasso devono essere di 90°.

Piani cottura a gas Professional e Transitional

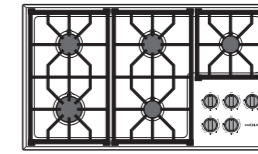
Caratteristiche:

- Bruciatori a doppia corona sigillati per un controllo accurato della temperatura con due linee separate che forniscono gas alla corona superiore e inferiore:
 - **funzione Melt** (0,1 kW) per sciogliere il cioccolato senza usare il bagnomaria.
 - **funzione Simmer** (0,2 kW) per una cottura lenta per evitare che i cibi brucino.
 - **funzione ultrarapida** (5,3 kW) per una cottura più veloce.
- Vasca bruciatori in acciaio.
- **Look Professional** con manopole classiche rosso Wolf retroilluminate (disponibili anche nere, acciaio, ottone e titanio senza costi aggiuntivi se richieste al momento dell'ordine).
- **Look Transitional** con pannello comandi in vetro nero retroilluminato a luce bianca e manopole nere.
- Rilevamento fiamma con sistema di riaccensione automatico.
- Piedini di supporto griglia in gomma.
- Utilizzare pentole con un diametro minimo di 12 cm.
- Per installazione gas naturale sopra i 3018 metri di altitudine richiedere l'apposito kit ugelli.

Professional

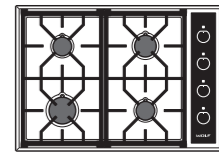


ICBCG304P/S

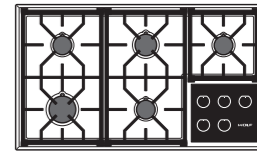


ICBCG365P/S

Transitional



ICBCG304T/S

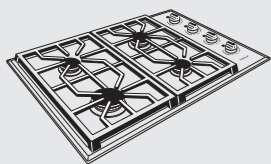


ICBCG365T/S

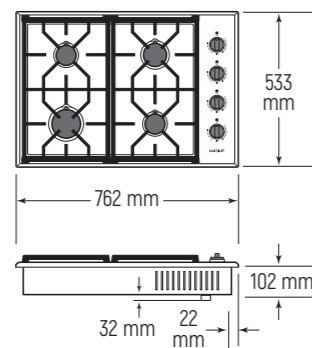
Piano cottura a gas Professional (762 mm)

Modello ICBCG304P/S

piano cottura 4 fuochi



Dimensioni ingombro



Modello Euro Iva esclusa

ICBCG304P/S (gas naturale)	€ 3.550
ICBCG304P/S-LP (gas liquido)	€ 3.550

Caratteristiche

Larghezza	762 mm
Altezza	102 mm
Profondità	533 mm
Potenza bruciatori	(1) 5,3 kW - 0,3 kW (1) 3,5 kW - 0,2 kW (2) 2,7 kW - 0,1 kW
Peso lordo	23 kg

Dati per allacciamento

Alimentazione	220-240 V 50-60 Hz
Assorbimento	0,20 kW - 16 A
Potenza/pressione gas naturale	14,2 kW-12,5 mbar
Potenza/pressione gas liquido (LP)	1014 g/h-25 mbar
Cavo di alimentazione senza spina	1800 mm
Uscita 1/2" NPT (UNI 7/1-14) maschio	
Predisporre tubo gas ø 19 mm	

Accessori

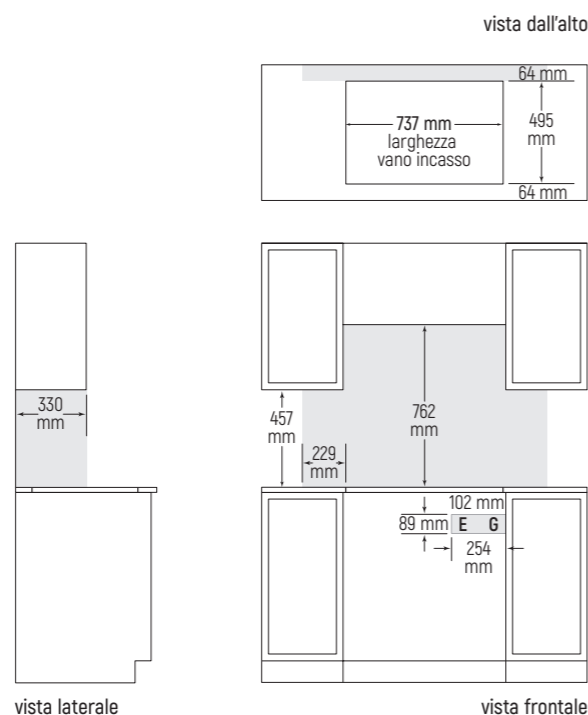
Descrizione	Codice	Euro Iva esclusa
Manopole rosse	9056344	€ 120
Manopole nere	9056353	€ 120
Manopole inox	9056355	€ 120
Manopole ottone	9056357	€ 120
Manopole titanio	9056359	€ 120
Ghiera ottone	9062311	€ 175
A. Griglia di supporto per pentola Wok	827301	€ 175
Panno in microfibra	CLEANCLOTHPK	€ 18

Un kit di manopole rosso Wolf è fornito insieme al piano cottura, disponibili su richiesta in altre finiture.



A

Vano incasso installazione in battuta



vista laterale

vista frontale

vista dall'alto

Note importanti:

Lasciare almeno 51 mm tra l'estremità inferiore del piano cottura e qualsiasi materiale combustibile posto sotto di esso.

Le aree ombreggiate indicano la distanza minima richiesta tra il piano e qualsiasi superficie e/o materiale infiammabile.

Se installato sopra un forno lasciare minimo 6 mm di spazio tra i due elettrodomestici.

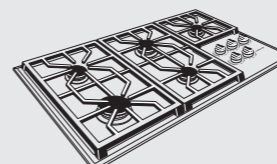
Se la cucina prevede un sistema di cassetti e cassettoni installati sotto i piani cottura, predisporre un pannello divisorio tra i cassetti e l'area incasso del piano cottura stesso.

La posizione indicata per la presa di corrente e del gas è quella nel caso di installazione con forno posto sotto il piano cottura.

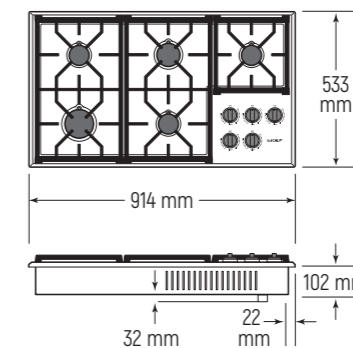
Piano cottura a gas Professional (914 mm)

Modello ICBCG365P/S

piano cottura 5 fuochi



Dimensioni ingombro



Modello Euro Iva esclusa

ICBCG365P/S (gas naturale)	€ 4.000
ICBCG365P/S-LP (gas liquido)	€ 4.000

Caratteristiche

Larghezza	914 mm
Altezza	102 mm
Profondità	533 mm
Potenza bruciatori	(1) 5,3 kW - 0,3 kW (1) 3,5 kW - 0,2 kW (2) 2,7 kW - 0,1 kW
Peso lordo	30 kg

Dati per allacciamento

Alimentazione	220-240 V 50-60 Hz
Assorbimento	0,20 kW - 16 A
Potenza/pressione gas naturale	16,9 kW-12,5 mbar
Potenza/pressione gas liquido (LP)	1207 g/h-25 mbar
Cavo di alimentazione senza spina	1800 mm
Uscita 1/2" NPT (UNI 7/1-14) maschio	
Predisporre tubo gas ø 19 mm	

Accessori

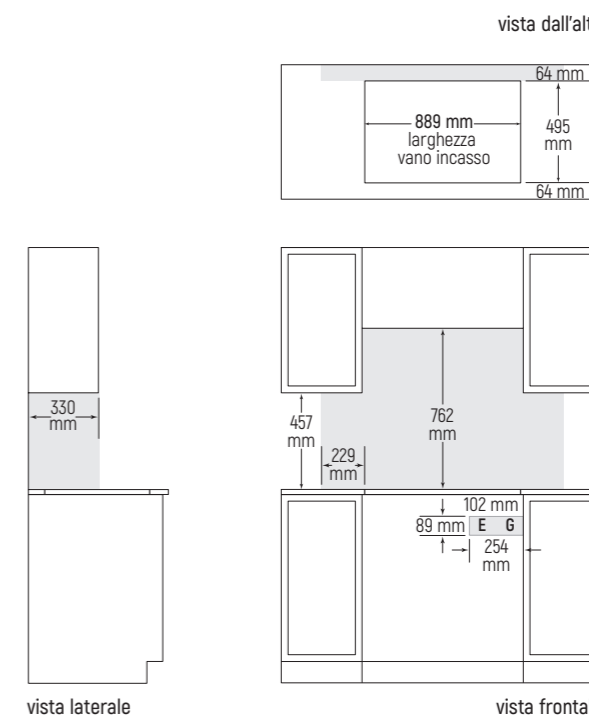
Descrizione	Codice	Euro Iva esclusa
Manopole rosse	9056360	€ 120
Manopole nere	9056362	€ 120
Manopole inox	9056364	€ 120
Manopole ottone	9056366	€ 120
Manopole titanio	9056369	€ 120
Ghiera ottone	9061698	€ 215
A. Griglia di supporto per pentola Wok	827301	€ 175
Panno in microfibra	CLEANCLOTHPK	€ 18

Un kit di manopole rosso Wolf è fornito insieme al piano cottura, disponibili su richiesta in altre finiture.



A

Vano incasso installazione in battuta



vista laterale

vista frontale

vista dall'alto

Note importanti:

Lasciare almeno 51 mm tra l'estremità inferiore del piano cottura e qualsiasi materiale combustibile posto sotto di esso.

Le aree ombreggiate indicano la distanza minima richiesta tra il piano e qualsiasi superficie e/o materiale infiammabile.

Se installato sopra un forno lasciare minimo 6 mm di spazio tra i due elettrodomestici.

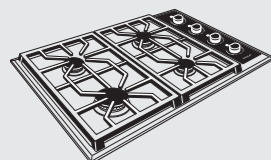
Se la cucina prevede un sistema di cassetti e cassettoni installati sotto i piani cottura, predisporre un pannello divisorio tra i cassetti e l'area incasso del piano cottura stesso.

La posizione indicata per la presa di corrente e del gas è quella nel caso di installazione con forno posto sotto il piano cottura.

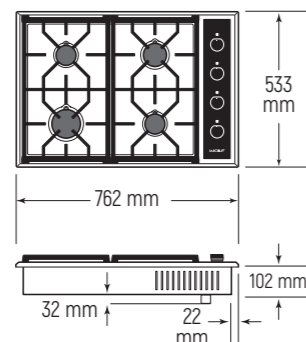
Piano cottura a gas Transitional (762 mm)

Modello ICBCG304T/S

piano cottura 4 fuochi



Dimensioni ingombro



Modello Euro Iva esclusa

ICBCG304T/S (gas naturale)	€ 3.550
ICBCG304T/S-LP (gas liquido)	€ 3.550

Caratteristiche

Larghezza	762 mm
Altezza	102 mm
Profondità	533 mm
Potenza bruciatori	(1) 5,3 kW - 0,3 kW (1) 3,5 kW - 0,2 kW (2) 2,7 kW - 0,1 kW
Peso lordo	23 kg

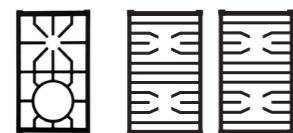
Dati per allacciamento

Alimentazione	220-240 V 50-60 Hz
Assorbimento	0,20 kW - 16 A
Potenza/pressione gas naturale	14,2 kW-12,5 mbar
Potenza/pressione gas liquido (LP)	1014 g/h-25 mbar
Cavo di alimentazione senza spina	1800 mm
Uscita 1/2" NPT (UNI 7/1-14) maschio	
Predisporre tubo gas ø 19 mm	

Accessori

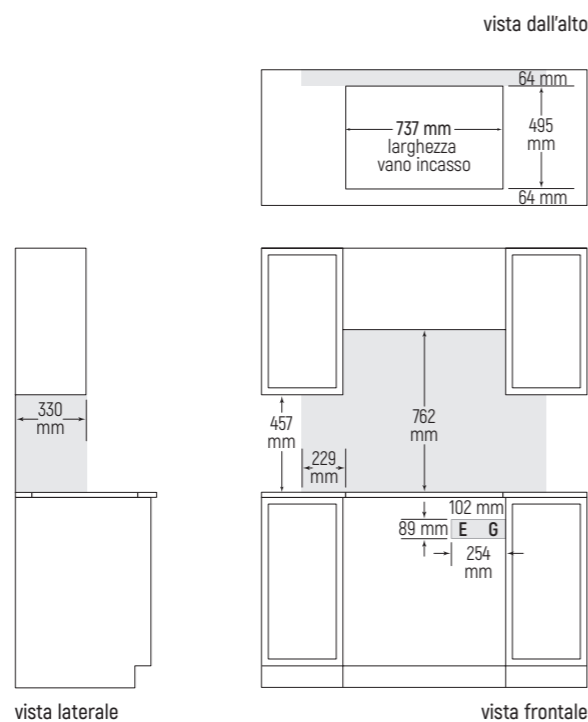
Descrizione	Codice	Euro Iva esclusa
A. Griglia di supporto per pentola Wok	827301	€ 175
B. Set griglie Transitional*	827597	€ 295
Panno in microfibra	CLEANCLOTHPK	€ 18

(*) da ordinare se si abbina a un piano domino.



A B

Vano incasso installazione in battuta



vista laterale

vista frontale

Note importanti:

Lasciare almeno 51 mm tra l'estremità inferiore del piano cottura e qualsiasi materiale combustibile posto sotto di esso.

Le aree ombreggiate indicano la distanza minima richiesta tra il piano e qualsiasi superficie e/o materiale infiammabile.

Se installato sopra un forno lasciare minimo 6 mm di spazio tra i due elettrodomestici.

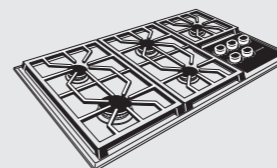
Se la cucina prevede un sistema di cassetti e cassettoni installati sotto i piani cottura, predisporre un pannello divisorio tra i cassetti e l'area incasso del piano cottura stesso.

La posizione indicata per la presa di corrente e del gas è quella nel caso di installazione con forno posto sotto il piano cottura.

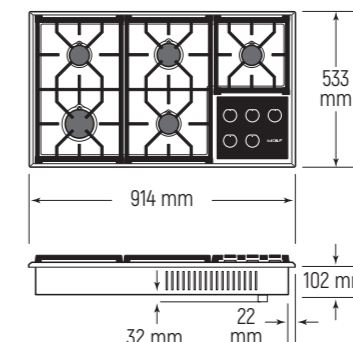
Piano cottura a gas Transitional (914 mm)

Modello ICBCG365T/S

piano cottura 5 fuochi



Dimensioni ingombro



Modello Euro Iva esclusa

ICBCG365T/S (gas naturale)	€ 4.000
ICBCG365T/S-LP (gas liquido)	€ 4.000

Caratteristiche

Larghezza	914 mm
Altezza	102 mm
Profondità	533 mm
Potenza bruciatori	(1) 5,3 kW - 0,3 kW (1) 3,5 kW - 0,2 kW (2) 2,7 kW - 0,1 kW
Peso lordo	30 kg

Dati per allacciamento

Alimentazione	220-240 V 50-60 Hz
Assorbimento	0,20 kW - 16 A
Potenza/pressione gas naturale	16,9 kW-12,5 mbar
Potenza/pressione gas liquido (LP)	1207 g/h-25 mbar
Cavo di alimentazione senza spina	1800 mm
Uscita 1/2" NPT (UNI 7/1-14) maschio	
Predisporre tubo gas ø 19 mm	

Accessori

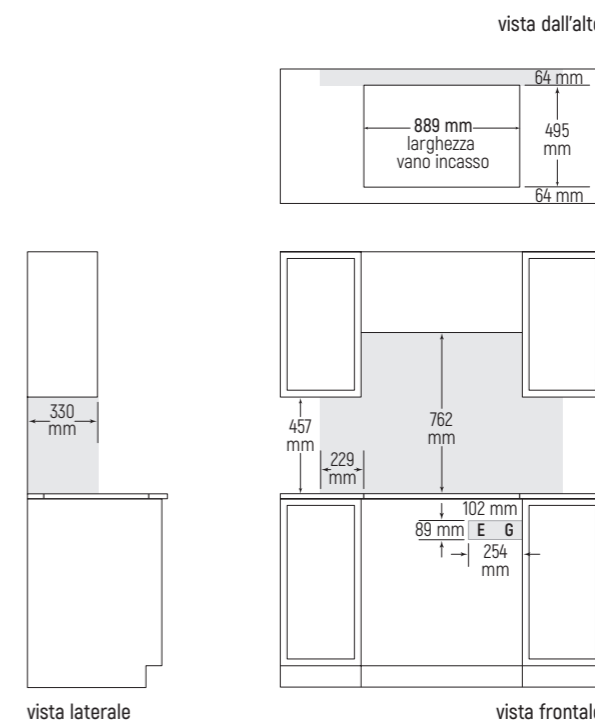
Descrizione	Codice	Euro Iva esclusa
A. Griglia di supporto per pentola Wok	827301	€ 175
B. Set griglie Transitional*	827596	€ 400
Panno in microfibra	CLEANCLOTHPK	€ 18

(*) da ordinare se si abbina a un piano domino.



A B

Vano incasso installazione in battuta



vista laterale

vista frontale

Note importanti:

Lasciare almeno 51 mm tra l'estremità inferiore del piano cottura e qualsiasi materiale combustibile posto sotto di esso.

Le aree ombreggiate indicano la distanza minima richiesta tra il piano e qualsiasi superficie e/o materiale infiammabile.

Se installato sopra un forno lasciare minimo 6 mm di spazio tra i due elettrodomestici.

Se la cucina prevede un sistema di cassetti e cassettoni installati sotto i piani cottura, predisporre un pannello divisorio tra i cassetti e l'area incasso del piano cottura stesso.

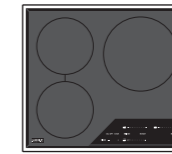
La posizione indicata per la presa di corrente e del gas è quella nel caso di installazione con forno posto sotto il piano cottura.

Piani cottura a induzione con cornice in battuta Transitional

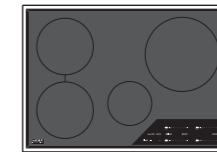
Caratteristiche:

- Superficie in vetroceramica nera antigraffio facile da pulire.
- Comandi tattili elettronici illuminati con controllo graduato.
- **Cornice inox in battuta.**
- Regolatore di potenza slide intuitivo e preciso.
- Pannello controlli con luce display soffusa quando non è in uso e luce a led bianco intenso quando è in uso.
- Ultra veloce e ultra preciso.
- Regolazione intensità dei toni.
- **Funzione Melt** per sciogliere il cioccolato senza utilizzare il bagnomaria.
- **Funzione Simmer** per una cottura lenta per evitare che i cibi si brucino.
- **Funzione Boost** per una cottura ultra veloce (fino a 3700 W).
- **Funzione Bridge** collega due zone creando un'unica superficie di cottura per l'utilizzo di pentole più grandi o pesciere.
- Timer digitale.
- Sicurezza bambini.
- Indicatore di superficie calda.
- Utilizzare pentole con diametro min. 10 cm e max. 28 cm.

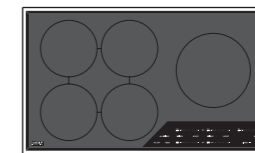
Transitional



ICBCI243TF/S



ICBCI304TF/S

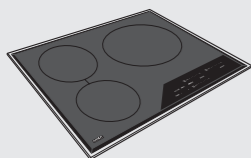


ICBCI365TF/S

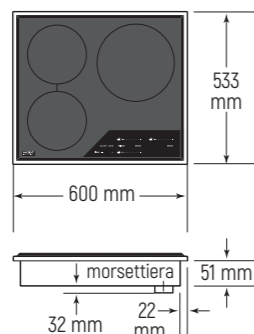
Piano cottura a induzione con cornice in battuta Transitional (600 mm)

Modello ICBCI243TF/S

piano cottura induzione 3 zone



Dimensioni ingombro



Modello Euro Iva esclusa

ICBCI243TF/S € 2.900

Caratteristiche

Larghezza	600 mm
Altezza (escluso collegamento)	51 mm
Profondità	533 mm
Piastre a induzione	3
Zone di cottura	4=3+1 (funzione bridge)
Potenze elementi (Watt):	
203 mm medio (1)	2100
203 mm medio (1)	2100/3700 (boost)
279 mm grande (1)	2600/3700 (boost)
Peso lordo	19 kg

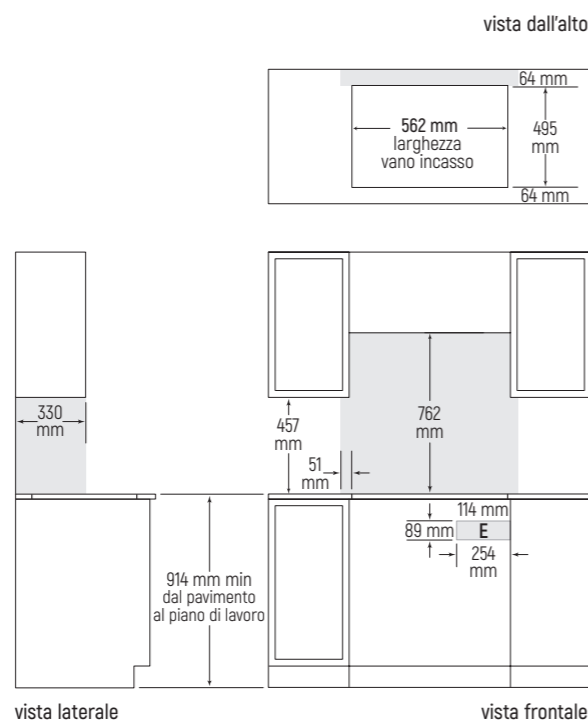
Dati per allacciamento

Alimentazione monofase	220-240 V 50-60 Hz
Assorbimento	6,8 kW - 40 A
Collegamento elettrico diretto con cavo	3 x 6 mmq
Alimentazione trifase	380-415 V 50-60 Hz
Assorbimento	3,7 kW - 16 A
Collegamento elettrico diretto con cavo	5 x 2,5 mmq

Accessori

Descrizione	Codice	Euro Iva esclusa
Profilo inox piani affiancati	827131	€ 55
Profilo inox piani affiancati (con cappe downdraft)	827132	€ 55
Panno in microfibra	CLEANCLOTHPK	€ 18

Vano incasso installazione in battuta



Note importanti:

L'area evidenziata indica la distanza minima tra il piano di lavoro ed un pensile: eventuale materiale combustibile non deve essere posizionato in quest'area.

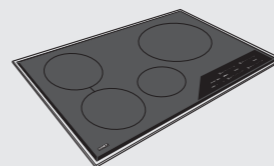
Mantenere una distanza di almeno 159 mm dal filo del piano di lavoro a qualsiasi materiale infiammabile posizionato sotto il piano cottura.

La posizione indicata per la presa di corrente è quella nel caso di installazione con forno posto sotto il piano cottura.

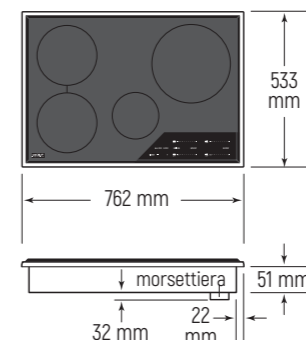
Piano cottura a induzione con cornice in battuta Transitional (762 mm)

Modello ICBCI304TF/S

piano cottura induzione 4 zone



Dimensioni ingombro



Modello Euro Iva esclusa

ICBCI304TF/S € 3.500

Caratteristiche

Larghezza	762 mm
Altezza (escluso collegamento)	51 mm
Profondità	533 mm
Piastre a induzione	4
Zone di cottura	5=4+1 (funzione bridge)
Potenze elementi (Watt):	
152 mm piccolo (1)	1400
203 mm medio (1)	2100
203 mm medio (1)	2100/3700 (boost)
279 mm grande (1)	2600/3700 (boost)
Peso lordo	22 kg

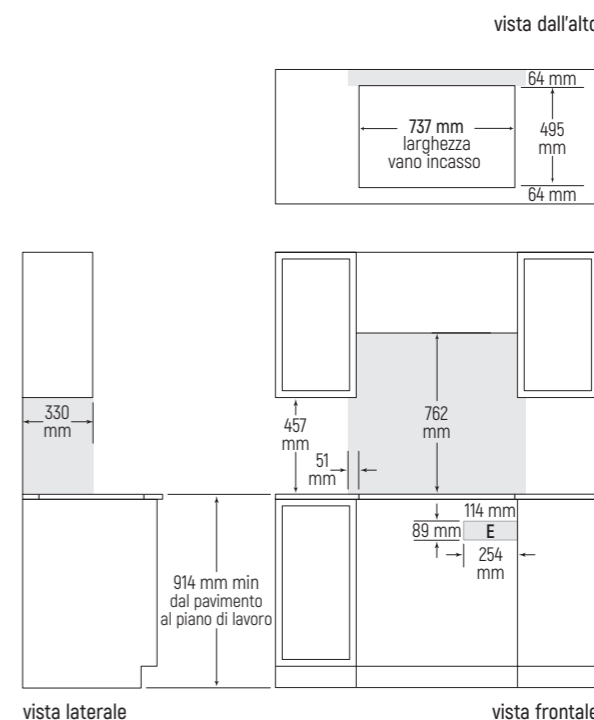
Dati per allacciamento

Alimentazione monofase	220-240 V 50-60 Hz
Assorbimento	7,4 kW - 40 A
Collegamento elettrico diretto con cavo	3 x 6 mmq
Alimentazione trifase	380-415 V 50-60 Hz
Assorbimento	3,7 kW - 16 A
Collegamento elettrico diretto con cavo	5 x 2,5 mmq

Accessori

Descrizione	Codice	Euro Iva esclusa
Profilo inox piani affiancati	827131	€ 55
Profilo inox piani affiancati (con cappe downdraft)	827132	€ 55
Panno in microfibra	CLEANCLOTHPK	€ 18

Vano incasso installazione in battuta



Note importanti:

L'area evidenziata indica la distanza minima tra il piano di lavoro ed un pensile: eventuale materiale combustibile non deve essere posizionato in quest'area.

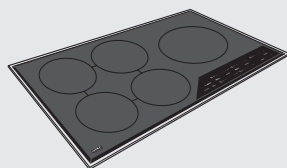
Mantenere una distanza di almeno 159 mm dal filo del piano di lavoro a qualsiasi materiale infiammabile posizionato sotto il piano cottura.

La posizione indicata per la presa di corrente è quella nel caso di installazione con forno posto sotto il piano cottura.

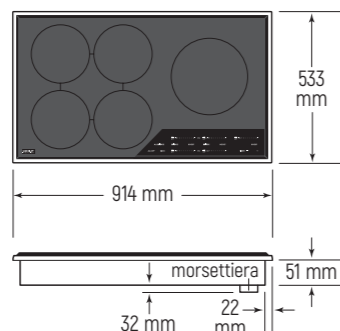
Piano cottura a induzione con cornice in battuta Transitional (914 mm)

Modello ICBCI365TF/S

piano cottura induzione 5 zone



Dimensioni ingombro



Modello Euro Iva esclusa

ICBCI365TF/S € 4.200

Caratteristiche

Larghezza	914 mm
Altezza (escluso collegamento)	51 mm
Profondità	533 mm
Piastre a induzione	5
Zone di cottura	9=5+4 (funzione bridge)
Potenze elementi (Watt):	
203 mm medio (2)	2100
203 mm medio (2)	2100/3700 (boost)
279 mm grande (1)	2600/3700 (boost)
Peso lordo	32 kg

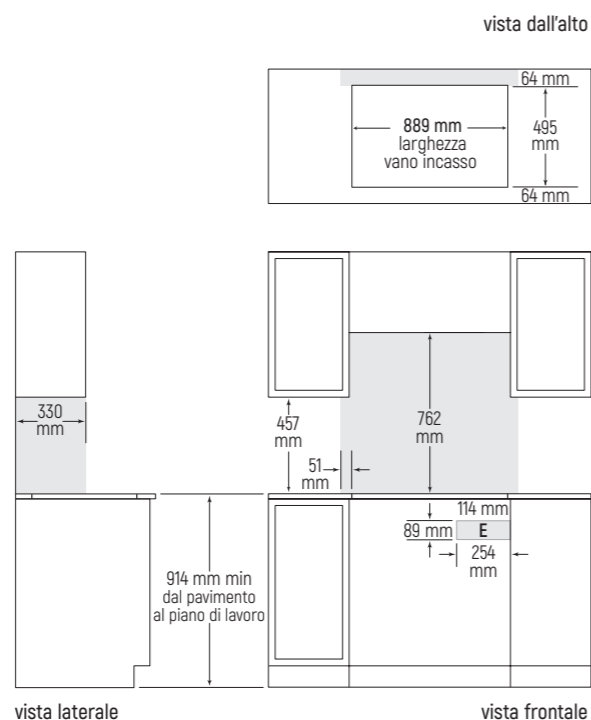
Dati per allacciamento

Alimentazione monofase	220-240 V 50-60 Hz
Assorbimento	11,1 kW - 50 A
Collegamento elettrico diretto con cavo	3 x 6 mmq
Alimentazione trifase	380-415 V 50-60 Hz
Assorbimento	3,7 kW - 16 A
Collegamento elettrico diretto con cavo	5 x 2,5 mmq

Accessori

Descrizione	Codice	Euro Iva esclusa
Profilo inox piani affiancati	827131	€ 55
Profilo inox piani affiancati (con cappe downdraft)	827132	€ 55
Panno in microfibra	CLEANCLOTHPK	€ 18

Vano incasso installazione in battuta



vista dall'alto

Note importanti:

L'area evidenziata indica la distanza minima tra il piano di lavoro ed un pensile: eventuale materiale combustibile non deve essere posizionato in quest'area.

Mantenere una distanza di almeno 159 mm dal filo del piano di lavoro a qualsiasi materiale infiammabile posizionato sotto il piano cottura.

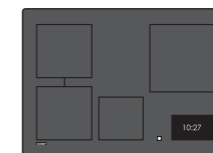
La posizione indicata per la presa di corrente è quella nel caso di installazione con forno posto sotto il piano cottura.

Piani cottura a induzione a filo Contemporary

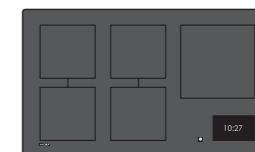
Caratteristiche:

- Elegante superficie in vetroceramica nera antigraffio, facile da pulire con una nuova grafica che facilita il posizionamento delle pentole.
- Design senza cornice, per installazione a filo piano per un look contemporaneo e pulito.
- Comandi touchscreen LCD a colori, intuitivi, eleganti e facili da usare.
- I sensori regolano un calore basso costante per cotture a fuoco lento, scioglimento e riscaldamento, senza bruciare.
- Funzione Melt** per sciogliere il cioccolato senza utilizzare il bagnomaria.
- Funzione Simmer** per una cottura lenta per evitare che i cibi si brucino.
- Funzione Boost** offre calore rapido per tempi di ebollizione più veloci del 40%, rispetto alla cottura tradizionale.
- Funzione Bridge** collega due zone creando un'unica superficie di cottura per l'utilizzo di pentole più grandi o pesciere.
- Controllo costante e preciso e adattamento della temperatura quasi istantanea, grazie ai 17 livelli di potenza, con regolazioni di mezzo incremento.
- Trasferimento di calore più efficiente: l'energia viene fornita direttamente alle pentole.
- Timer indipendenti per le zone di cottura.
- Spegnimento di una singola zona di cottura con due tocchi rapidi o dell'intera superficie di cottura, con un tocco solo.
- Funzione pausa: sospende la zona cottura e tutti i timer per un massimo di 10 minuti.
- Sicurezza bambini.
- Indicatore di superficie calda.
- Utilizzare pentole con diametro min. di 10 cm e max di 28 cm.

Contemporary



ICBCI30460C/B

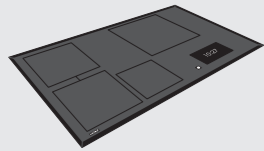


ICBCI36560C/B

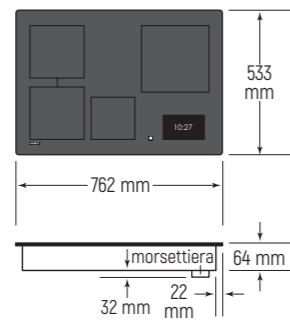
Piano cottura a induzione a filo Contemporary (762 mm)

Modello ICBCI30460C/B

piano cottura induzione 4 zone



Dimensioni ingombro



Modello Euro Iva esclusa

ICBCI30460C/B € 4.050

Caratteristiche

Larghezza	762 mm
Altezza (escluso collegamento)	64 mm
Profondità	533 mm
Piastre a induzione	4
Zone di cottura	4 + 1 (funzione bridge)
Potenze elementi (Watt):	
152 mm piccolo (1)	1400/2200 (boost)
203 mm medio (2)	2100/3700 (boost)
279 mm grande (1)	2600/3700 (boost)
Peso lordo	22 kg

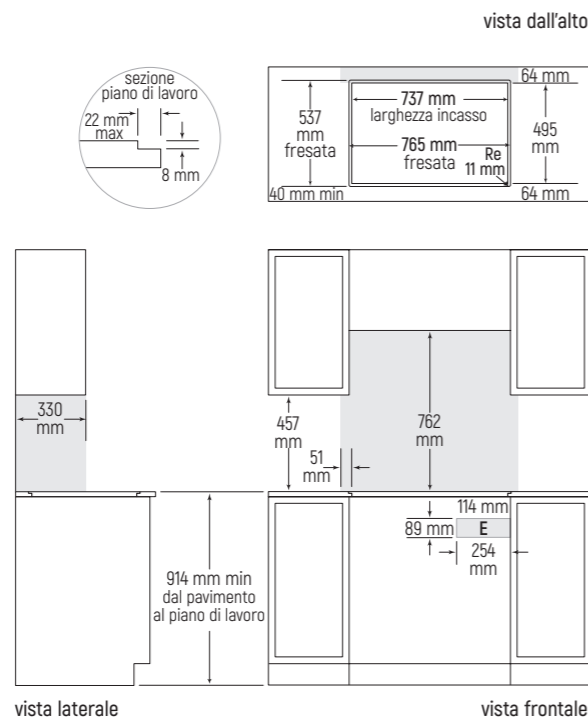
Dati per allacciamento

Alimentazione monofase	220-240 V 50-60 Hz
Assorbimento	7,4 kW - 40 A
Collegamento elettrico diretto con cavo	3 x 6 mmq
Alimentazione trifase	380-415 V 50-60 Hz
Assorbimento	3,7 kW - 16 A
Collegamento elettrico diretto con cavo	5 x 2,5 mmq

Accessori

Descrizione	Codice	Euro Iva esclusa
Panno in microfibra	CLEANCLOTHPK	€ 18

Vano incasso installazione a filo



vista dall'alto

vista laterale

vista frontale

Note importanti:

L'area evidenziata indica la distanza minima tra il piano di lavoro e un pensile: eventuale materiale infiammabile non deve essere posto in quest'area.

Mantenere una distanza di almeno 159 mm dal filo del piano di lavoro a qualsiasi materiale infiammabile posto sotto il piano cottura.

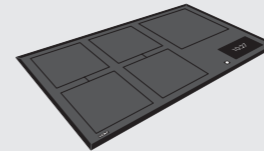
La posizione indicata per la presa di corrente è quella nel caso di installazione con forno posto sotto il piano cottura.

Raggio esterno 11 mm.

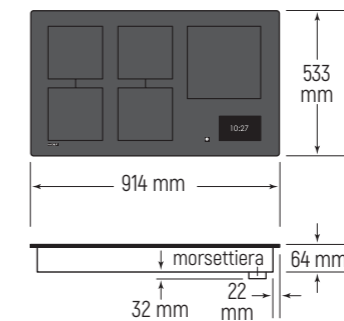
Piano cottura a induzione a filo Contemporary (914 mm)

Modello ICBCI36560C/B

piano cottura induzione 5 zone



Dimensioni ingombro



Modello Euro Iva esclusa

ICBCI36560C/B € 4.750

Caratteristiche

Larghezza	914 mm
Altezza (escluso collegamento)	64 mm
Profondità	533 mm
Piastre a induzione	5
Zone di cottura	5+2 (funzione bridge)
Potenze elementi (Watt):	
203 mm medio (4)	2100/3700 (boost)
279 mm grande (1)	2600/3700 (boost)
Peso lordo	28 kg

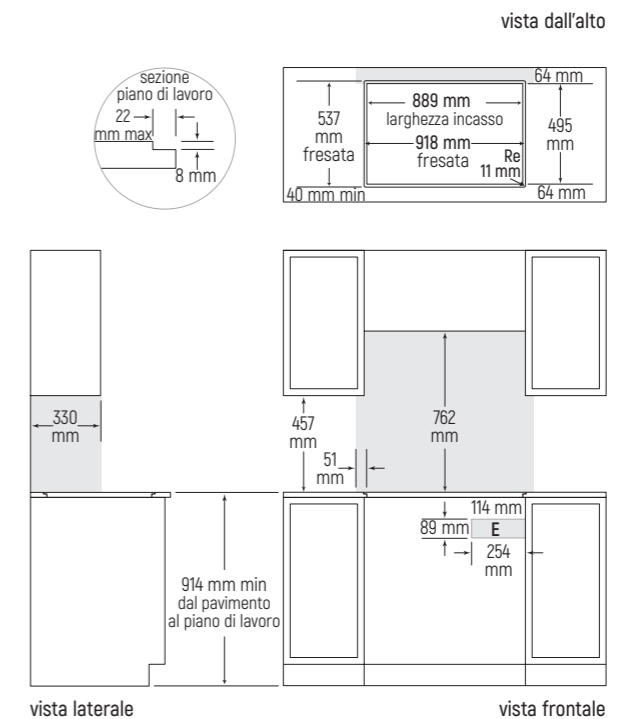
Dati per allacciamento

Alimentazione monofase	220-240 V 50-60 Hz
Assorbimento	11,1 kW - 50 A
Collegamento elettrico diretto con cavo	3 x 6 mmq
Alimentazione trifase	380-415 V 50-60 Hz
Assorbimento	3,7 kW - 16 A
Collegamento elettrico diretto con cavo	5 x 2,5 mmq

Accessori

Descrizione	Codice	Euro Iva esclusa
Profilo inox piani affiancati (con cappa ICBD36)	828290	€ 400
Panno in microfibra	CLEANCLOTHPK	€ 18

Vano incasso installazione a filo



vista dall'alto

vista laterale

vista frontale

Note importanti:

L'area evidenziata indica la distanza minima tra il piano di lavoro ed un pensile: eventuale materiale infiammabile non deve essere posto in quest'area.

Mantenere una distanza di almeno 159 mm dal filo del piano di lavoro a qualsiasi materiale infiammabile posto sotto il piano cottura.

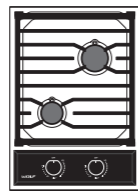
La posizione indicata per la presa di corrente è quella nel caso di installazione con forno posto sotto il piano cottura.

Raggio esterno 11 mm.

Piani cottura Domino (381 mm)

Caratteristiche piano cottura a gas ICBCG152TF/S:

- Bruciatori a doppia corona sigillati per un controllo accurato della temperatura:
 - **funzione Melt** (0,1 kW) per sciogliere il cioccolato senza l'utilizzo del bagnomaria
 - **funzione Simmer** (0,2 kW) per una cottura lenta per evitare che i cibi brucino
 - **funzione rapida** (3,5 kW) per una cottura più veloce
- Utilizzare pentole con diametro min. di 12 cm e max. di 30 cm (si possono usare contemporaneamente una pentola di 30 cm ed una di 16 cm di diametro).
- Griglia in ghisa continua a basso profilo per consentire un facile spostamento delle pentole.
- Rilevamento fiamma con sistema di riaccensione automatico.
- Manopole nere e acciaio satinato retroilluminate.
- Vasca in acciaio monopezzo per una facile pulizia.
- Piedini di supporto griglia in gomma.
- Per installazione gas naturale sopra i 3124 metri di altitudine richiedere l'apposito kit ugelli.
- Per installazione gas liquido sopra i 2621 metri di altitudine richiedere l'apposito kit ugelli.



ICBCG152TF/S

Caratteristiche piano cottura wok ICBMM15TF/S:

- Bruciatore in ghisa da 4 a 8,0 kW.
- Griglia in ghisa a basso profilo two in one in dotazione per pentola wok e pentola classica.
- Manopola nera e acciaio satinato retroilluminata.
- Rilevamento fiamma con sistema di riaccensione automatico.
- Per pentole con diametro min. di 12 cm e max. di 32 cm.
- Vasca in acciaio monopezzo per una facile pulizia.
- Piedini di supporto griglia in gomma.
- Per installazione gas naturale sopra i 3124 metri di altitudine richiedere l'apposito kit ugelli.
- Per installazione gas liquido sopra i 2621 metri di altitudine richiedere l'apposito kit ugelli.



ICBMM15TF/S

Caratteristiche grill elettrico ICBGM15TF/S:

- Due zone di cottura regolabili separatamente (2x1400 W).
- Controlli tattili elettronici illuminati con controllo graduato.
- Vasca in acciaio lavabile in lavastoviglie.
- Griglia in ghisa continue a basso profilo.
- Cottura uniforme e miglior gusto grazie alle pietre in ceramica.
- Timer digitale.



ICBGM15TF/S

Caratteristiche teppanyaki a induzione ICBTM15TF/S:

- Superficie di cottura in acciaio.
- Pannello di controllo con comandi touch retroilluminato con indicatori di potenza.
- Due zone di cottura regolabili separatamente (2x1400 W).
- Funzione bridge.
- Ideale per cucinare carne, verdure, pesce e uova.
- Sicurezza bambini.
- Indicatore di superficie calda.
- Timer fino a 99 minuti.
- Coperchio inox in dotazione.



ICBTM15TF/S

Caratteristiche vaporiera ICBSM15TF/S:

- Contenitore di grande capacità da 7,6 litri.
- Controlli tattili elettronici illuminati con controllo graduato.
- Temperature da 49°C a 100°C.
- Due cestelli sovrapponibili in dotazione di cui uno forato in acciaio.
- Coperchio in vetro con guarnizione.
- Timer digitale.
- Sicurezza bambini.
- Scarico automatico.
- Sicurezza accensione vasca vuota: entra in funzione spegnendo la vaporiera.
- Cottura sottovuoto (8/10 ore).
- Lettura digitale delle temperature.
- Indicatore di pre-riscaldamento.
- Funzione lievitazione pane.
- Funzione scongelamento.
- Funzione cottura lenta.
- Funzione rigenerazione.
- Funzione giorno sabbatico (**certificato Star-K**).



ICBSM15TF/S

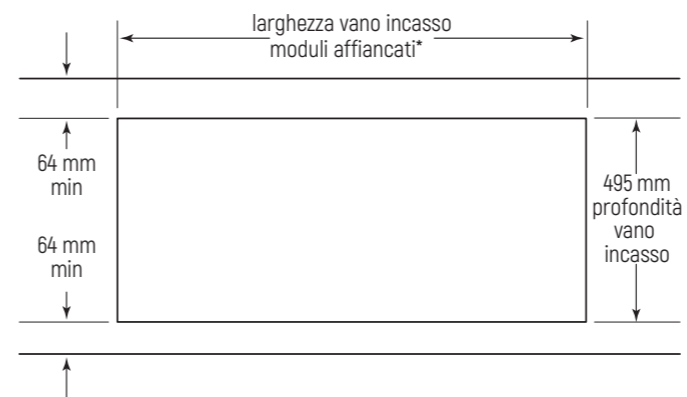
Caratteristiche piano cottura a induzione 2 zone ICBCI152TF/S:

- Superficie in vitroceramica nera antigraffio e facile da pulire.
- Comandi tattili elettronici illuminati con controllo graduato.
- Ultra veloce e ultra preciso:
 - **funzione Melt** per sciogliere il cioccolato senza bagnomaria
 - **funzione Simmer** per una cottura lenta per evitare che i cibi si brucino
 - **funzione Boost** per una cottura ultraveloce (fino a 3150 W)
- Sicurezza bambini.
- Indicatore di superficie calda.
- Timer digitale.
- Per pentole dal diametro min. di 10 e max di 28 cm.
- Funzione giorno sabbatico (**certificato Star-K**).



ICBCI152TF/S

Vano incasso per installazione affiancata moduli domino Wolf



(*) le dimensioni riportate nello schema sono le stesse nel caso in cui vengano utilizzati i profili di congiunzioni IFILLER (cod. 827131).

Combinazioni piani cottura domino affiancati	Larghezza
2 piani domino affiancati	737 mm
3 piani domino affiancati	1118 mm
4 piani domino affiancati	1505 mm
5 piani domino affiancati	1886 mm
6 piani domino affiancati	2267 mm
1 piano domino e un piano cottura da 600 mm affiancati	956 mm
1 piano domino e un piano cottura da 760 mm affiancati	1118 mm
2 piani domino e un piano cottura da 760 mm affiancati	1473 mm
1 piano domino e un piano cottura da 910 mm affiancati	1270 mm

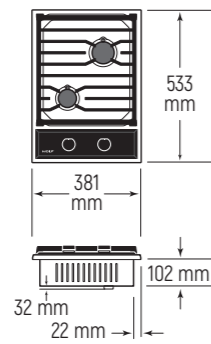
Piano cottura a gas (381 mm)

Modello ICBCG152TF/S

2 fuochi



Dimensioni ingombro



Modello Euro Iva esclusa

ICBCG152TF/S (gas naturale)	€ 2.350
ICBCG152TF/S-LP (gas liquido)	€ 2.350

Caratteristiche

Larghezza	381 mm
Altezza (escluso collegamento)	102 mm
Profondità	533 mm
Potenza bruciatori	(1) 3,5 kW - 0,2 kW (1) 2,7 kW - 0,1 kW
Peso lordo	14 kg

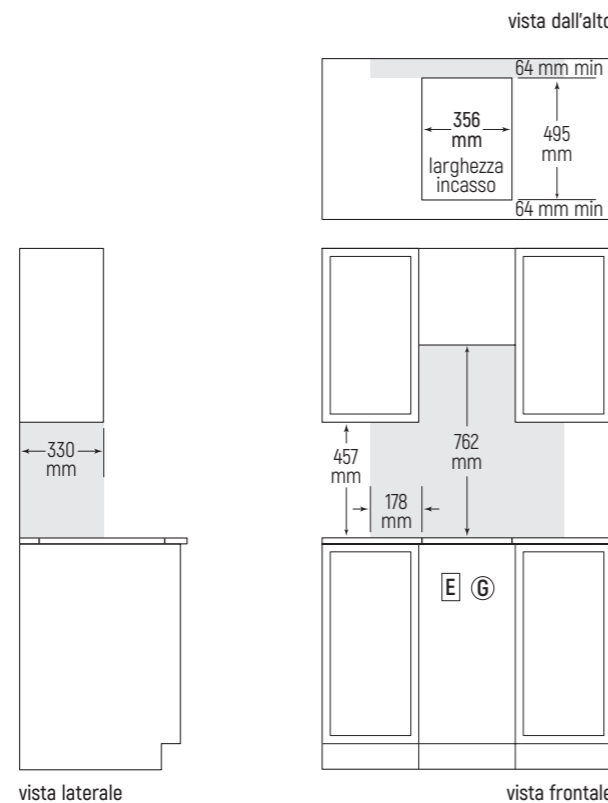
Dati per allacciamento

Alimentazione	220-240 V 50-60 Hz
Assorbimento	0,20 kW - 16 A
Potenza/Pressione gas naturale	6,2 kW -25 mbar
Potenza/Pressione gas liquido (LP)	443 g/h-37 mbar
Cavo di alimentazione senza spina	1800 mm
Uscita 1/2" NPT (UNI 7/1-14) maschio	
Predisporre tubo gas ø 19 mm	

Accessori

Descrizione	Codice	Euro Iva esclusa
Profilo inox piani affiancati	827131	€ 55
Profilo inox piani affiancati (con cappe downdraft)	827132	€ 55
Kit profili non a vista per domino affiancati	H63789	€ 135
Panno in microfibra	CLEANCLOTHPK	€ 18

Vano incasso installazione in battuta



vista dall'alto

Note importanti:

Lasciare almeno 51 mm tra l'estremità inferiore del piano e qualsiasi materiale combustibile posizionato sotto.

Le aree ombreggiate indicano la distanza minima richiesta tra il piano cottura e qualsiasi superficie infiammabile: nessun materiale infiammabile deve essere posto in queste aree.

Se la cucina prevede un sistema di cassette e cassettoni installati sotto i piani a gas, predisporre un pannello di separazione tra i cassette e l'area incasso del piano cottura stesso.

La posizione indicata per la presa di corrente e del gas è quella nel caso di installazione con forno posto sotto il piano cottura.

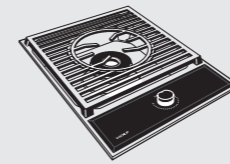
vista laterale

vista frontale

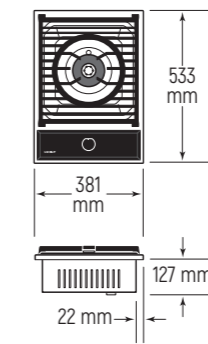
Piano cottura wok a gas (381 mm)

Modello ICBMM15TF/S

wok



Dimensioni ingombro



Modello Euro Iva esclusa

ICBMM15TF/S (gas naturale)	€ 2.350
ICBMM15TF/S-LP (gas liquido)	€ 2.350

Caratteristiche

Larghezza	381 mm
Altezza (escluso collegamento)	127 mm
Profondità	533 mm
Potenza bruciatore	8 kW
Peso lordo	14 kg

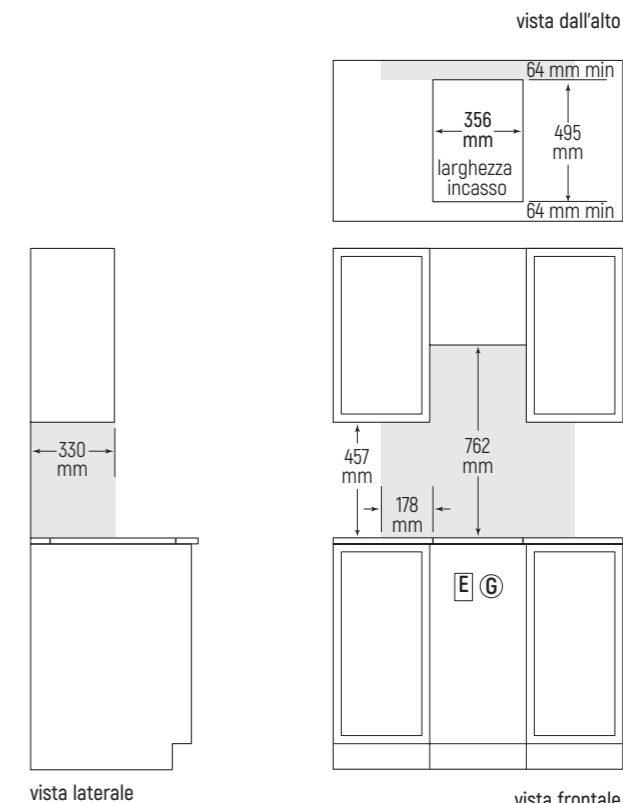
Dati per allacciamento

Alimentazione	220-240 V 50-60 Hz
Assorbimento	0,20 kW-16 A
Potenza/pressione gas naturale	8 kW - 25 mb
Potenza/pressione gas liquido (LP)	581 g/h - 37 mb
Cavo di alimentazione senza spina	1800 mm
Uscita 1/2" NPT (UNI 7/1-14) maschio	
Predisporre tubo gas ø 19 mm	

Accessori

Descrizione	Codice	Euro Iva esclusa
Profilo inox piani affiancati	827131	€ 55
Profilo inox piani affiancati (con cappe downdraft)	827132	€ 55
Kit profili non a vista per domino affiancati	H63789	€ 135
Panno in microfibra	CLEANCLOTHPK	€ 18

Vano incasso installazione in battuta



vista dall'alto

Note importanti:

Lasciare almeno 51 mm tra l'estremità inferiore del piano e qualsiasi materiale combustibile posizionato sotto.

Le aree ombreggiate indicano la distanza minima richiesta tra il piano cottura e qualsiasi superficie infiammabile: nessun materiale infiammabile deve essere posto in queste aree.

Se la cucina prevede un sistema di cassette e cassettoni installati sotto i piani a gas, predisporre un pannello di separazione tra i cassette e l'area incasso del piano cottura stesso.

La posizione indicata per la presa di corrente e del gas è quella nel caso di installazione con forno posto sotto il piano cottura.

vista laterale

vista frontale

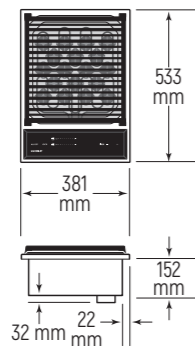
Grill elettrico (381 mm)

Modello ICBGM15TF/S

grill



Dimensioni ingombro



Modello Euro Iva esclusa

ICBGM15TF/S € 2.750

Caratteristiche

Larghezza 381 mm
 Altezza 152 mm
 Profondità 533 mm
 Zone di cottura 2
 Potenza piastre 1400 W (davanti)
 1400 W (dietro)
 Potenza totale 2800 W
 Peso lordo 23 kg

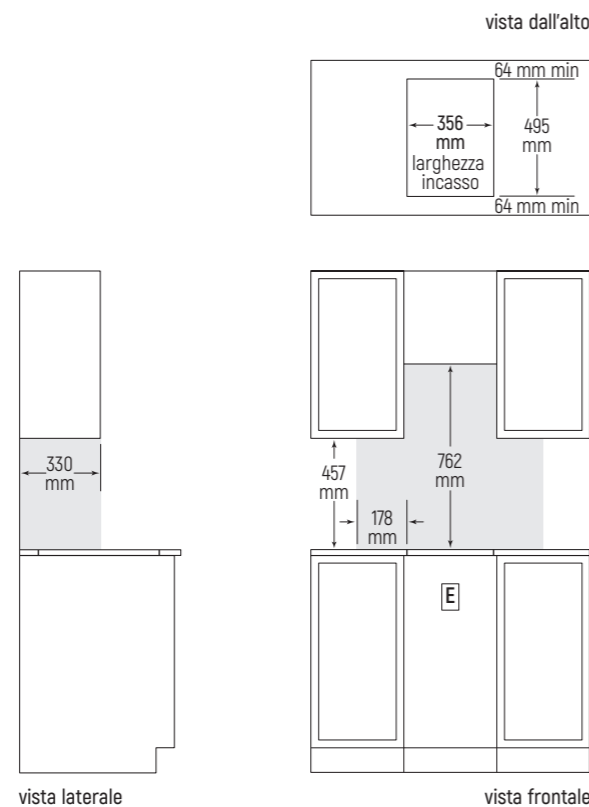
Dati per allacciamento

Alimentazione 220-240 V 50-60 Hz
 Assorbimento 2,8 kW - 16 A
 Collegamento elettrico 3 x 2,5 mmq
 diretto con cavo

Accessori

Descrizione	Codice	Euro Iva esclusa
Profilo inox piani affiancati	827131	€ 55
Kit profili non a vista per domino affiancati	H63789	€ 135
Panno in microfibra	CLEANCLOTHPK	€ 18

Vano incasso installazione in battuta



vista laterale

vista frontale

Note importanti:

Lasciare almeno 51 mm tra l'estremità inferiore del piano e qualsiasi materiale combustibile posizionato sotto.

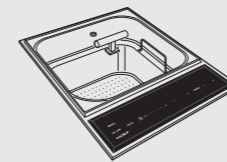
Le aree ombreggiate indicano la distanza minima richiesta tra il piano cottura e qualsiasi superficie infiammabile: nessun materiale infiammabile deve essere posto in queste aree.

La posizione indicata per la presa di corrente è quella nel caso di installazione con forno posto sotto il piano cottura.

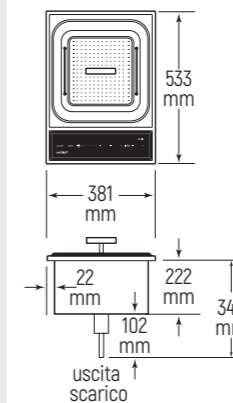
Vaporiera elettrica (381 mm)

Modello ICBSM15TF/S

vaporiera



Dimensioni ingombro



Modello Euro Iva esclusa

ICBSM15TF/S € 3.750

Caratteristiche

Larghezza 381 mm
 Altezza (incluso uscita scarico) 343 mm
 Profondità 533 mm
 Potenza 2700 W
 Capacità 4,7 l
 Peso lordo 18 kg

Dati per allacciamento

Alimentazione 220-240 V 50-60 Hz
 Assorbimento 2,7 kW - 16 A
 Collegamento elettrico 3 x 2,5 mmq
 diretto con cavo

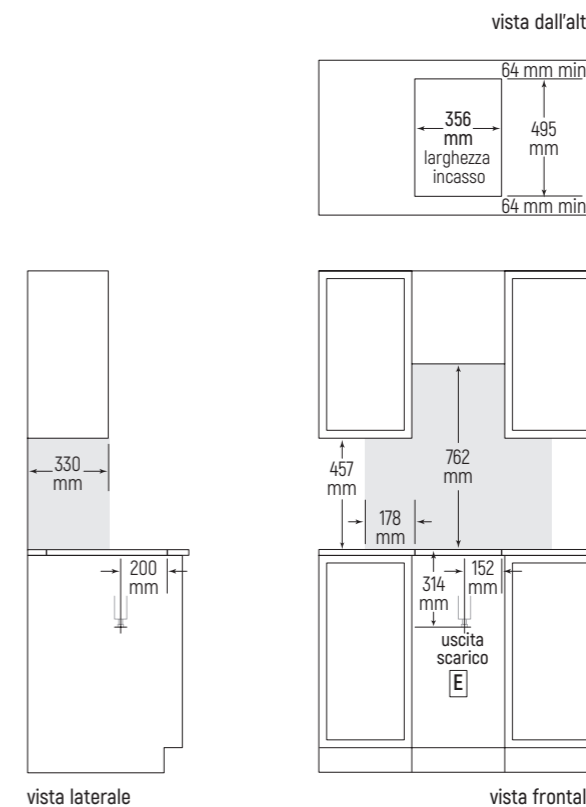
Accessori

Descrizione	Codice	Euro Iva esclusa
Profilo inox piani affiancati	827131	€ 55
Kit profili non a vista per domino affiancati	H63789	€ 135
Panno in microfibra	CLEANCLOTHPK	€ 18
A. Cestello per vacuisine	827691	€ 175



A

Vano incasso installazione in battuta



vista laterale

vista frontale

Note importanti:

Lasciare almeno 51 mm tra l'estremità inferiore del piano e qualsiasi materiale combustibile posizionato sotto.

Le aree ombreggiate indicano la distanza minima richiesta tra il piano cottura e qualsiasi superficie infiammabile: nessun materiale infiammabile deve essere posto in queste aree.

Prevedere un collegamento per lo scarico dell'acqua resistente a una temperatura min. di 60 °C (diametro raccordo d'uscita 16 mm).

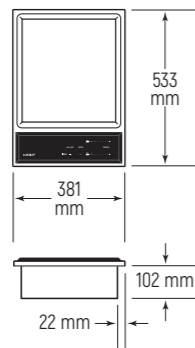
Teppanyaki a induzione (381 mm)

Modello ICBTM15TF/S

teppanyaki



Dimensioni ingombro



Modello Euro Iva esclusa

ICBTM15TF/S € 3.300

Caratteristiche

Larghezza	381 mm
Altezza	102 mm
Profondità	533 mm
Zone di cottura	2
Potenza piastre	1400 W (davanti) 1400 W (dietro)
Potenza totale	2800 W
Peso lordo	14 kg

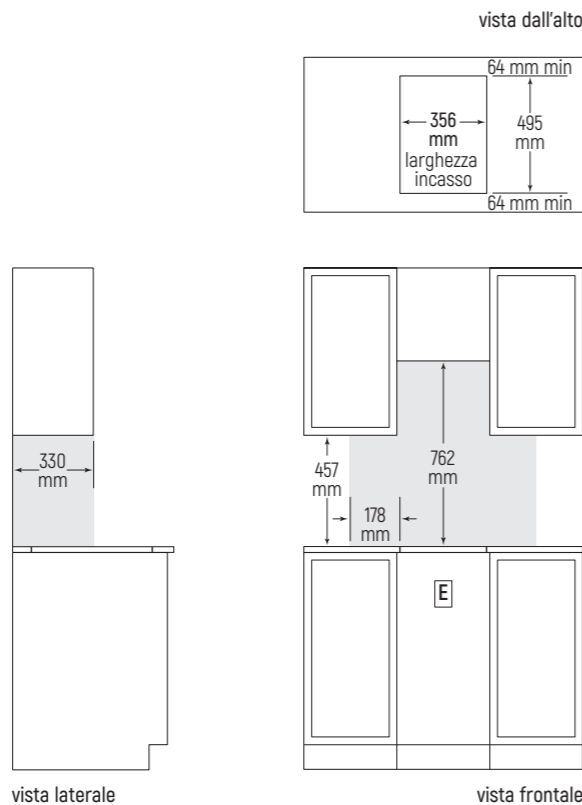
Dati per allacciamento

Alimentazione	220-240 V 50-60 Hz
Assorbimento	2,8 kW - 16 A
Collegamento elettrico diretto con cavo	3 x 2,5 mmq

Accessori

Descrizione	Codice	Euro Iva esclusa
Profilo inox piani affiancati	827131	€ 55
Profilo inox piani affiancati (con cappe downdraft)	827132	€ 55
Kit profili non a vista per domino affiancati	H63789	€ 135
Panno in microfibra	CLEANCLOTHPK	€ 18

Vano incasso installazione in battuta



Note importanti:

Lasciare almeno 51 mm tra l'estremità inferiore del piano e qualsiasi materiale combustibile posizionato sotto di esso.

Le aree ombreggiate indicano la distanza minima richiesta tra il piano cottura e qualsiasi superficie infiammabile: nessun materiale infiammabile deve essere posto in queste aree.

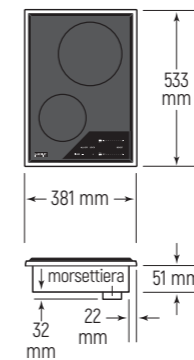
Piano cottura a induzione (381 mm)

Modello ICBCI152TF/S

2 zone



Dimensioni ingombro



Modello Euro Iva esclusa

ICBCI152TF/S € 2.100

Caratteristiche

Larghezza	381 mm
Altezza (escluso collegamento)	51 mm
Profondità	533 mm
Piastre a induzione	2
Zone di cottura	
Potenze elementi (Watt):	
152 mm piccolo (1)	1400
216 mm grande (1)	2300 W/3150 (boost)
Peso lordo	14 kg

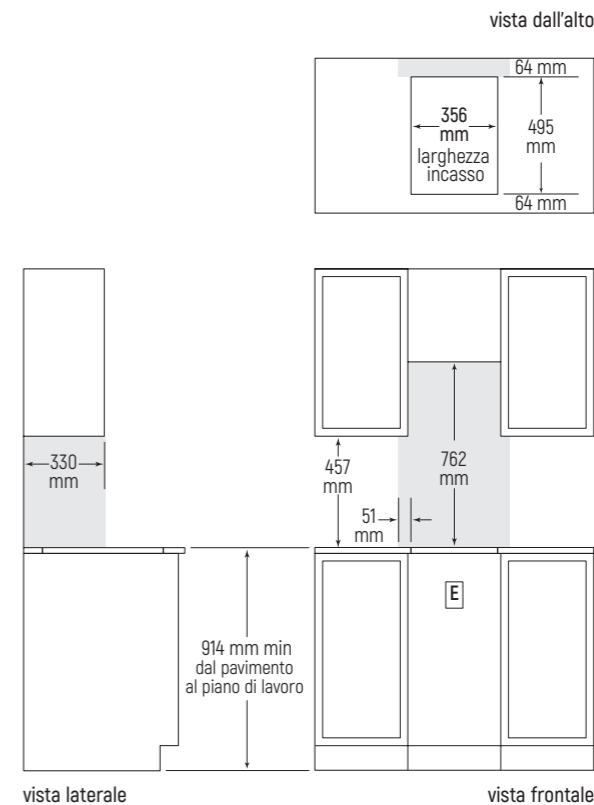
Dati per allacciamento

Alimentazione monofase	220-240 V 50-60 Hz
Assorbimento	3,7 kW-16 A
Collegamento elettrico diretto con cavo	3 x 2,5 mmq
Alimentazione trifase	380-415 V 50-60 Hz
Assorbimento	3,7 kW-16 A
Collegamento elettrico diretto con cavo	5 x 2,5 mmq

Accessori

Descrizione	Codice	Euro Iva esclusa
Profilo inox piani affiancati	827131	€ 105
Profilo inox piani affiancati (con cappe downdraft)	827132	€ 105
Kit profili non a vista per domino affiancati	H63789	€ 135
Panno in microfibra	CLEANCLOTHPK	€ 18

Vano incasso installazione in battuta



Note importanti:

Lasciare almeno 51 mm tra l'estremità inferiore del piano e qualsiasi materiale combustibile posizionato sotto di esso.

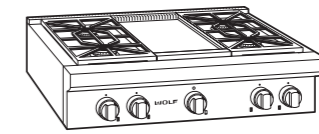
Le aree ombreggiate indicano la distanza minima richiesta tra il piano cottura e qualsiasi superficie infiammabile: nessun materiale infiammabile deve essere posto in queste aree.

Piani cottura professionali a gas

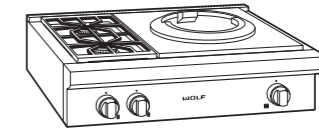
Caratteristiche:

- Bruciatori a doppia corona sigillata per un accurato controllo delle temperature:
 - **funzione Melt** (0,6 kW) per sciogliere il cioccolato senza utilizzare il bagnomaria.
 - **funzione Simmer** (0,9 kW) per una cottura lenta per evitare che i cibi si brucino.
 - **funzione ultrarapida** (4,6 kW) per una cottura più veloce.
- Finitura esterna classica in acciaio inossidabile.
- Manopole rosso Wolf retroilluminate (disponibili anche nere o in acciaio satinato senza costi aggiuntivi se richiesto al momento dell'ordine).
- Sistema di riaccensione automatico per la massima sicurezza
- **Grill ad infrarossi a gas da 5,8 kW** che trasferisce calore alla superficie di cottura in modo uniforme grazie alla piastra a nido d'ape.
- **Piastra Teppanyaki ad infrarossi a gas da 5,5 kW**, trasferisce calore alla superficie di cottura un calore di 240 °C in modo uniforme grazie alla piastra a nido d'ape.
- Bruciatore **Wok da 10,3 kW** per cucinare ad elevate temperature con una padella dal fondo concavo perfetta per la cottura al salto, sana e veloce, ma può essere utilizzata anche al posto di molti altri utensili; per cuocere al vapore, stufare, friggere e affumicare gli alimenti, per esempio.
- Per i modelli con grill e piastra teppanyaki sono inclusi gli appositi coperchi.
- Griglie in ghisa a basso profilo per un facile spostamento delle pentole.
- Per pentole con diametro min. di 24 cm e max. di 30 cm.
- Per installazione gas naturale sopra i 3124 metri di altitudine richiedere l'apposito kit ugelli.
- Per installazione gas liquido sopra i 2621 metri di altitudine richiedere l'apposito kit ugelli.

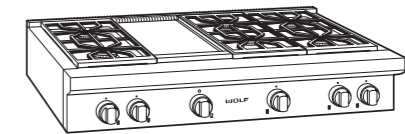
Professional



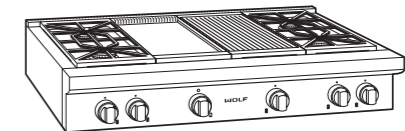
ICBSRT364G



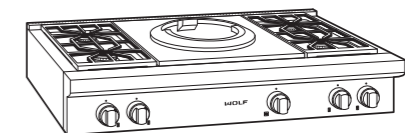
ICBSRT362W



ICBSRT486G



ICBSRT484CG

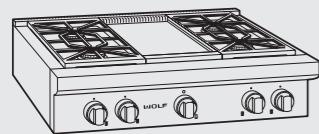


ICBSRT484W

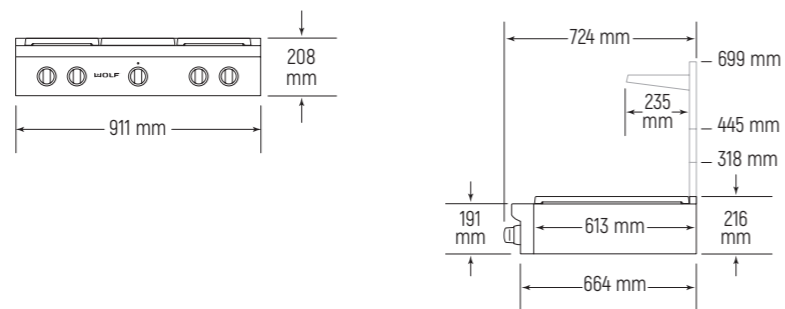
Piano cottura professionale a gas (911 mm)

Modello ICBSRT364G

piano cottura 4 fuochi con teppanyaki



Dimensioni ingombro



Accessori

Descrizione	Codice	Euro Iva esclusa
A. Griglia di supporto per pentola Wok	826419	€ 175
B. Tagliere	809710	€ 200
Kit profili laterali (2 pz.)	810919	€ 280
Kit pulizia teppanyaki	812278	€ 310
Detergente per pulizia teppanyaki (4 pz.)	812279	€ 190
Panno in microfibra	CLEANCLOTHPK	€ 18

Kit manopole e ghiera

Kit manopole inox	827316	€ 295
Kit manopole rosse	827317	€ 295
Kit manopole nere	827315	€ 295
Kit ghiera inox	818809	€ 110
Kit ghiera ottone	804378	€ 110
Kit ghiera cromate	804384	€ 110

Un kit di manopole rosso Wolf complete di ghiera in acciaio viene fornito insieme al piano cottura. Sono disponibili su richiesta le manopole nere o inox.

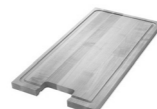
Alzata posteriore in acciaio inossidabile

Alzata posteriore da 127 mm	808523	€ 440
Alzata posteriore da 254 mm*	808524	€ 520
Alzata Posteriore con ripiano da 508 mm	808525	€ 1.030

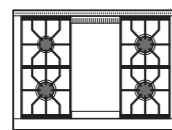
*Nota bene: predisporre un'alzata minima di 254 mm per installazioni contro pareti non ignifughe.



A

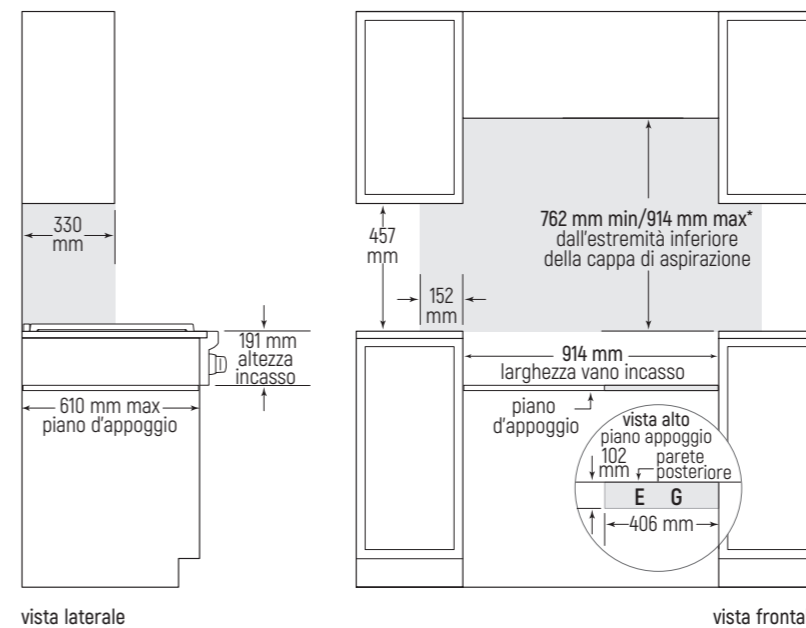


B



ICBSRT364G

Vano incasso installazione in battuta



vista laterale

vista frontale

Note importanti:

Il piano di appoggio deve sostenere un peso di 113 kg. Le aree ombreggiate indicano la distanza minima richiesta tra la cucina e qualsiasi superficie infiammabile: nessun materiale infiammabile deve essere posto in queste aree.

Le prese di corrente e gas passano attraverso il piano di appoggio. Predisporre un'alzata min. di 254 mm per installazioni contro una parete.

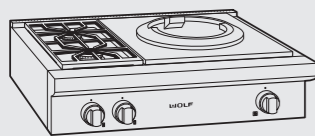
Per installazioni ad isola lasciare almeno 305 mm di spazio tra la parte posteriore del piano ed eventuale materiale combustibile posizionato sul piano di lavoro.

(* distanza minima di 914 mm tra il piano di lavoro ed il pensile nel caso non venga installata una cappa di aspirazione).

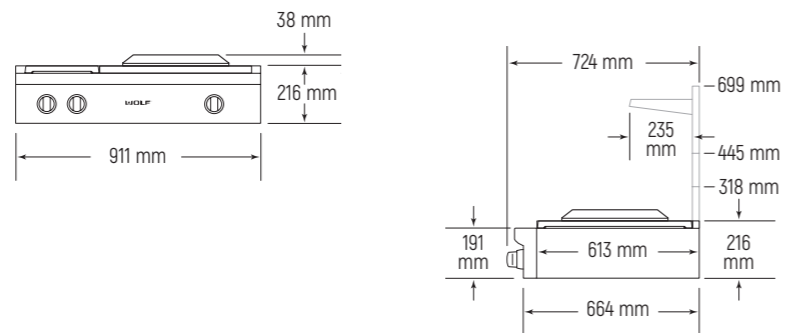
Piano cottura professionale a gas (911 mm)

Modello ICBSRT362W

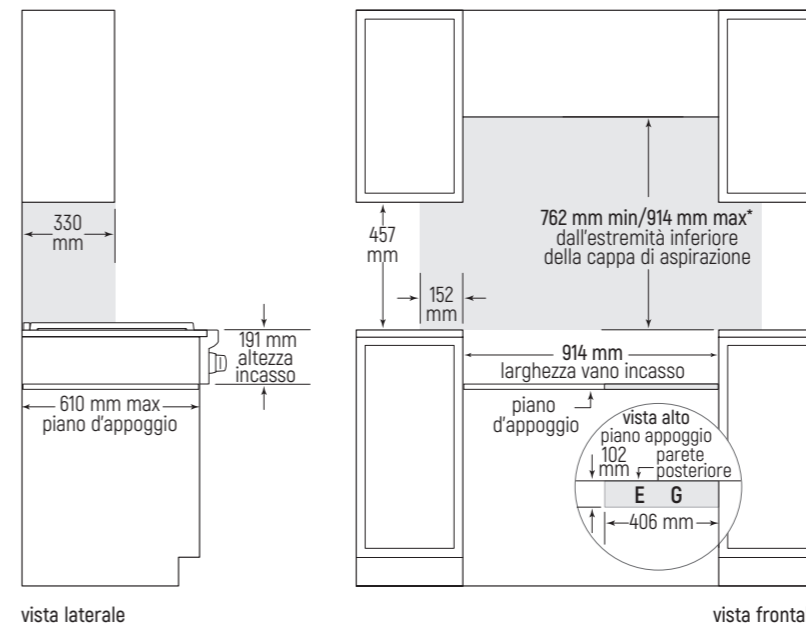
piano cottura 2 fuochi con wok



Dimensioni ingombro



Vano incasso installazione in battuta



Modello Euro Iva esclusa

ICBSRT362W (gas naturale)	€ 8.800
ICBSRT362W-LP (gas liquido)	€ 8.800

Caratteristiche

Larghezza	911 mm
Altezza (alla superficie di cottura)	254 mm
Profondità	724 mm
Potenza bruciatori	[1] 4,6 kW-0,9 kW [1] 2,8 kW-0,6 kW
Potenza wok	10,3 kW
Peso lordo	93 kg

Dati per allacciamento

Alimentazione	220-240 V 50-60 Hz
Assorbimento	0,17 kW-16 A
Cavo di alimentazione senza spina	2000 mm
Potenza/pressione gas naturale	22,1 kW-25 mbar
Potenza/pressione gas liquido (LP)	1373 g/h-37 mbar
Uscita 1/2" NPT (UNI 7/1-14) maschio	
Predisporre tubo gas ø 19 mm	

Per disponibilità chiedere a Frigo2000

Accessori

Descrizione	Codice	Euro Iva esclusa
Kit profili laterali (2 pz.)	810919	€ 280
Panno in microfibra	CLEANCLOTHPK	€ 18

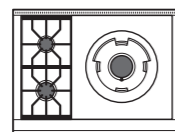
Kit manopole e ghiera

Kit manopole inox	827316	€ 295
Kit manopole rosse	827317	€ 295
Kit manopole nere	827315	€ 295
Kit ghiera inox	818809	€ 110
Kit ghiera ottone	804378	€ 110
Kit ghiera cromate	804384	€ 110

Un kit di manopole rosso Wolf complete di ghiera in acciaio viene fornito insieme al piano cottura. Sono disponibili su richiesta le manopole nere o inox.

Alzata posteriore in acciaio inossidabile

Alzata posteriore da 127 mm	808523	€ 440
Alzata posteriore da 254 mm	808524	€ 520
Alzata Posteriore con ripiano da 508 mm	808525	€ 1.030



ICBSRT362W

Note importanti:

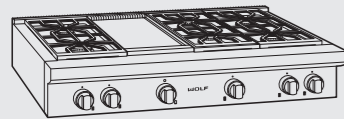
Il piano di appoggio deve sostenere un peso di 113 kg. Le aree ombreggiate indicano la distanza minima richiesta tra la cucina e qualsiasi superficie infiammabile: nessun materiale infiammabile deve essere posizionato in queste aree. Le prese di corrente e gas passano attraverso il piano di appoggio. Predisporre un'alzata min. di 254 mm per installazioni contro una parete. Per installazioni ad isola lasciare almeno 305 mm di spazio tra la parte posteriore del piano ed eventuale materiale combustibile posizionato sul piano di lavoro. ***Nota bene: non installare contro pareti non ignifughe.**

(*) distanza minima di 914 mm tra il piano di lavoro ed il pensile nel caso non venga installata una cappa di aspirazione.

Piano cottura professionale a gas (1216 mm)

Modello ICBSRT486G

piano cottura 6 fuochi con teppanyaki



Modello Euro Iva esclusa

ICBSRT486G (gas naturale) € 8.700
ICBSRT486G-LP (gas liquido) € 8.700

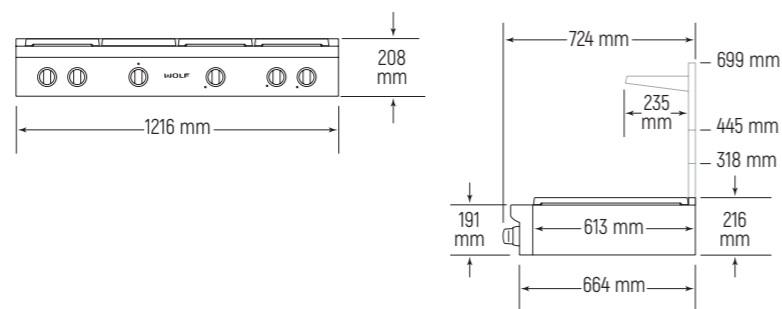
Caratteristiche

Larghezza 1216 mm
Altezza (alla superficie di cottura) 216 mm
Profondità 724 mm
Potenza bruciatori (5) 4,6 kW-0,9 kW
(1) 2,8 kW-0,6 kW
Potenza teppanyaki 5,5 kW
Peso lordo 118 kg

Dati per allacciamento

Alimentazione 220-240 V 50-60 Hz
Assorbimento 0,17 kW-16 A
Cavo di alimentazione senza spina 2000 mm
Potenza/pressione gas naturale 31,3 kW-25 mbar
Potenza/pressione gas liquido (LP) 1945 g/h-37 mbar
Uscita 1/2" NPT (UNI 7/1-14) maschio
Predisporre tubo gas ø 19 mm

Dimensioni ingombro



Accessori

Descrizione	Codice	Euro Iva esclusa
A. Griglia di supporto per pentola Wok	826419	€ 175
B. Tagliere	809710	€ 200
Kit profili laterali (2 pz.)	810919	€ 280
Kit pulizia teppanyaki	812278	€ 310
Detergente per pulizia teppanyaki (4 pz.)	812279	€ 190
Panno in microfibra	CLEANCLOTHPK	€ 18

Kit manopole e ghiera

Kit manopole inox	827316	€ 295
Kit manopole rosse	827317	€ 295
Kit manopole nere	827315	€ 295
Kit ghiera inox	818810	€ 120
Kit ghiera ottone	804379	€ 120
Kit ghiera cromate	804385	€ 120

Un kit di manopole rosso Wolf complete di ghiera in acciaio viene fornito insieme al piano cottura. Sono disponibili su richiesta le manopole nere o inox.

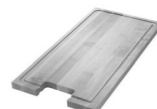
Alzata posteriore in acciaio inossidabile

Alzata posteriore da 127 mm	808526	€ 510
Alzata posteriore da 254 mm*	808527	€ 600
Alzata posteriore con ripiano da 508 mm	808528	€ 1.255

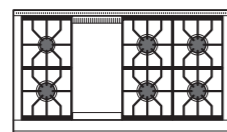
*Nota bene: predisporre un'alzata minima di 254 mm per installazioni contro pareti non ignifughe.



A

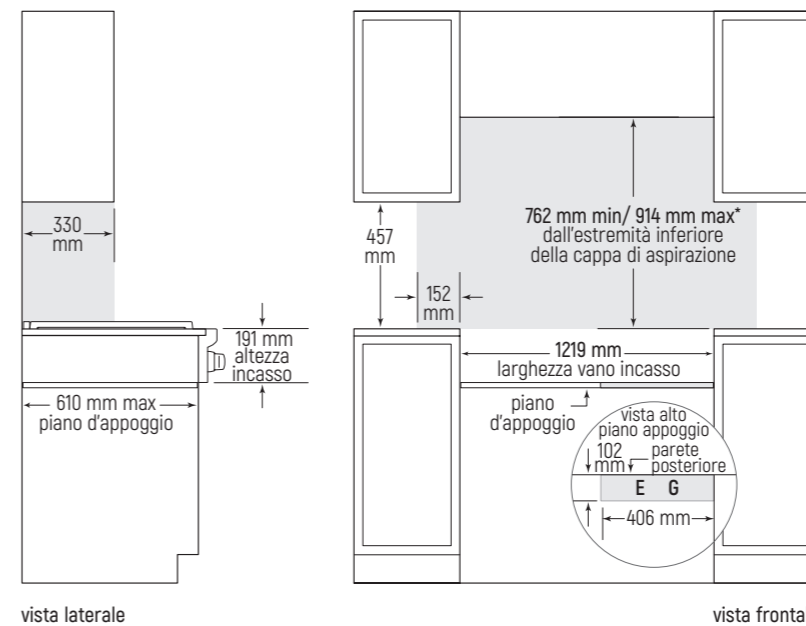


B



ICBSRT486G

Vano incasso installazione in battuta



vista laterale

vista frontale

Note importanti:

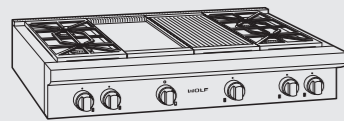
Il piano di appoggio deve sostenere un peso di 136 kg. Le aree ombreggiate indicano la distanza minima richiesta tra la cucina e qualsiasi superficie infiammabile: nessun materiale infiammabile deve essere posizionato in queste aree. Le prese di corrente e gas passano attraverso il piano di appoggio. Predisporre un'alzata min. di 254 mm per installazioni contro una parete. Per installazioni ad isola lasciare almeno 305 mm di spazio tra la parte posteriore del piano ed eventuale materiale combustibile posizionato sul piano di lavoro.

(* distanza minima di 914 mm tra il piano di lavoro ed il pensile nel caso non venga installata una cappa di aspirazione.

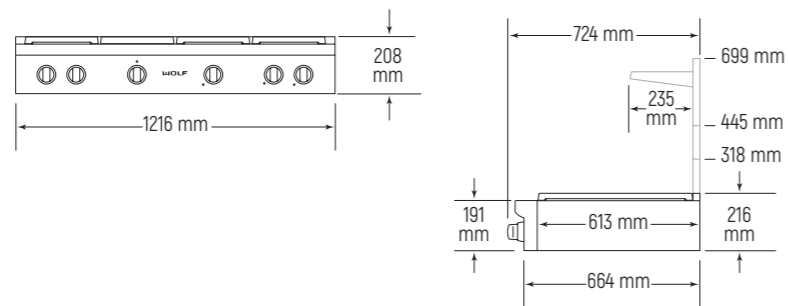
Piano cottura professionale a gas (1216 mm)

Modello ICBSRT484CG

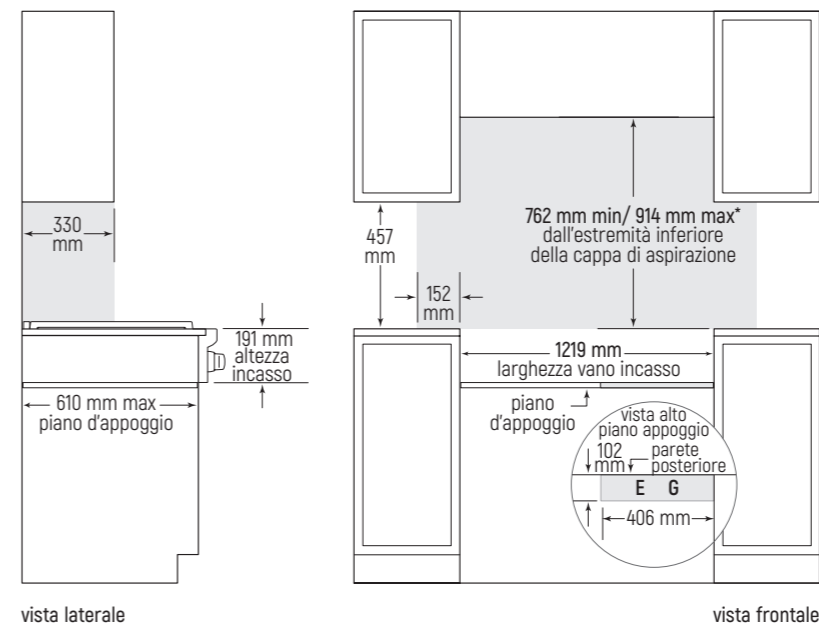
piano cottura 4 fuochi con grill e teppanyaki



Dimensioni ingombro



Vano incasso installazione in battuta



Note importanti:

Il piano di appoggio deve sostenere un peso di 136 kg. Le aree ombreggiate indicano la distanza minima richiesta tra la cucina e qualsiasi superficie infiammabile: nessun materiale infiammabile deve essere posizionato in queste aree. Le prese di corrente e gas passano attraverso il piano di appoggio. Predisporre un'alzata min. di 254 mm per installazioni contro una parete. Per installazioni ad isola lasciare almeno 305 mm di spazio tra la parte posteriore del piano ed eventuale materiale combustibile posizionato sul piano di lavoro.

[*] distanza minima di 1.118 mm tra il piano di lavoro ed il pensile nel caso non venga installata una cappa di aspirazione.

Modello Euro Iva esclusa

ICBSRT484CG (gas naturale)	€ 10.050
ICBSRT484CG-LP (gas liquido)	€ 10.050

Caratteristiche

Larghezza	1216 mm
Altezza (alla superficie di cottura)	216 mm
Profondità	724 mm
Potenza bruciatori	{3} 4,6 kW-0,9 kW {1} 2,8 kW-0,6 kW
Potenza grill	5,8 kW
Potenza teppanyaki	5,5 kW
Peso lordo	127 kg

Dati per allacciamento

Alimentazione	220-240 V 50-60 Hz
Assorbimento	0,17 kW-16 A
Cavo di alimentazione senza spina	2000 mm
Potenza/pressione gas naturale	27,9 kW-25 mbar
Potenza/pressione gas liquido (LP)	1751 g/h-37 mbar
Uscita 1/2" NPT (UNI 7/1-14) maschio	
Predisporre tubo gas ø 19 mm	

Accessori

Descrizione	Codice	Euro Iva esclusa
A. Griglia di supporto per pentola Wok	826419	€ 175
B. Tagliere	809710	€ 200
Kit profili laterali (2 pz.)	810919	€ 280
Kit pulizia teppanyaki	812278	€ 310
Detergente per pulizia teppanyaki (4 pz.)	812279	€ 190
Panno in microfibra	CLEANCLOTHPK	€ 18

Kit manopole e ghiera

Kit manopole inox	827316	€ 295
Kit manopole rosse	827317	€ 295
Kit manopole nere	827315	€ 295
Kit ghiera inox	818810	€ 120
Kit ghiera ottone	804379	€ 120
Kit ghiera cromate	804385	€ 120

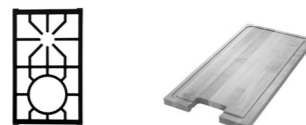
Un kit di manopole rosso Wolf complete di ghiera in acciaio viene fornito insieme al piano cottura.

Sono disponibili su richiesta le manopole nere o inox.

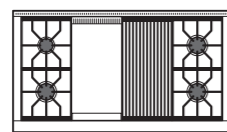
Alzata posteriore in acciaio inossidabile

Alzata posteriore da 127 mm	808526	€ 510
Alzata posteriore da 254 mm*	808527	€ 600
Alzata posteriore con ripiano da 508 mm	808528	€ 1.255

*Nota bene: predisporre un'alzata minima di 254 mm per installazioni contro pareti non ignifughe.



A B

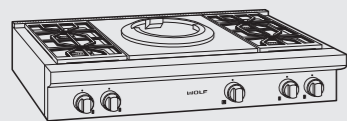


ICBSRT484CG

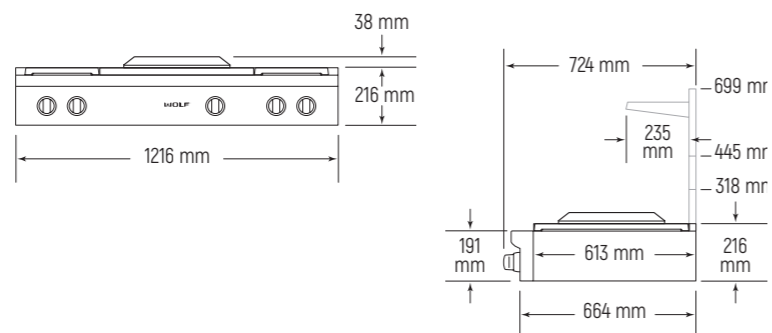
Piano cottura professionale a gas (1216 mm)

Modello ICBSRT484W

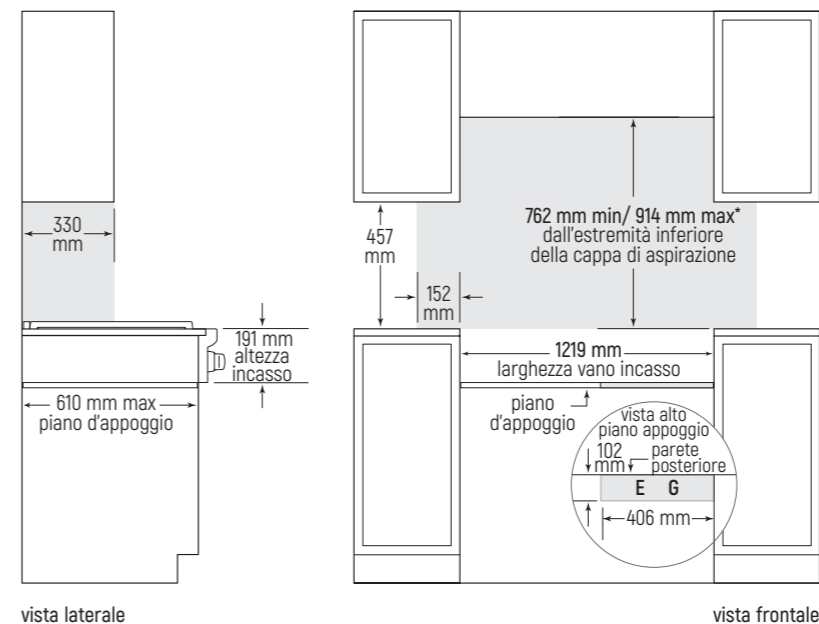
piano cottura 4 fuochi con wok



Dimensioni ingombro



Vano incasso installazione in battuta



Note importanti:

Il piano di appoggio deve sostenere un peso di 136 kg. Le aree ombreggiate indicano la distanza minima richiesta tra la cucina e qualsiasi superficie infiammabile: nessun materiale infiammabile deve essere posizionato in queste aree.

Le prese di corrente e gas passano attraverso il piano di appoggio. Predisporre un'alzata min. di 254 mm per installazioni contro una parete.

Per installazioni ad isola lasciare almeno 305 mm di spazio tra la parte posteriore del piano ed eventuale materiale combustibile posizionato sul piano di lavoro.

***Nota bene:** non installare contro pareti non ignifughe.

[*] distanza minima di 914 mm tra il piano di lavoro ed il pensile nel caso non venga installata una cappa di aspirazione.

Modello Euro Iva esclusa

ICBSRT484W (gas naturale)	€ 9.350
ICBSRT484W-LP (gas liquido)	€ 9.350

Caratteristiche

Larghezza	1216 mm
Altezza (alla superficie di cottura)	254 mm
Profondità	724 mm
Potenza bruciatori	[3] 4,7 kW-0,9 kW [1] 2,9 kW-0,6 kW
Potenza wok	10 kW
Peso lordo	116 kg

Dati per allacciamento

Alimentazione	220-240 V 50-60 Hz
Assorbimento	0,17 kW-16 A
Cavo di alimentazione senza spina	2000 mm
Potenza/pressione gas naturale	22,1 kW-25 mbar
Potenza/pressione gas liquido (LP)	1373 g/h-37 mbar
Uscita 1/2" NPT (UNI 7/1-14) maschio	
Predisporre tubo gas ø 19 mm	

Accessori

Descrizione	Codice	Euro Iva esclusa
Kit profili laterali (2 pz.)	810919	€ 280
A. Tagliere	809710	€ 200
Panno in microfibra	CLEANCLOTHPK	€ 18

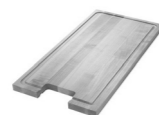
Kit manopole e ghiere

Kit manopole inox	827316	€ 295
Kit manopole rosse	827317	€ 295
Kit manopole nere	827315	€ 295
Kit ghiere inox	818810	€ 120
Kit ghiere ottone	804379	€ 120
Kit ghiere cromate	804385	€ 120

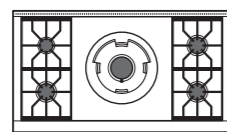
Un kit di manopole rosso Wolf complete di ghiere in acciaio viene fornito insieme al piano cottura. Sono disponibili su richiesta le manopole nere o inox.

Alzata posteriore in acciaio inossidabile

Alzata posteriore da 127 mm	808526	€ 510
Alzata posteriore da 254 mm	808527	€ 600
Alzata posteriore con ripiano da 508 mm	808528	€ 1.255



A



ICBSRT484W

Per disponibilità chiedere a Frigo2000

Cucine a induzione

Caratteristiche:

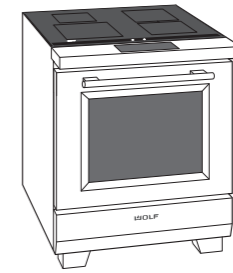
- Elegante superficie in vetroceramica nera antigraffio, facile da pulire con una nuova grafica che facilita il posizionamento delle pentole
- Display touch interattivo in 6 lingue con orologio digitale.
- **Sistema di sicurezza Boil Dry:** rilevamento pentola vuota con spegnimento automatico della zona di cottura.
- Timer digitale.
- Sicurezza bambini.
- Indicatore di superficie calda.
- Ultra veloce e ultra preciso.
- **Funzione Melt** per sciogliere il cioccolato senza utilizzare il bagnomaria.
- **Funzione Simmer** per una cottura lenta per evitare che i cibi si brucino.
- **Funzione Boost** (3700 Watt) con tempi di ebollizioni più rapidi del 40% per una cottura più veloce.
- **Funzione Bridge** unisce la zona anteriore a quella posteriore consentendo l'utilizzo di rostiere o pesciere.
- Utilizzare pentole con diametro min. di 20 e max. 30 cm.
- Finitura esterna in acciaio inossidabile con maniglia tubolare.

Caratteristiche forno:

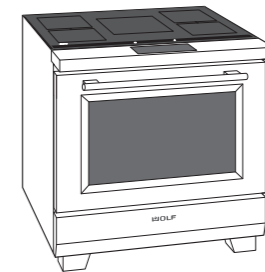
- Esclusivo sistema **Dual VertiFlow™** garantisce una cottura uniforme su tutti i ripiani e risultati perfetti.
- 11 funzioni di cottura comprese le funzioni speciali:
 - lievitazione (30/45 °C)
 - disidratazione (45/75 °C), utilizzabile con l'apposito accessorio
 - cottura pizza (290 °C)
 - gourmet con circa 50 pre-impostazioni che controllano automaticamente il forno con consigli sulle modalità di cottura e sul posizionamento delle teglie.
- Temperatura di cottura tra 30 °C e 290 °C.
- Temperature in °C o °F.
- **Volume interno forno da 144 litri** (ICBIR30450).
- **Volume interno forno da 178 litri** (ICBIR36550).
- **Pulizia con pirolisi.**
- Tripla illuminazione alogena.
- Cerniera porta idraulica per apertura porta automatica.
- Funzione giorno sabbatico (certificato Star-K).
- **Classe energetica A.**

In dotazione:

- 2 griglie telescopiche completamente estraibili su guide.
- 1 griglia estraibile con fermo.
- 1 teglia grande blu multifunzione anche per grigliare.
- 1 sonda termometrica.



ICBIR30450/S/T

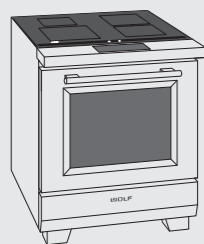


ICBIR36550/S/T

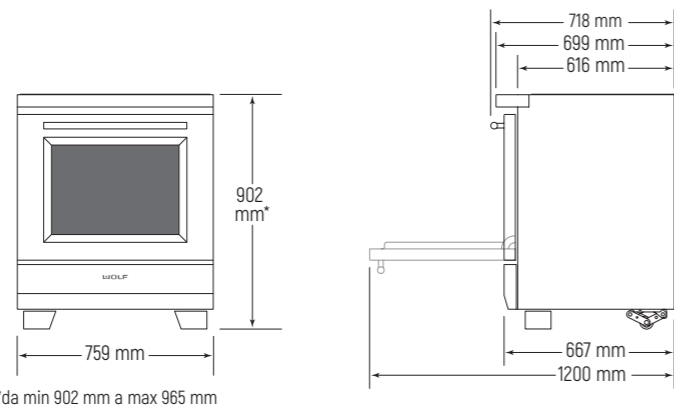
Cucine a induzione (759 mm)

Modello ICBIR30450/S/T

cucina 4 zone



Dimensioni ingombro



*da min 902 mm a max 965 mm

Modello Euro Iva esclusa

ICBIR30450/S/T € 11.000

Caratteristiche

Larghezza	759 mm
Altezza (alla superficie di cottura)	902 mm
Profondità	718 mm
Piastre a induzione	4
Zone di cottura	5=4+1 (funzione bridge)
Potenze elementi (Watt):	
152 mm piccolo (1)	1400/2200 (boost)
203 mm medio (1)	2100/3700 (boost)
279 mm grande(1)	2600/3700 (boost)
Peso lordo	177 kg
Classe energetica forno	A

Caratteristiche forno a doppia ventilazione

Volume interno	144 l
Dimensioni interne forno:	
Larghezza	641 mm
Altezza	444 mm
Profondità	508 mm

Dati per allacciamento

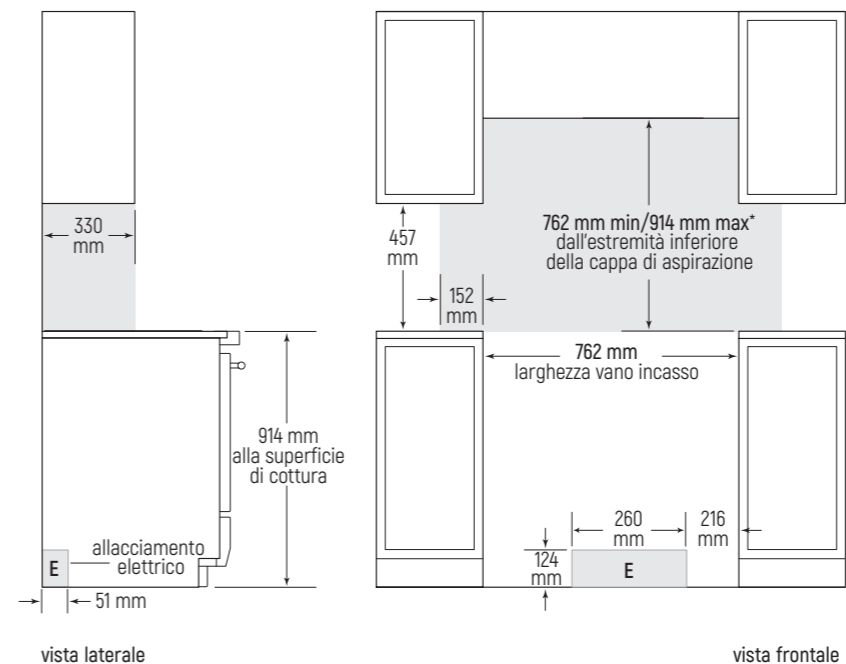
Alimentazione monofase	220-240 V 50-60 Hz
Assorbimento	11,5 kW-50 A
Collegamento elettrico diretto con cavo	3 x 6 mmq
Alimentazione trifase	380-415 V 50 Hz
Assorbimento	4,6 kW-20 A
Collegamento elettrico diretto con cavo	5 x 4 mmq

Accessori

Descrizione	Codice	Euro Iva esclusa
Griglia telescopica estraibile su guide	9030652	€ 295
Griglia interna	9052548	€ 160
Sonda termometrica	823261	€ 120
Panno in microfibra	CLEANCLOTHPK	€ 18
A. Kit disidratazione	9034725	€ 310
B. Kit pietra pizza (griglia, pietra e pala per la pizza)	9016697	€ 400
C. Teglia grande blu cobalto	823269	€ 120
D. Teglia multifunzione	819377	€ 110
E. Teglia multifunzione completamente estraibile su guide	9029357	€ 400



Vano incasso installazione in battuta



Note importanti:

Le aree ombreggiate indicano la distanza minima richiesta tra la cucina e qualsiasi superficie infiammabile: nessun materiale infiammabile deve essere posizionato in queste aree.

Per installazioni a isola lasciare almeno 305 mm di spazio tra la parte posteriore della cucina ed eventuale materiale combustibile posizionato sul piano di lavoro.

(*) Distanza minima di 914 mm tra il piano di lavoro ed un pensile nel caso in cui non venga installata una cappa di aspirazione.

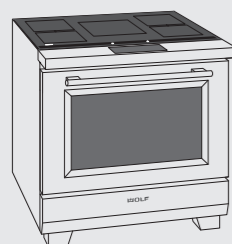


ICBIR30450/S/T

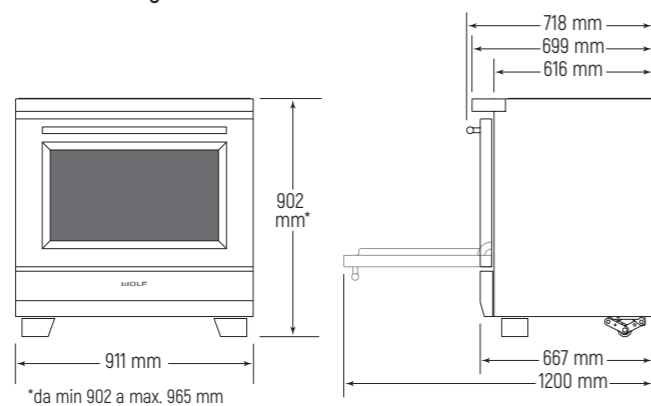
Cucine a induzione (911 mm)

Modello ICBIR36550/S/T

cucina 5 zone



Dimensioni ingombro



*da min 902 a max. 965 mm

Accessori

Descrizione	Codice	Euro Iva esclusa
Griglia telescopica estraibile su guide	9022538	€ 295
Griglia interna	9022540	€ 150
Sonda termometrica	823261	€ 120
Panno in microfibra	CLEANCLOTHPK	€ 18
A. Kit disidratazione	9034726	€ 310
B. Kit pietra pizza (griglia, pietra e pala per la pizza)	9016697	€ 400
C. Teglia grande blu cobalto	823269	€ 120
D. Teglia multifunzione	819377	€ 110
E. Teglia multifunzione completamente estraibile su guide	9029357	€ 400



Modello Euro Iva esclusa

ICBIR36550/S/T € 15.100

Caratteristiche

Larghezza	911 mm
Altezza (alla superficie di cottura)	902 mm
Profondità	718 mm
Piastre a induzione	4
Zone di cottura	7=5+2 (funzione bridge)
Potenze elementi (Watt):	
152 mm piccolo (1)	1400/2200 (boost)
203 mm medio (2)	2100/3700 (boost)
279 mm grande(2)	2600/3700 (boost)
Peso lordo	202 kg
Classe energetica forno	A

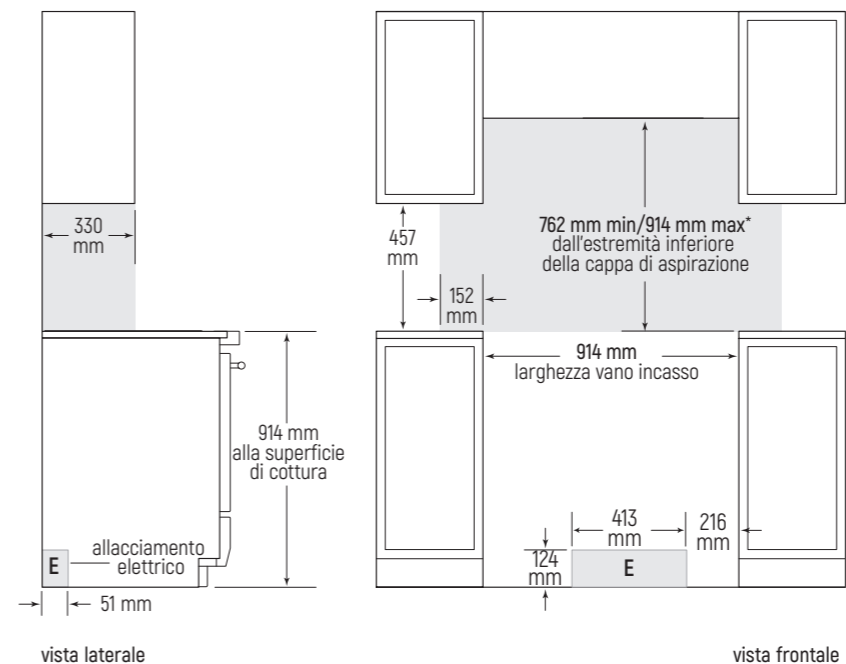
Caratteristiche forno a doppia ventilazione

Volume interno	178 l
Dimensioni interne forno:	
Larghezza	793 mm
Altezza	444 mm
Profondità	508 mm

Dati per allacciamento

Alimentazione monofase	220-240 V 50-60 Hz
Assorbimento	13,8 kW-60 A
Collegamento elettrico diretto con cavo	3 x 6 mmq
Alimentazione trifase	380-415 V 50 Hz
Assorbimento	7,6 kW-33 A
Collegamento elettrico diretto con cavo	5 x 4 mmq

Vano incasso installazione in battuta



Note importanti:

Le aree ombreggiate indicano la distanza minima richiesta tra la cucina e qualsiasi superficie infiammabile: nessun materiale infiammabile deve essere posizionato in queste aree.

Per installazioni a isola lasciare almeno 305 mm di spazio tra la parte posteriore della cucina ed eventuale materiale combustibile posizionato sul piano di lavoro.

(*) Distanza minima di 914 mm tra il piano di lavoro ed un pensile nel caso in cui non venga installata una cappa di aspirazione.



ICBIR36550/S/T

Cucine dual fuel

Caratteristiche:

- Bruciatori a doppia corona sigillata per un accurato controllo delle temperature:
 - **funzione Melt** (0,1 kW) per sciogliere il cioccolato senza utilizzare il bagnomaria
 - **funzione Simmer** per una cottura lenta per evitare che i cibi brucino (0,3 kW)
 - **funzione ultrarapida** (5,3 kW) per una cottura più veloce
- Manopole rosso Wolf di serie con anello coassiale (disponibili su richiesta manopole inox, nere, ottone o titanio)
- Utilizzare pentole con diametro da min. 24 cm a max. 30 cm.
- Sistema di riaccensione automatico per la massima sicurezza.
- **Grill ad infrarossi a gas da 4,5 kW**, trasferisce calore in modo uniforme alla superficie di cottura, grazie alla piastra a nido d'ape.
- **Teppanyaki ad infrarossi a gas da 4,5 kW** che trasferisce calore in modo uniforme grazie alla piastra a nido d'ape.
- I modelli con grill e teppanyaki includono gli appositi coperchi.
- Griglie in ghisa a basso profilo per un facile spostamento delle pentole.
- Finitura esterna classica in acciaio inossidabile con maniglia Pro.
- Per installazione gas liquido sopra i 2.621 metri di altitudine richiedere l'apposito kit ugelli.

Caratteristiche forni:

- Esclusivo sistema **Dual VertiFlow™** garantisce una cottura uniforme su tutti i ripiani e risultati perfetti.
- Pannello comandi a scomparsa con timer digitale e programmazione di fine cottura.
- Manopola forno digitale brevettata con indicazione temperature preimpostate.
- Funzione Gourmet con menù preimpostati.
- Funzione timer:
 - durata del programma
 - orario di fine cottura
 - avvio ritardato
 - funzione accensione ritardata
- 10 funzioni di cottura comprese le funzioni speciali:
 - lievitazione (30/45 °C)
 - disidratazione (45/75 °C)
 - cottura pizza e cottura alla griglia (290 °C)
 - gourmet con circa 50 pre-impostazioni con consigli sulle modalità di cottura e il posizionamento delle teglie.
- Temperatura di cottura tra 30 °C e 290 °C.
- Temperature in °C o °F.
- **Volume interno 144 litri** (forno a doppia ventilazione da 76 cm).
- **Volume interno 178 litri** (forno a doppia ventilazione da 91 cm).
- **Volume interno 76 litri** (forno piccolo ventilato).
- Pulizia con pirolisi.
- Doppia illuminazione alogena.
- Sicurezza bambini.
- Cerniera porta bilanciata per facilitare l'apertura e la chiusura della porta.
- Interno forno in porcellana blu cobalto.
- Funzione giorno sabbatico (certificato Star-K).
- Classe energetica A.

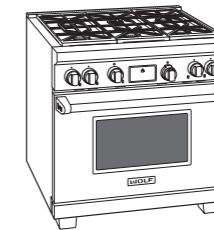
In dotazione:

- 2 griglie telescopiche completamente estraibili su guide.
- 1 griglia estraibile con fermo.
- 1 teglia grande blu multifunzione anche per grigliare.
- 1 sonda termometrica.

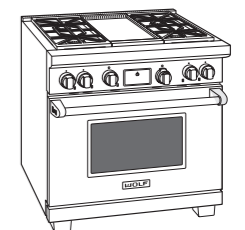
Professional



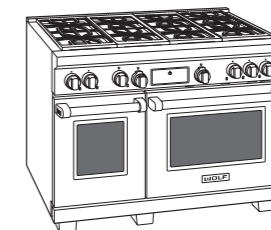
ICBDF30450/S/P



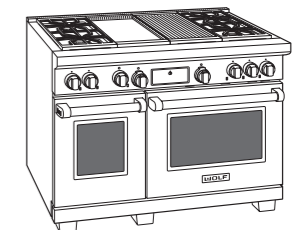
ICBDF36650/S/P



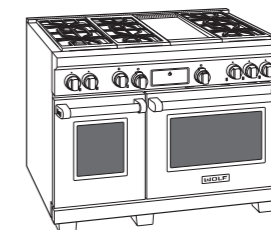
ICBDF36450G/S/P



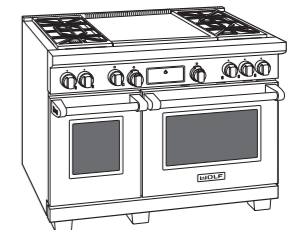
ICBDF48850/S/P



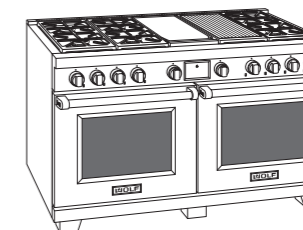
ICBDF48450CG/S/P



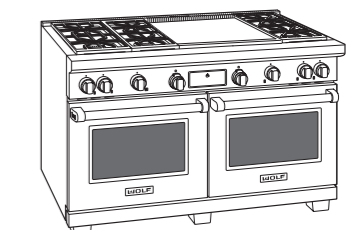
ICBDF48650G/S/P



ICBDF48450DG/S/P



ICBDF60650CG/S/P

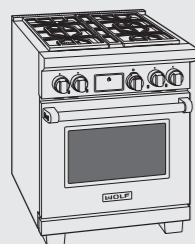


ICBDF60650DG/S/P

Cucine dual fuel (759 mm)

Modello ICBDF30450/S/P

cucina 4 fuochi



Modello Euro Iva esclusa

ICBDF30450/S/P (gas naturale)	€ 11.000
ICBDF30450/S/P-LP (gas liquido)	€ 11.000

Caratteristiche

Larghezza	759 mm
Altezza (alla superficie di cottura)	927 mm
Profondità	749 mm
Potenza bruciatori	(2) 4,5 kW- 0,3 kW 1) 5,3 kW- 0,3 kW (1) 2,7 kW- 0,1 kW
Peso lordo	187 kg
Classe energetica forno	A

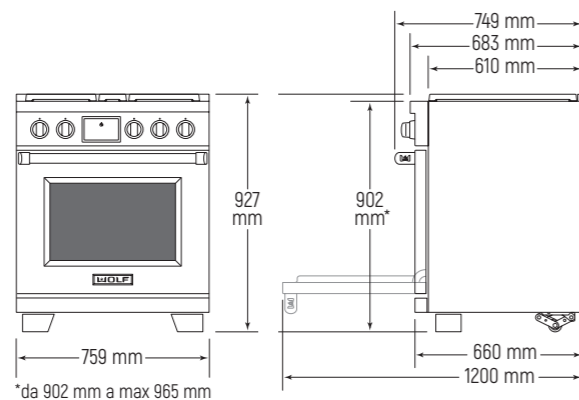
Caratteristiche forno a doppia ventilazione

Volume interno	144 l
Dimensioni interne:	
Larghezza	641 mm
Altezza	444 mm
Profondità	508 mm

Dati per allacciamento

Alimentazione monofase	220-240 V 50-60 Hz
Assorbimento	4,6 kW-20 A
Collegamento elettrico diretto con cavo	3 x 4 mmq
Potenza/pressione gas naturale	17 kW-25 mbar
Potenza/pressione gas liquido (LP)	1632 g/h-37 mbar
Alimentazione trifase	380-415 V 50 Hz
Assorbimento	4,4 kW-20 A
Collegamento elettrico diretto con cavo	5 x 4 mmq
Uscita 1/2" NPT (UNI 7/1-14) maschio	
Predisporre tubo gas ø 19 mm	

Dimensioni ingombro



*da 902 mm a max 965 mm

Accessori

Descrizione	Codice	Euro Iva esclusa
Griglia telescopica estraibile su guide	9030652	€ 295
Griglia interna	9052548	€ 160
Sonda termometrica	823261	€ 120
Panno in microfibra	CLEANCLOTHPK	€ 18
A. Griglia di supporto per pentola Wok	9042311	€ 175
B. Kit disidratazione	9034725	€ 310
C. Kit pietra pizza (griglia, pietra e pala per la pizza)	9016697	€ 400
D. Teglia grande blu cobalto	823269	€ 120
E. Teglia multifunzione	819377	€ 110
F. Teglia multifunzione completamente estraibile su guide	9029360	€ 400

Kit manopole

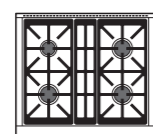
Kit manopole inox	9026005	€ 280
Kit manopole rosse	9039705	€ 280
Kit manopole nere	9026002	€ 280
Kit manopole titanio	9056319	€ 280
Kit manopole ottone	9056316	€ 280

Un kit di manopole rosso Wolf complete di ghiere in acciaio viene fornito insieme alla cucina. Sono disponibili su richiesta in altre finiture.

Alzate posteriori in acciaio inox

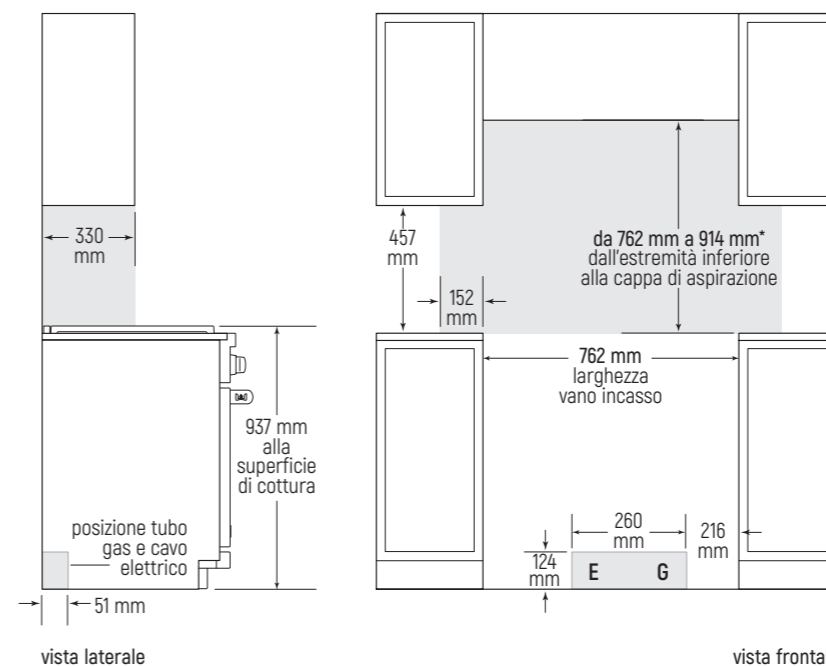
Alzata posteriore da 127 mm	9016116	€ 400
Alzata posteriore da 254 mm*	9016117	€ 470
Alzata posteriore da 508 mm con ripiano	9016118	€ 880

*Nota bene: predisporre un'alzata minima di 254 mm per installazioni contro pareti non ignifughe.



ICBDF30450/S/P

Vano incasso installazione in battuta



Note importanti:

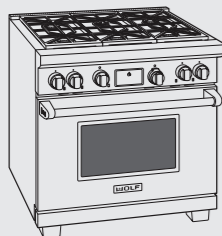
Le aree ombreggiate indicano la distanza minima richiesta tra la cucina e qualsiasi superficie infiammabile; nessun materiale infiammabile deve essere posizionato in queste aree. Per installazioni a isola lasciare almeno 305 mm di spazio tra la parte posteriore della cucina ed eventuale materiale combustibile posizionato sul piano di lavoro.

(* Distanza minima di 914 mm tra il piano di lavoro ed un pensile nel caso in cui non venga installata una cappa di aspirazione.

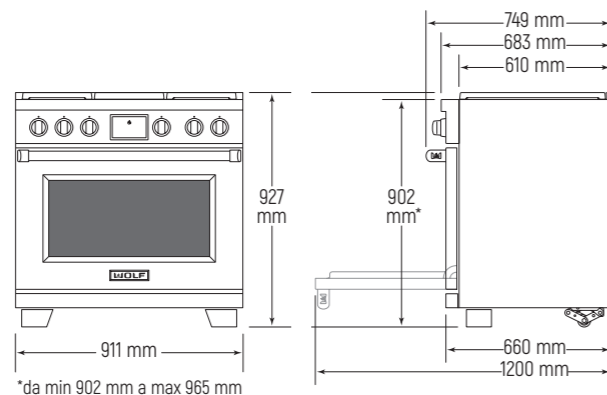
Cucine dual fuel (911 mm)

Modello ICBDF36650/S/P

cucina 6 fuochi



Dimensioni ingombro



*da min 902 mm a max 965 mm

Accessori

Descrizione	Codice	Euro Iva esclusa
Griglia telescopica estraibile su guide	9022538	€ 295
Griglia interna	9022540	€ 150
Sonda termometrica	823261	€ 120
Panno in microfibra	CLEANCLOTHPK	€ 18
A. Griglia di supporto per pentola Wok	9042311	€ 175
B. Kit disidratazione	9034726	€ 310
C. Kit pietra pizza (griglia, pietra e pala per la pizza)	9016697	€ 400
D. Teglia grande blu cobalto	823269	€ 120
E. Teglia multifunzione	819377	€ 110
F. Teglia multifunzione completamente estraibile su guide	9029360	€ 400

Kit manopole

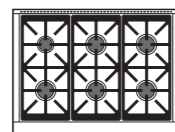
Kit manopole inox	9026006	€ 280
Kit manopole rosse	9039706	€ 280
Kit manopole nere	9026003	€ 280
Kit manopole titanio	9056326	€ 280
Kit manopole ottone	9056322	€ 280

Un kit di manopole rosso Wolf complete di ghiere in acciaio viene fornito insieme alla cucina. Sono disponibili su richiesta in altre finiture.

Alzate posteriori in acciaio inox

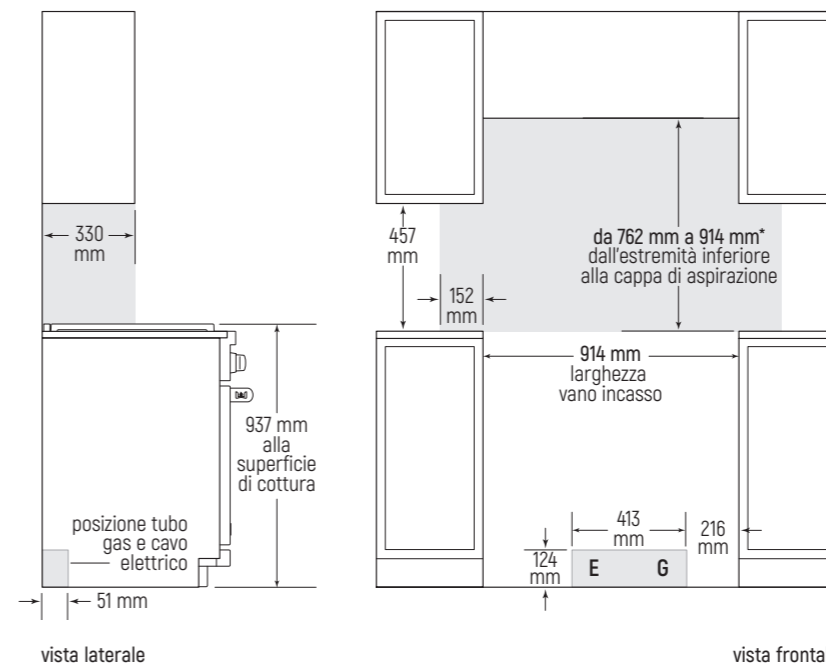
Alzata posteriore da 127 mm	9016119	€ 430
Alzata posteriore da 254 mm*	9016120	€ 510
Alzata posteriore da 508 mm con ripiano	9016121	€ 1.000

*Nota bene: predisporre un'alzata minima di 254 mm per installazioni contro pareti non ignifughe.



ICBDF36650/S/P

Vano incasso installazione in battuta



Note importanti:

Le aree ombreggiate indicano la distanza minima richiesta tra la cucina e qualsiasi superficie infiammabile; nessun materiale infiammabile deve essere posizionato in queste aree.

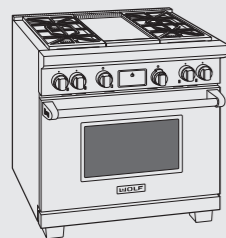
Per installazioni a isola lasciare almeno 305 mm di spazio tra la parte posteriore della cucina ed eventuale materiale combustibile posizionato sul piano di lavoro.

(* Distanza minima di 914 mm tra il piano di lavoro ed un pensile nel caso in cui non venga installata una cappa di aspirazione.

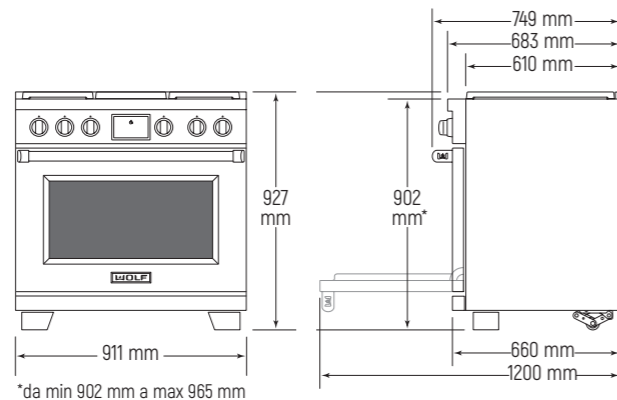
Cucine dual fuel (911 mm)

Modello ICBDF36450G/S/P

cucina 4 fuochi con teppanyaki



Dimensioni ingombro



*da min 902 mm a max 965 mm

Accessori

Descrizione	Codice	Euro Iva esclusa
Griglia telescopica estraibile su guide	9022538	€ 295
Griglia interna	9022540	€ 150
Sonda termometrica	823261	€ 120
Panno in microfibra	CLEANCLOTHPK	€ 18
Kit pulizia teppanyaki	812278	€ 310
Detergente per pulizia teppanyaki (4 pz.)	812279	€ 190
A. Griglia di supporto per pentola Wok	9042311	€ 175
B. Tagliere	9022536	€ 200
C. Kit disidratazione	9034726	€ 310
D. Kit pietra pizza (griglia, pietra e pala per la pizza)	9016697	€ 400
E. Teglia grande blu cobalto	823269	€ 120
F. Teglia multifunzione	819377	€ 110
G. Teglia multifunzione completamente estraibile su guide	9029360	€ 400

Kit manopole

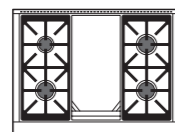
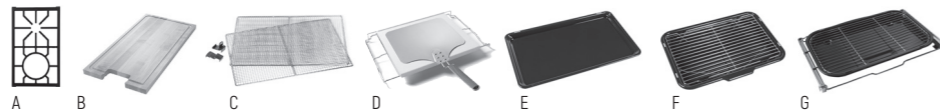
Kit manopole inox	9026006	€ 280
Kit manopole rosse	9039706	€ 280
Kit manopole nere	9026003	€ 280
Kit manopole titanio	9056326	€ 280
Kit manopole ottone	9056322	€ 280

Un kit di manopole rosso Wolf complete di ghiere in acciaio viene fornito insieme alla cucina. Sono disponibili su richiesta in altre finiture.

Alzate posteriori in acciaio inox

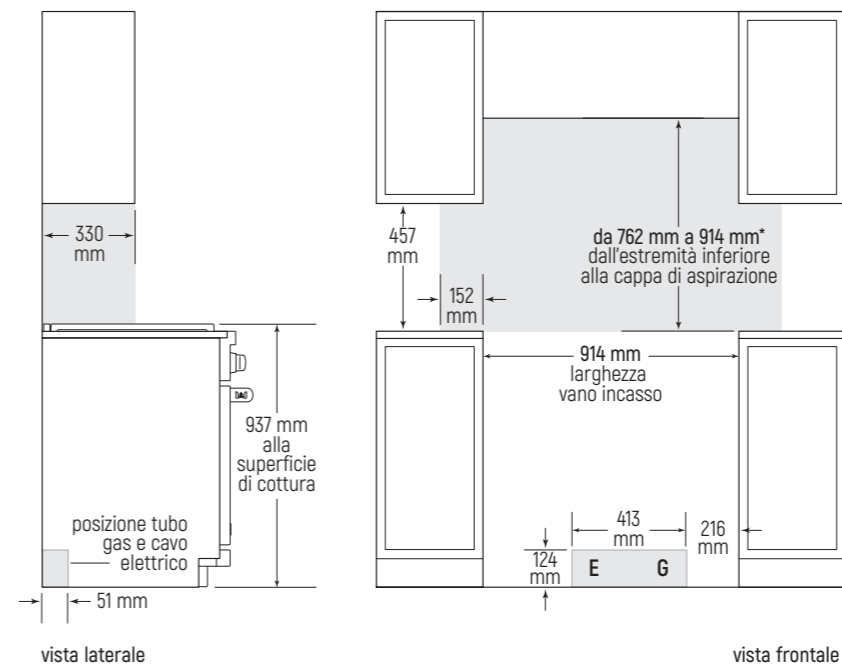
Alzata posteriore da 127 mm	9016119	€ 430
Alzata posteriore da 254 mm*	9016120	€ 510
Alzata posteriore da 508 mm con ripiano	9016121	€ 1.000

*Nota bene: predisporre un'alzata minima di 254 mm per installazioni contro pareti non ignifughe.



ICBDF36450G/S/P

Vano incasso installazione in battuta



Note importanti:

Le aree ombreggiate indicano la distanza minima richiesta tra la cucina e qualsiasi superficie infiammabile; nessun materiale infiammabile deve essere posto in queste aree.

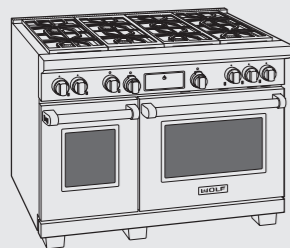
Per installazioni a isola lasciare almeno 305 mm di spazio tra la parte posteriore della cucina ed eventuale materiale combustibile posizionato sul piano di lavoro.

[*] Distanza minima di 914 mm tra il piano di lavoro ed un pensile nel caso in cui non venga installata una cappa di aspirazione.

Cucine dual fuel (1216 mm)

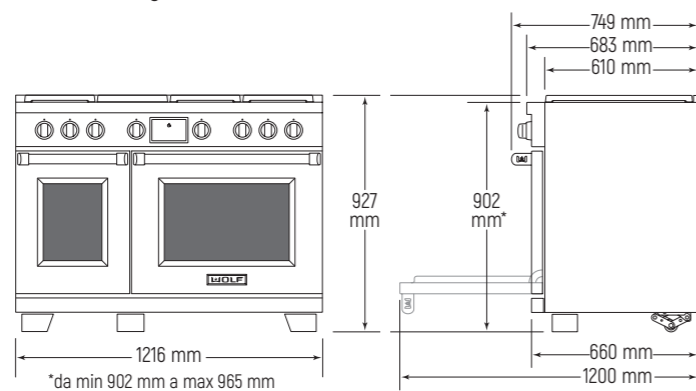
Modello ICBDF48850/S/P

8 fuochi



Modello	Euro Iva esclusa
ICBDF48850/S/P (gas naturale)	€ 19.700
ICBDF48850/S/P-LP (gas liquido)	€ 19.700
Caratteristiche	
Larghezza	1216 mm
Altezza (alla superficie di cottura)	927 mm
Profondità	749 mm
Potenza bruciatori	(6) 4,5 kW- 0,3 kW 1) 5,3 kW- 0,3 kW (1) 2,7 kW- 0,1 kW
Peso lordo	298 kg
Classe energetica forno grande	A
Classe energetica forno piccolo	A
Caratteristiche forno a doppia ventilazione 759 mm	
Volume interno	144 l
Dimensioni interne:	
Larghezza	641 mm
Altezza	444 mm
Profondità	508 mm
Caratteristiche forno ventilato 457 mm	
Volume interno	76 l
Dimensioni interne:	
Larghezza	336 mm
Altezza	444 mm
Profondità	502 mm
Dati per allacciamento	
Alimentazione monofase	220-240 V 50-60 Hz
Assorbimento	8,9 kW-40 A
Collegamento elettrico diretto con cavo	3 x 6 mmq
Potenza/pressione gas naturale	35 kW-25 mbar
Potenza/pressione gas liquido (LP)	1800 g/h-37 mbar
Alimentazione trifase	380-415 V 50 Hz
Assorbimento	4,6 kW-20 A
Collegamento elettrico diretto con cavo	5 x 4 mmq
Uscita 1/2" NPT (UNI 7/1-14) maschio	
Predisporre tubo gas ø 19 mm	

Dimensioni ingombro



Accessori

Descrizione	Codice	Euro Iva esclusa
Forno 457 mm		
Griglia telescopica estraibile su guide	9022539	€ 215
Griglia interna	9022541	€ 70
Kit disidratazione	9034727	€ 280
Teglia multifunzione	819376	€ 110
Forno 759 mm		
Griglia telescopica estraibile su guide	9030652	€ 295
Griglia interna	9052548	€ 160
Sonda termometrica	823261	€ 120
Panno in microfibra	CLEANCLOTHPK	€ 18
A. Griglia per supporto pentola Wok	9042311	€ 175
B. Kit disidratazione	9034725	€ 310
C. Kit pietra pizza (griglia, pietra e paletta)	9016697	€ 400
D. Teglia grande blu cobalto	823269	€ 120
E. Teglia multifunzione	819377	€ 110
F. Teglia multifunzione completamente estraibile su guide	9029357	€ 400

Kit manopole

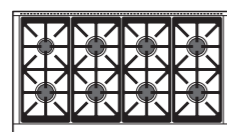
Kit manopole inox	9026006	€ 280
Kit manopole rosse	9039706	€ 280
Kit manopole nere	9026003	€ 280
Kit manopole titanio	9056331	€ 280
Kit manopole ottone	9056329	€ 280

Un kit di manopole rosso Wolf complete di ghiere in acciaio viene fornito insieme alla cucina. Sono disponibili su richiesta in altre finiture.

Alzate posteriori in acciaio inox

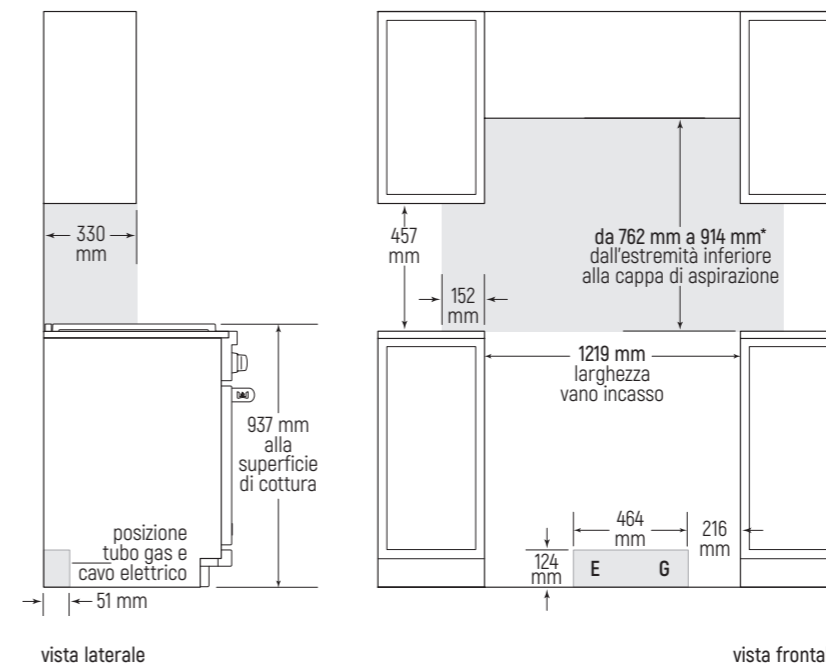
Alzata posteriore da 127 mm	9016122	€ 470
Alzata posteriore da 254 mm*	9016123	€ 590
Alzata posteriore da 508 mm con ripiano	9016124	€ 1.215

*Nota bene: predisporre un'alzata minima di 254 mm per installazioni contro pareti non ignifughe.



ICBDF48850/S/P

Vano incasso installazione in battuta



Note importanti:

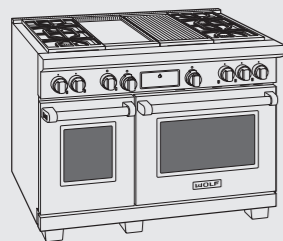
Le aree ombreggiate indicano la distanza minima richiesta tra la cucina e qualsiasi superficie infiammabile; nessun materiale infiammabile deve essere posizionato in queste aree. Per installazioni a isola lasciare almeno 305 mm di spazio tra la parte posteriore della cucina ed eventuale materiale combustibile posizionato sul piano di lavoro.

(* Distanza minima di 914 mm tra il piano di lavoro ed un pensile nel caso in cui non venga installata una cappa di aspirazione.

Cucine dual fuel (1216 mm)

Modello ICBDF48450CG/S/P

4 fuochi con grill e teppanyaki



Modello Euro Iva esclusa

ICBDF48450CG/S/P (gas naturale) € 22.000
ICBDF48450CG/S/P-LP (gas liquido) € 22.000

Caratteristiche

Larghezza	1216 mm
Altezza (alla superficie di cottura)	927 mm
Profondità	749 mm
Potenza bruciatori	(2) 4,5 kW- 0,3 kW 1) 5,3 kW- 0,3 kW (1) 2,7 kW- 0,1 kW
Potenza grill	4,5 kW
Potenza teppanyaki	4,5 kW
Peso lordo	319 kg
Classe energetica forno grande	A
Classe energetica forno piccolo	A

Caratteristiche forno a doppia ventilazione 759 mm

Volume interno	144 l
Dimensioni interne:	
Larghezza	641 mm
Altezza	444 mm
Profondità	508 mm

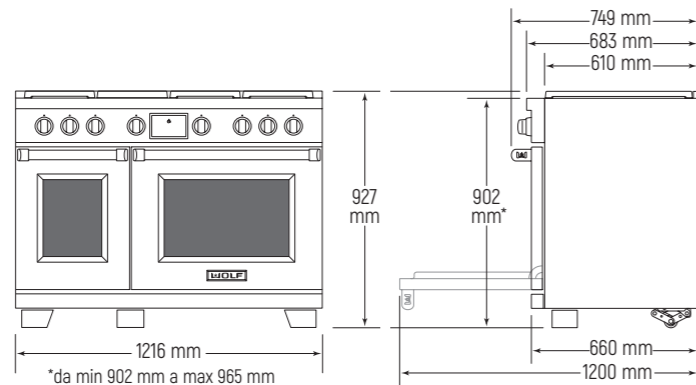
Caratteristiche forno ventilato 457 mm

Volume interno	76 l
Dimensioni interne:	
Larghezza	336 mm
Altezza	444 mm
Profondità	502 mm

Dati per allacciamento

Alimentazione monofase	220-240 V 50-60 Hz
Assorbimento	8,9 kW-40 A
Collegamento elettrico diretto con cavo	3 x 6 mmq
Potenza/pressione gas naturale	26 kW-25 mbar
Potenza/pressione gas liquido (LP)	1800 g/h-37 mbar
Alimentazione trifase	380-415 V 50 Hz
Assorbimento	4,6 kW-20 A
Collegamento elettrico diretto con cavo	5 x 4 mmq
Uscita 1/2" NPT (UNI 7/1-14) maschio	
Predisporre tubo gas ø 19 mm	

Dimensioni ingombro



Accessori

Descrizione	Codice	Euro Iva esclusa
Forno 457 mm		
Griglia telescopica estraibile su guide	9022539	€ 215
Griglia interna	9022541	€ 70
Kit disidratazione	9034727	€ 280
Teglia multifunzione	819376	€ 110
Forno 759 mm		
Griglia telescopica estraibile su guide	9030652	€ 295
Griglia interna	9052548	€ 160
Sonda termometrica	823261	€ 120
Kit pulizia teppanyaki	812278	€ 310
Detergente per pulizia teppanyaki (4 pz.)	812279	€ 190
Panno in microfibra	CLEANCLOTHPK	€ 18
A. Griglia per supporto pentola Wok	9042311	€ 175
B. Tagliere	9022536	€ 200
C. Kit disidratazione	9034725	€ 310
D. Kit pietra pizza (griglia, pietra e paletta)	9016697	€ 400
E. Teglia grande blu cobalto	823269	€ 120
F. Teglia multifunzione	819377	€ 110
G. Teglia multifunzione completamente estraibile su guide	9029357	€ 400

Kit manopole

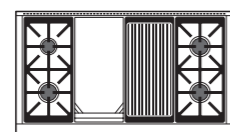
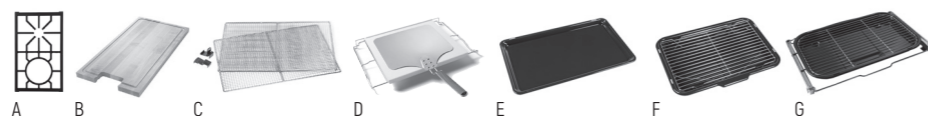
Kit manopole inox	9026006	€ 280
Kit manopole rosse	9039706	€ 280
Kit manopole nere	9026003	€ 280
Kit manopole titanio	9056331	€ 280
Kit manopole ottone	9056329	€ 280

Un kit di manopole rosso Wolf complete di ghiere in acciaio viene fornito insieme alla cucina. Sono disponibili su richiesta in altre finiture.

Alzate posteriori in acciaio inox

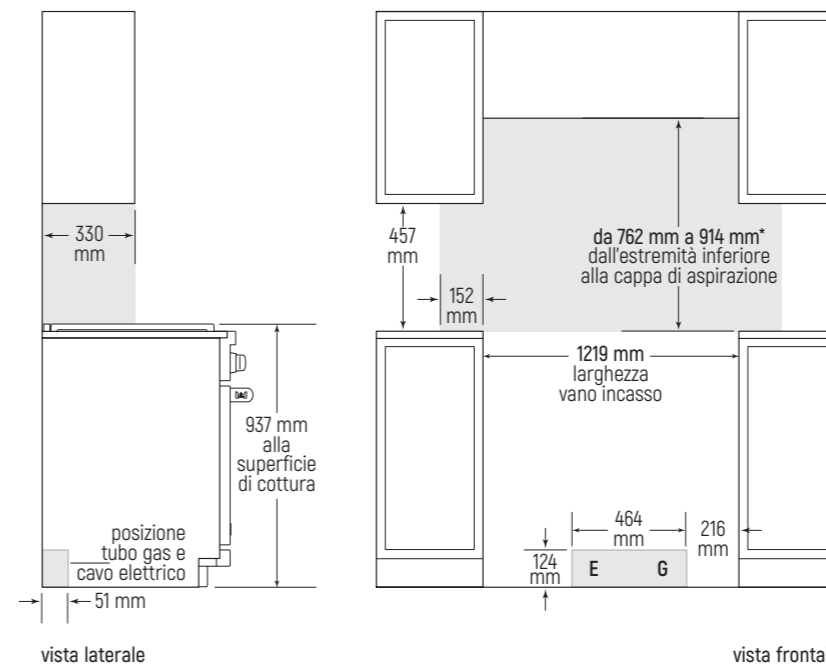
Alzata posteriore da 127 mm	9016122	€ 470
Alzata posteriore da 254 mm*	9016123	€ 590
Alzata posteriore da 508 mm con ripiano	9016124	€ 1.215

*Nota bene: predisporre un'alzata minima di 254 mm per installazioni contro pareti non ignifughe.



ICBDF48450CG/S/P

Vano incasso installazione in battuta



Note importanti:

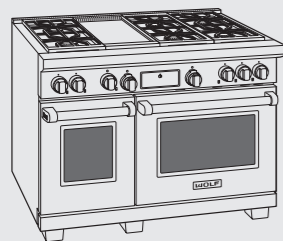
Le aree ombreggiate indicano la distanza minima richiesta tra la cucina e qualsiasi superficie infiammabile; nessun materiale infiammabile deve essere posizionato in queste aree. Per installazioni a isola lasciare almeno 305 mm di spazio tra la parte posteriore della cucina ed eventuale materiale combustibile posizionato sul piano di lavoro.

(*) Distanza minima di 1118 mm tra il piano di lavoro ed un pensile nel caso in cui non venga installata una cappa di aspirazione.

Cucine dual fuel (1216 mm)

Modello ICBDF48650G/S/P

6 fuochi con teppanyaki



Modello Euro Iva esclusa

ICBDF48650G/S/P (gas naturale) € 20.800
ICBDF48650G/S/P-LP (gas liquido) € 20.800

Caratteristiche

Larghezza 1216 mm
Altezza (alla superficie di cottura) 927 mm
Profondità 749 mm
Potenza bruciatori (4) 4,5 kW- 0,3 kW
1) 5,3 kW- 0,3 kW
(1) 2,7 kW- 0,1 kW
Potenza teppanyaki 4,5 kW
Peso lordo 314 kg
Classe energetica forno grande A
Classe energetica forno piccolo A

Caratteristiche forno a doppia ventilazione 759 mm

Volume interno 144 l
Dimensioni interne:
Larghezza 641 mm
Altezza 444 mm
Profondità 508 mm

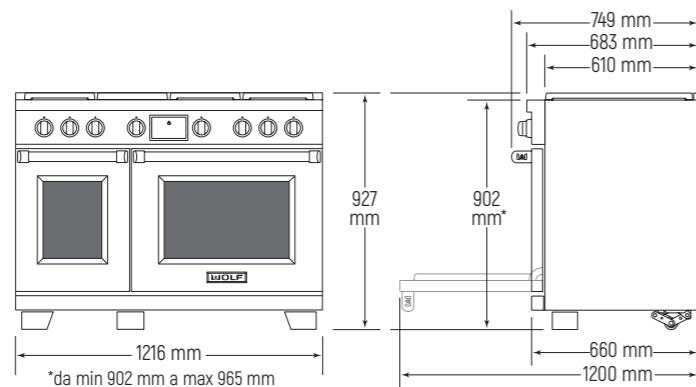
Caratteristiche forno ventilato 457 mm

Volume interno 76 l
Dimensioni interne:
Larghezza 336 mm
Altezza 444 mm
Profondità 502 mm

Dati per allacciamento

Alimentazione monofase 220-240 V 50-60 Hz
Assorbimento 8,9 kW-40 A
Collegamento elettrico diretto con cavo 3 x 6 mmq
Potenza/pressione gas naturale 30,5 kW-25 mbar
Potenza/pressione gas liquido (LP) 2007 g/h-37 mbar
Alimentazione trifase 380-415 V 50 Hz
Assorbimento 4,6 kW-20 A
Collegamento elettrico diretto con cavo 5 x 4 mmq
Uscita 1/2" NPT (UNI 7/1-14) maschio
Predisporre tubo gas ø 19 mm

Dimensioni ingombro



Accessori

Descrizione	Codice	Euro Iva esclusa
Forno 457 mm		
Griglia telescopica estraibile su guide	9022539	€ 215
Griglia interna	9022541	€ 70
Kit disidratazione	9034727	€ 280
Teglia multifunzione	819376	€ 110
Forno 759 mm		
Griglia telescopica estraibile su guide	9030652	€ 295
Griglia interna	9052548	€ 160
Sonda termometrica	823261	€ 120
Kit pulizia teppanyaki	812278	€ 310
Detergente per pulizia teppanyaki (4 pz.)	812279	€ 190
Panno in microfibra	CLEANCLOTHPK	€ 18
A. Griglia per supporto pentola Wok	9042311	€ 175
B. Tagliere	9022536	€ 200
C. Kit disidratazione	9034725	€ 310
D. Kit pietra pizza (griglia, pietra e paletta)	9016697	€ 400
E. Teglia grande blu cobalto	823269	€ 120
F. Teglia multifunzione	819377	€ 110
G. Teglia multifunzione completamente estraibile su guide	9029357	€ 400

Kit manopole

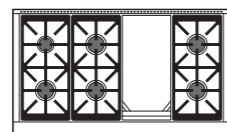
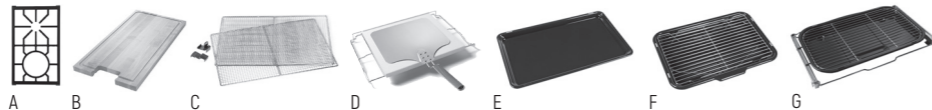
Kit manopole inox	9026006	€ 280
Kit manopole rosse	9039706	€ 280
Kit manopole nere	9026003	€ 280
Kit manopole titanio	9056331	€ 280
Kit manopole ottone	9056329	€ 280

Un kit di manopole rosso Wolf complete di ghiere in acciaio viene fornito insieme alla cucina. Sono disponibili su richiesta in altre finiture.

Alzate posteriori in acciaio inox

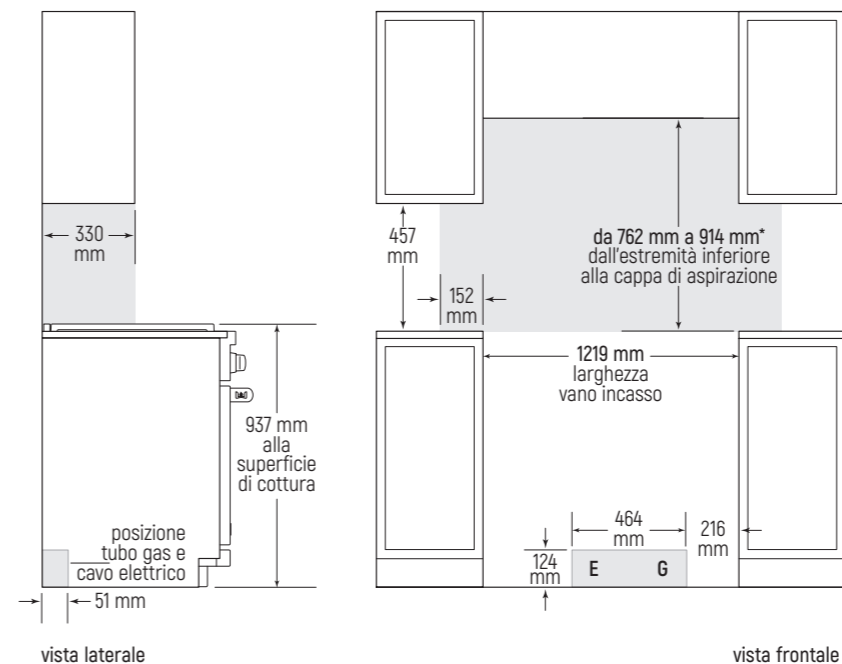
Alzata posteriore da 127 mm	9016122	€ 470
Alzata posteriore da 254 mm*	9016123	€ 590
Alzata posteriore da 508 mm con ripiano	9016124	€ 1.215

*Nota bene: predisporre un'alzata minima di 254 mm per installazioni contro pareti non ignifughe.



ICBDF48650G/S/P

Vano incasso installazione in battuta



Note importanti:

Le aree ombreggiate indicano la distanza minima richiesta tra la cucina e qualsiasi superficie infiammabile; nessun materiale infiammabile deve essere posizionato in queste aree.

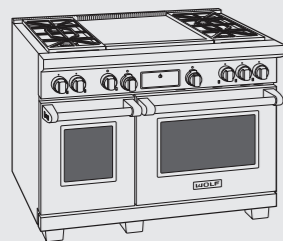
Per installazioni a isola lasciare almeno 305 mm di spazio tra la parte posteriore della cucina ed eventuale materiale combustibile posizionato sul piano di lavoro.

[*] Distanza minima di 914 mm tra il piano di lavoro ed un pensile nel caso in cui non venga installata una cappa di aspirazione.

Cucine dual fuel (1216 mm)

Modello ICBDF48450DG/S/P

4 fuochi con doppio teppanyaki



Modello Euro Iva esclusa

ICBDF48450DG/S/P (gas naturale) € 22.000
ICBDF48450DG/S/P-LP (gas liquido) € 22.000

Caratteristiche

Larghezza 1216 mm
Altezza (alla superficie di cottura) 927 mm
Profondità 749 mm
Potenza bruciatori (2) 4,5 kW- 0,3 kW
(1) 5,3 kW- 0,3 kW
(1) 2,7 kW- 0,1 kW
Potenza teppanyaki 4,5 kW
Peso lordo 321 kg
Classe energetica forno grande A
Classe energetica forno piccolo A

Caratteristiche forno a doppia ventilazione 759 mm

Volume interno 144 l
Dimensioni interne:
Larghezza 641 mm
Altezza 444 mm
Profondità 508 mm

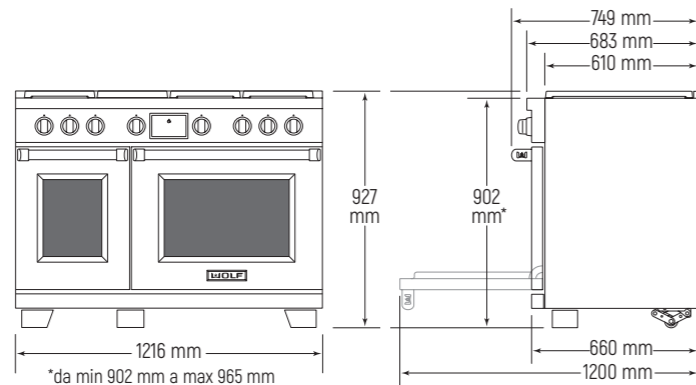
Caratteristiche forno ventilato 457 mm

Volume interno 76 l
Dimensioni interne:
Larghezza 336 mm
Altezza 444 mm
Profondità 502 mm

Dati per allacciamento

Alimentazione monofase 220-240 V 50-60 Hz
Assorbimento 8,9 kW-40 A
Collegamento elettrico diretto con cavo 3 x 6 mmq
Potenza/pressione gas naturale 21,5 kW-25 mbar
Potenza/pressione gas liquido (LP) 2007 g/h-37 mbar
Alimentazione trifase 380-415 V 50 Hz
Assorbimento 4,6 kW-20 A
Collegamento elettrico diretto con cavo 5 x 4 mmq
Uscita 1/2" NPT (UNI 7/1-14) maschio
Predisporre tubo gas ø 19 mm

Dimensioni ingombro



Accessori

Descrizione	Codice	Euro Iva esclusa
Forno 457 mm		
Griglia telescopica estraibile su guide	9022539	€ 215
Griglia interna	9022541	€ 70
Kit disidratazione	9034727	€ 280
Teglia multifunzione	819376	€ 110
Forno 759 mm		
Griglia telescopica estraibile su guide	9030652	€ 295
Griglia interna	9052548	€ 160
Sonda termometrica	823261	€ 120
Kit pulizia teppanyaki	812278	€ 310
Detergente per pulizia teppanyaki (4 pz.)	812279	€ 190
Panno in microfibra	CLEANCLOTHPK	€ 18
A. Griglia per supporto pentola Wok	9042311	€ 175
B. Tagliere	9022537	€ 215
C. Kit disidratazione	9034725	€ 310
D. Kit pietra pizza (griglia, pietra e paletta)	9016697	€ 400
E. Teglia grande blu cobalto	823269	€ 120
F. Teglia multifunzione	819377	€ 110
G. Teglia multifunzione completamente estraibile su guide	9029357	€ 400

Kit manopole

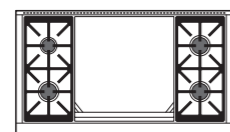
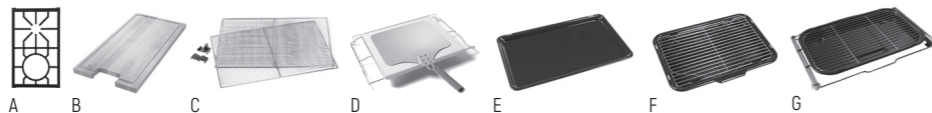
Kit manopole inox	9026006	€ 280
Kit manopole rosse	9039706	€ 280
Kit manopole nere	9026003	€ 280
Kit manopole titanio	9056331	€ 280
Kit manopole ottone	9056329	€ 280

Un kit di manopole rosso Wolf complete di ghiere in acciaio viene fornito insieme alla cucina. Sono disponibili su richiesta in altre finiture.

Alzate posteriori in acciaio inox

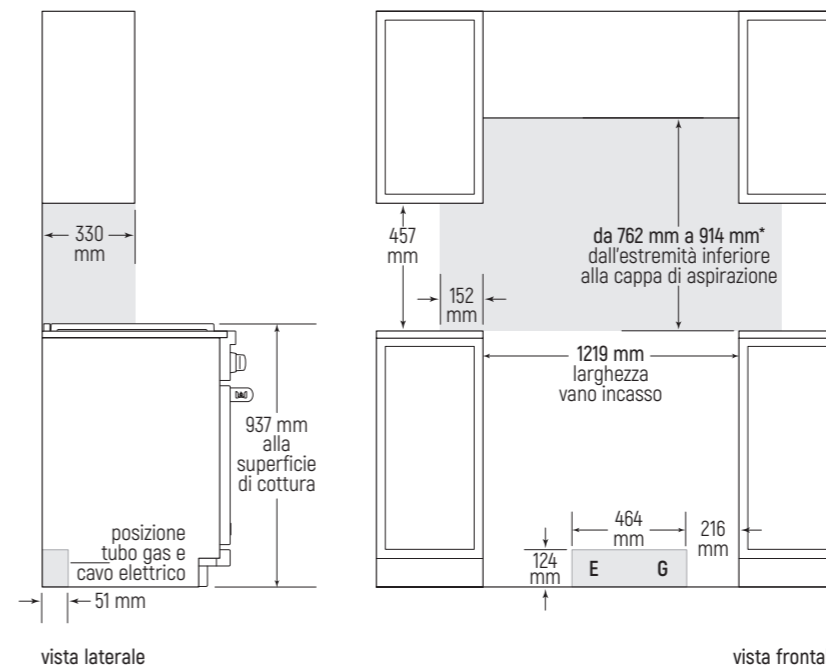
Alzata posteriore da 127 mm	9016122	€ 470
Alzata posteriore da 254 mm*	9016123	€ 590
Alzata posteriore da 508 mm con ripiano	9016124	€ 1.215

*Nota bene: predisporre un'alzata minima di 254 mm per installazioni contro pareti non ignifughe.



ICBDF48450DG/S/P

Vano incasso installazione in battuta



Note importanti:

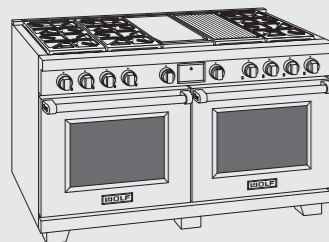
Le aree ombreggiate indicano la distanza minima richiesta tra la cucina e qualsiasi superficie infiammabile; nessun materiale infiammabile deve essere posizionato in queste aree. Per installazioni a isola lasciare almeno 305 mm di spazio tra la parte posteriore della cucina ed eventuale materiale combustibile posizionato sul piano di lavoro.

(* Distanza minima di 914 mm tra il piano di lavoro ed un pensile nel caso in cui non venga installata una cappa di aspirazione.

Cucine dual fuel (1521 mm)

Modello ICBDF60650CG/S/P

6 fuochi con grill e teppanyaki



Modello Euro Iva esclusa

ICBDF60650CG/S/P (gas naturale) € 25.450
 ICBDF60650CG/S/P-LP (gas liquido) € 25.450

Caratteristiche

Larghezza 1521 mm
 Altezza (alla superficie di cottura) 927 mm
 Profondità 749 mm
 Potenza bruciatori (4) 4,5 kW- 0,3 kW
 1) 5,3 kW- 0,3 kW
 (1) 2,7 kW- 0,1 kW
 Potenza grill 4,5 kW
 Potenza teppanyaki 4,5 kW
 Peso lordo 375 kg
 Classe energetica forni A

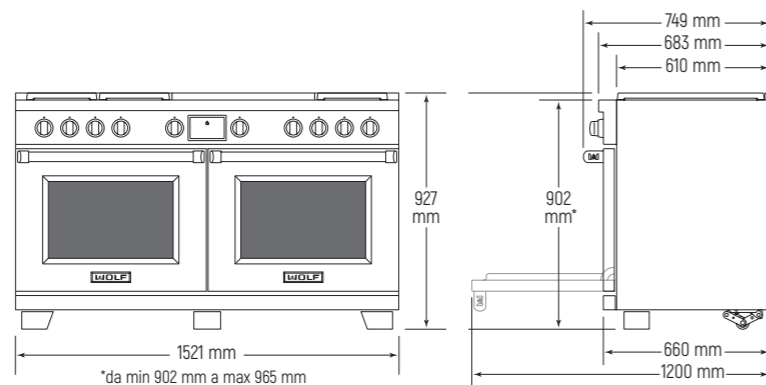
Caratteristiche forni a doppia ventilazione 759 mm

Volume interno 144 l x 2
 Dimensioni interne:
 Larghezza 641 mm
 Altezza 444 mm
 Profondità 508 mm

Dati per allacciamento

Alimentazione monofase 220-240 V 50-60 Hz
 Assorbimento 9,3 kW-40 A
 Collegamento elettrico diretto con cavo 3 x 6 mmq
 Potenza/pressione gas naturale 35 kW-25 mbar
 Potenza/pressione gas liquido (LP) 2381 g/h-37 mbar
 Alimentazione trifase 380-415 V 50 Hz
 Assorbimento 4,6 kW-20 A
 Collegamento elettrico diretto con cavo 5 x 4 mmq
 Uscita 1/2" NPT (UNI 7/1-14) maschio
 Predisporre tubo gas ø 19 mm

Dimensioni ingombro



Accessori

Descrizione	Codice	Euro Iva esclusa
2 FORNI 759 mm		
Griglia telescopica estraibile su guide	9030652	€ 295
Griglia interna	9052548	€ 160
Sonda termometrica	823261	€ 120
Kit pulizia teppanyaki	812278	€ 310
Detergente per pulizia teppanyaki (4 pz.)	812279	€ 190
Panno in microfibra	CLEANCLOTHPK	€ 18
A. Griglia per supporto pentola Wok	9042311	€ 175
B. Tagliere	9022536	€ 200
C. Kit disidratazione	9034725	€ 310
D. Kit pietra pizza (griglia, pietra e paletta)	9016697	€ 400
E. Teglia grande blu cobalto	823269	€ 120
F. Teglia multifunzione	819377	€ 110
G. Teglia multifunzione completamente estraibile su guide	9029357	€ 400

Kit manopole e ghiera

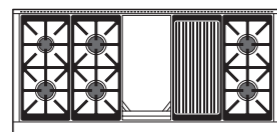
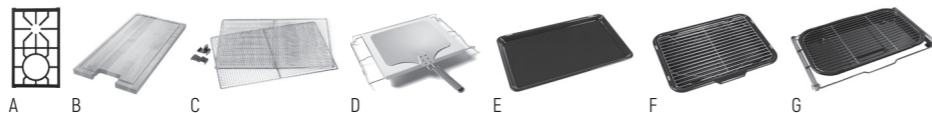
Kit manopole inox	9026007	€ 280
Kit manopole rosse	9039707	€ 280
Kit manopole nere	9026004	€ 280
Kit manopole titanio	9056331	€ 280
Kit manopole ottone	9056329	€ 280

Un kit di manopole rosso Wolf complete di ghiera in acciaio viene fornito insieme alla cucina. Sono disponibili su richiesta in altre finiture.

Alzata posteriore in acciaio inossidabile

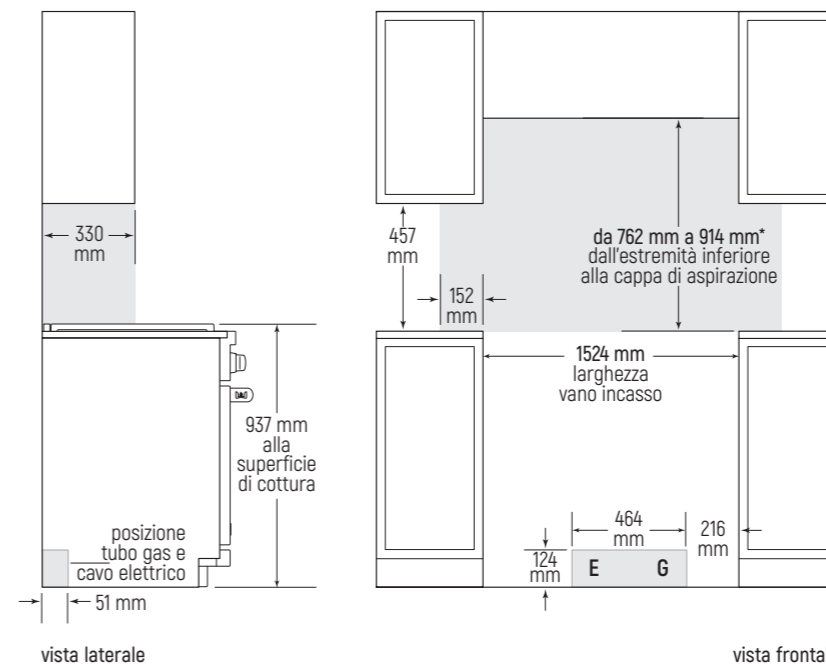
Alzata posteriore da 127 mm	9016125	€ 600
Alzata posteriore da 254 mm*	9016126	€ 710
Alzata posteriore 508 mm con ripiano	9016127	€ 1.495

*Nota bene: predisporre un'alzata minima di 254 mm per installazioni contro pareti non ignifughe.



ICBDF60650CG/S/P

Vano incasso installazione in battuta



Note importanti:

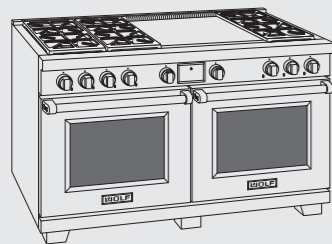
Le aree ombreggiate indicano la distanza minima richiesta tra la cucina e qualsiasi superficie infiammabile; nessun materiale infiammabile deve essere posizionato in queste aree. Per installazioni a isola lasciare almeno 305 mm di spazio tra la parte posteriore della cucina ed eventuale materiale combustibile posizionato sul piano di lavoro.

(* Distanza minima di 1118 mm tra il piano di lavoro ed un pensile nel caso in cui non venga installata una cappa di aspirazione.

Cucine dual fuel (1521 mm)

Modello ICBDF60650DG/S/P

6 fuochi con doppio teppanyaki



Modello Euro Iva esclusa

ICBDF60650DG/S/P (gas naturale) € 25.450
ICBDF60650DG/S/P-LP (gas liquido) € 25.450

Caratteristiche

Larghezza 1521 mm
Altezza (alla superficie di cottura) 927 mm
Profondità 749 mm
Potenza bruciatori (4) 4,5 kW- 0,3 kW
1) 5,3 kW- 0,3 kW
(1) 2,7 kW- 0,1 kW
Potenza teppanyaki 4,5 kW
Peso lordo 377 kg
Classe energetica A

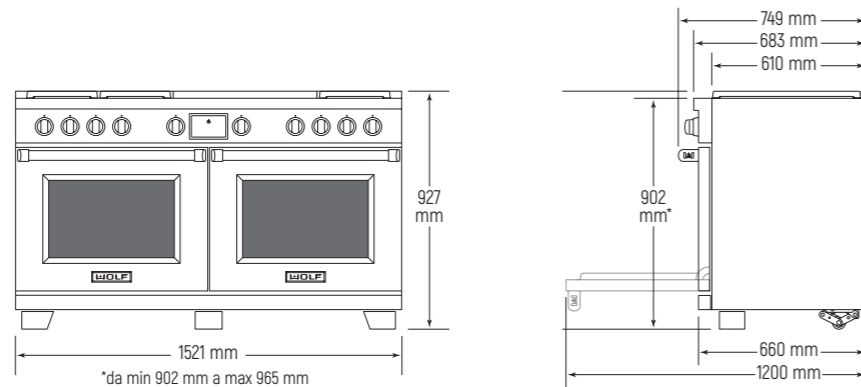
Caratteristiche forni a doppia ventilazione 759 mm

Volume interno 144 l x 2
Dimensioni interne:
Larghezza 641 mm
Altezza 444 mm
Profondità 508 mm

Dati per allacciamento

Alimentazione monofase 220-240 V 50-60 Hz
Assorbimento 9,3 kW-40 A
Collegamento elettrico diretto con cavo 3 x 6 mmq
Potenza/pressione gas naturale 30,5 kW-25 mbar
Potenza/pressione gas liquido (LP) 2381 g/h-37 mbar
Alimentazione trifase 380-415 V 50 Hz
Assorbimento 4,6 kW-20 A
Collegamento elettrico diretto con cavo 5 x 4 mmq
Uscita 1/2" NPT (UNI 7/1-14) maschio
Predisporre tubo gas ø 19 mm

Dimensioni ingombro



Accessori

Descrizione	Codice	Euro Iva esclusa
2 FORNI 759 mm		
Griglia telescopica estraibile su guide	9030652	€ 295
Griglia interna	9052548	€ 160
Sonda termometrica	823261	€ 120
Panno in microfibra CLEANCLOTHPK		€ 18
Kit pulizia teppanyaki	812278	€ 310
Detergente per pulizia teppanyaki (4 pz.)	812279	€ 190
A. Griglia per supporto pentola Wok	9042311	€ 175
B. Tagliere	9022537	€ 215
C. Kit disidratazione	9034725	€ 310
D. Kit pietra pizza (griglia, pietra e paletta)	9016697	€ 400
E. Teglia grande blu cobalto	823269	€ 120
F. Teglia multifunzione	819377	€ 110
G. Teglia multifunzione completamente estraibile su guide	9029357	€ 400

Kit manopole e ghiera

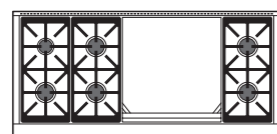
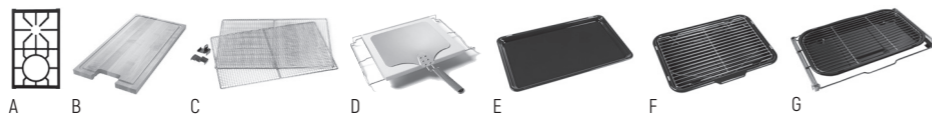
Kit manopole inox	9026007	€ 280
Kit manopole rosse	9039707	€ 280
Kit manopole nere	9026004	€ 280
Kit manopole titanio	9056331	€ 280
Kit manopole ottone	9056329	€ 280

Un kit di manopole rosso Wolf complete di ghiera in acciaio viene fornito insieme alla cucina. Sono disponibili su richiesta in altre finiture.

Alzata posteriore in acciaio inossidabile

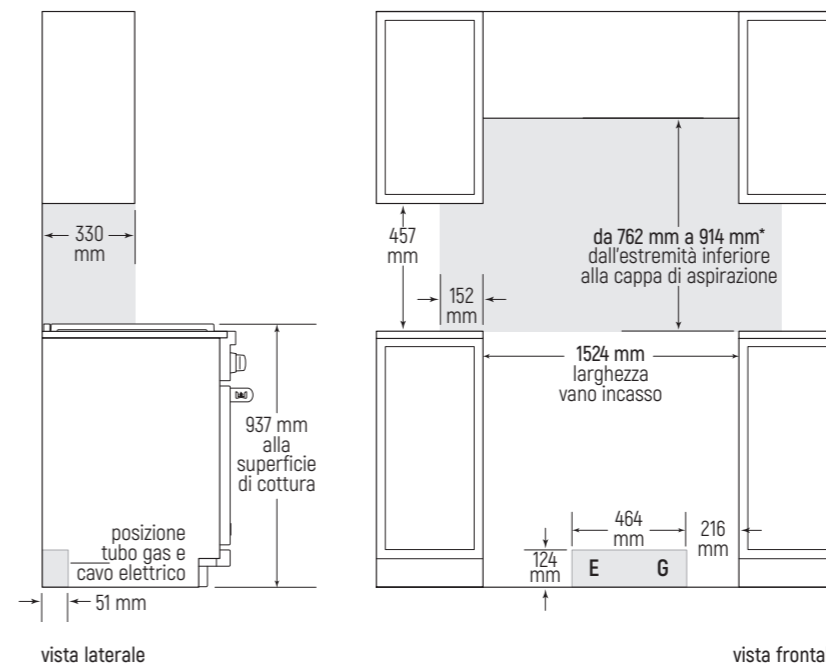
Alzata posteriore da 127 mm	9016125	€ 600
Alzata posteriore da 254 mm*	9016126	€ 710
Alzata posteriore 508 mm con ripiano	9016127	€ 1.495

*Nota bene: predisporre un'alzata minima di 254 mm per installazioni contro pareti non ignifughe.



ICBDF60650DG/S/P

Vano incasso installazione in battuta



Note importanti:

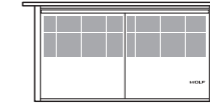
Le aree ombreggiate indicano la distanza minima richiesta tra la cucina e qualsiasi superficie infiammabile; nessun materiale infiammabile deve essere posizionato in queste aree. Per installazioni a isola lasciare almeno 305 mm di spazio tra la parte posteriore della cucina ed eventuale materiale combustibile posizionato sul piano di lavoro.

(* Distanza minima di 914 mm tra il piano di lavoro ed un pensile nel caso in cui non venga installata una cappa di aspirazione.

Cappe aspirazione retrattili

Caratteristiche:

- Disponibili con motore esterno o interno da scegliere in fase d'ordine.
- Pannello comandi con spie a led da posizionare sul piano.
- La funzione di spegnimento ritardato spegne automaticamente la cappa.
- La funzione di rilevamento del calore accende automaticamente la cappa quando avverte un eccesso di calore.
- Copertura filtro in acciaio con filtro metallico in alluminio lavabile in lavastoviglie.
- Copertura cappa in acciaio.
- Tre livelli di potenza.
- Motore interno d'aspirazione da 900 m³/h fornito separatamente.
- Motore esterno d'aspirazione da 1521 m³/h o 2028 m³/h fornito separatamente.
- La "lunghezza equivalente" della canalizzazione non deve mai superare i 12 metri (per la determinazione della lunghezza equivalente richiedere la tabella di calcolo a Frigo2000).



ICBDD30



ICBDD36

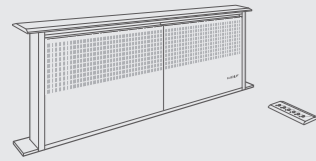


ICBDD45

Cappe aspirazione retrattili (762 mm)

Modello ICBD30

cappa retrattile



Modello Euro Iva esclusa

ICBD30 (motore escluso) € 2.350

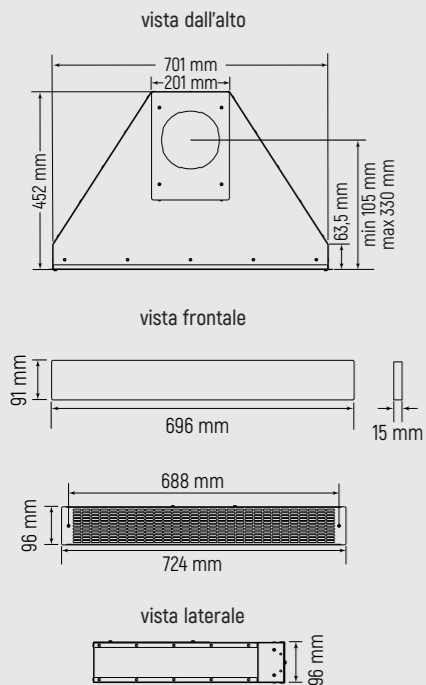
Caratteristiche

Larghezza 762 mm
 Altezza (sopra il piano di lavoro) 356 mm
 Profondità 51 mm
 Peso lordo 34 kg
 Pannello comandi remoto incluso
 Kit ricircolo aria su richiesta

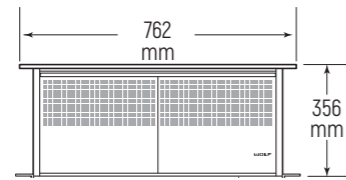
Dati per allacciamento

Alimentazione 220-240 V 50-60 Hz
 Assorbimento 0,4 kW-16 A
 Cavo di alimentazione con spina schuko 800 mm

Dimensioni ingombro Kit di ricircolo aria



Dimensioni ingombro



Nota bene: scegliere il motore interno o esterno in fase d'ordine

Accessori

Descrizione	Codice	Euro Iva esclusa
Kit ricircolo aria	826101	€ 1.350
Ricambio filtro per ricircolo aria	826102	€ 510
Profilo (per installazione con piani induzione a filo)	828290	€ 400
Panno in microfibra	CLEANCLOTHPK	€ 18

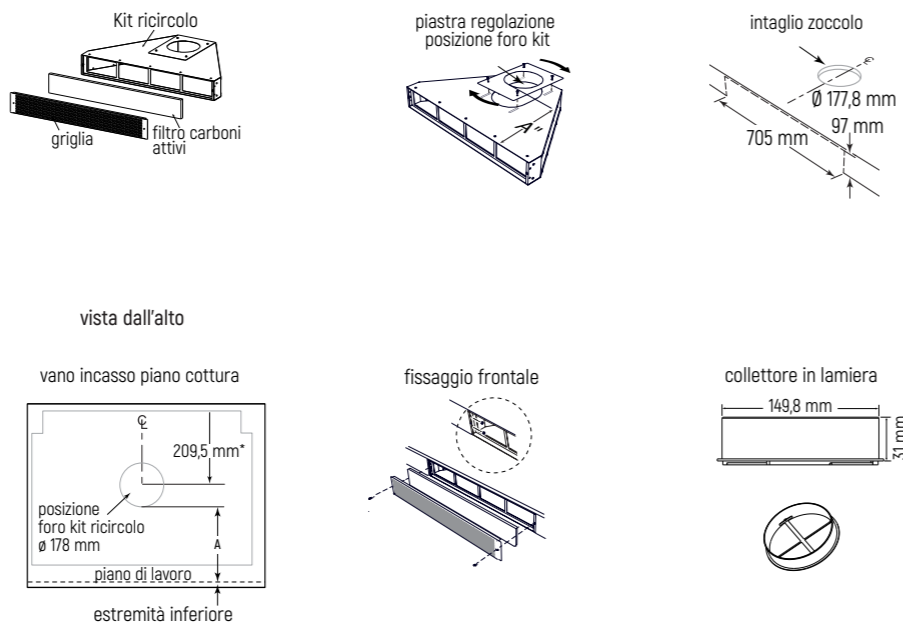
Motori aspirazione interni Ø 152

Motore interno 900 m³/h	823504	€ 1.000
-------------------------	--------	---------

Motori aspirazione esterni Ø 254

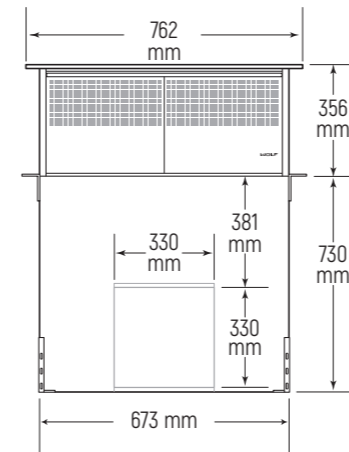
Motore esterno 1528 m³/h	812307	€ 1.335
Motore esterno 2028 m³/h	812308	€ 1.470
Pannello chiusura foro di scarico	DDP	€ 42
Dimensioni		pag. 265

Predisposizione installazione kit di ricircolo aria versione filtrante



A: distanza tra limite anteriore foro incasso cappa e centro foro kit ricircolo.
 *Distanza tra estremità posteriore foro incasso cappa e centro foro di ricircolo.

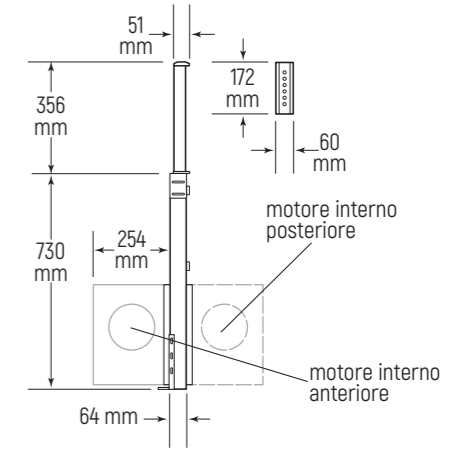
Dimensioni per l'installazione vista frontale



Posizione consigliata scarico fumi

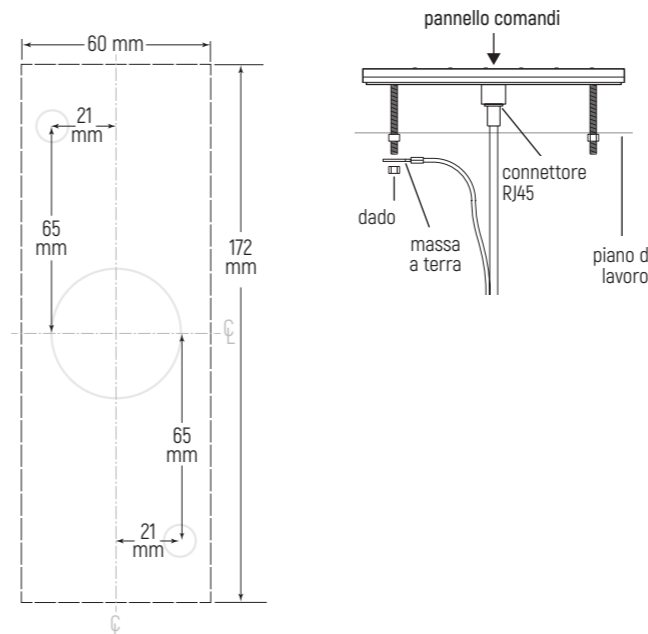
Installazione con piani cottura a gas e a induzione in battuta a pag. 238
 Installazione con piani cottura a induzione a filo a pag. 239
 Installazione con piani cottura professionali a pag. 240

Vista laterale



Nel disegno cappa con motore interno e foro uscita fumi Ø 152 mm sul lato frontale (la linea tratteggiata rappresenta il motore interno montato posteriormente).

Schema montaggio pannello comandi posizione consigliata

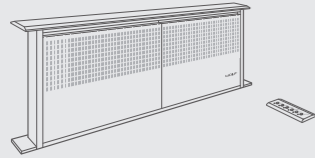


Attenzione: posizionare il pannello comandi a lato del piano cottura ad una distanza di min. 85 mm. La lunghezza del cavo è di 2800 mm.

Cappe aspirazione retrattili (914 mm)

Modello ICBD36

cappa retrattile



Modello Euro Iva esclusa

ICBD36 (motore escluso) € 2.550

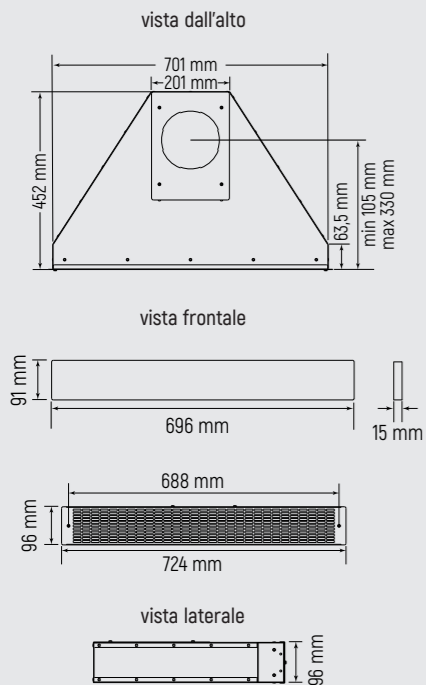
Caratteristiche

Larghezza 914 mm
 Altezza (sopra il piano di lavoro) 356 mm
 Profondità 51 mm
 Peso lordo 36 kg
 Kit ricircolo aria su richiesta

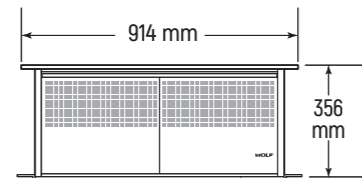
Dati per allacciamento

Alimentazione 220-240 V 50-60 Hz
 Assorbimento 0,4 kW-16 A
 Cavo di alimentazione con spina schuko 800 mm

Dimensioni ingombro Kit di ricircolo aria



Dimensioni ingombro



Nota bene: scegliere il motore interno o esterno in fase d'ordine

Accessori

Descrizione	Codice	Euro Iva esclusa
Kit ricircolo aria	826101	€ 1.350
Ricambio filtro per ricircolo aria	826102	€ 510
Profilo (per installazione con piano induzione a filo)	828290	€ 400
Panno in microfibra	CLEANCLOTHPK	€ 18

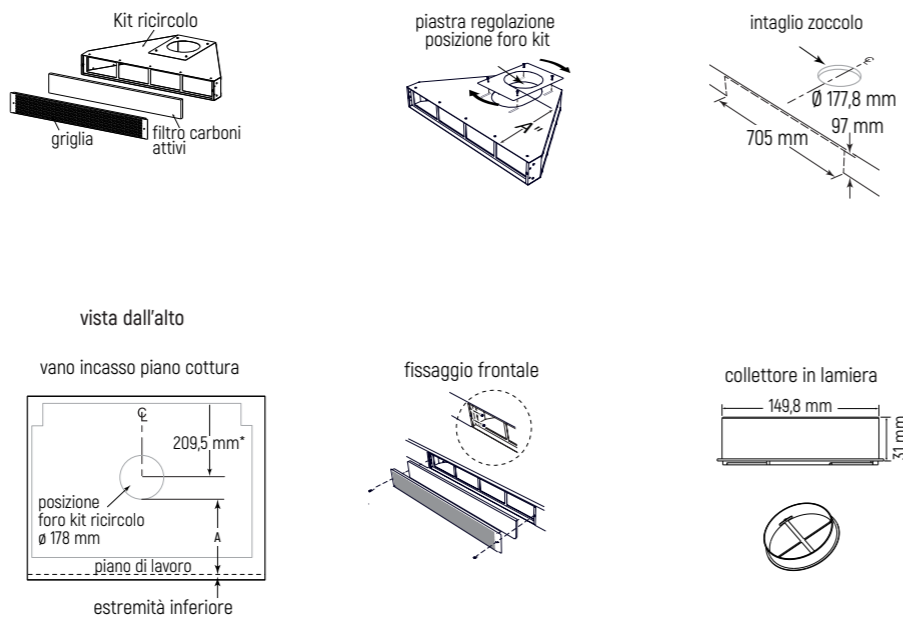
Motori aspirazione interni Ø 152

Motore interno 900 m³/h	823504	€ 1.000
-------------------------	--------	---------

Motori aspirazione esterni Ø 254

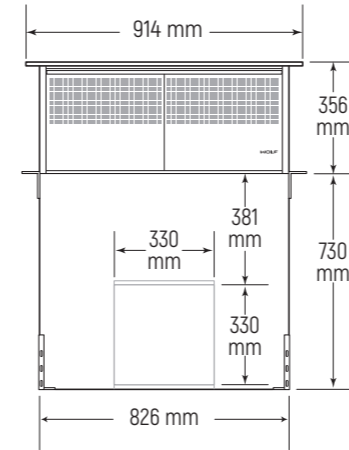
Motore esterno 1528 m³/h	812307	€ 1.335
Motore esterno 2028 m³/h	812308	€ 1.470
Pannello chiusura foro di scarico	DDP	€ 42
Dimensioni		pag. 265

Predisposizione installazione kit di ricircolo aria versione filtrante



A: distanza tra limite anteriore foro incasso cappa e centro foro kit ricircolo.
 *Distanza tra estremità posteriore foro incasso cappa e centro foro di ricircolo.

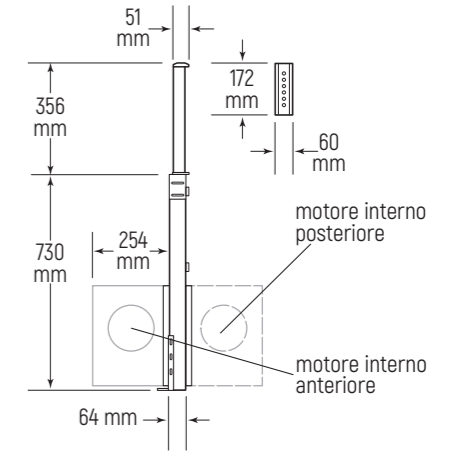
Dimensioni per l'installazione vista frontale



Posizione consigliata scarico fumi

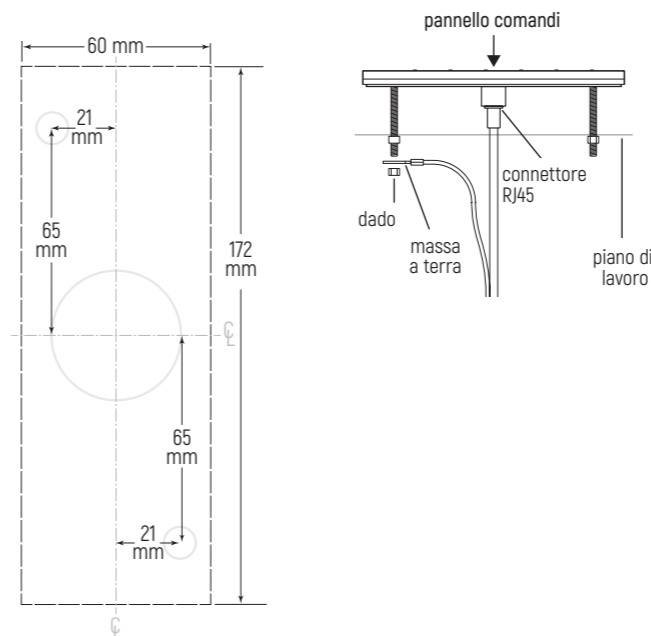
Installazione con piani cottura a gas e a induzione in battuta a pag. 238
 Installazione con piani cottura a induzione a filo a pag. 239
 Installazione con piani cottura professionali a pag. 240

Vista laterale



Nel disegno cappa con motore interno e foro uscita fumi Ø 152 mm sul lato frontale (la linea tratteggiata rappresenta il motore interno montato posteriormente).

Schema montaggio pannello comandi posizione consigliata

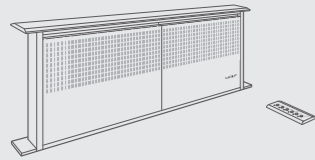


Attenzione: posizionare il pannello comandi a lato del piano cottura ad una distanza di min. 85 mm. La lunghezza del cavo è di 2800 mm.

Cappe aspirazione retrattili (1143 mm)

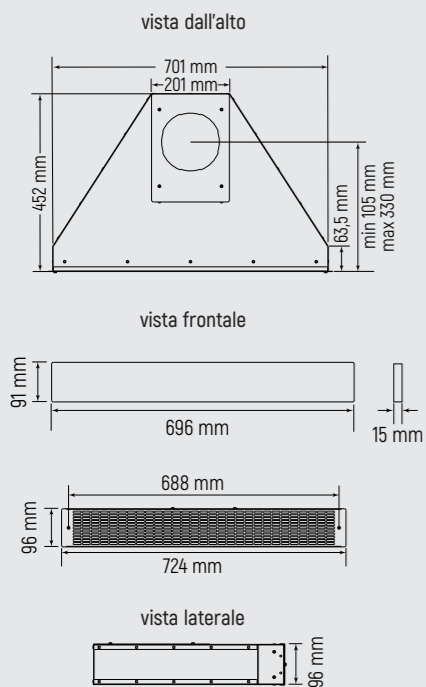
Modello ICBD45

cappa retrattile

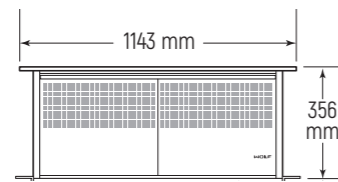


Modello	Euro Iva esclusa
ICBD45 (motore escluso)	€ 2.640
Caratteristiche	
Larghezza	1143 mm
Altezza (sopra il piano di lavoro)	356 mm
Profondità	51 mm
Peso lordo	39 kg
Kit ricircolo aria	su richiesta
Dati per allacciamento	
Alimentazione	220-240 V 50-60 Hz
Assorbimento	0,4 kW-16 A
Cavo di alimentazione con spina schuko	800 mm

Dimensioni ingombro Kit di ricircolo aria



Dimensioni ingombro



Nota bene: scegliere il motore interno o esterno in fase d'ordine

Accessori

Descrizione	Codice	Euro Iva esclusa
Kit ricircolo aria	826101	€ 1.350
Ricambio filtro per ricircolo aria	826102	€ 510
Panno in microfibra	CLEANCLOTHPK	€ 18

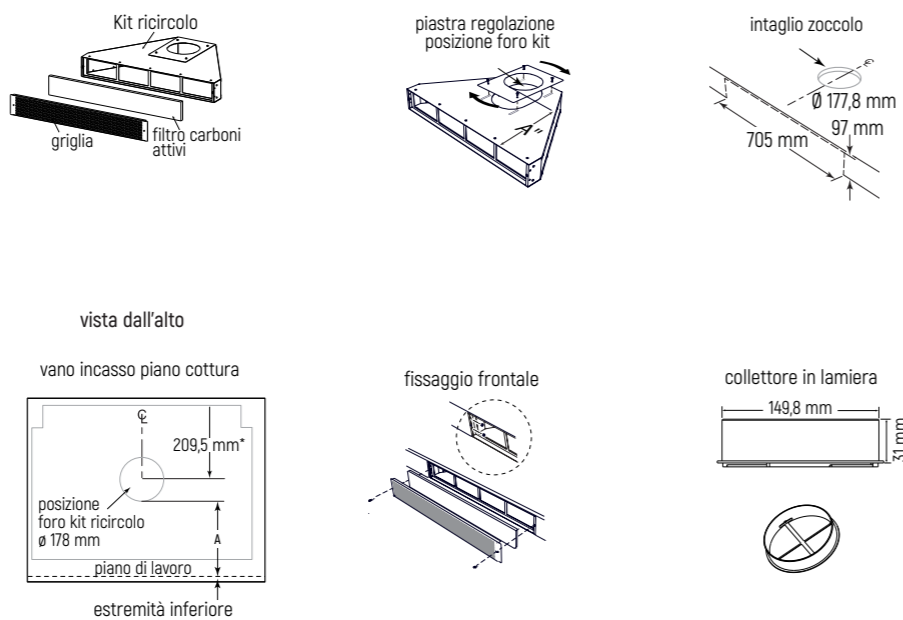
Motori aspirazione interni Ø 152

Motore interno 900 m³/h	823504	€ 1.000
-------------------------	--------	---------

Motori aspirazione esterni Ø 254

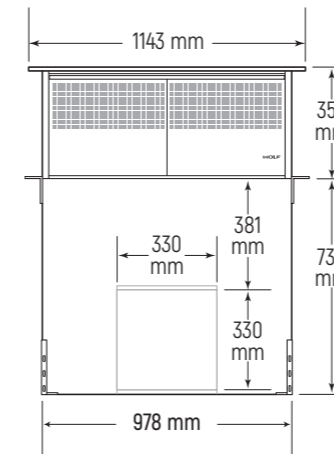
Motore esterno 1528 m³/h	812307	€ 1.335
Motore esterno 2028 m³/h	812308	€ 1.470
Pannello chiusura foro di scarico	DDP	€ 42
Dimensioni		pag. 265

Predisposizione installazione kit di ricircolo aria versione filtrante



A: distanza tra limite anteriore foro incasso cappa e centro foro kit ricircolo.
*Distanza tra estremità posteriore foro incasso cappa e centro foro di ricircolo.

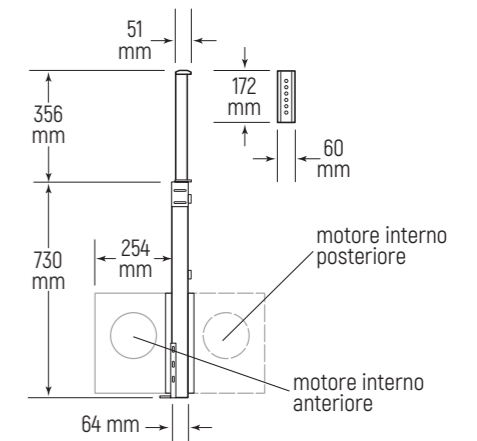
Dimensioni per l'installazione vista frontale



Posizione consigliata scarico fumi

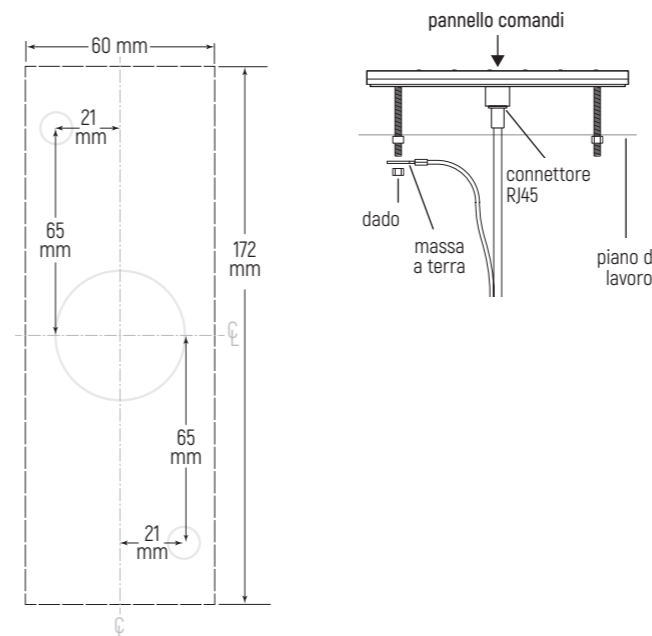
Installazione con piani cottura a gas e a induzione in battuta a pag. 238
Installazione con piani cottura a induzione a filo a pag. 239
Installazione con piani cottura professionali a pag. 240

Vista laterale



Nel disegno cappa con motore interno e foro uscita fumi Ø 152 mm sul lato frontale (la linea tratteggiata rappresenta il motore interno montato posteriormente).

Schema montaggio pannello comandi posizione consigliata

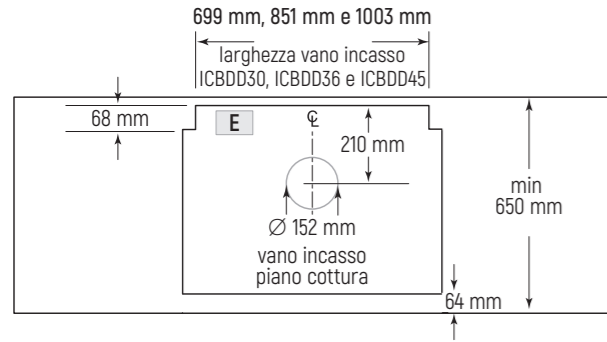


Attenzione: posizionare il pannello comandi a lato del piano cottura ad una distanza di min. 85 mm. La lunghezza del cavo è di 2800 mm.

Dimensioni vano incasso e posizione scarico fumi per installazione in battuta con piani cottura a gas e induzione

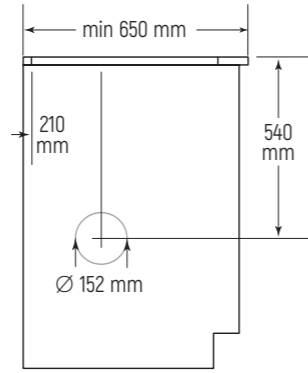
Schema montaggio motore interno anteriore installazione a parete

Tubo scarico aria verso il basso



vista dall'alto

Tubo scarico aria verso destra o sinistra

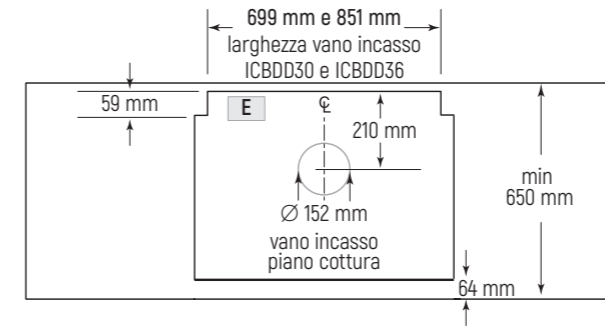


vista laterale

Dimensioni vano incasso e posizione scarico fumi per installazione a filo con piani cottura induzione

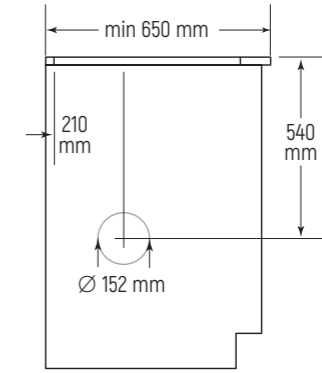
Schema montaggio motore interno anteriore installazione a parete

Tubo scarico aria verso il basso



vista dall'alto

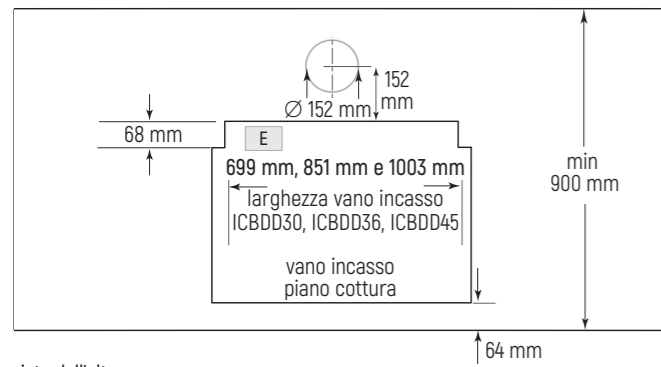
Tubo scarico aria verso destra o sinistra



vista laterale

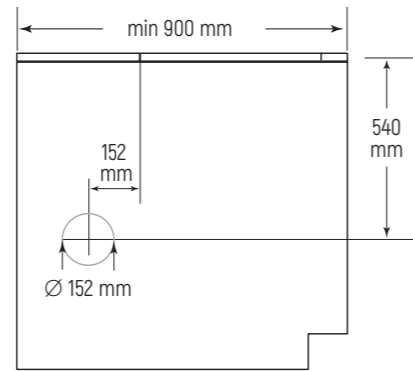
Schema montaggio motore interno posteriore installazione a isola

Tubo scarico aria verso il basso



vista dall'alto

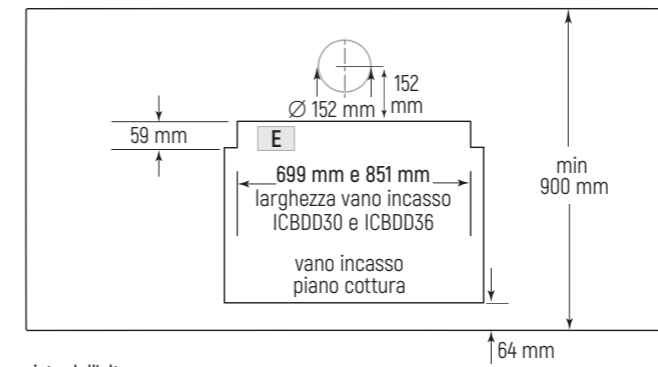
Tubo scarico aria verso destra o sinistra



vista laterale

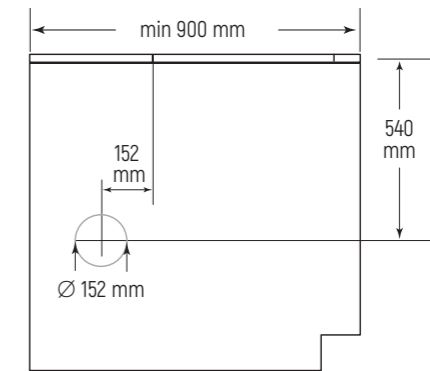
Schema montaggio motore interno posteriore installazione a isola

Tubo scarico aria verso il basso



vista dall'alto

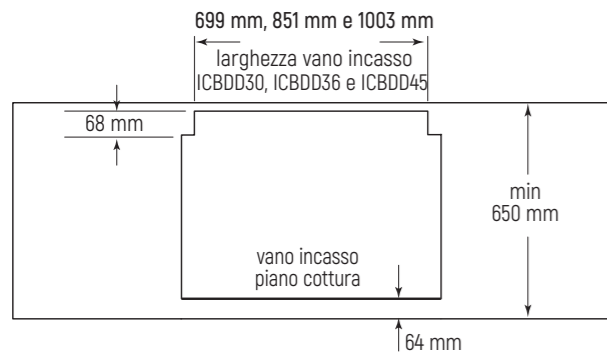
Tubo scarico aria verso destra o sinistra



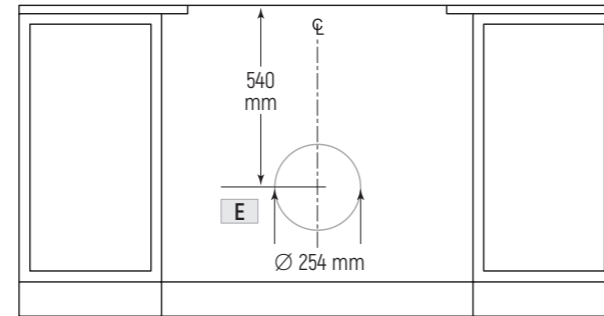
vista laterale

Schema montaggio motore esterno uscita frontale e posteriore

Con motori esterni è possibile utilizzare canalizzazioni a sezione circolare di $\varnothing 254$ mm



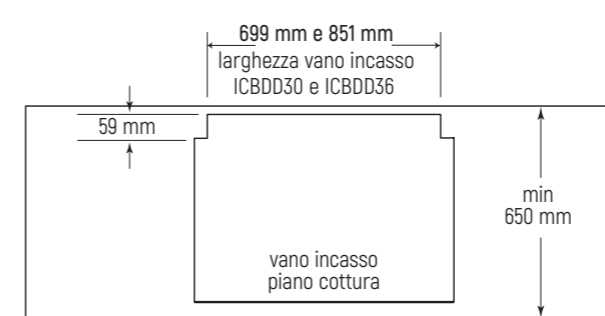
vista dall'alto



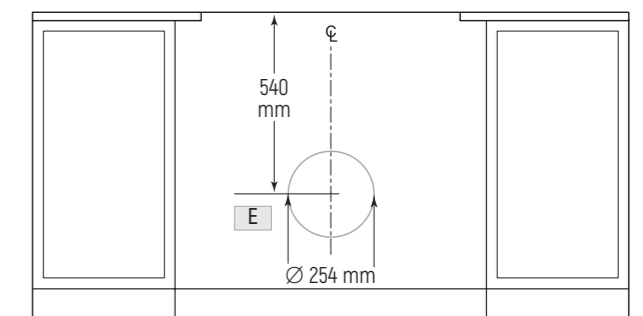
vista frontale

Schema montaggio motore esterno uscita frontale e posteriore

Con motori esterni è possibile utilizzare canalizzazioni a sezione circolare di $\varnothing 254$ mm



vista dall'alto

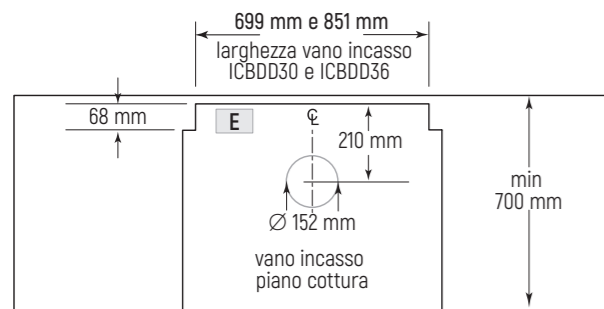


vista frontale

Dimensioni vano incasso e posizione scarico fumi per installazione con piani cottura a gas professionali

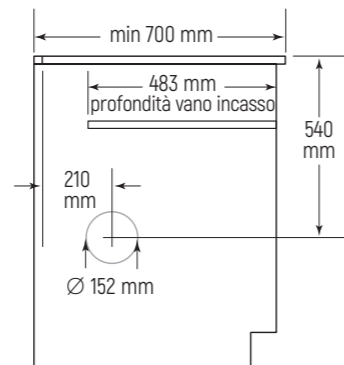
Schema montaggio motore interno anteriore installazione a parete

Tubo scarico aria verso il basso



vista dall'alto

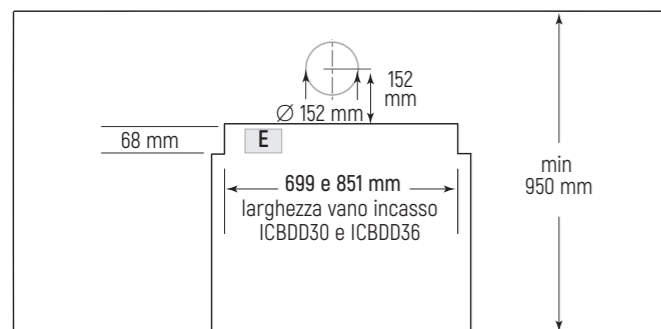
Tubi scarico aria verso destra o sinistra



vista laterale

Schema montaggio motore interno posteriore installazione a isola

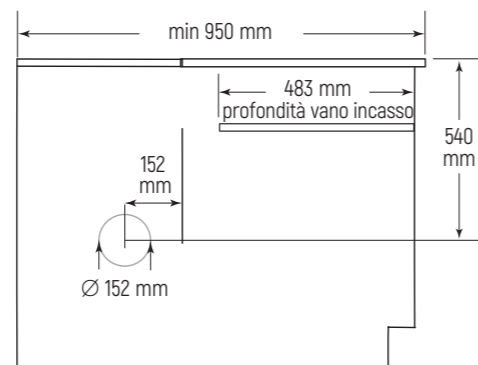
Tubo scarico aria verso il basso



vista dall'alto

Schema montaggio motore interno posteriore installazione a isola

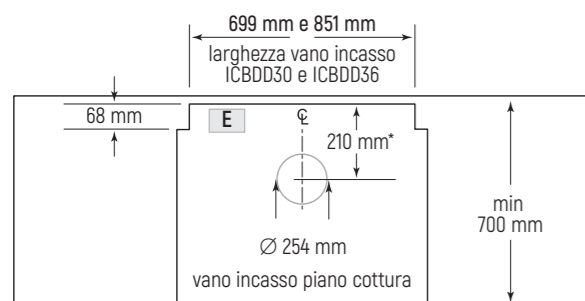
Tubi scarico aria verso destra o sinistra



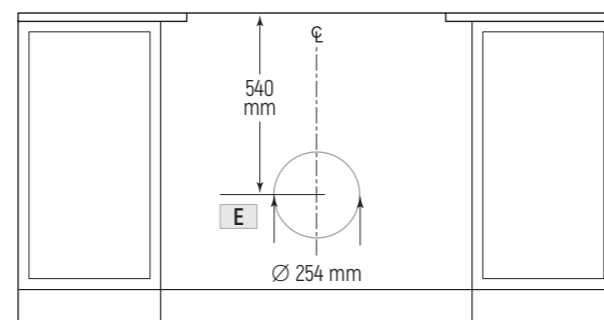
vista laterale

Schema montaggio motore esterno uscita frontale e posteriore

Con motori esterni è possibile utilizzare canalizzazioni a sezione circolare di $\varnothing 254$ mm



vista dall'alto



vista frontale

Cappe aspirazione integrate a soffitto

Caratteristiche:

- Disponibili con motore esterno o interno da scegliere in fase d'ordine.
- **Corpo in acciaio inox.**
- Pannello comandi a scomparsa posizionato nella parte destra della cappa.
- Telecomando per controllo a distanza.
- Raccordo a sezione circolare diametro 152 mm per collegamento canalizzazione con motore interno.
- Installazione modalità filtrante o aspirante.
- 3 livelli di potenza.
- Spegnimento ritardato.
- Indicazione sostituzione filtro antigrasso.
- Filtro in metallo lavabile in lavastoviglie.
- Filtro ai carboni attivi optional per sistema filtrante (200 ore di utilizzo).
- 2 luci a led con due livelli di regolazione.
- Motore interno d'aspirazione da 900 m³/h fornito a parte.
- Motore esterno d'aspirazione da 1528 m³/h o 2028 m³/h fornito a parte.



ICBVC48S



ICBVC36S

Cappe aspirazione integrate a soffitto (1200 mm)

Modello ICBVC48S

cappa a soffitto



Modello Euro Iva esclusa

ICBVC48S (motore escluso) € 3.450

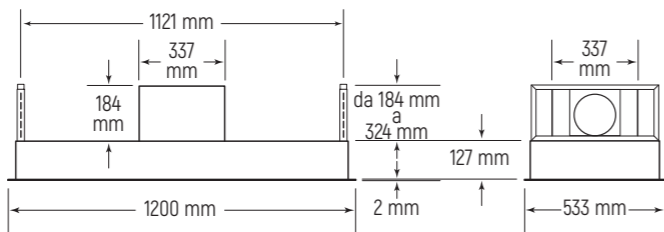
Caratteristiche

Larghezza 1200 mm
Altezza 311 mm
Profondità 533 mm
Peso lordo 29 kg

Dati per allacciamento

Alimentazione 220-240 V 50-60 Hz
Assorbimento 0,4 kW-16 A
Cavo di alimentazione senza spina 1000 mm
Predisposizione tubo scarico fumi sezione circolare per motore interno Ø 152 mm

Dimensioni ingombro



Nota bene: scegliere il motore interno o esterno in fase d'ordine

Accessori

Descrizione	Codice	Euro Iva esclusa
Filtri carboni attivi (2 pz)	828075	€ 200
Panno in microfibra	CLEANCLOTHPK	€ 18
Telecomando	823534	€ 120

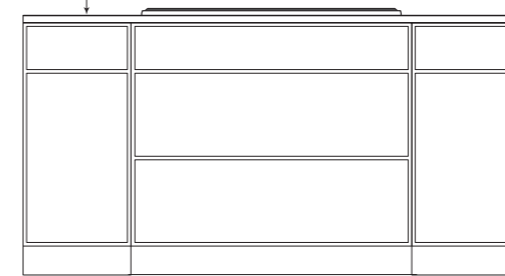
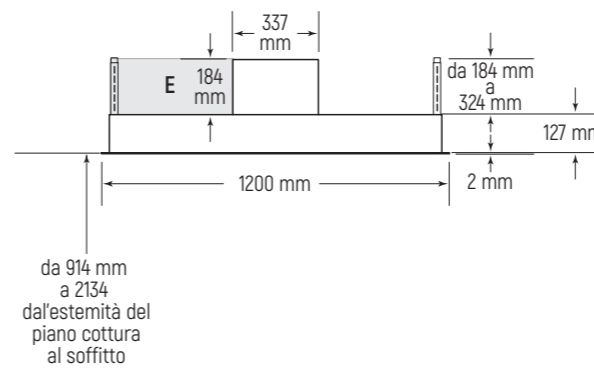
Motori aspirazione interni Ø 152

Motore interno 900 m ³ /h	824380	€ 1.000
--------------------------------------	--------	---------

Motori aspirazione esterni Ø 254

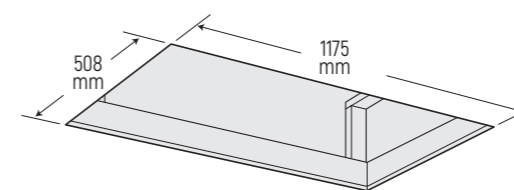
Motore esterno 1528 m ³ /h	812307	€ 1.335
Motore esterno 2535 m ³ /h	812309	€ 1.995
Dimensioni		pag. 265

Dimensioni per l'installazione



vista frontale

Dimensioni vano incasso

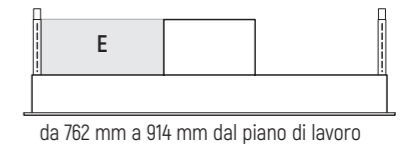


Specifiche allacciamenti

Le dimensioni indicate per il vano incasso sono calcolate in base alla predisposizione dell'allacciamento elettrico nelle posizioni sotto descritte.

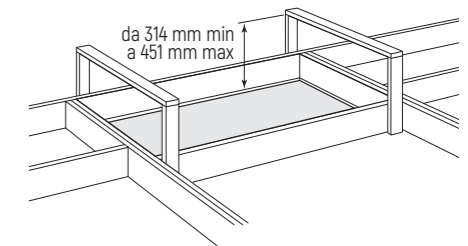
Dettaglio presa elettrica - impianto elettrico

L'installazione dell'impianto elettrico deve essere eseguita rispettando le normative vigenti. Posizionare la presa di corrente nell'area ombreggiata lasciando almeno 30 cm di cavo per il collegamento elettrico. E' consigliabile utilizzare una linea dedicata.



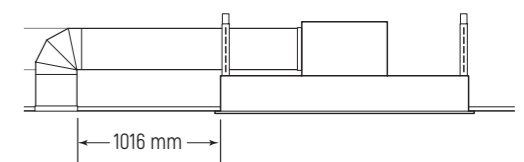
Note importanti:

La struttura di supporto deve essere in grado di sostenere un peso di 45 kg.



Installazione filtrante (ordinare 828075)

La bocchetta di scarico dei fumi deve essere posizionata ad un minimo di 1016 mm dalla cappa. Le tubazioni non sono in dotazione.

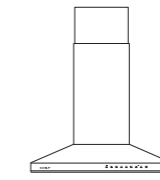


Cappe aspirazione a muro e a isola

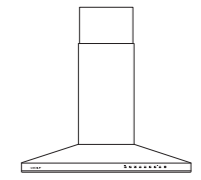
Caratteristiche

- Disponibili sia nella versione aspirante che filtrante.
- Motore interno o esterno da scegliere in fase d'ordine.
- Disponibili nelle versioni tutto inox, inox e nero e inox e vetro.
- Corpo realizzato in acciaio inossidabile.
- Canna fumaria telescopica.
- Pannello di controllo touch (per cappe nere) o controlli frontali con spie led (per cappe inox e vetro).
- Tre livelli di potenza.
- Illuminazione brillante a led.
- Funzione "Delay-Off" per spegnere automaticamente la cappa.
- Indicatore di pulizia del filtro.
- Filtri lavabili in lavastoviglie facilmente rimovibili per una facile pulizia.
- La "lunghezza equivalente" della canalizzazione non deve essere mai superare i 15 metri (per la determinazione della lunghezza equivalente richiedere la tabella di calcolo a Frigo2000).

Cappe a muro finitura acciaio

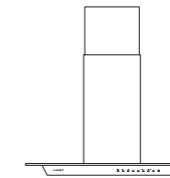


ICBVW30S

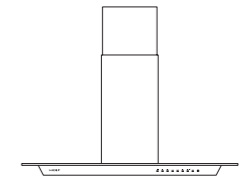


ICBVW36S

Cappe a muro finitura acciaio con frontalino in vetro

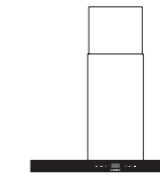


ICBVW36G



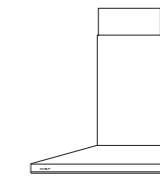
ICBVW45G

Cappe a muro finitura acciaio con frontalino nero

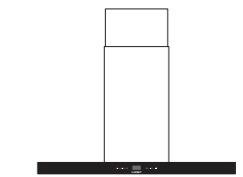


ICBVW36B

Cappe a isola finitura acciaio e finitura acciaio con frontalino nero



ICBVI42S

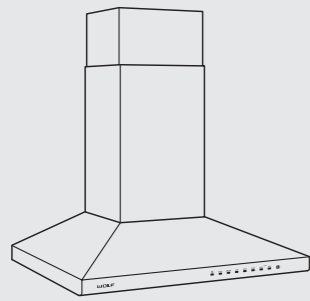


ICBVI42B

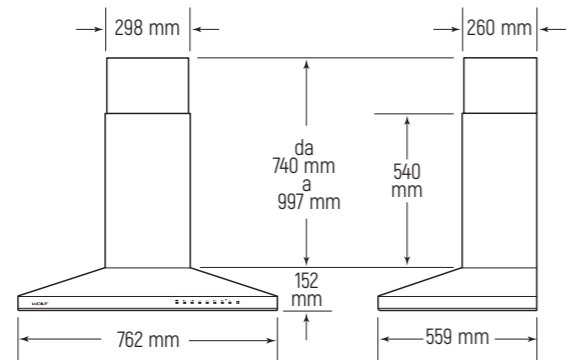
Cappe aspirazione a muro in acciaio (762 mm)

Modello ICBVW30S

cappa a muro



Dimensioni ingombro



Nota bene: scegliere il motore interno o esterno in fase d'ordine

Modello Euro Iva esclusa

ICBVW30S (motore escluso) € 2.350

Caratteristiche

Larghezza	762 mm
Altezza (escluso camino)	152 mm
Altezza min/max (incluso camino)	892 mm/1149 mm
Profondità	559 mm
Peso lordo	39 kg

Dati per allacciamento

Alimentazione	220-240 V 50-60 Hz
Assorbimento	0,4 kW-16 A
Cavo di alimentazione senza spina	1000 mm
Predisposizione tubo scarico fumi sezione circolare per motore interno	Ø 152 mm

Accessori

Descrizione	Codice	Euro Iva esclusa
Kit ricircolo aria	823532	€ 415
Ricambio filtro aria	823533	€ 200
Estensione camino (da 1248 a 1505 mm)	823530	€ 735
Panno in microfibra	CLEANCLOTHPK	€ 18

Motori aspirazione interni Ø 152

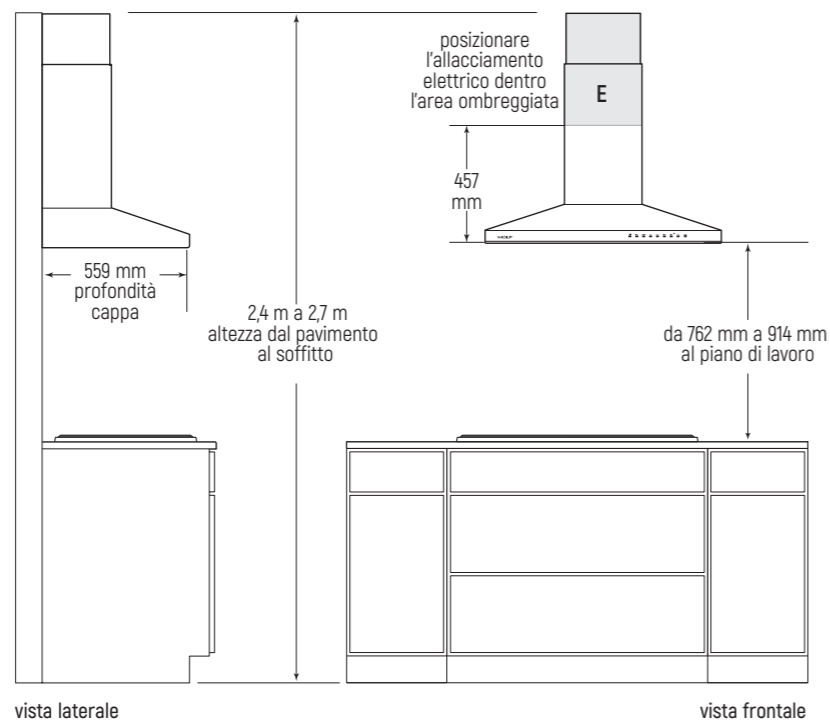
Motore interno 900 m³/h	824380	€ 1.000
-------------------------	--------	---------

Motori aspirazione esterni Ø 254

Motore esterno 1528 m³/h	812307	€ 1.335
Motore esterno 2028 m³/h	812308	€ 1.470
Motore esterno 2535 m³/h	812309	€ 1.995

Dimensioni pag. 265

Dimensioni per l'installazione



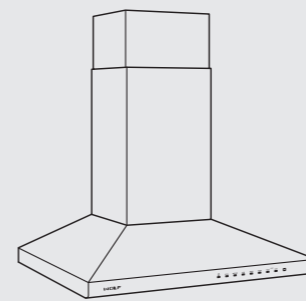
vista laterale

vista frontale

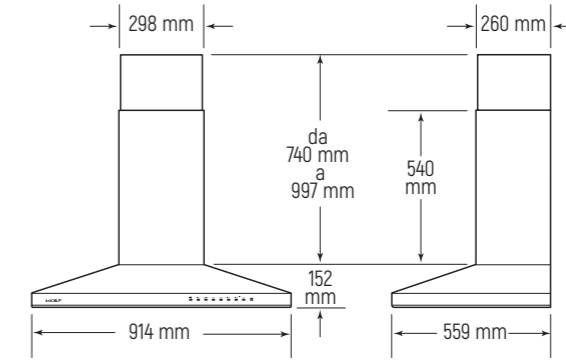
Cappe aspirazione a muro in acciaio (914 mm)

Modello ICBVW36S

cappa a muro



Dimensioni ingombro



Nota bene: scegliere il motore interno o esterno in fase d'ordine

Modello Euro Iva esclusa

ICBVW36S (motore escluso) € 2.450

Caratteristiche

Larghezza	914 mm
Altezza (escluso camino)	152 mm
Altezza min/max (incluso camino)	892 mm/1149 mm
Profondità	559 mm
Peso lordo	45 kg

Dati per allacciamento

Alimentazione	220-240 V 50-60 Hz
Assorbimento	0,4 kW-16 A
Cavo di alimentazione senza spina	1000 mm
Predisposizione tubo scarico fumi sezione circolare per motore interno	Ø 152 mm

Accessori

Descrizione	Codice	Euro Iva esclusa
Kit ricircolo aria	823532	€ 415
Ricambio filtro aria	823533	€ 200
Estensione camino (da 1248 a 1505 mm)	823530	€ 735
Panno in microfibra	CLEANCLOTHPK	€ 18

Motori aspirazione interni Ø 152

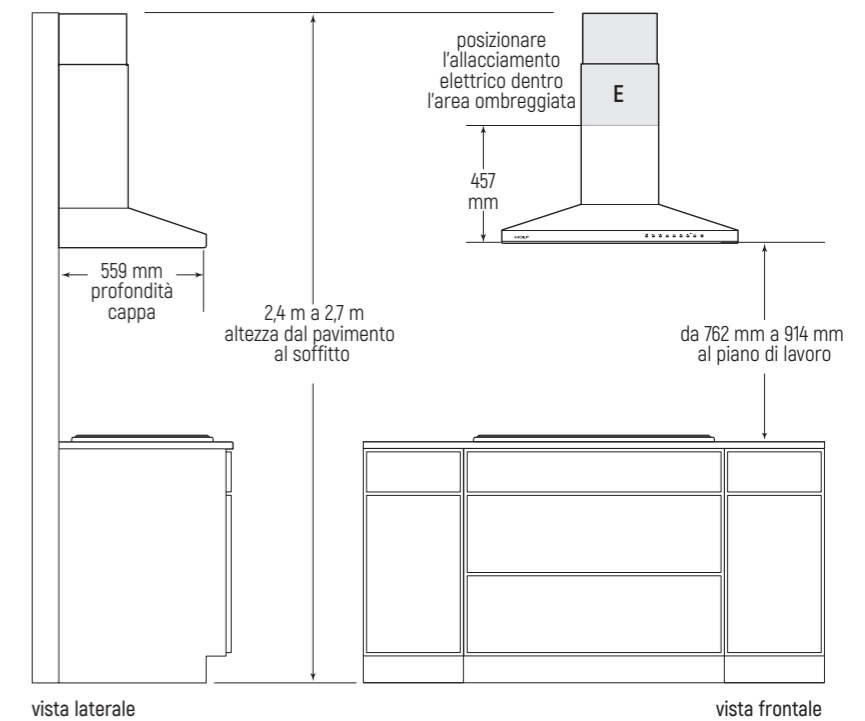
Motore interno 900 m³/h	824380	€ 1.000
-------------------------	--------	---------

Motori aspirazione esterni Ø 254

Motore esterno 1528 m³/h	812307	€ 1.335
Motore esterno 2028 m³/h	812308	€ 1.470
Motore esterno 2535 m³/h	812309	€ 1.995

Dimensioni pag. 265

Dimensioni per l'installazione



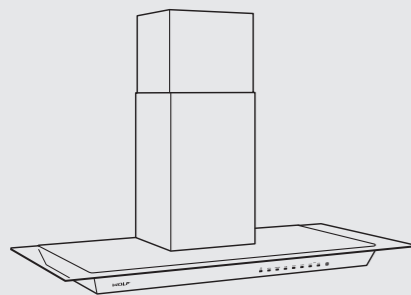
vista laterale

vista frontale

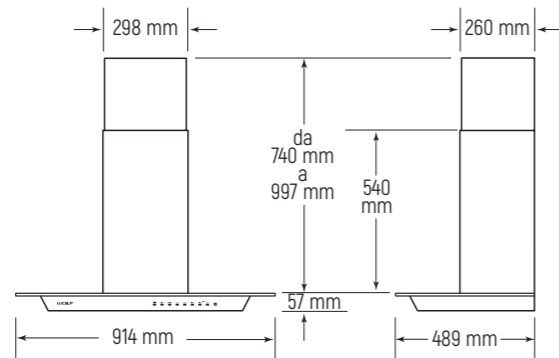
Cappe aspirazione a muro in acciaio con frontalino in vetro (914 mm)

Modello ICBVW36G

cappa a muro



Dimensioni ingombro



Nota bene: scegliere il motore interno o esterno in fase d'ordine

Modello Euro Iva esclusa

ICBVW36G (motore escluso) € 2.650

Caratteristiche

Larghezza	914 mm
Altezza (escluso camino)	57 mm
Altezza min/max (incluso camino)	797 mm/1054 mm
Profondità	489 mm
Peso lordo	26 kg

Dati per allacciamento

Alimentazione	220-240 V 50-60 Hz
Assorbimento	0,4 kW-16 A
Cavo di alimentazione senza spina	1000 mm
Predisposizione tubo scarico fumi sezione circolare per motore interno	Ø 152 mm

Accessori

Descrizione	Codice	Euro Iva esclusa
Kit ricircolo aria	823532	€ 415
Ricambio filtro aria	823533	€ 200
Estensione camino (da 1248 a 1505 mm)	823530	€ 735
Panno in microfibra	CLEANCLOTHPK	€ 18

Motori aspirazione interni Ø 152

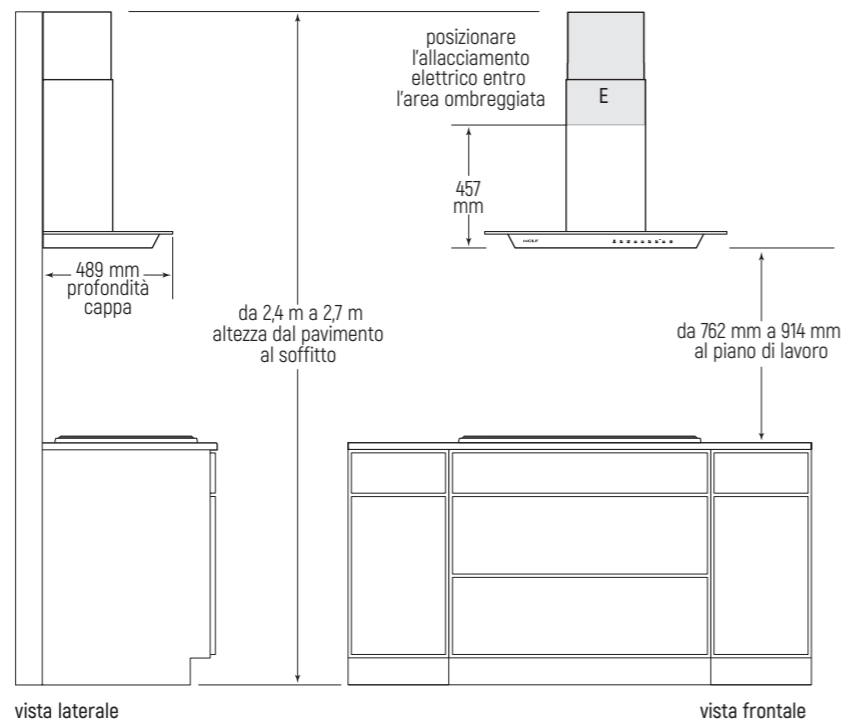
Motore interno 900 m³/h	824380	€ 1.000
-------------------------	--------	---------

Motori aspirazione esterni Ø 254

Motore esterno 1528 m³/h	812307	€ 1.335
--------------------------	--------	---------

Dimensioni pag. 265

Dimensioni per l'installazione



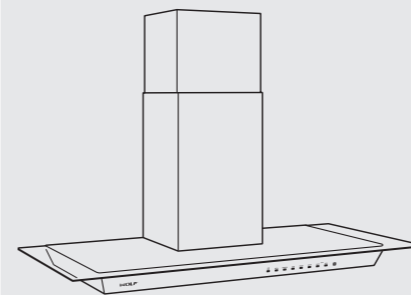
vista laterale

vista frontale

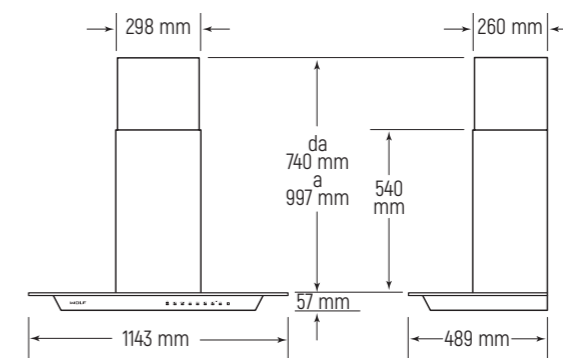
Cappe aspirazione a muro in acciaio con frontalino in vetro (1143 mm)

Modello ICBVW45G

cappa a muro



Dimensioni ingombro



Nota bene: scegliere il motore interno o esterno in fase d'ordine

Modello Euro Iva esclusa

ICBVW45G (motore escluso) € 2.900

Caratteristiche

Larghezza	1143 mm
Altezza (escluso camino)	57 mm
Altezza min/max (incluso camino)	797 mm/1054 mm
Profondità	489 mm
Peso lordo	28 kg

Dati per allacciamento

Alimentazione	220-240 V 50-60 Hz
Assorbimento	0,4 kW-16 A
Cavo di alimentazione senza spina	1000 mm
Predisposizione tubo scarico fumi sezione circolare per motore interno	Ø 152 mm

Accessori

Descrizione	Codice	Euro Iva esclusa
Kit ricircolo aria	823532	€ 415
Ricambio filtro aria	823533	€ 200
Estensione camino (da 1248 a 1505 mm)	823530	€ 735
Panno in microfibra	CLEANCLOTHPK	€ 18

Motori aspirazione interni Ø 152

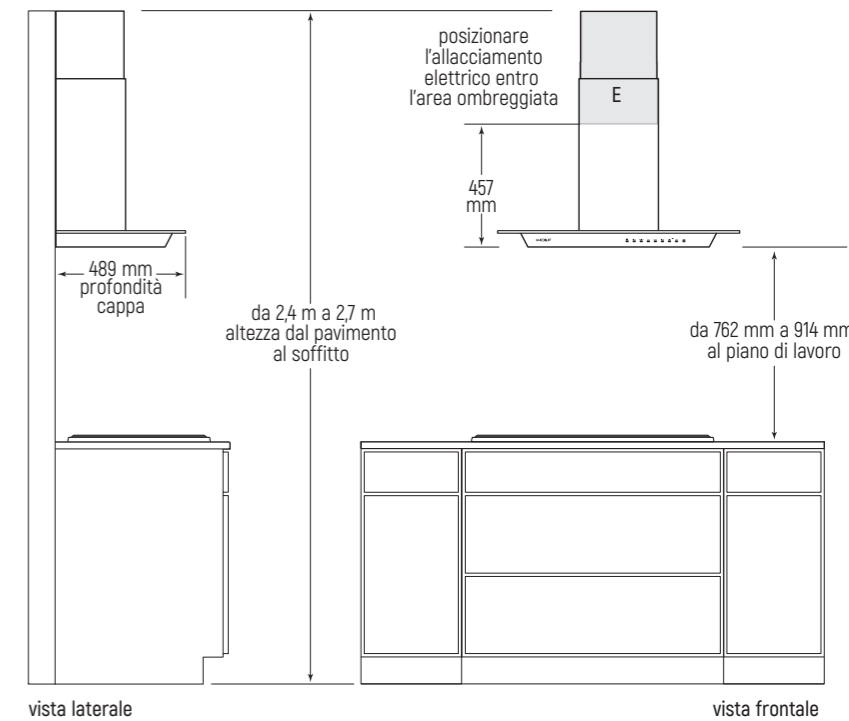
Motore interno 900 m³/h	824380	€ 1.000
-------------------------	--------	---------

Motori aspirazione esterni Ø 254

Motore esterno 1528 m³/h	812307	€ 1.335
--------------------------	--------	---------

Dimensioni pag. 265

Dimensioni per l'installazione



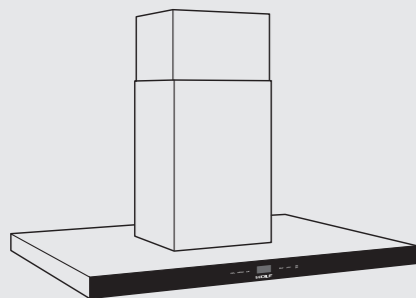
vista laterale

vista frontale

Cappe aspirazione a isola in acciaio con frontalino nero (1067 mm)

Modello ICBVI42B

cappa a isola



Modello Euro Iva esclusa

ICBVI42B (motore escluso) € 4.200

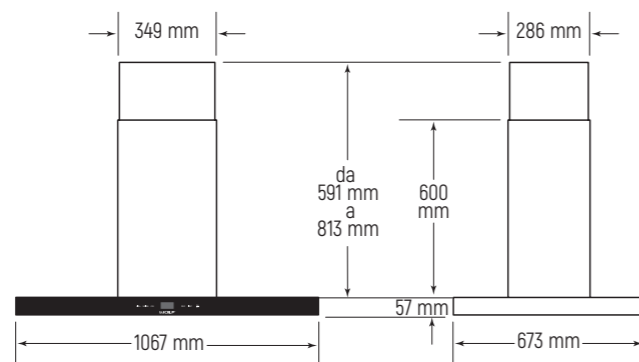
Caratteristiche

Larghezza 1067 mm
 Altezza (escluso camino) 57 mm
 Altezza min/max (incluso camino) 648 mm/870 mm
 Profondità 673 mm
 Peso lordo 42 kg

Dati per allacciamento

Alimentazione 220-240 V 50-60 Hz
 Assorbimento 0,4 kW-16 A
 Cavo di alimentazione senza spina 1000 mm
 Predisposizione tubo scarico fumi sezione circolare per motore interno Ø 152 mm

Dimensioni ingombro



Nota bene: scegliere il motore interno o esterno in fase d'ordine

Accessori

Descrizione	Codice	Euro Iva esclusa
Kit ricircolo aria	823540	€ 670
Filtro per ricircolo aria	823533	€ 200
Estensione camino (da 1175 a 1397 mm)	823531	€ 1.655
Panno in microfibra	CLEANCLOTHPK	€ 18

Motori aspirazione interni Ø 152

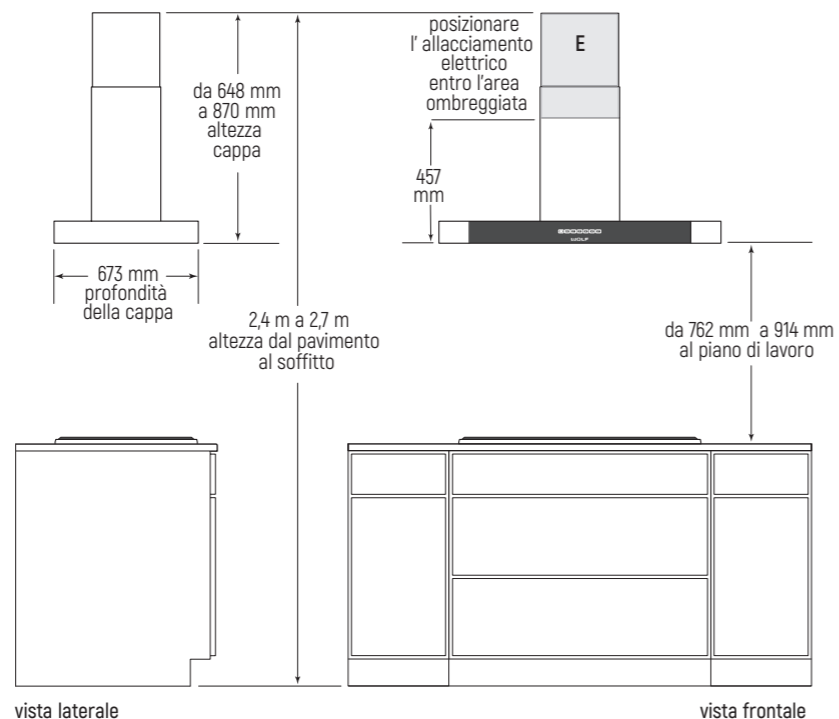
Motore interno 900 m³/h	824380	€ 1.000
-------------------------	--------	---------

Motori aspirazione esterni Ø 254

Motore esterno 1528 m³/h	812307	€ 1.335
--------------------------	--------	---------

Dimensioni pag. 265

Dimensioni per l'installazione



vista laterale

vista frontale

Cappe aspirazione professionali in acciaio inox

Caratteristiche:

- Disponibili con motore interno o esterno.
- Comandi facilmente accessibili.
- Controllo ventola di aspirazione a più velocità.
- La funzione di rilevamento del calore accende automaticamente la cappa quando avverte un eccesso di calore.
- Copertura filtro in acciaio, con filtro metallico in alluminio, lavabile in lavastoviglie.
- Illuminazione lampade alogene.
- Lampade rosse a raggi infrarossi riscaldanti in dotazione solo nei modelli profondi 686 mm.
- Il tubo per lo scarico dei fumi può essere posizionato in direzione verticale oppure orizzontale (mediante un apposito kit).
- Connettore transizione da sezione rettangolare a sezione circolare diametro 254 mm incluso (altezza 229 mm).
- La "lunghezza equivalente" della canalizzazione non deve mai superare i 15 metri (per la determinazione della lunghezza equivalente richiedere la tabella di calcolo a Frigo2000).
- Sono disponibili come accessori delle apposite coperture per i tubi di scarico dei fumi vedi pag. 264.

Cappe aspirazione professionali profondità 610 mm



ICBPW362418



ICBPW482418

Cappe aspirazione professionali profondità 686 mm con lampade rosse UV riscaldanti



ICBPW482718

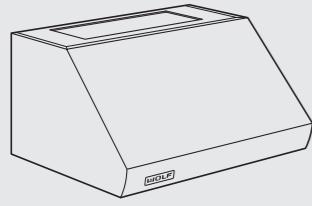


ICBPW602718

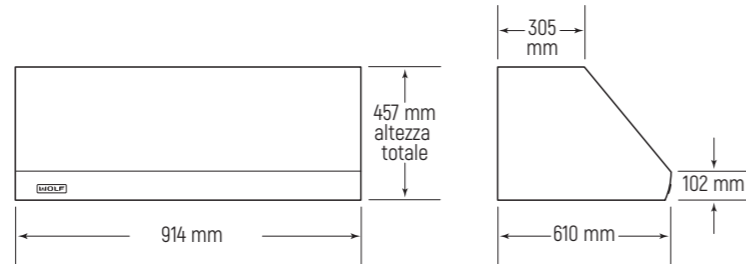
Cappe aspirazione professionali profondità 610 mm (larghezza 914 mm)

Modello ICBPW362418

cappa d'aspirazione professionale

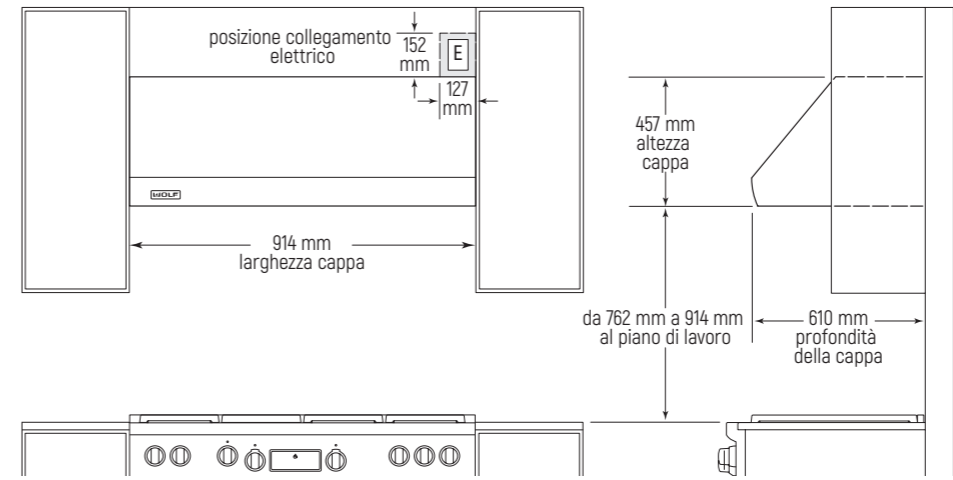


Dimensioni ingombro



Nota bene: scegliere il motore interno o esterno in fase d'ordine

Dimensioni vano incasso



vista frontale

vista laterale

Informazioni sull'installazione

Le cappe a muro professionali vengono fornite prive di motore e possono prevedere uno scarico fumi verticale o orizzontale. Fate riferimento a pag. 265 per le informazioni relative ai motori di aspirazione. Sono disponibili come accessori delle coperture per i tubi di scarico dei fumi a pag. 264.

Modello Euro Iva esclusa

ICBPW362418 (motore escluso) € 3.300

Caratteristiche
Larghezza 914 mm
Altezza 457 mm
Profondità 610 mm
Peso lordo 35 kg

Dati per allacciamento
Alimentazione 220-240 V 50-60 Hz
Assorbimento 1,37 kW-16 A
Collegamento diretto con cavo 3 x 1,5 mmq
Predisposizione tubo scarico fumi sezione circolare Ø 254 mm

Accessori

Descrizione	Codice	Euro Iva esclusa
Panno in microfibra	CLEANCLOTHPK	€ 18

Motori aspirazione interni Ø 254

Motore interno 1528 m ³ /h	813161	€ 1.315
---------------------------------------	--------	---------

Motori aspirazione esterni Ø 254*

Motore esterno 1528 m ³ /h	812307	€ 1.335
Motore esterno 2028 m ³ /h	812308	€ 1.470
Motore esterno 2535 m ³ /h	812309	€ 1.995

Dimensioni pag. 265

Kit ricircolo aria e ricambio filtro

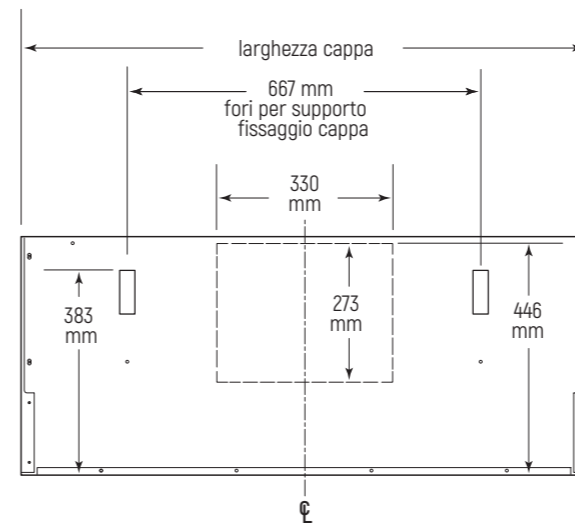
Kit ricircolo aria solo motore interno	811839	€ 1.315
Ricambio filtro	812337	€ 210

Kit scarico fumi orizzontale

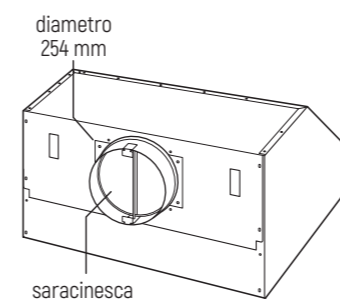
Kit scarico fumi orizzontale (larghezza 914)	822166	€ 160
--	--------	-------

*da montare all'aperto

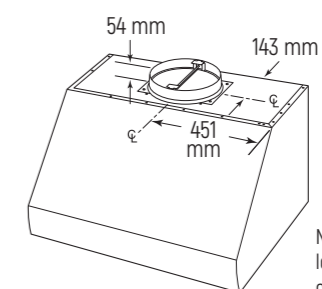
Dimensioni per l'installazione kit scarico fumi orizzontale



Predisposizione scarico fumi orizzontale



Predisposizione scarico fumi verticale

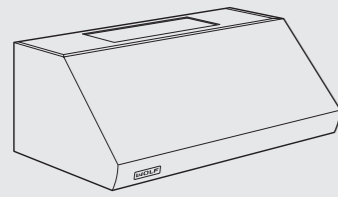


Nella figura sono riportate le dimensioni per lo scarico fumi verticale, fondamentali per la corretta installazione.

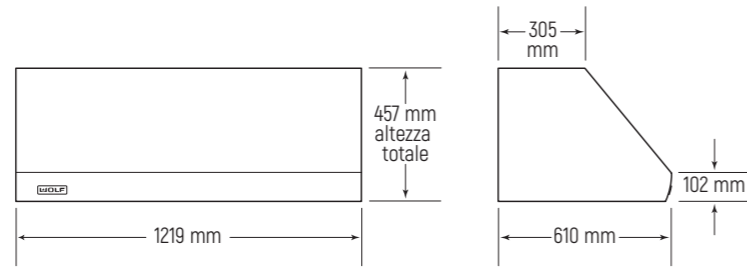
Cappe aspirazione professionali profondità 610 mm (larghezza 1219 mm)

Modello ICBPW482418

cappa d'aspirazione professionale

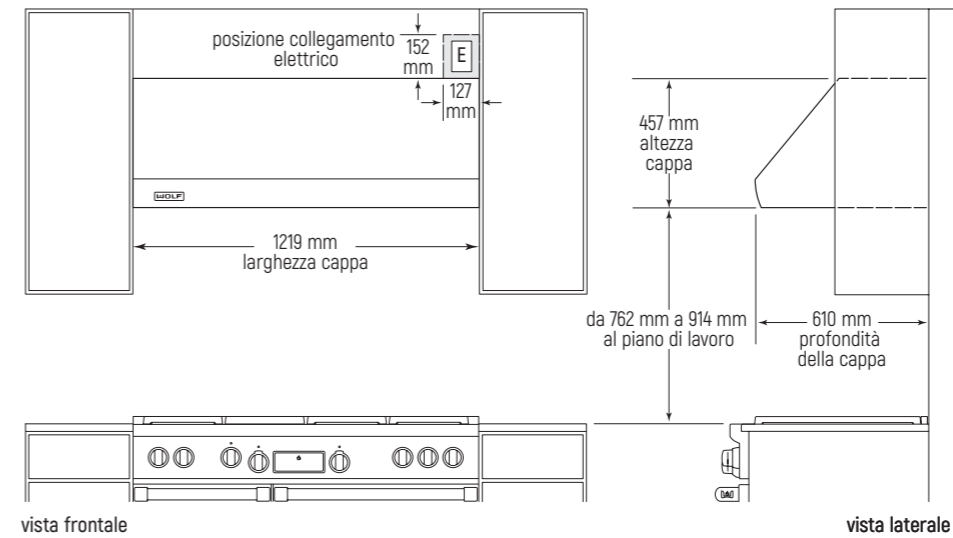


Dimensioni ingombro



Nota bene: scegliere il motore interno o esterno in fase d'ordine

Dimensioni vano incasso



Informazioni sull'installazione

Le cappe a muro professionali vengono fornite prive di motore e possono prevedere uno scarico fumi verticale o orizzontale. Fate riferimento a pag. 265 per le informazioni relative ai motori di aspirazione. Sono disponibili come accessori delle coperture per i tubi di scarico dei fumi a pag. 264.

Modello Euro Iva esclusa

ICBPW482418 (motore escluso) € 3.550

solo versione aspirante

Caratteristiche

Larghezza 1219 mm
Altezza 457 mm
Profondità 610 mm
Peso lordo 45 kg

Dati per allacciamento

Alimentazione 220-240 V 50-60 Hz
Assorbimento 1,37 kW-16 A
Collegamento diretto con cavo 3 x 1,5 mmq
Predisposizione tubo scarico fumi sezione circolare Ø 254 mm

Accessori

Descrizione	Codice	Euro Iva esclusa
Panno in microfibra	CLEANCLOTHPK	€ 18

Motori aspirazione interni Ø 254

Motore interno 1528 m ³ /h	813161	€ 1.315
---------------------------------------	--------	---------

Motori aspirazione esterni Ø 254*

Motore esterno 1528 m ³ /h	812307	€ 1.335
Motore esterno 2028 m ³ /h	812308	€ 1.470
Motore esterno 2535 m ³ /h	812309	€ 1.995

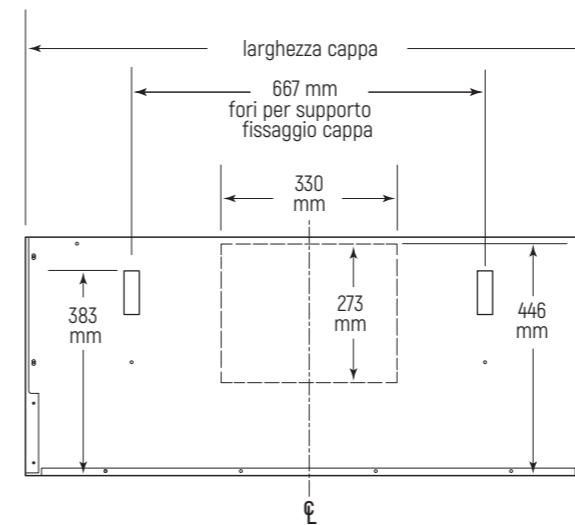
Dimensioni pag. 265

Kit scarico fumi orizzontale

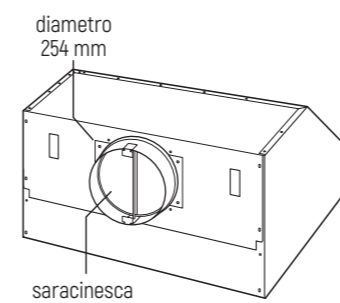
Kit scarico fumi orizzontali (larghezza 1219 mm)	822168	€ 175
--	--------	-------

*da montare all'aperto

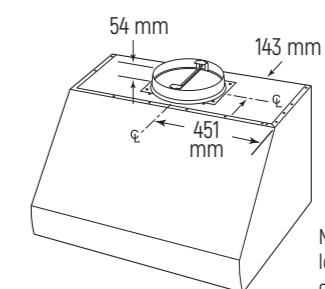
Dimensioni per l'installazione kit scarico fumi orizzontale



Predisposizione scarico fumi orizzontale



Predisposizione scarico fumi verticale

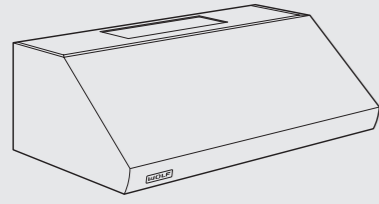


Nella figura sono riportate le dimensioni per lo scarico fumi verticale, fondamentali per la corretta installazione.

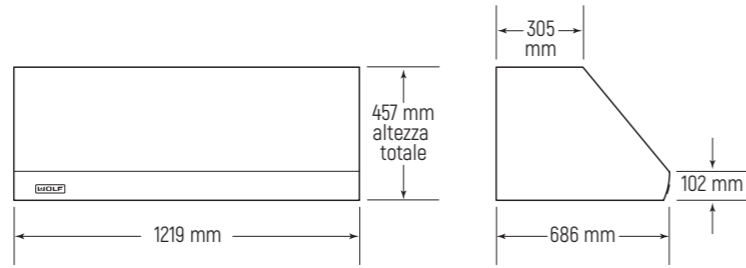
Cappe aspirazione professionali profondità 686 mm (larghezza 1219 mm)

Modello ICBPW482718

cappa d'aspirazione professionale

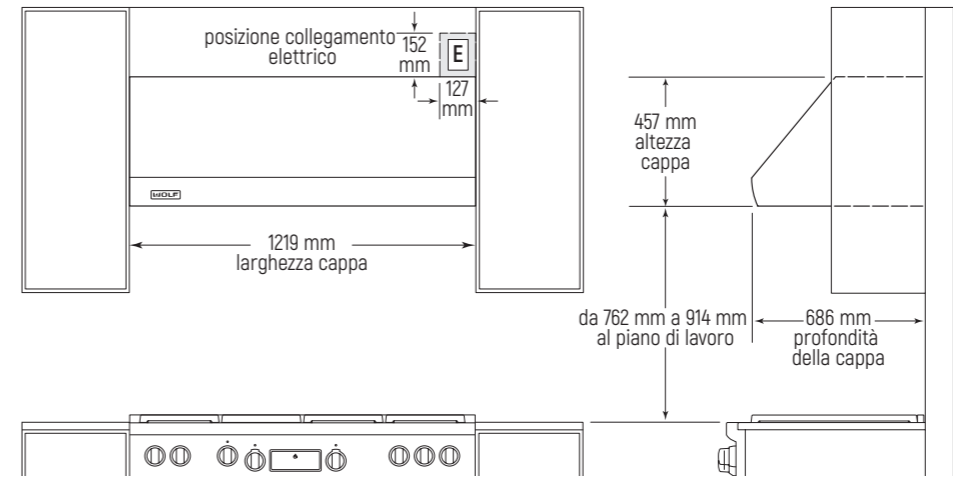


Dimensioni ingombro



Nota bene: scegliere il motore interno o esterno in fase d'ordine

Dimensioni vano incasso



vista frontale

vista laterale

Informazioni sull'installazione

Le cappe a muro professionali vengono fornite prive di motore e possono prevedere uno scarico fumi verticale o orizzontale. Fate riferimento a pag. 265 per le informazioni relative ai motori di aspirazione. Sono disponibili come accessori delle coperture per i tubi di scarico dei fumi a pag. 264.

Modello Euro Iva esclusa

ICBPW482718 (motore escluso) € 3.650

solo versione aspirante

Caratteristiche

Larghezza 1219 mm
Altezza 457 mm
Profondità 686 mm
Peso lordo 44 kg

Dati per allacciamento

Alimentazione 220-240 V 50-60 Hz
Assorbimento 1,37 kW-16 A
Collegamento diretto con cavo 3 x 1,5 mmq
Predisposizione tubo scarico fumi sezione circolare Ø 254 mm

Accessori

Descrizione	Codice	Euro Iva esclusa
Lampada UV riscaldante	900UVLAMP	€ 35
Panno in microfibra	CLEANCLOTHPK	€ 18

Motori aspirazione interni Ø 254

Motore interno 1528 m³/h	813161	€ 1.315
--------------------------	--------	---------

Motori aspirazione esterni Ø 254*

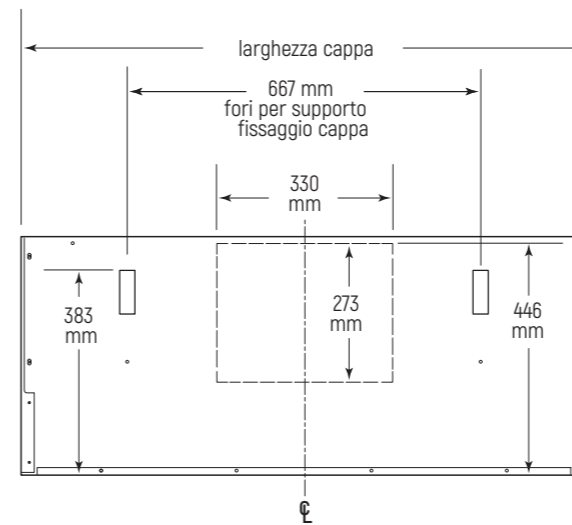
Motore esterno 1528 m³/h	812307	€ 1.335
Motore esterno 2028 m³/h	812308	€ 1.470
Motore esterno 2535 m³/h	812309	€ 1.995
Dimensioni		pag. 265

Kit scarico fumi orizzontale

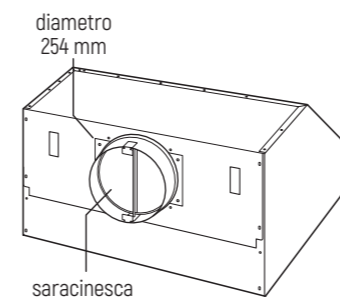
Kit scarico fumi orizzontali (larghezza 1219 mm)	822168	€ 175
--	--------	-------

*da montare all'aperto

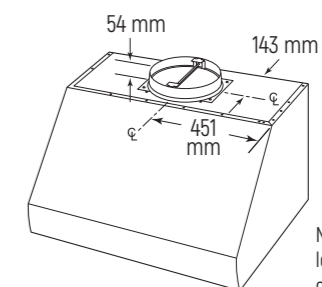
Dimensioni per l'installazione kit scarico fumi orizzontale



Predisposizione scarico fumi orizzontale



Predisposizione scarico fumi verticale

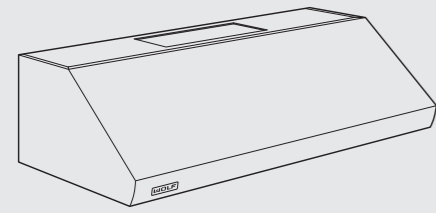


Nella figura sono riportate le dimensioni per lo scarico fumi verticale, fondamentali per la corretta installazione.

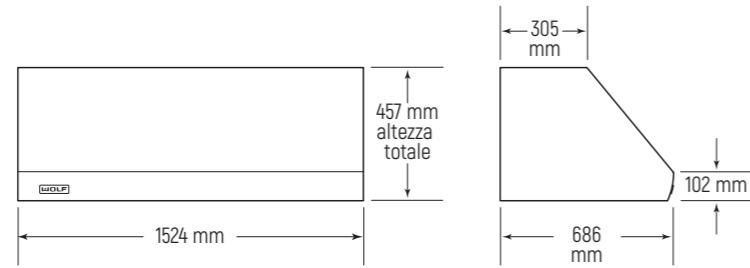
Cappe aspirazione professionali profondità 686 mm (larghezza 1524 mm)

Modello ICBPW602718

cappa d'aspirazione professionale

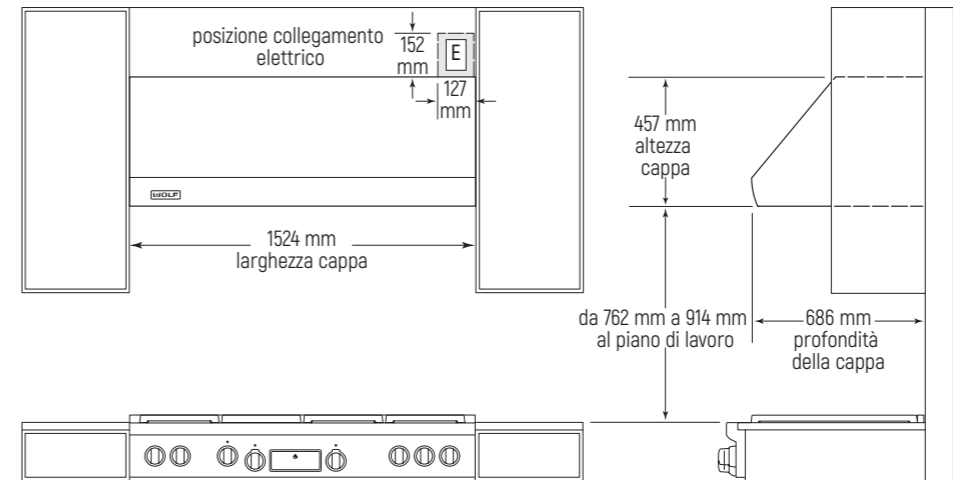


Dimensioni ingombro



Nota bene: scegliere il motore interno o esterno in fase d'ordine

Dimensioni vano incasso



vista frontale

vista laterale

Informazioni sull'installazione

Le cappe a muro professionali vengono fornite prive di motore e possono prevedere uno scarico fumi verticale o orizzontale. Fate riferimento a pag. 265 per le informazioni relative ai motori di aspirazione. Sono disponibili come accessori delle coperture per i tubi di scarico dei fumi a pag. 264.

Modello Euro Iva esclusa

ICBPW602718 (motore escluso) € 4.100

solo versione aspirante

Caratteristiche

Larghezza 1524 mm
Altezza 457 mm
Profondità 686 mm
Peso lordo 54 kg

Dati per allacciamento

Alimentazione 220-240 V/50-60 Hz
Assorbimento 1,37 kW-16 A
Collegamento diretto con cavo 3 x 1,5 mmq
Predisposizione tubo scarico fumi sezione circolare Ø 254 mm

Accessori

Descrizione	Codice	Euro Iva esclusa
Lampada UV riscaldante	900UVLAMP	€ 35
Panno in microfibra	CLEANCLOTHPK	€ 18

Motori aspirazione interni Ø 254

Motore interno 1528 m³/h 813161 € 1.315

Motori aspirazione esterni Ø 254*

Motore esterno 1528 m³/h 812307 € 1.335

Motore esterno 2028 m³/h 812308 € 1.470

Motore esterno 2535 m³/h 812309 € 1.995

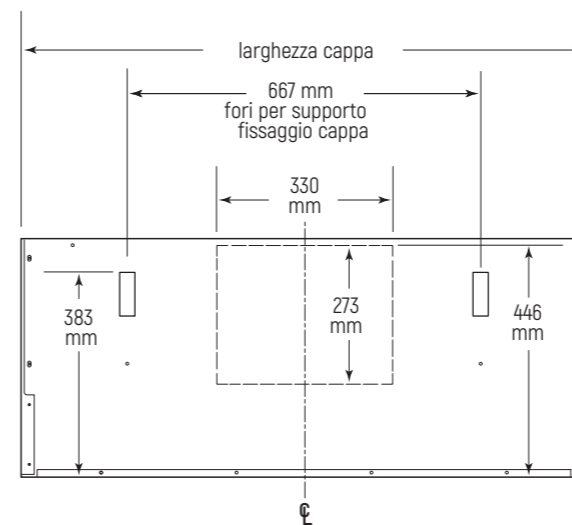
Dimensioni pag. 265

Kit scarico fumi orizzontale

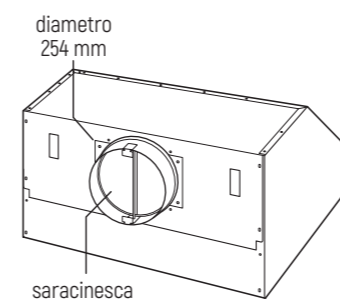
Kit scarico fumi orizzontale (larghezza 1524 mm) 822170 € 190

*da montare all'aperto

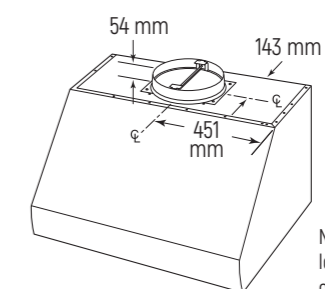
Dimensioni per l'installazione kit scarico fumi orizzontale



Predisposizione scarico fumi orizzontale

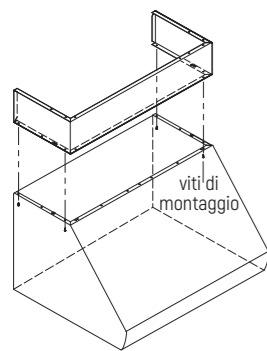


Predisposizione scarico fumi verticale



Nella figura sono riportate le dimensioni per lo scarico fumi verticale, fondamentali per la corretta installazione.

Copertura tubo fumi



Accessori

Descrizione Codice Euro Iva esclusa

Cappa a muro 914 mm

Copertura tubo fumi 152 mm	810711	€ 870
Copertura tubo fumi 305 mm	810718	€ 960
Copertura tubo fumi 457 mm	810725	€ 1.055
Copertura tubo fumi 601 mm	810732	€ 1.190
Copertura tubo fumi 762 mm	813970	€ 1.260
Copertura tubo fumi 914 mm	827872	€ 1.415

Cappa a muro 1219 mm

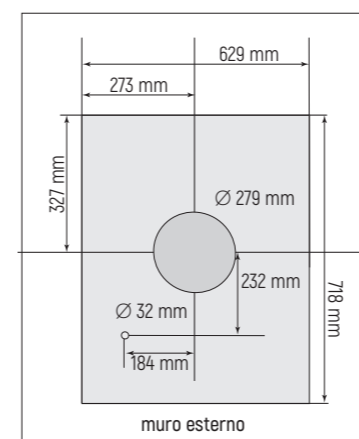
Copertura tubo fumi 152 mm	810713	€ 935
Copertura tubo fumi 305 mm	810720	€ 1.030
Copertura tubo fumi 457 mm	810727	€ 1.135
Copertura tubo fumi 601 mm	810734	€ 1.210
Copertura tubo fumi 762 mm	813972	€ 1.315
Copertura tubo fumi 914 mm	827874	€ 1.480

Cappa a muro 1524 mm

Copertura tubo fumi 152 mm	810715	€ 1.000
Copertura tubo fumi 305 mm	810722	€ 1.105
Copertura tubo fumi 457 mm	810729	€ 1.155
Copertura tubo fumi 601 mm	810736	€ 1.315
Copertura tubo fumi 762 mm	813974	€ 1.420
Copertura tubo fumi 914 mm	827876	€ 1.525

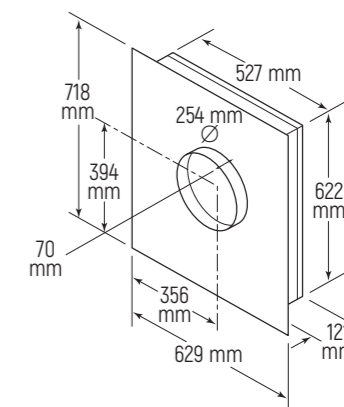
Motori aspirazione esterni Ø 254

Preparazione installazione motore esterno 1528 m³/h (cod. 812307)

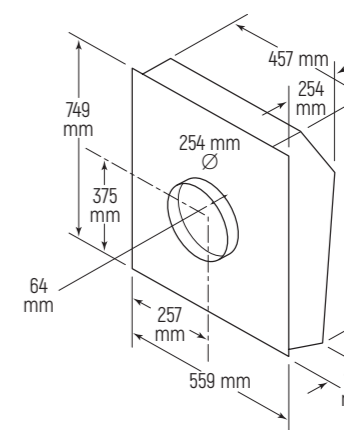
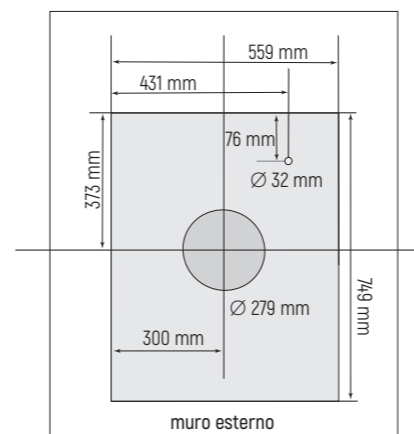


Informazioni sull'installazione

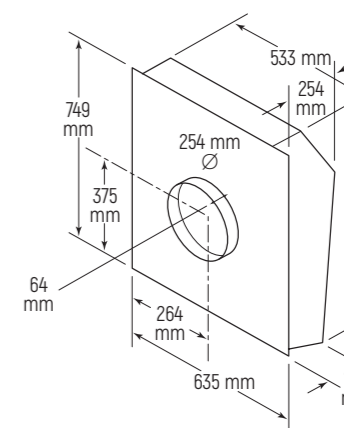
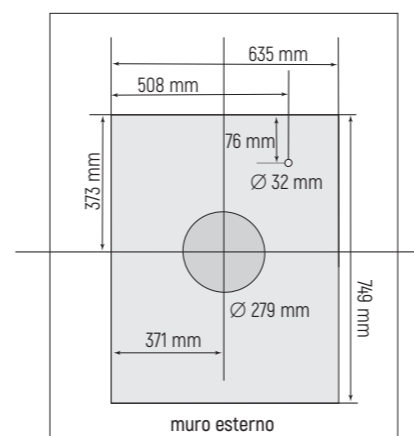
I motori esterni devono essere installati ad un'altezza minima di 305 mm.



Preparazione installazione motore esterno 2028 m³/h (cod. 812308)



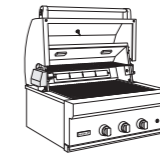
Preparazione installazione motore esterno 2535 m³/h (cod. 812309)



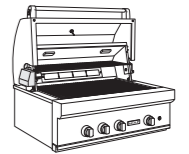
Cucina outdoor certificata per uso esterno

Barbecue a gas:

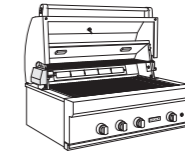
- Disponibili nella versione da incasso o freestanding montati su mobiletto in acciaio inox (escluso modello ICBOG54).
- Griglie in acciaio inox spesse 10 mm.
- Ripiani in griglia per cotture multiple.
- Alta precisione nella cottura.
- Manopole rosso Wolf con luce led.
- Illuminazione alogena interna per grigliate notturne.
- Elementi radianti in ceramica.
- Accensione automatica con candela incandescente.
- Bruciatore a gas da 7,3 kW - 7,5 kW.
- Bruciatore ad infrarossi per rosolare da 7,3 kW - 7,5 kW (escluso modello ICBOG30).
- Girarrosto con bruciatori a infrarossi da 4,1 - 4,7 kW (a sinistra).
- Coperchio inox controbilanciato.
- Affumicatore (ad esclusione del modello ICBOG30).
- Ugelli gas non convertibili (specificare il tipo di gas all'ordine).
- Termostato temperatura.
- Rigorosamente testati in USA per durare 20 anni.



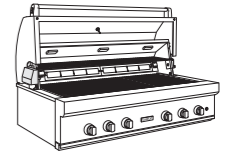
ICBOG30



ICBOG36



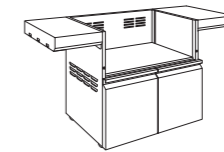
ICBOG42



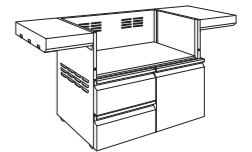
ICBOG54

Mobiletto su ruote per installazione Freestanding:

- Mobiletto in acciaio inox su ruote per installazione freestanding:
- Ripiani laterali pieghevoli.
- Vaschetta interna estraibile.
- Disponibile come accessorio il modulo con bruciatore gas.



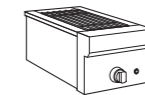
CART30



CART36
CART42

Moduli a gas:

- Modello da incasso (ICBBM13) o come prolungamento laterale per il mobiletto su ruote (ICBSM13).
- Griglie in acciaio inossidabile spesse 10 mm.
- Alta precisione nella cottura.
- Bruciatore gas da 7,2 kW.
- Manopola rosso Wolf con luce led.
- Accensione automatica.
- Sistema di accensione con candela incandescente.
- Coperchio inox in dotazione.



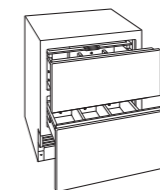
ICBBM13



ICBSM13

Frigorifero sottopiano a cassette:

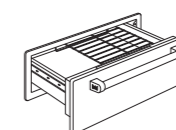
- Rivestimento in acciaio inossidabile resistente a salsedine, umidità e raggi UV.
- Pannellabile con pannello frontale in acciaio e maniglia Pro (spessore 38 mm) con o senza serratura oppure con pannello in legno adatto per uso esterno.
- Resistente fino a una temperatura di 43 °C.
- Funzione giorno sabbatico (certificato Star-K).



ICBIID-24R0

Cassetto scaldavivande:

- Cassetto in acciaio inox totalmente estraibile.
- Display LCD in lingua inglese.
- Temperature da 29 °C a 93 °C.
- Ventola interna per una perfetta distribuzione del calore.
- Pannello elettronico comandi a scomparsa.
- Indicatore dello stato di calore.
- Funzione spegnimento automatico (4 ore).
- Volume interno 44 litri.
- Griglia interna regolabile per mettere le portate su due livelli.
- Temperature in °C o °F.
- Funzione giorno sabbatico (certificato Star-K).

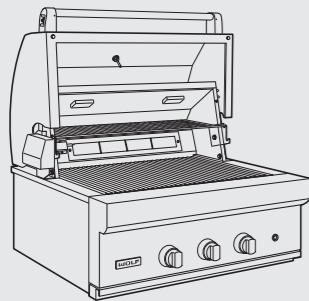


ICBWWD300

Barbecue a gas (762 mm)

Modello ICBOG30

barbecue a gas



Modello Euro Iva esclusa

ICBOG30 (gas naturale)	€ 8.150
ICBOG30-LP (gas liquido)	€ 8.150

Caratteristiche

Larghezza	762 mm
Altezza	686 mm
Profondità	762 mm
Potenza bruciatori	2x7,3 kW
Potenza girarrosto	4,1 kW
Peso lordo	98 kg

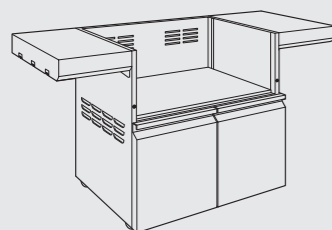
Dati per allacciamento

Alimentazione	220-240 V 50-60 Hz
Assorbimento	0,20 kW - 16 A
Pressione gas naturale	12,5 mbar
Pressione gas liquido (LP)	25 mbar
Cavo collegamento elettrico con spina schuko	1500 mm
Uscita 1/2" NPT (UNI 7/1-14) maschio	
Predisporre tubo gas ø 19 mm	

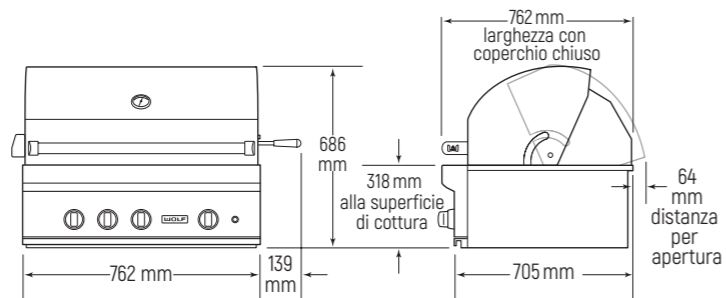
CART30 € 2.100

Caratteristiche

Larghezza	762 mm
Altezza	927 mm
Profondità	705 mm
Peso lordo	73 kg



Dimensioni d'ingombro

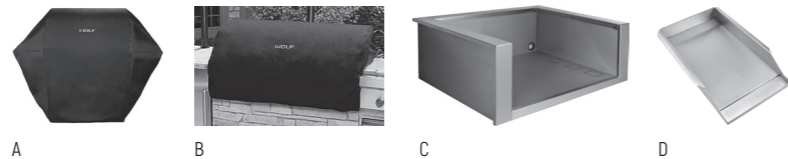


Accessori

Descrizione	Codice	Euro Iva esclusa
A. Telo di copertura per modello freestanding su CART30	830733	€ 550
B. Telo di copertura per modello da incasso	830732	€ 280
C. Vasca isolante (Liner)	814105	€ 1.910
D. Griglia teppanyaki	825199	€ 910
Kit manopole nere	827352	€ 150
Kit inversione a destra motorino girarrosto	819434	€ 95

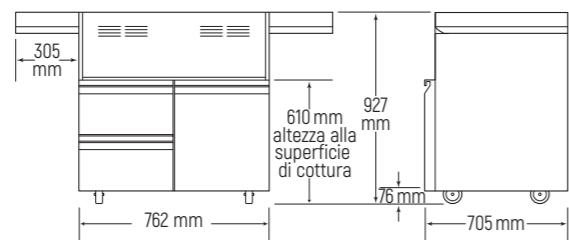
Un kit di manopole rosso Wolf viene fornito insieme al barbecue. Sono disponibili su richiesta le manopole nere da richiedere in fase d'ordine.

Nota: per la versione da incasso sono disponibili come accessori ante e cassetti in acciaio (pag. 278-281).



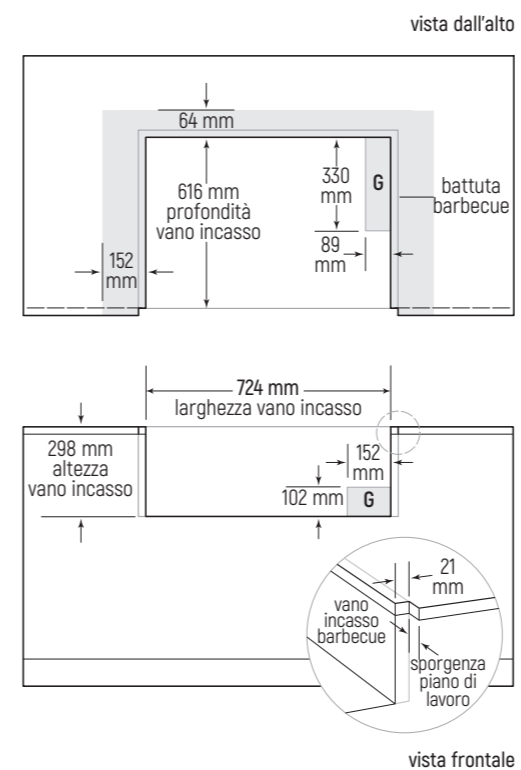
Dimensioni per l'installazione freestanding su mobiletto con ruote

Per una maggiore praticità è possibile installare il barbecue su un apposito mobiletto CART30.



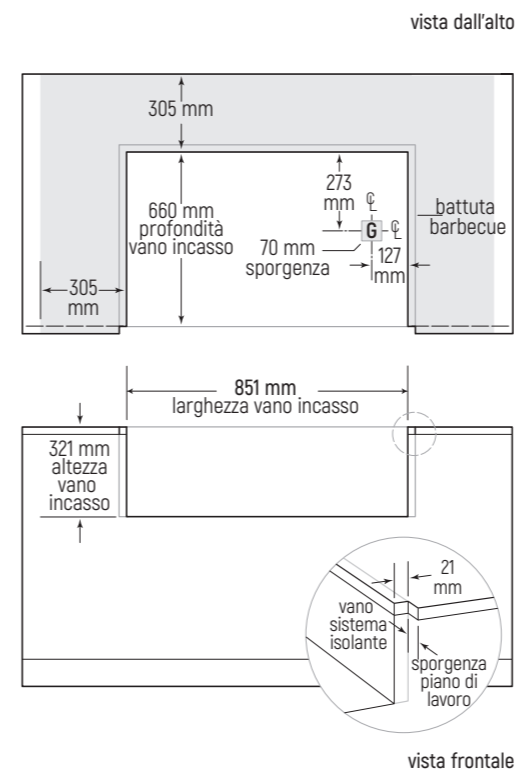
ingombro massimo con porta aperta 559 mm

Dimensioni vano incasso per installazioni su piano ignifugo



Dimensioni vano incasso per installazioni su piano non ignifugo

Utilizzare accessorio liner codice 814105



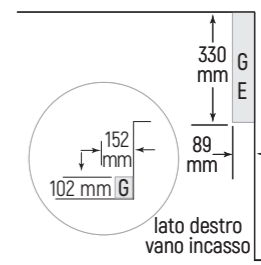
Specifiche allacciamenti

Allacciamento gas ed elettrico

Le dimensioni indicate per il vano incasso sono calcolate in base alla predisposizione dell'allacciamento elettrico e del gas nelle posizioni sotto descritte.

Posizionare la presa di corrente in un punto raggiungibile dal cavo di alimentazione.

vista dall'alto



Informazioni sull'installazione

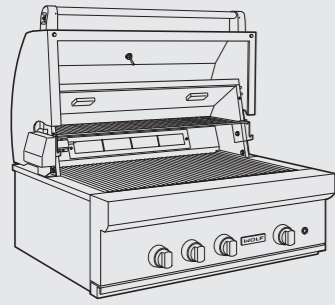
Le aree ombreggiate indicano la distanza minima da eventuale materiale infiammabile. Eventuale materiale infiammabile non deve essere posto in quest'area.

Per installazioni su piano non ignifugo è necessario utilizzare un'apposita vasca isolante in acciaio disponibile come accessorio per la protezione del mobile qualora il materiale del mobile non fosse resistente al calore (cod. 814105).

Barbecue a gas (914 mm)

Modello ICB0G36

barbecue a gas



Modello Euro Iva esclusa

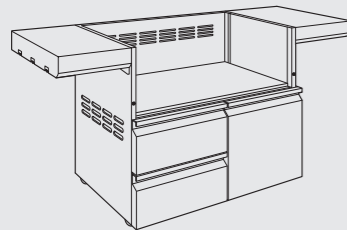
ICB0G36 (gas naturale)	€ 10.250
ICB0G36-LP (gas liquido)	€ 10.250

Caratteristiche	
Larghezza	914 mm
Altezza	686 mm
Profondità	762 mm
Potenza bruciatori	2x7,3 kW
Potenza bruciatore ad infrarossi	7,3 kW
Potenza girarrosto	4,1 kW
Peso lordo	112 kg

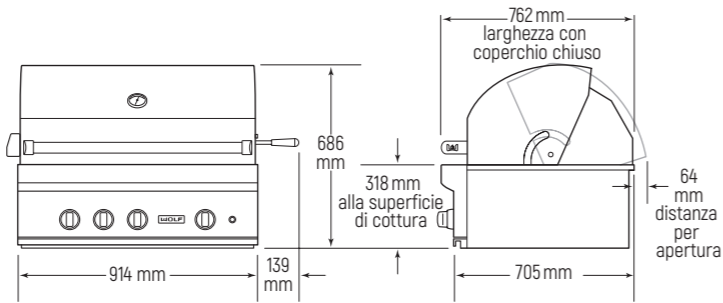
Dati per allacciamento	
Alimentazione	220-240 V 50-60 Hz
Assorbimento	0,20 kW-16 A
Potenza/pressione gas naturale	12,5 mbar
Potenza/pressione gas liquido (LP)	25 mbar
Cavo collegamento elettrico con spina schuko	1500 mm
Uscita 1/2" NPT (UNI 7/1-14) maschio	
Predisporre tubo gas ø 19 mm	

CART36 € 3.000

Caratteristiche	
Larghezza	914 mm
Altezza	927 mm
Profondità	705 mm
Peso lordo	84 kg



Dimensioni d'ingombro

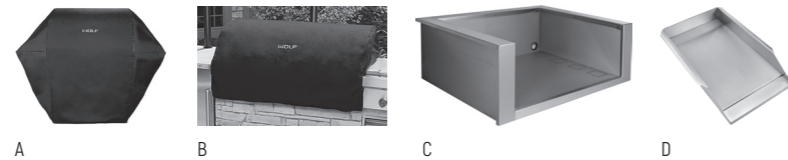


Accessori

Descrizione	Codice	Euro Iva esclusa
A. Telo di copertura per modello freestanding su CART36	830735	€ 550
B. Telo di copertura per modello da incasso	830734	€ 280
C. Vasca isolante (Liner)	814106	€ 1.975
D. Griglia teppanyaki	825199	€ 910
Kit manopole nere	827354	€ 190
Kit inversione a destra motorino girarrosto	819434	€ 95

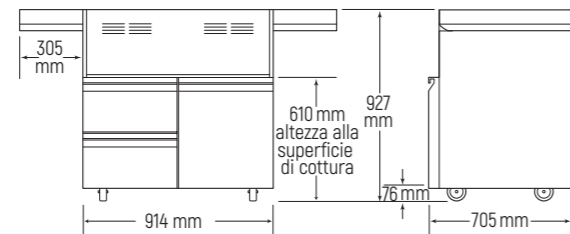
Un kit di manopole rosso Wolf viene fornito insieme al barbecue. Sono disponibili su richiesta le manopole nere da richiedere in fase d'ordine.

Nota: per la versione da incasso sono disponibili come accessori ante e cassetti in acciaio (pag. 278-281).



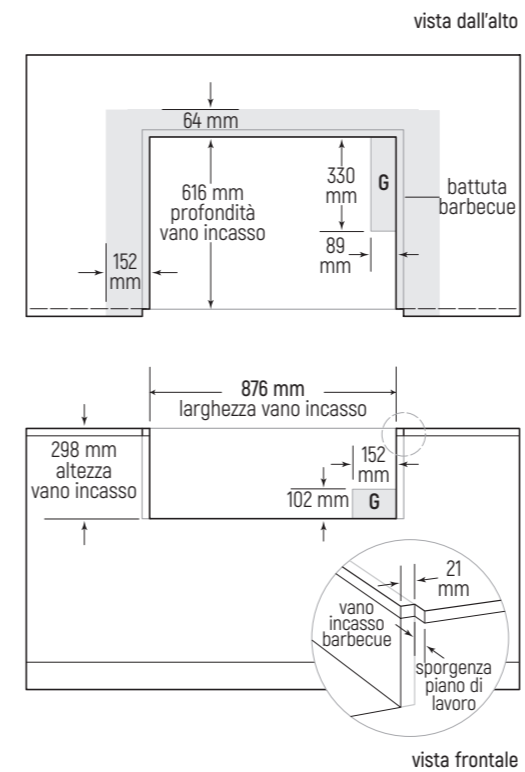
Dimensioni per l'installazione freestanding su mobiletto con ruote

Per una maggiore praticità è possibile installare il barbecue su un apposito mobiletto CART36.



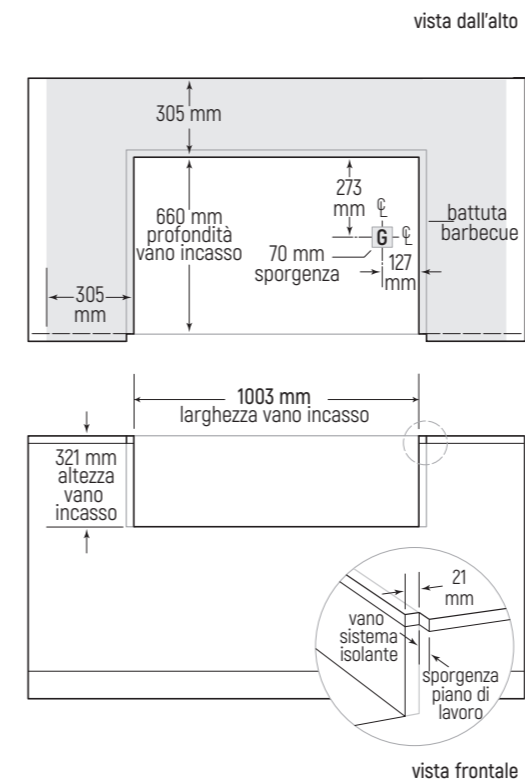
ingombro massimo con porta aperta 559 mm

Dimensioni vano incasso per installazioni su piano ignifugo



Dimensioni vano incasso per installazioni su piano non ignifugo

Utilizzare accessorio liner codice 814106



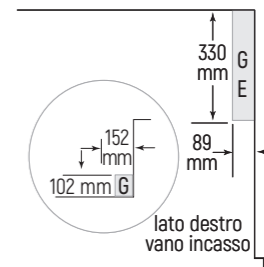
Specifiche allacciamenti

Allacciamento gas ed elettrico

Le dimensioni indicate per il vano incasso sono calcolate in base alla predisposizione dell'allacciamento elettrico e del gas nelle posizioni sotto descritte.

Posizionare la presa di corrente in un punto raggiungibile dal cavo di alimentazione.

vista dall'alto



Informazioni sull'installazione

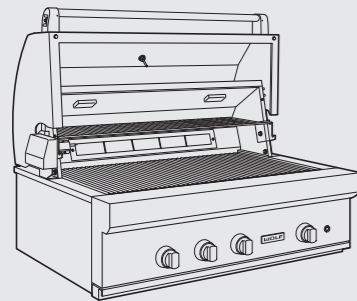
Le aree ombreggiate indicano la distanza minima da eventuale materiale infiammabile. Eventuale materiale infiammabile non deve essere posto in quest'area.

Per installazioni su piano non ignifugo è necessario utilizzare un'apposita vasca isolante in acciaio disponibile come accessorio per la protezione del mobile qualora il materiale del mobile non fosse resistente al calore (cod. 814106).

Barbecue a gas (1067 mm)

Modello ICB0G42

barbecue a gas



Modello Euro Iva esclusa

ICB0G42 (gas naturale)	€ 11.550
ICB0G42-LP (gas liquido)	€ 11.550

Caratteristiche

Larghezza	1067 mm
Altezza	686 mm
Profondità	762 mm
Potenza bruciatori	3x7,3 kW
Potenza bruciatore a infrarossi	7,3 kW
Potenza girarrosto	4,7 kW
Peso lordo	122 kg

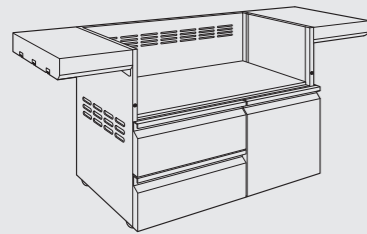
Dati per allacciamento

Alimentazione	220-240 V 50-60 Hz
Assorbimento	0,20 kW-16 A
Potenza/pressione gas naturale	12,5 mbar
Potenza/pressione gas liquido (LP)	25 mbar
Cavo collegamento elettrico con spina schuko	1500 mm
Uscita 1/2" NPT (UNI 7/1-14) maschio	
Predisporre tubo gas ø 19 mm	

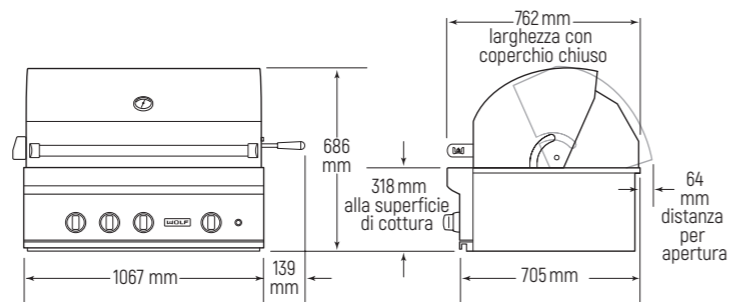
CART42 € 3.200

Caratteristiche

Larghezza	1067 mm
Altezza	927 mm
Profondità	705 mm
Peso lordo	88 kg



Dimensioni d'ingombro

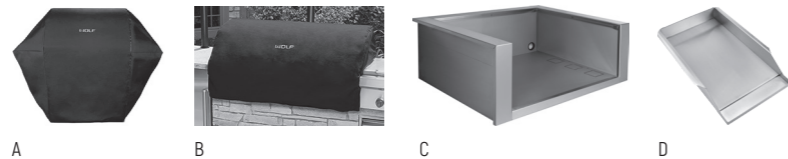


Accessori

Descrizione	Codice	Euro Iva esclusa
A. Telo di copertura per modello freestanding su CART42	830737	€ 550
B. Telo di copertura per modello da incasso	830736	€ 280
C. Vasca isolante (Liner)	814107	€ 2.110
D. Griglia teppanyaki	825199	€ 910
Kit manopole nere	827354	€ 190
Kit inversione a destra motorino girarrosto	819434	€ 95

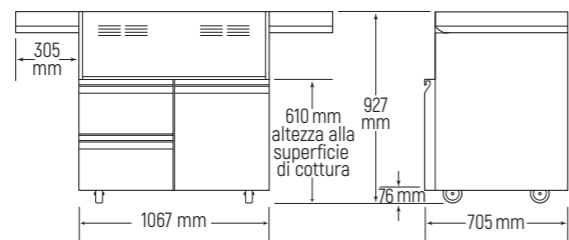
Un kit di manopole rosso Wolf viene fornito insieme al barbecue. Sono disponibili su richiesta le manopole nere da richiedere in fase d'ordine.

Nota: per la versione da incasso sono disponibili come accessori ante e cassetti in acciaio (pag. 278-281).



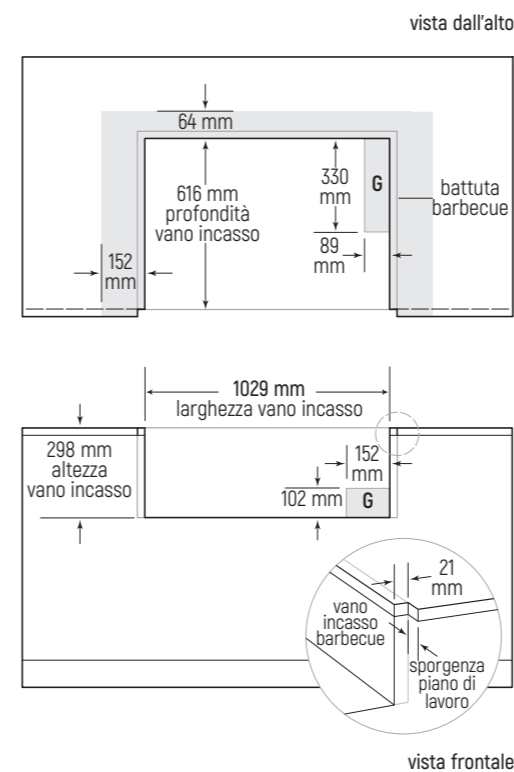
Dimensioni per l'installazione freestanding su mobiletto con ruote

Per una maggiore praticità è possibile installare il barbecue su un apposito mobiletto CART42.



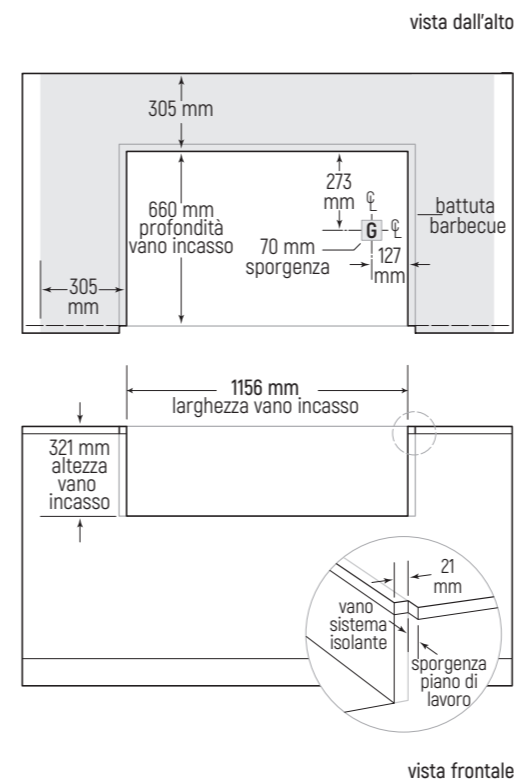
ingombro massimo con porta aperta 559 mm

Dimensioni vano incasso per installazioni su piano ignifugo



Dimensioni vano incasso per installazioni su piano non ignifugo

Utilizzare accessorio liner codice 814107



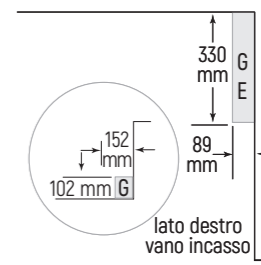
Specifiche allacciamenti

Allacciamento gas ed elettrico

Le dimensioni indicate per il vano incasso sono calcolate in base alla predisposizione dell'allacciamento elettrico e del gas nelle posizioni sotto descritte.

Posizionare la presa di corrente in un punto raggiungibile dal cavo di alimentazione.

vista dall'alto



Informazioni sull'installazione

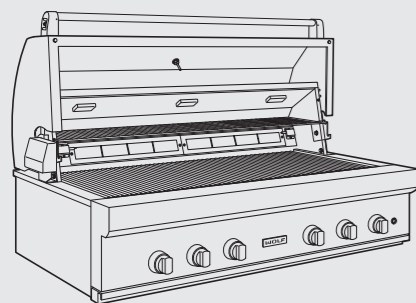
Le aree ombreggiate indicano la distanza minima da eventuale materiale infiammabile. Eventuale materiale infiammabile non deve essere posto in quest'area.

Per installazioni su piano non ignifugo è necessario utilizzare un'apposita vasca isolante in acciaio disponibile come accessorio per la protezione del mobile qualora il materiale del mobile non fosse resistente al calore (cod. 814107).

Barbecue a gas (1372 mm)

Modello ICBOG54

barbecue a gas



Modello Euro Iva esclusa

ICBOG54 (gas naturale)	€ 14.550
ICBOG54-LP (gas liquido)	€ 14.550

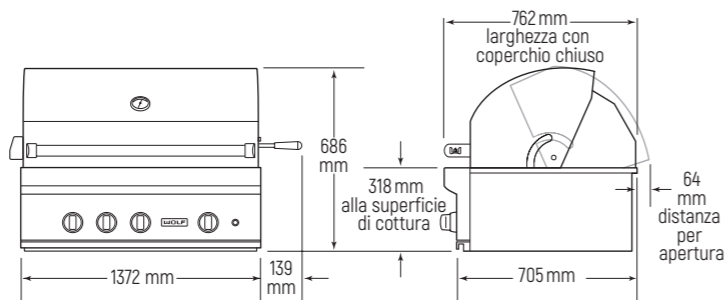
Caratteristiche

Larghezza	1372 mm
Altezza	686 mm
Profondità	762 mm
Potenza bruciatori	4x7,5 kW
Potenza bruciatore a infrarossi	7,5 kW
Potenza girarrosto	2x4,1 kW
Peso lordo	159 kg

Dati per allacciamento

Alimentazione	220-240 V 50-60 Hz
Assorbimento	0,20 kW-16 A
Potenza/pressione gas naturale	12,5 mbar
Potenza/pressione gas liquido (LP)	25 mbar
Cavo collegamento elettrico con spina schuko	1500 mm
Uscita 1/2" NPT (UNI 7/1-14) maschio	
Predisporre tubo gas ø 19 mm	

Dimensioni ingombro



Accessori

Descrizione	Codice	Euro Iva esclusa
A. Telo di copertura	830738	€ 415
B. Vasca isolante (Liner)	817048	€ 2.775
C. Griglia teppanyaki	825199	€ 910
Kit manopole nere (ordinare 2 pz.)	827352	€ 150
Kit inversione a destra motorino girarrosto	819434	€ 95

Un kit di manopole rosso Wolf viene fornito insieme al barbecue. Sono disponibili su richiesta le manopole nere da richiedere in fase d'ordine.

Nota: per la versione da incasso sono disponibili come accessori ante e cassetti in acciaio (pag. 278-281).

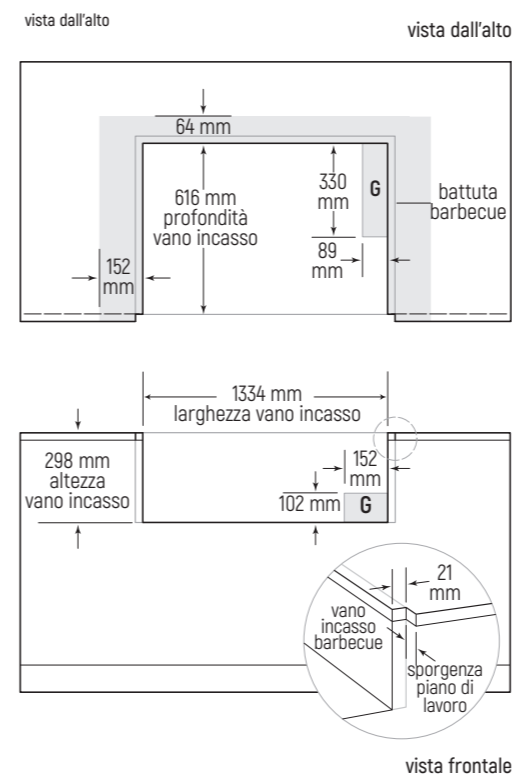


A

B

C

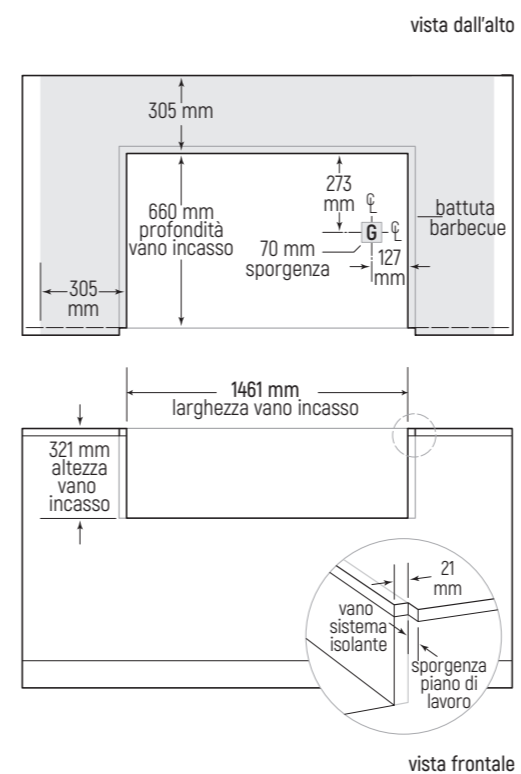
Dimensioni vano incasso per installazioni su piano ignifugo



vista frontale

Dimensioni vano incasso per installazioni su piano non ignifugo

Utilizzare accessorio liner codice 817048



vista frontale

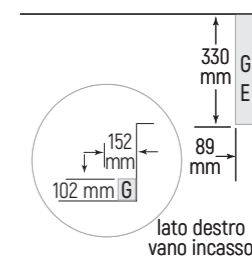
Specifiche allacciamenti

Allacciamento gas ed elettrico

Le dimensioni indicate per il vano incasso sono calcolate in base alla predisposizione dell'allacciamento elettrico e del gas nelle posizioni sotto descritte.

Posizionare la presa di corrente in un punto raggiungibile dal cavo di alimentazione.

vista dall'alto



Informazioni sull'installazione

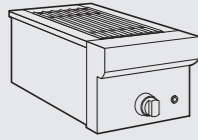
Le aree ombreggiate indicano la distanza minima da eventuale materiale infiammabile. Eventuale materiale infiammabile non deve essere posto in quest'area.

Per installazioni su piano non ignifugo è necessario utilizzare un'apposita vasca isolante in acciaio disponibile come accessorio per la protezione del mobile qualora il materiale del mobile non fosse resistente al calore (cod. 817048).

Moduli a gas da incasso e freestanding da installare a lato del mobiletto CART (330 mm)

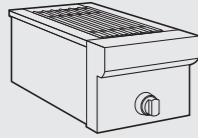
Modello ICBBM13

bruciatore a gas da incasso

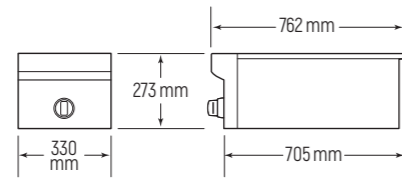


Modello ICBSB13

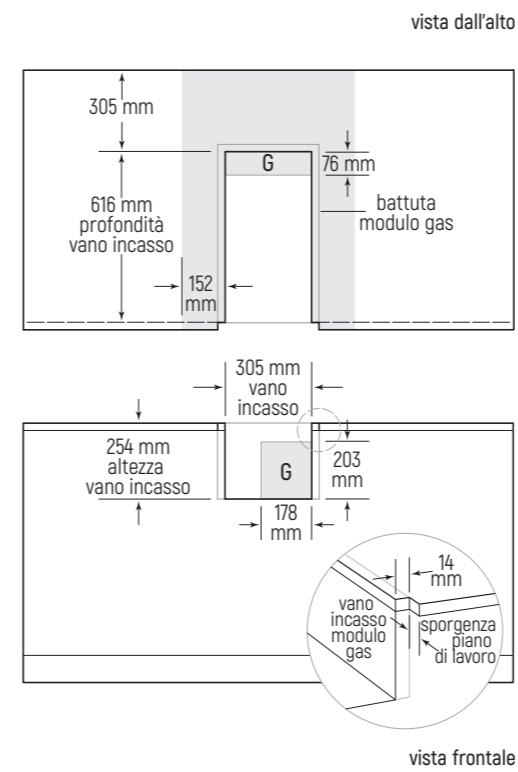
bruciatore a gas freestanding laterale per CART



Dimensioni ingombro



Dimensioni vano incasso (solo per modello ICBBM13)



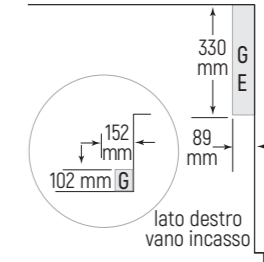
Specifiche allacciamenti

Allacciamento gas ed elettrico

Le dimensioni indicate per il vano incasso sono calcolate in base alla predisposizione dell'allacciamento elettrico e del gas nelle posizioni sotto descritte.

Posizionare la presa di corrente in un punto raggiungibile dal cavo di alimentazione.

vista dall'alto



Informazioni sull'installazione

Le aree ombreggiate indicano la distanza minima da eventuale materiale infiammabile. Eventuale materiale infiammabile non deve essere posto in quest'area. Se il modulo singolo viene installato al lato del barbecue, lasciare min. 305 mm di spazio sul lato del motorino del girarrosto (sinistra) e 51 mm sul lato opposto (destra); se necessario ordinare il kit inversione motorino del girarrosto (cod. 819434).

Modello	Euro Iva esclusa
ICBBM13 (gas naturale)	€ 3.000
ICBBM13-LP (gas liquido)	€ 3.000
ICBSB13 (gas naturale)	€ 3.100
ICBSB13-LP (gas liquido)	€ 3.100

Accessori

Descrizione	Codice	Euro Iva esclusa
Manopola nera	827394	€ 95

Una manopola rosso Wolf viene fornita insieme al modulo; è disponibile su richiesta la manopola nera da richiedere in fase d'ordine.

Caratteristiche

Larghezza	330 mm
Altezza	273 mm
Profondità	762 mm
Potenza bruciatore	7,2 kW
Peso lordo	23 kg

Dati per allacciamento

Alimentazione	220-240 V 50-60 Hz
Assorbimento	0,20 kW-16 A
Potenza/pressione gas naturale	12,5 mbar
Potenza/pressione gas liquido (LP)	25 mbar
Cavo collegamento elettrico con spina schuko	1500 mm
Uscita 1/2" NPT (UNI 7/1-14) maschio	
Predisporre tubo gas ø 19 mm	

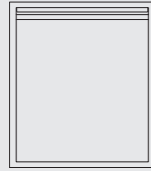


ICBSB13 (applicabile solo sul lato destro del CART)

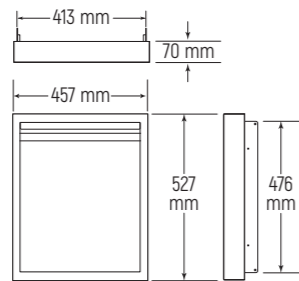
Porte singole e doppie in acciaio inox per creare la cucina outdoor

Porta singola

in acciaio



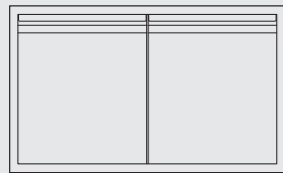
Dimensioni ingombro



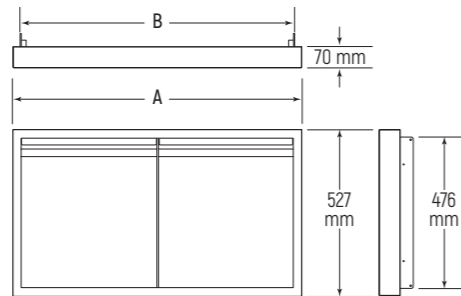
Descrizione	Codice	Euro Iva esclusa
46 cm porta singola cerniera sinistra	827598	€ 815
46 cm porta singola cerniera destra	827599	€ 815

Porta doppia

in acciaio



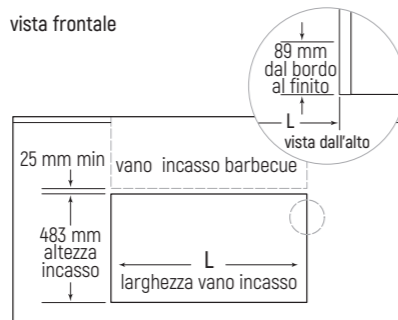
Dimensioni ingombro



Descrizione	A	B	Codice	Euro Iva esclusa
76 cm porta doppia	762 mm	718 mm	827600	€ 1.255
91 cm porta doppia	914 mm	870 mm	827601	€ 1.350
107 cm porta doppia	1067 mm	1022 mm	827602	€ 1.510
137 cm porta doppia	1372 mm	1327 mm	827603	€ 1.815

Dimensioni vano incasso installazione in battuta

vista frontale



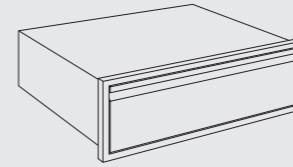
Larghezza vano incasso	L
46 cm porta singola cerniera destra o sinistra	419 mm
76 cm porta doppia	724 mm
91 cm porta doppia	876 mm
107 cm porta doppia	1029 mm
137 cm porta doppia	1334 mm

Nota bene: per installazione a filo considerare l'ingombro totale della porta come larghezza vano incasso.

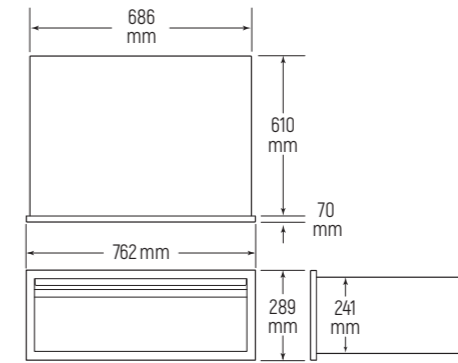
Cassetti e contenitori in acciaio inox per creare la cucina outdoor

Cassetto singolo

in acciaio



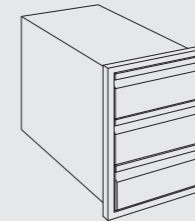
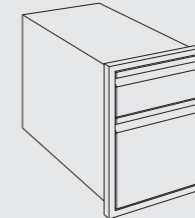
Dimensioni ingombro



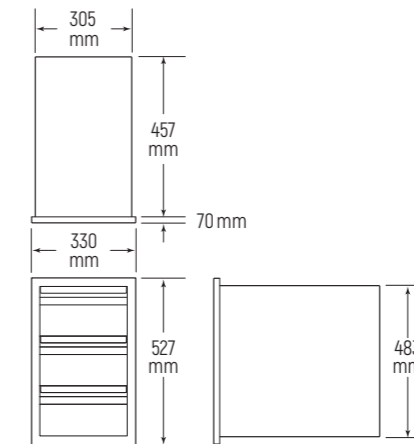
Descrizione	Codice	Euro Iva esclusa
76 cm cassetto singolo	827604	€ 1.720

Cassetto doppio e cassetto triplo

in acciaio



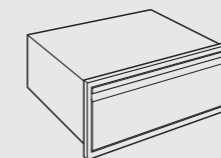
Dimensioni ingombro



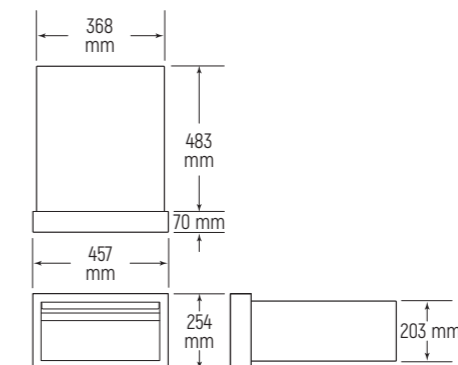
Descrizione	Codice	Euro Iva esclusa
33 cm contenitore con 2 cassetti	827605	€ 1.720
33 cm contenitore con 3 cassetti	827606	€ 2.080

Contenitore singolo

porta rotoli di carta



Dimensioni ingombro

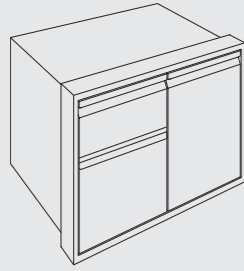


Descrizione	Codice	Euro Iva esclusa
46 cm contenitore singolo porta rotolo di carta	827368	€ 1.110

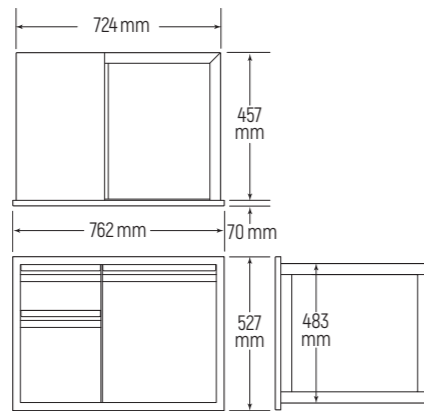
Cassetti in acciaio per creare la cucina outdoor

Contenitore con anta e 2 cassetti

in acciaio



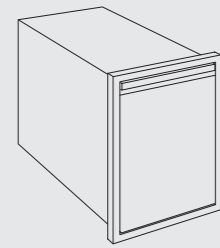
Dimensioni ingombro



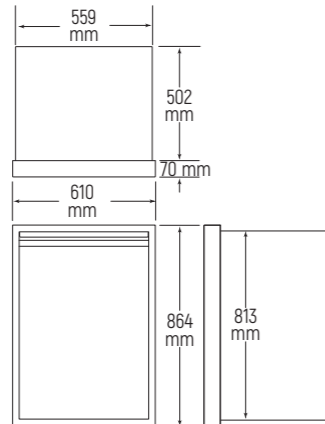
Descrizione	Codice	Euro Iva esclusa
76 cm contenitore con anta e 2 cassetti	827607	€ 2.400

Contenitore alto ad anta unica

in acciaio



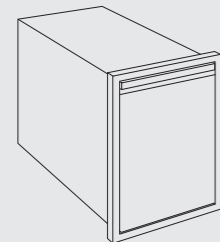
Dimensioni ingombro



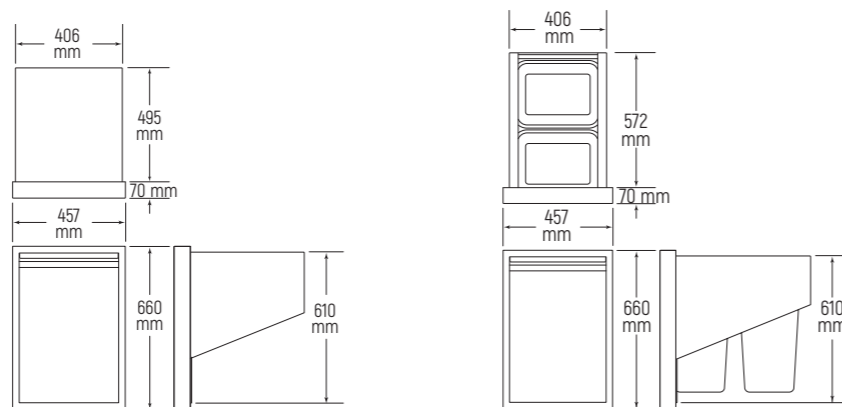
Descrizione	Codice	Euro Iva esclusa
61 cm contenitore cerniera sinistra (LH)	827372	€ 3.150
61 cm contenitore cerniera destra (RH)	828414	€ 3.150

Contenitori porta rifiuti

in acciaio



Dimensioni ingombro

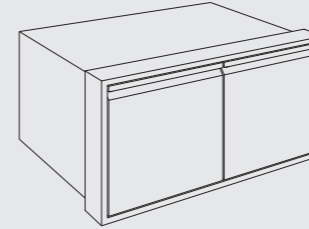


Descrizione	Codice	Euro Iva esclusa
46 cm contenitore porta rifiuti singolo	827369	€ 1.270
46 cm contenitore porta rifiuti a 2 vani	827370	€ 1.360

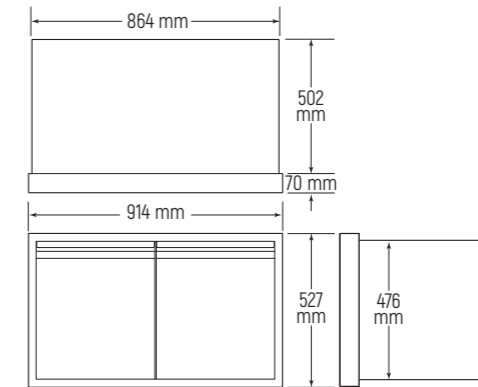
Contenitori in acciaio per creare la cucina outdoor

Contenitore doppio vano a due ante

in acciaio con tre ripiani estraibili

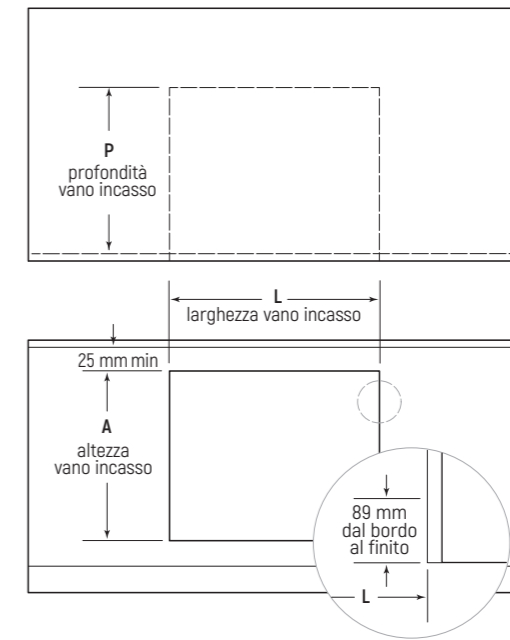


Dimensioni ingombro



Descrizione	Codice	Euro Iva esclusa
92 cm contenitore a due ante	827371	€ 3.240

Dimensione vano incasso installazione in battuta cassetti e contenitori inox



Nota importante:
per installazioni a filo considerare come larghezza del vano incasso (L), l'ingombro totale del contenitore.

Descrizione	Codice	Larghezza	Altezza	Profondità
760 mm cassetto singolo	827604	692 mm	248 mm	616 mm
330 mm contenitore con 2 cassetti	827605	311 mm	489 mm	464 mm
330 mm contenitore con 3 cassetti	827606	311 mm	489 mm	464 mm
460 mm contenitore singolo porta rotolo carta	827368	375 mm	210 mm	489 mm
762 mm contenitore con anta e 2 cassetti	827607	730 mm	489 mm	464 mm
610 mm contenitore alto con anta LH	827372	565 mm	819 mm	508 mm
460 mm contenitore porta rifiuti a 2 vani	827369	413 mm	616 mm	578 mm
460 mm contenitore porta rifiuti singolo	827370	413 mm	616 mm	502 mm
610 mm contenitore alto con anta RH	828414	565 mm	819 mm	508 mm
914 mm contenitore doppio a due ante	827371	870 mm	483 mm	508 mm

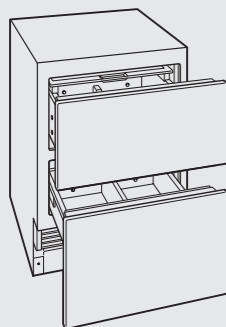
Peso minimo supporto base

2 o 3 cassetti inox	68 kg
Porte inox	68 kg
Contenitori inox	136 kg

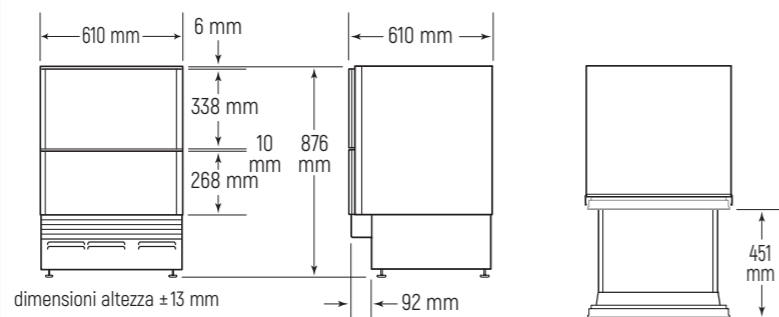
Frigorifero sottopiano a cassetti certificato per uso esterno fino a una temperatura di 43 °C (610 mm)

Modello ICBID-24RO

frigorifero a cassetti



Dimensioni ingombro



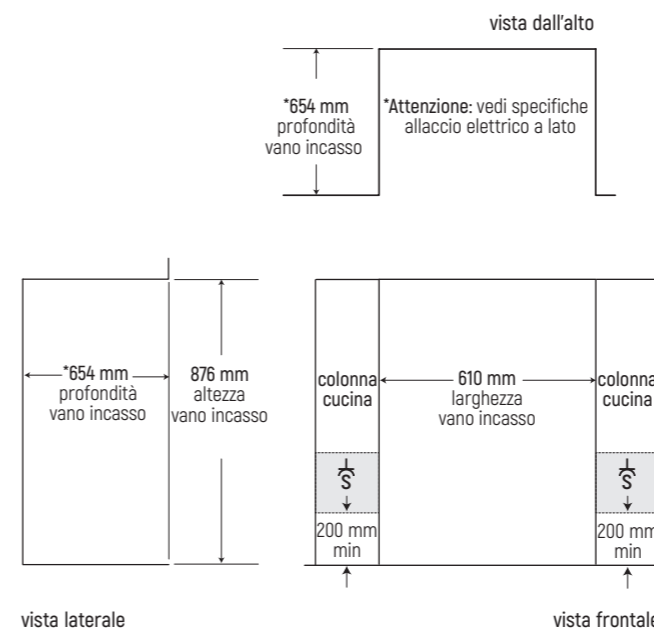
Le dimensioni variano a seconda dello spessore del pannello

Accessori

Descrizione	Codice	Euro Iva esclusa
Kit pannelli inox maniglia Pro con lucchetto	9011615	€ 1.455
Kit pannelli inox maniglia Pro	9011700	€ 1.355
Kit installazione unità affiancate*	7027903	€ 280
Deflettore aria per zoccolo da 98 mm a 51 mm (pag. 108)	7029956	€ 80
Porta uova	7007506	€ 105
Panno in microfibra	CLEANCLOTHPK	€ 18

(*) Il kit di installazione include un profilo centrale, la resistenza anti condensa e il materiale necessario per l'assemblaggio. Se non si ordina il kit installazione unità affiancate è necessario prevedere una spalla di 51 cm di larghezza.

Vano incasso installazione a filo



Specifiche allacciamenti

Allacciamento elettrico

Predisporre una presa schuko (S) all'interno dell'area ombreggiata, in una delle colonne adiacenti (zona ispezionabile), ma non dietro al frigorifero tenendo in considerazione che la lunghezza del cavo elettrico è di 1,5 metri.

Modello Euro Iva esclusa

ICBID-24RO € 6.700

Caratteristiche

Larghezza	610 mm
Altezza	876 mm
Profondità (dietro la cornice)	610 mm
Classe energetica	E
Volume lordo frigorifero	123 l
Volume utilizzabile ISO frigorifero	114 l
Ingombro apertura cassetto	451 mm
Consumo medio annuo	85 kWh
Rumorosità	42 dBA
Peso lordo	77 kg

Frigorifero

2 Cassetti con divisori rimovibili

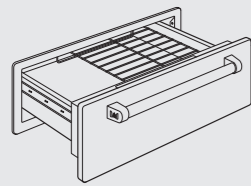
Dati per allacciamento

Alimentazione	220-240 V 50-60 Hz
Assorbimento	0,14 kW - 16 A
Cavo di alimentazione con spina schuko	1500 mm

Cassetto scaldavivande in acciaio inox certificato per uso esterno (759 mm)

Modello ICBWWD300

cassetto scaldavivande



Modello Euro Iva esclusa

ICBWWD300 (pannello escluso) € 3.200

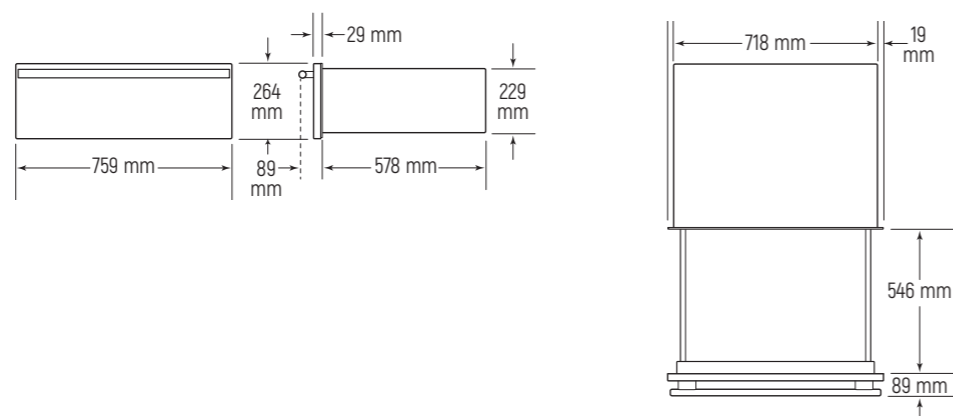
Caratteristiche

Larghezza	759 mm
Altezza	264 mm
Profondità (dietro la cornice)	578 mm
Dimensioni interne (LxAxP in mm)	635x152x457
Volume interno	45 l
Temperatura interna	da 29 a 93 °C
Peso lordo	44 kg

Dati per allacciamento

Alimentazione	220-240 V 50-60 Hz
Assorbimento	0,85 kW - 16 A
Cavo collegamento elettrico senza spina	900 mm

Dimensioni ingombro



Accessori

Descrizione	Codice	Euro Iva esclusa
Kit vaschette interne (6 pz)	808529	€ 735
Maniglia 680 mm Professional	826012	€ 310
Panno in microfibra	CLEANCLOTHPK	€ 18

Pannello acciaio con maniglia PRO

Pannello 759 mm Professional Serie E	823279	€ 775
--------------------------------------	--------	-------

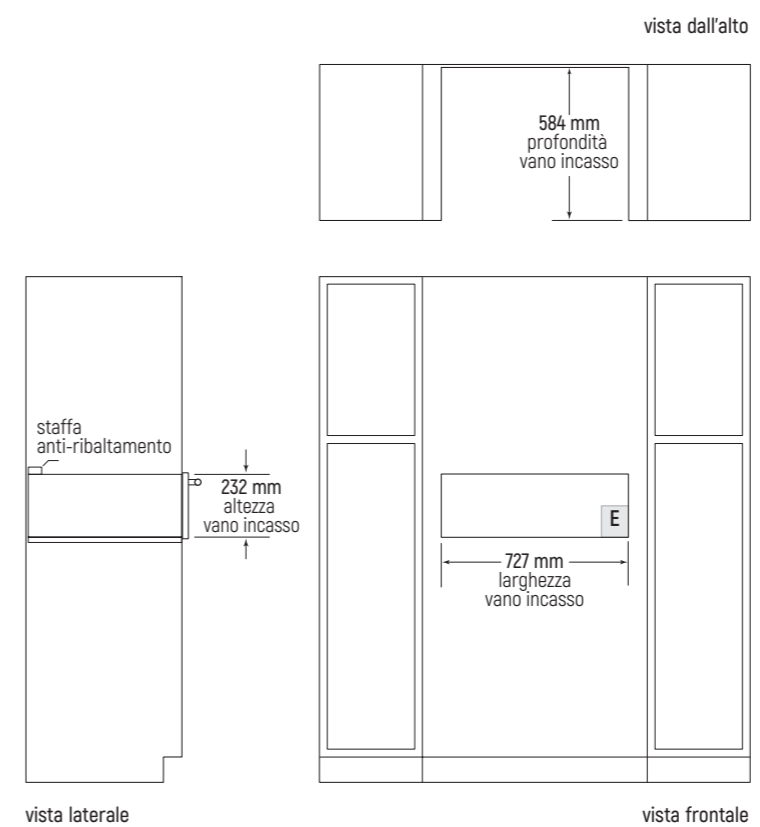
Telaio montaggio pannello cucina

Telaio per montaggio pannello cucina	808152	€ 120
--------------------------------------	--------	-------

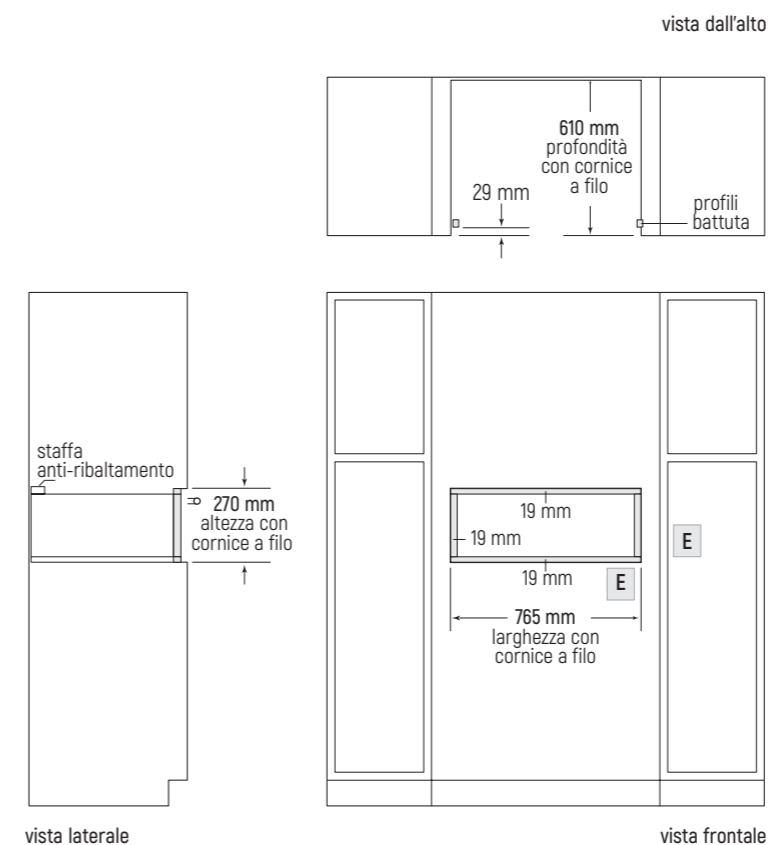
Necessario per il montaggio di un pannello uguale alla cucina sul frontale del cassetto.

Dimensioni	Larghezza	Altezza	Spessore min/max
Pannello frontale personalizzato	759 mm	264 mm	16/19 mm

Vano incasso installazione in battuta



Vano incasso installazione a filo



Note importanti:

Il piano d'appoggio deve poter sostenere un peso di 90 kg. Se la presa di corrente è posizionata in una zona diversa da quella indicata può essere necessario un vano incasso più profondo.

Nelle installazioni in battuta, è possibile tenere a filo la cornice perimetrale e il pannello del frontale che fuoriesce, semplicemente retrocedendo il cassetto di 5 mm verso l'interno.

Sovrapposizione cornice perimetrale

Sovrapposizione superiore	16 mm
Sovrapposizione inferiore	16 mm
Sovrapposizione laterale	16 mm

Note importanti:

Il piano d'appoggio deve poter sostenere un peso di 90 kg. Se la presa di corrente è posizionata in una zona diversa da quella indicata può essere necessario un vano incasso più profondo.

Larghezza e altezza del vano incasso includono la sovrapposizione minima richiesta della battuta.

La parte interna del vano incasso deve essere rifinita perché visibile quando si apre la porta.

Lasciare almeno 3 mm di luce intorno al perimetro della porta.

Tutti gli spigoli interni del vano incasso devono essere di 90°.

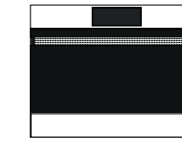
Caratteristiche:

- Superfici interne in acciaio AISI 304 tela di lino antigraffio.
- Design esterno in vetro nero lucido o acciaio inox finitura Wolf.
- Porta complanare e innovativo display touch.
- Cerniere SoftClose e porta con apertura a ribalta.
- Gas refrigerante ecologico R290 gwp 3.
- **Enveloping Air Tech (EAT™)** con ventilazione dinamica: l'abbattitore pennella il freddo, aumentando o riducendo l'intensità della ventilazione a seconda del tipo di alimento. Si sviluppa un raffreddamento omogeneo dal cuore alla superficie esterna del prodotto. Due ventilatori posizionati nella parte posteriore della camera consentono un flusso d'aria che avvolge gli alimenti assicurando la stessa efficienza di raffreddamento su ogni livello e tempi di raffreddamento inferiori.
- **Sonda termometrica**, un dispositivo che indica la temperatura al centro del prodotto ottimizzando i cicli di lavoro e riducendo i consumi di energia.
- **Aspirazione frontale**: l'innovativo design della griglia di aspirazione aumenta il confort acustico; l'aspirazione frontale semplifica l'installazione ad incasso, evitando la foratura dello zoccolo del mobile o del top della cucina.
- **10 funzioni** disponibili (ogni tasto se premuto per 3 minuti fornisce informazioni precise sulla funzione selezionata).
- **Abbattimento**: per raffreddare rapidamente a +3 °C un alimento crudo o appena cotto, bloccare la proliferazione batterica e aumentare del 70% il tempo di conservazione in frigorifero mantenendo inalterata la qualità.
- **Surgelazione**: per raffreddare velocemente un alimento crudo o appena cotto, scendendo sotto alla temperatura di -40 °C (al cuore -18 °C) preservando la qualità del cibo. Prolunga i tempi di conservazione in freezer per diversi mesi.
- **Lievitazione**: crea il microclima ideale per una perfetta lievitazione favorendo lo sviluppo ottimale dell'alveolatura interna e degli aromi. Il ciclo può essere immediato o programmato.
- **Decongelamento**: decongela rapidamente gli alimenti in totale sicurezza, rispettando la qualità originaria.
- **Conservazione**: mantiene gli alimenti alla temperatura desiderata compresa fra -40 °C e +85 °C con intensità della ventilazione modulabile dal 25% al 100%.
- Cioccolato, per creare cioccolatini, praline e tavolette di cioccolato mediante cicli di cristallizzazione e stacco dedicati.
- Yogurt, per realizzare yogurt cremosi e naturali; la sonda di temperatura garantisce il controllo preciso dell'intero processo.
- **Raffredda bottiglie**: per raffreddare rapidamente vino, birra e bevande fino alla temperatura desiderata.
- **Essiccazione**: per disidratare frutta, ortaggi, funghi e legumi consentendone la conservazione per lungo tempo.
- Cottura a **bassa temperatura**: per cuocere sottovuoto gli alimenti a bassa temperatura preservandone i valori nutrizionali.

In dotazione:

- 2 griglie.
- Sonda termometrica.
- Distanziale per essiccazione.
- Spray cleaner.

Serie M e serie E Transitional inox



W45SEW/TME/S

Serie M Contemporary nero



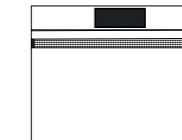
W45SEW/CM/B

Serie M Contemporary inox



W45SEW/CM/S

Serie M e serie E Professional inox

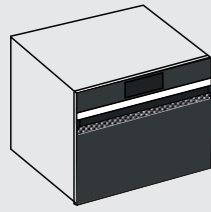


W45SEW/PME/S

Abbattitore da incasso Frigo2000 Collection finiture Wolf serie E e serie M Transitional, Contemporary e Professional

Modello W45SEW

abbattitore da incasso



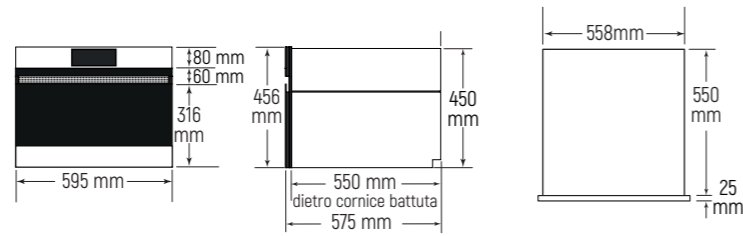
Modello	Euro Iva esclusa
W45SEW/TME/S	€ 4.000
Transitional Serie M/E finitura inox	
W45SEW/CM/B	€ 3.900
Contemporary Serie M finitura in vetro nero	
W45SEW/CM/S	€ 4.100
Contemporary Serie M finitura inox	
W45SEW/PME/S	€ 4.150
Professional Serie M/E finitura inox	

Caratteristiche	
Larghezza	595 mm
Altezza	456 mm
Profondità (dietro la cornice)	550 mm
Dimensioni interne (LxAxP in mm)	455x178x349
Volume interno	26 l
Peso lordo	55 kg
Temperature	da -40 °C a +85 °C
Ventilazione regolabile	da 25% a 100%
Ventilazione posteriore per utilizzo contemporaneo su due livelli	✓
Rumorosità in fase di surgelazione	54 dB
Rumorosità funzioni calde	32 dB
Display touch screen	4,3 pollici
Cerniera porta SoftClose	apertura a ribalta

Programmi	
Abbattimento	✓
Surgelazione	✓
Lievitazione	✓
Decongelamento	✓
Conservazione	✓
Cioccolato	✓
Yogurt	✓
Raffredda bottiglie	✓
Essiccazione	✓
Cottura a bassa temperatura	✓
Programmi automatici	160

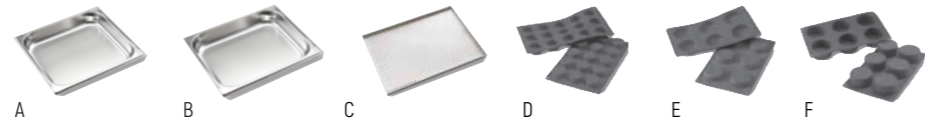
Dati per allacciamento	
Alimentazione	220-240 V 50 Hz
Assorbimento massimo	550 W - 2,8 A
Resa frigorifera	900 W
Cavo collegamento elettrico con spina schuko	3800 mm

Dimensioni ingombro (nel disegno modello finitura inox Transitional)

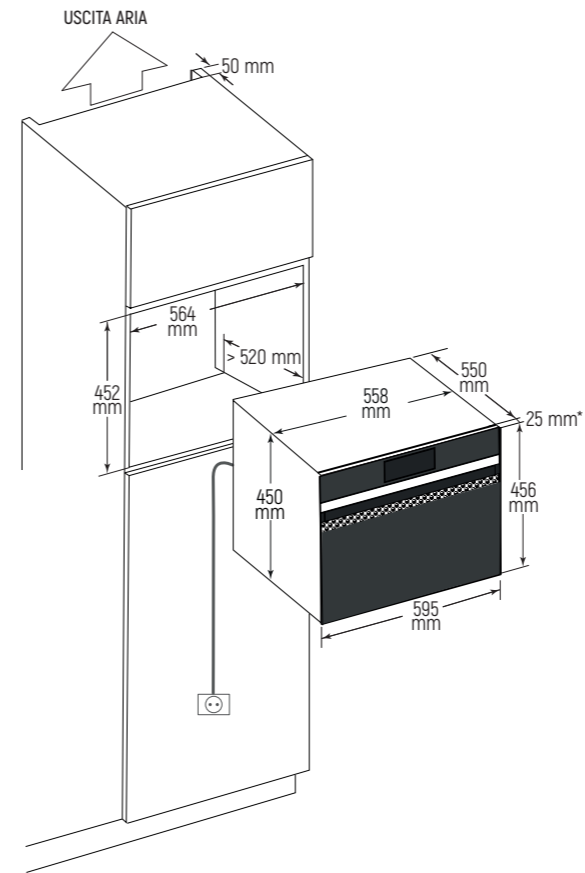


Accessori

Descrizione	Codice	Euro Iva esclusa
A. Teglia inox GN2/3	032112302001	€ 42
B. Teglia inox GN1/2	0273325265	€ 30
C. Teglia inox forata 10/10	0273448325	€ 48
D. Stampo silicone 01 (15x30 ml)	0331301810	€ 19
E. Stampo silicone 02 (6x52 ml)	0331301820	€ 19
F. Stampo silicone 04 (6x133 ml)	0331301840	€ 25
Panno in microfibra	CLEANCLOTHPK	€ 18



Dimensioni vano incasso installazioni a filo



*spessore anta abbattitore: verificare lo spessore dell'anta del mobile adiacente per avere lo stesso allineamento.

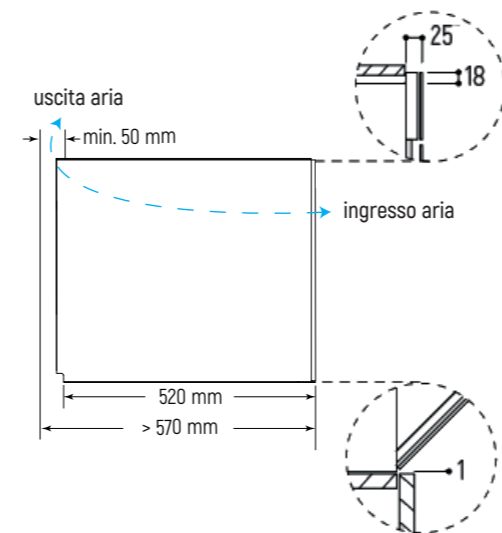
Informazioni per installazioni combinate

L'installazione affiancata dell'abbattitore con i forni Wolf altezza 45 cm, non consente di ottenere l'allineamento perfetto in altezza (disallineamento di 5 mm); si consiglia pertanto l'installazione in colonna (uno sopra l'altro) con i forni Wolf larghi 60 cm o in colonne non affiancate.

Attenzione allo spessore della porta dell'abbattitore e della porta del forno: nelle installazioni a colonna bisogna inserire un profilo con spessore di 2/3 mm dietro al forno Wolf, per consentire l'allineamento tra forno e abbattitore.

Per un allineamento perfetto bisogna quindi aumentare la profondità del vano del forno di 2/3 mm.

Schema aerazione

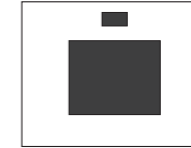


Nota importante: assicurare un deflusso d'aria di min. 280 cm²

Erogatore acqua da incasso a osmosi inversa Pure Water inox finitura Wolf Frigo2000 Collection

Caratteristiche:

- Design esterno in acciaio inox design Wolf, finitura 7.
- Display touch e luce blu a led.
- Gas refrigerante ecologico R290.
- Erogazione di acqua osmotizzata calda, a temperatura ambiente, refrigerata e frizzante.
- L'erogatore Pure Water utilizza il **processo di osmosi inversa**, il più efficace e naturale sistema di purificazione dell'acqua. Con l'osmosi inversa si applica all'acqua una pressione indotta 30 volte maggiore rispetto a quella normale, costringendo le particelle d'acqua a passare attraverso una **membrana osmotica** trattenendo e scartando tutte le impurità che l'acqua raccoglie durante il tragitto nelle tubature.
- L'osmosi inversa permette di **abbattere in percentuali altissime (fino al 99%) qualsiasi sostanza estranea o inquinante** eventualmente presente. Vengono eliminati metalli pesanti, nitrati, arsenico, pesticidi, solventi, pfas (composti chimici utilizzati in campo industriale per la loro capacità di rendere i prodotti impermeabili all'acqua e ai grassi) e impurità fisiche.
- La caldaia ha una **temperatura preimpostata di 90 °C** e si spegne automaticamente dopo 10 minuti di inutilizzo.
- La temperatura dell'acqua e la quantità erogata possono essere modificate dal menù utente.
- L'erogazione dell'acqua si blocca automaticamente ad una quantità pre impostata di 750 ml, mentre l'erogazione dell'acqua calda si blocca automaticamente ad una quantità pre impostata di 200 ml.
- L'assorbimento massimo avviene solo con la caldaia in funzione.
- Microfiltro ad alta portata con carboni attivi vegetali (tipo noce di cocco essiccata) con grado di filtrazione 5 micron e una durata di circa 10.000 litri /12 mesi.
- L'acqua dopo la fase di prefiltrazione viene inviata a due membrane osmotiche.
- Dopo il processo di filtrazione, l'acqua passa attraverso un circuito refrigerante a banco di ghiaccio (può essere installato anche sulle imbarcazioni) ed eventualmente attraverso un sistema di gasatura (bombola esterna di CO₂).
- Protezione mancanza acqua: in caso di bassa pressione, basso flusso o assenza di acqua di rete l'erogatore si blocca.
- Protezione anti-allagamento: una sonda rileva la presenza di acqua all'interno dell'apparecchio segnalandolo con un segnale acustico e indicandolo sul display.
- Tutti i componenti a contatto con l'acqua, compreso il vano anteriore e l'ugello di erogazione sono trattati con esclusivi materiali nanotecnologici ad effetto anti virus/ anti batteri.
- E' possibile riempire caraffe fino a 295 mm di altezza.
- Vaschetta raccogli gocce a svuotamento automatico, grazie ad un sonda che rileva il livello di acqua nella vaschetta di raccolta.



ROW4DS

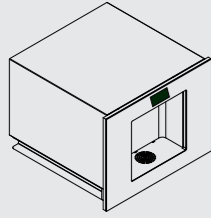
In dotazione:

- Bombola esterna CO2 da 2 kg ricaricabile (circa 200 litri di acqua frizzante): dimensioni (AxLxP) 450x150x150 mm.
- Staffe per installazioni combinate con forni e cassette.
- Vaschetta raccogli gocce a svuotamento automatico.
- Modulo alcalino + calcio e magnesio (durata 1 anno circa).
- Tubo attacco bombola: 2,5 m.

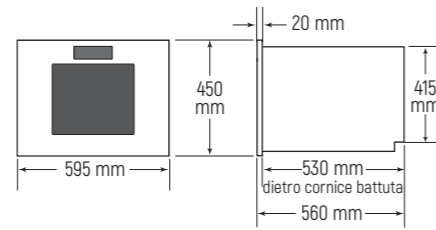
Erogatore acqua da incasso a osmosi inversa Pure Water inox finitura Wolf Frigo2000 Collection

Modello ROW4DS

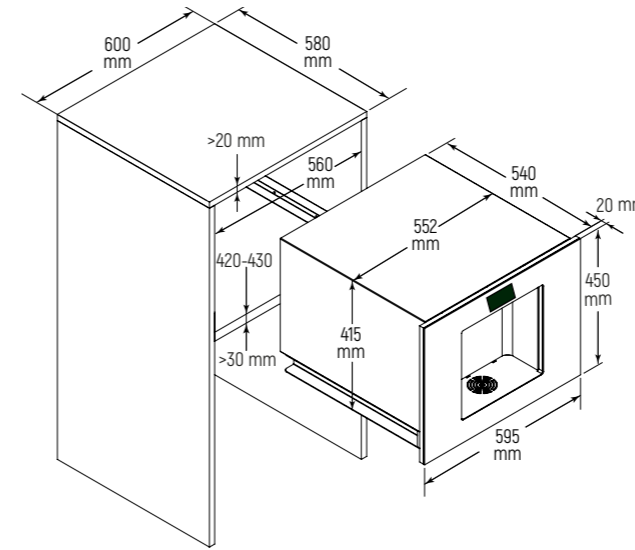
erogatore acqua a osmosi inversa



Dimensioni ingombro



Dimensioni vano incasso installazioni a filo



Modello Euro Iva esclusa

ROW4DS - PURE WATER INOX € 5.500
Acciaio inox finitura 7 Wolf

Caratteristiche

Larghezza	595 mm
Altezza	450 mm
Profondità (dietro la cornice)	540 mm
Peso lordo	41 kg
Temperatura preimpostata caldaia regolabile	90 °C
Temperatura preimpostata acqua fredda regolabile	6/8 °C
Erogazione acqua a T° ambiente	circa 100 l/h
Erogazione acqua naturale e frizzante refrigerata	30 l/h
Erogazione acqua calda osmotizzata	6 l/h
Capacità bombola CO ₂ ricaricabile	2 Kg
Durata microfiltro depuratore 10.000 litri	1 anno
Durata modulo alcalino + calcio e magnesio	1 anno
Altezza max caraffa utilizzabile	295 mm
Vaschetta raccogli gocce a svuotamento automatico	
Potenza compressore	1/4 hp

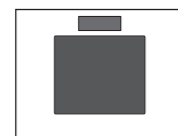
Dati per allacciamento

Alimentazione monofase	220 V 50 Hz
Assorbimento massimo con caldaia in funzione	2,3 kW - 10 A
Cavo collegamento elettrico con spina 16 A	1600 mm
Tubo attacco bombola	2500 mm
Tubo carico/scarico	2500 mm
Pressione di ingresso	min 1,5 max 5 bar
Rubinetto attacco alla parete	1/2" gas

Ricambi e accessori (costi uscita e manodopera CAT di zona esclusi)

Descrizione	Codice	Euro Iva esclusa
Bombola CO ₂ ricaricabile da 2 kg	AP1102	€ 180,00
Bombola CO ₂ ricaricabile da 4 kg	AP1103	€ 230,00
Riduttore di pressione bombola	AN1102	€ 60,00
Lampada antibatterica a raggi UV-LED (8 cm x Ø 5 cm)	AH1101	€ 230,00
Modulo alcalino + calcio e magnesio	AG6009	€ 90,00
Membrana osmotica con vessel e raccordi*	AG5002	€ 150,00
Prefiltro da sostituire ogni 12 mesi	AG6021	€ 80,00

*ogni apparecchio ne monta 2 e vanno sostituite ogni 3-4 anni



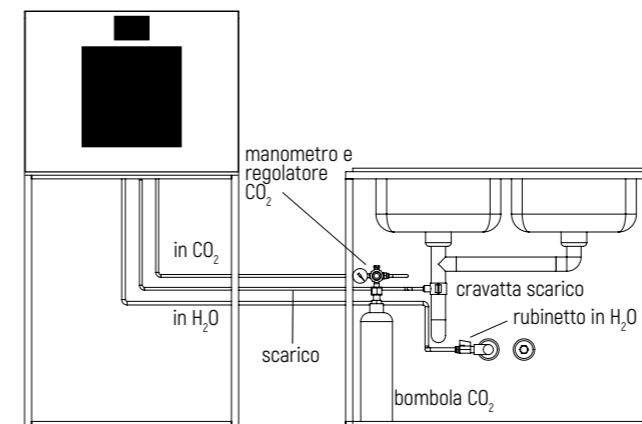
ROW4DS

Informazioni per installazioni combinate:

L'installazione affiancata dell'erogatore con i forni Wolf, non consente di ottenere l'allineamento con l'altezza del pannello comandi e della porta del forno.

Si consiglia l'installazione in colonna di unità sovrapposte o in colonne non affiancate.

Specifiche allacciamento idrico



Nota importante:

La pressione dell'acqua di ingresso non deve essere superiore a 5 bar e non inferiore a 1,5 bar e deve avere una portata minima di 300 litri/ora.

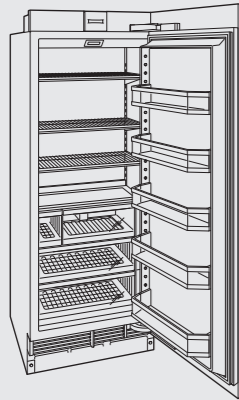
In caso di pressione di rete superiore a 5 bar applicare un riduttore di pressione acqua.

Attenzione: il tubo di scarico va innestato sul tubo di carico principale (diam. 4 cm) con un'apposita fascetta in dotazione.

Prodotti serie precedente a prezzo speciale

Modello ICBIC-30FI

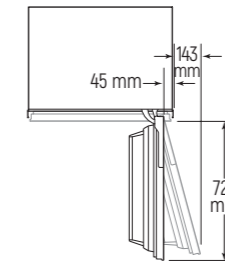
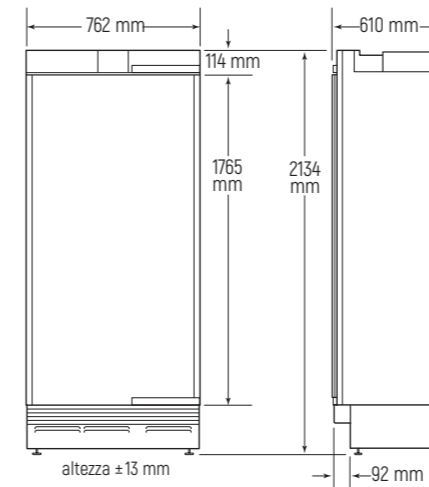
freezer linea Designer con ice maker



Modello	Euro Iva esclusa
ICBIC-30FI	€ 7.200
Specificare sempre se cerniera destra (RH) o cerniera sinistra (LH)	
Caratteristiche	
Larghezza	762 mm
Altezza	2134 mm
Profondità	610 mm
Volume lordo freezer	465 l
Volume utilizzabile ISO freezer	406 l
Peso lordo	181 kg
Classe energetica	F
Rumorosità	45 dBa
Consumo medio annuo	366 kWh

Freezer
 3 Ripiani in griglia regolabili
 3 Cassetti
 5 Balconcini controporta regolabili
 1 Filtro acqua
 1 Fabbricatore di ghiaccio automatico
 Fermo porta 90°

Dimensioni ingombro

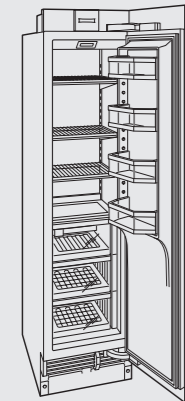


Le dimensioni variano a seconda dello spessore del pannello

https://www.frigo2000.it/it/prodotto/870/freezer_a_colonna_con_ice_maker_icbic_30fi

Modello ICBIC-18FI

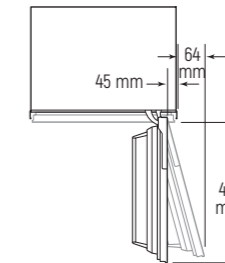
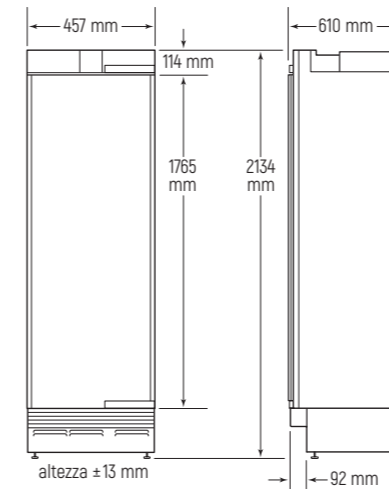
freezer linea Designer con ice maker



Modello	Euro Iva esclusa
ICBIC-18FI-RH	€ 6.500
Cerniera destra (RH)	
Caratteristiche	
Larghezza	457 mm
Altezza	2134 mm
Profondità porta esclusa	610 mm
Volume lordo frigorifero	274 l
Volume utilizzabile ISO frigorifero	226 l
Peso lordo	118 kg
Classe energetica	F
Rumorosità	36 dBa
Consumo medio annuo	325 kWh

Freezer
 3 Ripiani in griglia regolabili
 3 Cassetti
 4 Balconcini controporta regolabili
 1 Fabbricatore di ghiaccio automatico
 Fermo porta 90°

Dimensioni ingombro

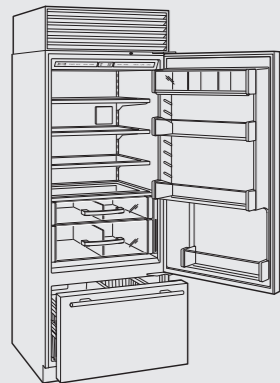


Le dimensioni variano a seconda dello spessore del pannello

https://www.frigo2000.it/it/prodotto/45/freezer_a_colonna_con_ice_maker_icbic_18fi

Modello ICBBI-36UID

frigorifero/freezer linea Classic con ice maker e dispenser interno acqua filtrata

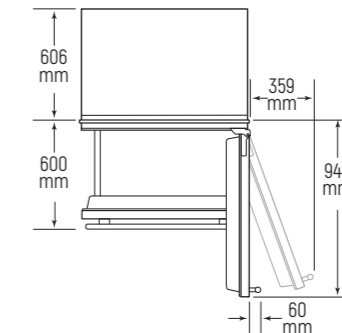
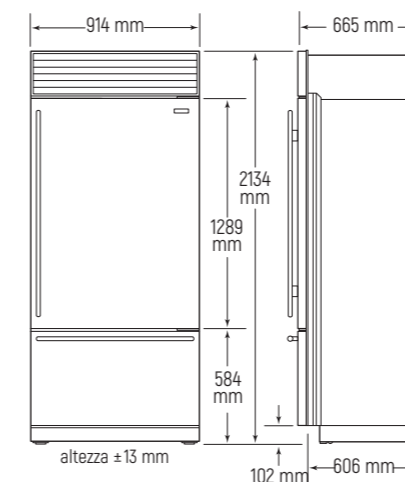


Modello	Euro Iva esclusa
ICBBI-36UID/S/TH-RH Acciaio	€ 11.000
Cerniera destra (RH)	
Caratteristiche	
Larghezza	914 mm
Altezza	2134 mm
Profondità porta esclusa	610 mm
Volume lordo frigorifero	493 l
Volume utilizzabile ISO frigorifero	428 l
Volume lordo freezer	157 l
Volume utilizzabile ISO freezer	142 l
Peso lordo	234 kg
Classe energetica	F
Rumorosità	36 dBa
Consumo medio annuo	325 kWh

Frigorifero
 3 Ripiani in vetro regolabili
 1 Ripiano in vetro fisso
 1 Cassetto alta umidità con divisorio
 1 Cassetto con divisorio
 2 Balconcini controporta regolabili
 1 Balconcino controporta fisso
 1 Comparto latticini regolabile
 Dispenser interno di acqua filtrata
 1 Filtro acqua
 Sistema purificazione aria
 Fermo porta 90°

Freezer
 1 Cassetto estraibile
 2 Cestelli sovrapposti
 Fabbricatore di ghiaccio automatico

Dimensioni ingombro



https://www.frigo2000.it/it/prodotto/28/frigorifero_freezer_bottom_mount_con_ice_maker_e_dispenser_interno_acqua_filtrata_icbbi_36uid_s_th

Attenzione:
contattare Frigo2000 per disponibilità

Welcome kit

È il benvenuto che Frigo2000 offre a tutti coloro che acquistano un forno a vapore combinato WOLF.

Un regalo dedicato a chi attiva la garanzia del proprio forno: con il Welcome Kit siamo lieti di darle il benvenuto nella High Performance Kitchen di Frigo2000. Per comprendere ed apprezzare al meglio le potenzialità di questi forni, **Sous Chef** ancor prima di essere elettrodomestici, inviamo un contenitore termico all'interno del quale troverete tutto il necessario per realizzare delle semplici, ma raffinate ricette che vi permetteranno di scoprire rapidamente alcune delle principali tecniche di cottura. Organizzeremo una **diretta web** durante la quale, vi spiegheremo passo per passo come utilizzare al meglio le tecniche di cottura.

Oltre alla diretta, potrete scaricare, **tramite un QR code**, i video nei quali lo chef racconta le procedure per realizzare le ricette.

Attenzione, lo scopo non è di realizzare le ricette insieme durante la diretta, ma di ascoltare la spiegazione per la realizzazione della ricetta e l'uso corretto delle funzioni del forno e di rispondere a tutte le vostre domande.

Il collegamento avverrà **tramite ZOOM**.

Le ricette le potrete realizzare il giorno dopo o comunque entro la settimana.

Quanto costa il "Welcome Kit"? Nulla, è offerto da Frigo2000 a tutti gli speciali Clienti che hanno acquistato un forno combinato controllato a vapore di WOLF.



Sub-Zero & Wolf ha una politica di continuo miglioramento dei propri prodotti e si riserva il diritto di modificare materiali, caratteristiche e colori disponibili senza preavviso.

Accertatevi preventivamente che il prodotto di vostro interesse abbia effettivamente caratteristiche e dimensioni riportate sul presente listino.

La società si riserva la facoltà di modificare i prezzi senza preavviso.

Sono esclusi trasporto ed installazione che possono essere definiti soltanto dal vostro rivenditore di fiducia.

Frigo2000 è
High Performance Kitchen:
dal 1983, la casa esclusiva dei più
importanti marchi internazionali
nel settore della conservazione,
del lavaggio, della cottura e
dell'aspirazione per la cucina.
Nata guardando al futuro e da
sempre protesa alla ricerca
dell'eccellenza, Frigo2000 unisce
competenza ed esperienza nella
progettazione, consulenza e
assistenza post-vendita,
proponendo soluzioni sostenibili
che adottano le tecnologie più
avanzate per rispondere a ogni
esigenza e garantire una migliore
qualità della vita.
Frigo2000 è il bello della cucina.